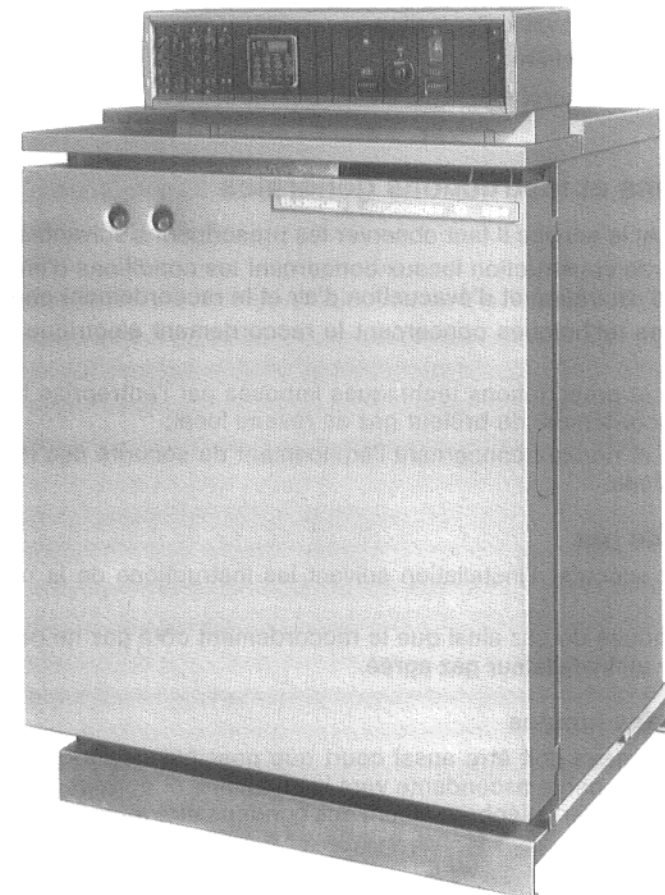


Instruction de montage

pour chaudières en fonte Buderus G_224 E
avec allumage électrique et surveillance par ionisation

Montagevoorschrift

voor de gietijzeren Buderus G_224 E verwarmingsketel
met elektrische ontsteking en ionisatiebeveiliging



G_224 E

Après le montage il faut rendre l'instruction de montage à l'utilisateur.

Na beëindiging van de montage a.u.b. het montagevoorschrift aan de gebruiker overhandigen.

Sommaire	Pages
1. Prescriptions et instructions générales	2
2. Vue de face avec tableau de commande et bloc brûleur gaz	3
3. Dimensions / raccordements côtés gaz et eau	4
4. Livraison	5
5. Socle de chaudière et implantation.	6
6. Epreuve d'étanchéité.	7
7. Montage du coupe-tirage antirefouleur	7
8. Montage des panneaux latéraux et capot chaudière avant	8
9. Raccordement électrique et montage du tableau de commande	9
10. Montage du panneau avant.	12
11. Pour l'installateur gaz	13
12. Check-list pour les travaux d'entretien	16
13. Nettoyage de la chaudière	17
14. Dérangements – recherche et réparation.	19

Inhoud	Bladzijde
1. Voorschriften, richtlijnen	2
2. Vooraanzicht met schakelkast en gasstraat	3
3. Afmetingen / gas- en waterzijdige aansluitingen	4
4. Levering	5
5. Ketelsokkel en opstelling	6
6. Dichtheidscontrole	7
7. Montage van de trekonderbreker.	7
8. Montage van de zijwanden en voorste ketelbovenplaat	8
9. Elektrische aansluitingen en montage van de schakelkast	9
10. Montage van de voorwand	12
11. Voor de gasinstallateur.	13
12. Checklijst voor onderhoudswerkzaamheden	16
13. Ketelreiniging	17
14. Het verhelpen van storingen	19

1. Prescriptions et instructions générales

Pour l'installation et le service il faut observer les prescriptions suivantes:

- les règlements de construction locaux concernant les conditions d'implantation, les dispositifs d'aspiration et d'évacuation d'air et le raccordement cheminée;
- les prescriptions techniques concernant le raccordement électrique au réseau d'alimentation;
- les règlements et prescriptions techniques imposés par l'entreprise fournisseur gaz pour le raccordement du brûleur gaz au réseau local;
- les règlements et normes concernant l'équipement de sécurité des installations de chauffage d'eau.

Raccordement de gaz

L'installateur doit exécuter l'installation suivant les instructions de la norme NBN D 51-003.

La pose de la conduite de gaz ainsi que le raccordement côté gaz ne peuvent être effectués que par un installateur gaz agréé.

Raccordement des fumées

Le parcours des fumées doit être aussi court que possible. Les tubes de fumées doivent être posés en pente ascendante vers la cheminée et doivent être liés d'une façon étanche afin d'éviter un échappement des condensats éventuels aux points de liaison.

Note

Pour des raisons de fiabilité un échange des raccordements côté eau (VK et RK) n'est pas admissible, parce qu'un répartiteur d'eau est monté d'usine dans le retour de la chaudière.

1. Voorschriften, richtlijnen

Bij de installatie en bij het bedrijf is in acht te nemen:

- de plaatselijke bouwbepalingen over de opstelvoorwaarden, de toe- en afvoerluchtvoorzieningen en de schouwaansluiting;
- de bepalingen voor de elektrische aansluiting aan het net;
- de technische regels en voorschriften van de gasmaatschappij over de aansluiting van de gasbrander aan het plaatselijke gasnet;
- de voorschriften of normen betreffende de veiligheidstechnische uitrusting van de waterverwarmingsinstallatie.

Gasaansluiting

De installatie dient uitgevoerd te worden door een erkend installateur en volgens de norm NBN D 51-003.

De aanleg van de gasleiding alsmede de aansluiting hiervan op de ketel mag alleen door een erkende gasinstallateur worden uitgevoerd.

Rookgasaansluiting

De rookgasafvoer moet zo kort mogelijk worden gemaakt. Deze rookbuis moet stijgend in de richting van de schoorsteen worden gemonteerd en moet goed afdichten. Thermisch gestuurde rookgasafsluitkleppen volgens DIN 3388, blad 1, mogen niet in de rookgasafvoer worden gemonteerd.

Opmerking

Het verwisselen van de waterzijdige aansluitingen (VK en RK) is op grond van het werkingsprincipe niet toegestaan, omdat fabrieksmatig een verdeelbuis in de ketelretour aansluiting is gemonteerd.

2. Vue de face avec tableau de commande et bloc brûleur gaz

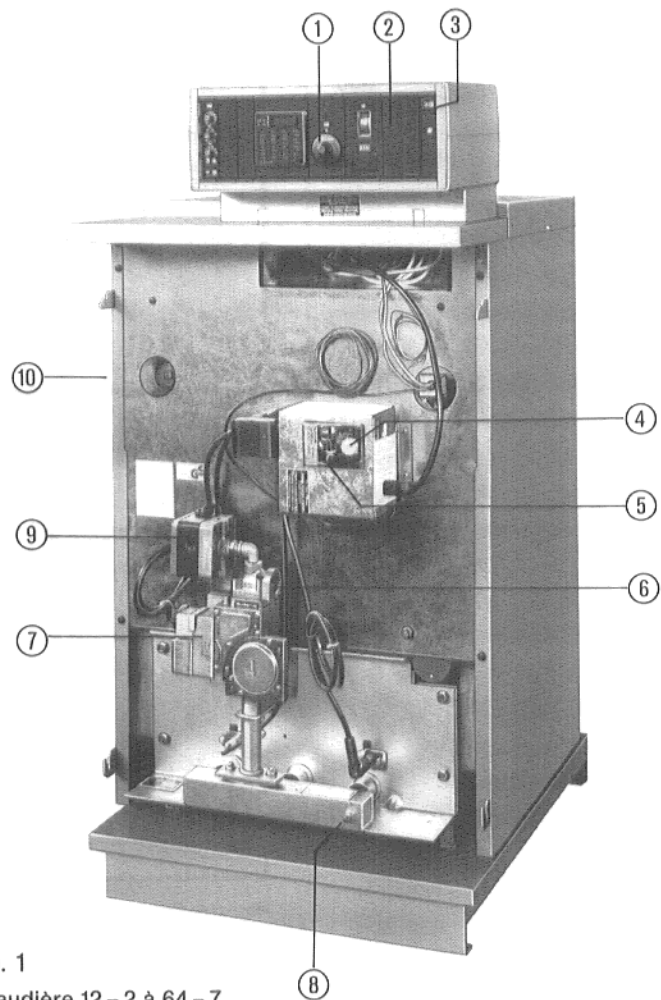


Fig. 1 / Afb. 1

Modèles chaudière 12 - 2 à 64 - 7
Keteltype 12 - 2 tot 64 - 7

avec un transformateur de séparation (sans illustration)
met één scheidingstransformator (niet afgebeeld)

Légende:

- | | |
|---|-----------------------------|
| ① Aquastat chaudière | ⑥ Raccordement de gaz |
| ② Tableau de commande Ecomatic | ⑦ Bloc brûleur gaz |
| ③ Interrupteur service "MARCHE - ARRÊT" | ⑧ Tuyau distributeur de gaz |
| ④ Bouton de redémarrage / Lampe témoin | ⑨ Pressostat de gaz |
| ⑤ Coffret de sécurité | ⑩ Plaque signalétique |

2. Vooraanzicht met schakelkast en gasstraat

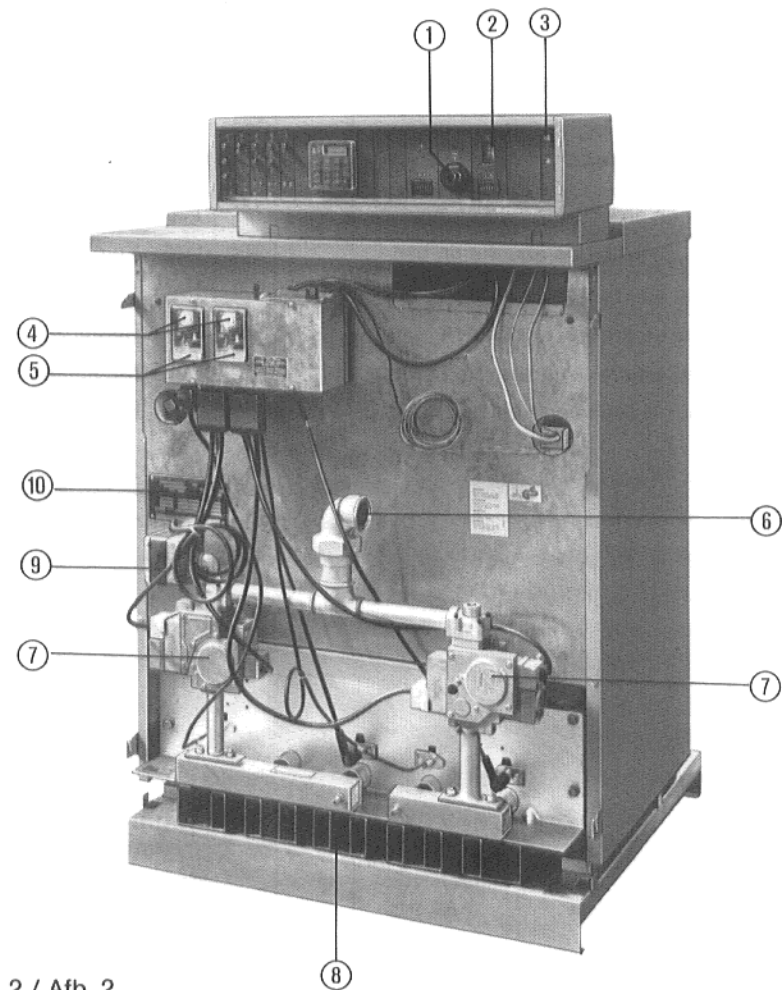


Fig. 2 / Afb. 2

Modèles chaudière 73 - 8 à 128 - 13
Keteltype 73 - 8 tot 128 - 13

avec deux transformateurs de séparation (sans illustration)
met twee scheidingstransformatoren (niet afgebeeld)

Legende:

- | | |
|----------------------------------|----------------------|
| ① Ketelregelthermostaat | ⑥ Gasaansluiting |
| ② Ecomatic-schakelkast | ⑦ Gasblok |
| ③ Werkschakelaar "AAN - UIT" | ⑧ Gasverdeelbuis |
| ④ Ontstoringknop / Storinglampje | ⑨ Gasdruckschakelaar |
| ⑤ Stookautomaat | ⑩ Keteltypeplaatje |

3. Dimensions / raccordements côtés gaz et eau

Raccordements côtés gaz et eau

Type	max. DN	Lieux de raccordements
GAS	*	Raccordement de gaz
VK	1 1/2"	Départ chaudière en arrière, à droite en haut
RK	1 1/2"	Retour chaudière en arrière, à gauche en bas
VSL	1 1/4"	Départ de sécurité en arrière, à gauche en haut
RSL	1 1/4"	Retour de sécurité en arrière, à droite en bas
EL	1/2"	Vidange chaud. en arrière, à gauche tout en bas
VS	1"	Départ préparateur, à droite en haut

* Modèles chaudière 12-2 à 64-7: 3/4"
Modèles chaudière 73-8 à 128-13: 1/4"

Dimensions

Modèle chaudière	Dimensions de chaudière		Raccordement des fumées Ø AA mm
	B mm	C mm	
12 - 2	380	80	110
14 - 2	380	80	110
17 - 2	380	80	110
21 - 3	380	80	130
27 - 3	380	80	130
31 - 4	470	100	150
35 - 4	470	100	150
41 - 5	560	130	180
45 - 5	560	130	180
50 - 6	650	130	180
55 - 6	650	130	180
64 - 7	740	150	200
73 - 8	790	150	200
92 - 10	970	175	225
116 - 12	1150	200	250
128 - 13	1240	200	250

3. Afmetingen / gas- en waterzijdige aansluitingen

Gas- en waterzijdige aansluitingen

Code	max. NW	Aansluitingen
GAS	*	Gasaansluiting
VK	1 1/2"	Ketelaanvoeraansluiting achter, rechts boven
RK	1 1/2"	Ketelretouraansluiting achter, links onder
VSL	1 1/4"	Aanvoere expansie achter, links boven
RSL	1 1/4"	Retoure expansie achter, rechts onder
EL	1/2"	Ketelaftrap achter, links aan de onderkant
VS	1"	Boileraanvoer, achter, rechts boven

* Keteltype 12-2 tot 64-7: 3/4"
Keteltype 73-8 tot 128-13: 1/4"

Afmetingen

Ketel-type	Ketel-afmetingen		Rookgas-aansluiting Ø AA mm
	B mm	C mm	
12 - 2	380	80	110
14 - 2	380	80	110
17 - 2	380	80	110
21 - 3	380	80	130
27 - 3	380	80	130
31 - 4	470	100	150
35 - 4	470	100	150
41 - 5	560	130	180
45 - 5	560	130	180
50 - 6	650	130	180
55 - 6	650	130	180
64 - 7	740	150	200
73 - 8	790	150	200
92 - 10	970	175	225
116 - 12	1150	200	250
128 - 13	1240	200	250

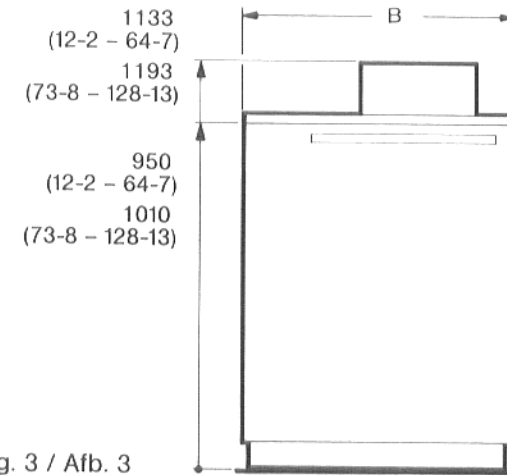


Fig. 3 / Afb. 3

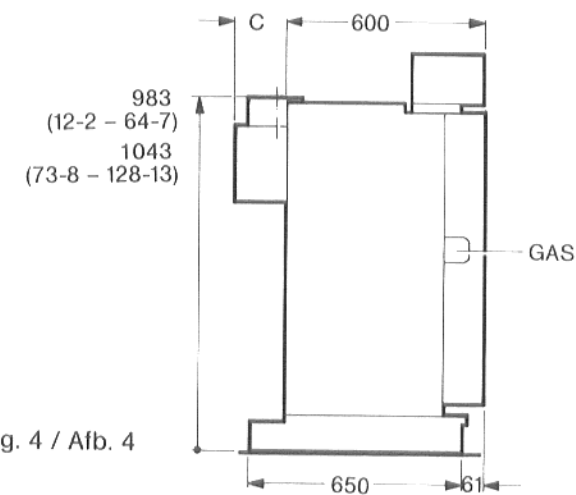


Fig. 4 / Afb. 4

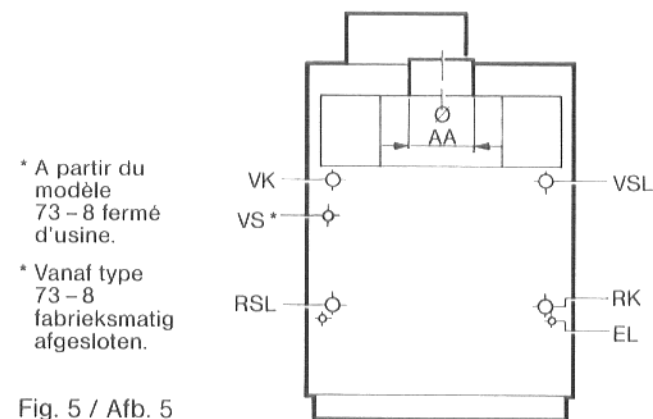


Fig. 5 / Afb. 5

4. Livraison

Modèles chaudière 12-2 à 64-7

Les chaudières des modèles 12-2 à 64-7 sont équipées d'un coupe-tirage, montées avec la jaquette, et livrées en ordre de marche.

Le tableau de commande est emballé séparément (Fig. 6).

4. Levering

Keteltype 12-2 à 64-7

De keteltypen 12-2 tot 64-7 worden compleet met aangebouwde trekonderbreker en gemonteerde ketelbemantering geleverd.

De schakelkast wordt los meegeleverd (Afb. 6).

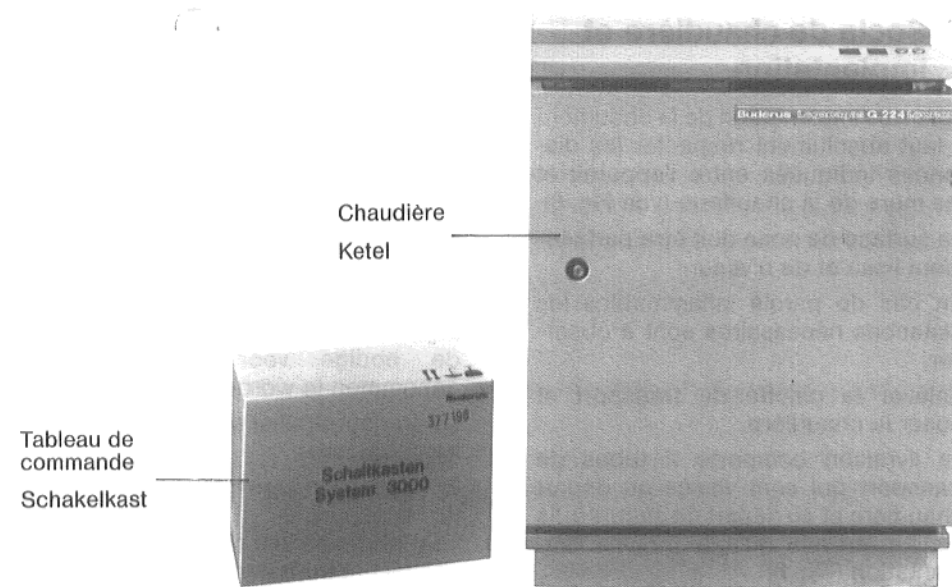


Fig. 6 - Illustration de principe

Afb. 6 - Principe afbeelding

Modèles chaudière 73-8 à 128-13

Les chaudières seront fournies en caisse à claire-voie avec notices de service et de montage y compris instructions destinées à l'installateur gaz.

La jaquette de chaudière, le coupe-tirage antirefouleur et le tableau de commande sont emballés séparément (Fig. 7).

Keteltype 73-8 tot 128-13

De ketel wordt geleverd in een krat, met bedienings- en montagevoorschriften, alsmede aanwijzingen voor de gasinstallateur.

Ketelmantel, trekonderbreker en schakelkast zijn afzonderlijk verpakt (Afb. 7).

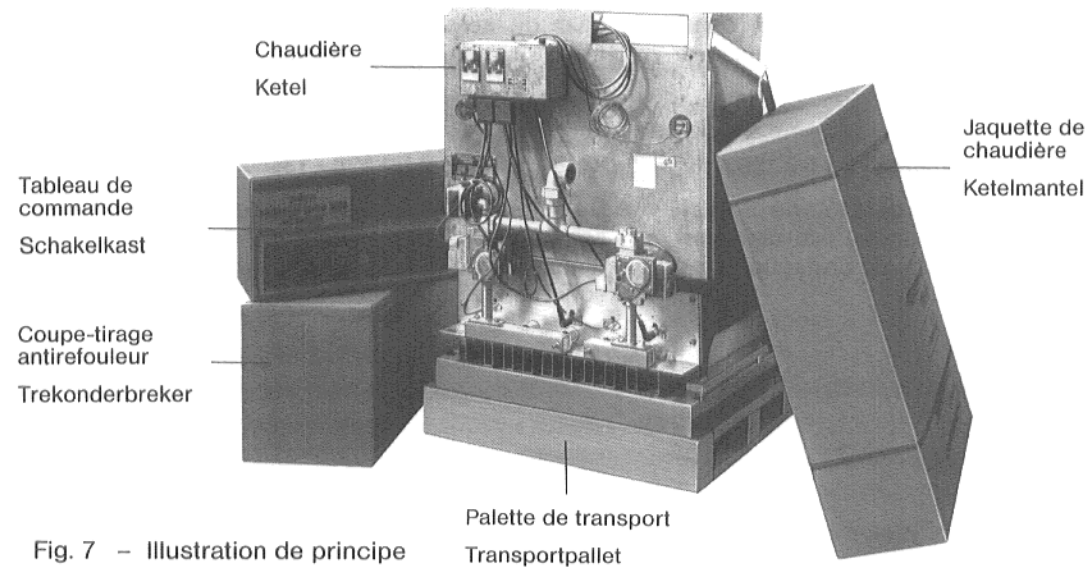


Fig. 7 - Illustration de principe

Afb. 7 - Principe afbeelding

5. Socle de chaudière et implantation

Lors de l'implantation de la chaudière il faut absolument respecter les distances indiquées entre l'appareil et les murs de la chaufferie (voir Fig. 8).

La surface de pose doit être parfaitement lisse et de niveau.

En cas de parois inflammables les distances nécessaires sont à observer.

Enlever la palette de transport et poser la chaudière.

La livraison comporte 2 tubes de transport qui sont vissés au départ chaudière et au départ de sécurité. Ils servent en tant qu'aide lors de l'implantation (Fig. 8).

Aligner la chaudière en direction horizontale et verticale. Si besoin, placer en dessous des cales métalliques ou bien des rubans en tôle.

Raccorder la chaudière à la tuyauterie de l'installation de chauffe.

Les conduites de raccordement de la chaudière doivent être menées sans tension à la chaudière et doivent être raccordées sans tension.

Modèles chaudières 73 – 8 à 128 – 13:

Vérifier la position de la tôle de protection fond non-montée, elle doit être adjacente à la tôle de protection verticale arrière.

5. Ketelsokkel e opstelling

Bij de opstelling van de ketel moeten de aangegeven wandafstanden onvoorwaardelijk worden aangehouden (zie Afb. 8).

Het oppervlak waarop de ketel wordt geplaatst, moet volkomen vlak en waterpas zijn.

Ingeval van brandbare wanden dienen de nodige voorzorgsmaatregelen genomen te worden.

De transportpallet verwijderen en de ketel opstellen.

Er worden 2 pijpen meegeleverd die in de ketelaanvoer en de expansieaanvoer gedraaid zijn om als hulp te dienen bij het transport van de ketel naar de plaats van opstelling (Afb. 8).

De ketel verticaal en horizontaal uitrichten. Eventuele ruimten opvullen met metalen spieën of strippen.

De ketel op het leidingnet van de verwarmingsinstallatie aansluiten.

De leidingen moeten spanningsvrij naar de ketel worden gebracht en hierop spanningsvrij worden aangesloten.

Keteltype 73 – 8 tot 128 – 13:

De plaats van de losse bodembeschermplaat controleren: deze moet tegen de achterste, loodrechte afschermplaat aansluiten.

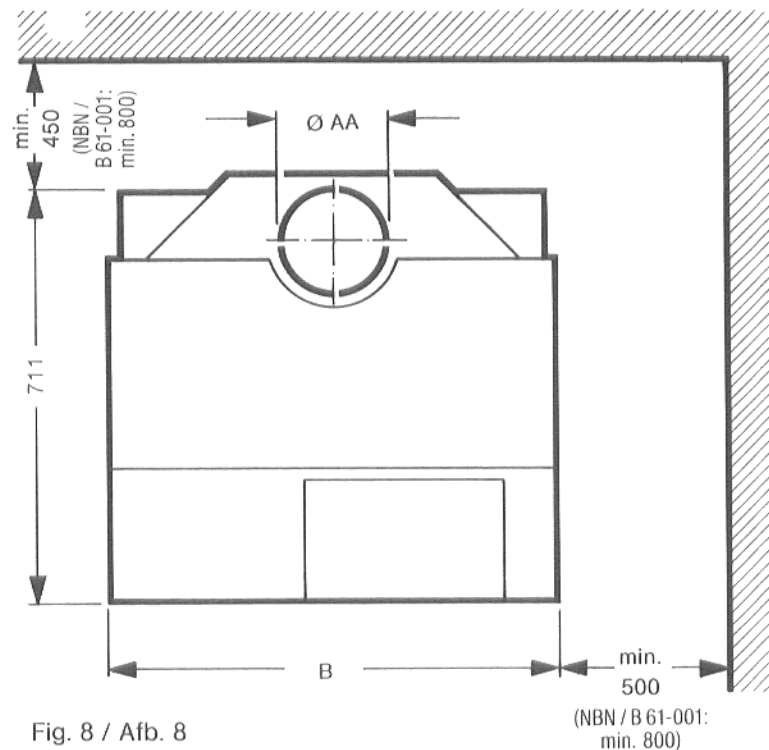


Fig. 8 / Afb. 8

Socle de chaudière consistant d'un matériel non inflammable.
Ketelsokkel vervaardigd uit niet brandbaar materiaal.

6. Epreuve d'étanchéité

Après que la chaudière est raccordée à la tuyauterie, il faut soumettre l'installation à une épreuve d'étanchéité.

Quant aux installations avec vase d'expansion fermé il faut séparer la soupape de sécurité et le vase d'expansion lors de l'épreuve d'étanchéité.

Il faut observer les indications sur la plaque signalétique (Fig. 1).

Modèles chaudière 12-2 à 64-7:

Le départ préparateur (VS) doit être fermé sur place si la chaudière n'est pas jumelée avec un préparateur.

7. Montage du coupe-tirage antirefouleur

Modèles chaudière 73-8 à 128-13

Fixer le coupe-tirage antirefouleur à la boîte des fumées au moyen des 8 vis de fixation (Fig. 9).

Les vis de fixation pour le coupe-tirage antirefouleur se trouvent dans un sachet collé sur le coupe-tirage antirefouleur.

6. Dichtheidscontrole

Nadat de ketel op het leidingnet is aangesloten, moet de installatie op dichtheid worden gecontroleerd.

Bij installaties die zijn uitgevoerd met een gesloten expansiereservoir moeten bij de dichtheidscontrole het overstortventiel en het betreffende expansiereservoir eerst worden afgesloten of afgekoppeld.

De gegevens op het keteltypeplaatje moeten worden aangehouden (Afb.1).

Keteltype 12-2 tot 64-7:

Indien de ketel niet gekombineerd wordt met een boiler, dient de boiler-aanvoer (VS) afgesloten te worden.

7. Montage van de trekonderbreker

Keteltype 73-8 tot 128-13

De trekonderbreker met behulp van 8 bevestigingsschroeven op de rookgasverzamelaar vastschroeven (zie ook Afb. 9).

De bevestigingsschroeven voor de trekonderbreker bevinden zich in een zakje dat met de trekonderbreker wordt meegeleverd.

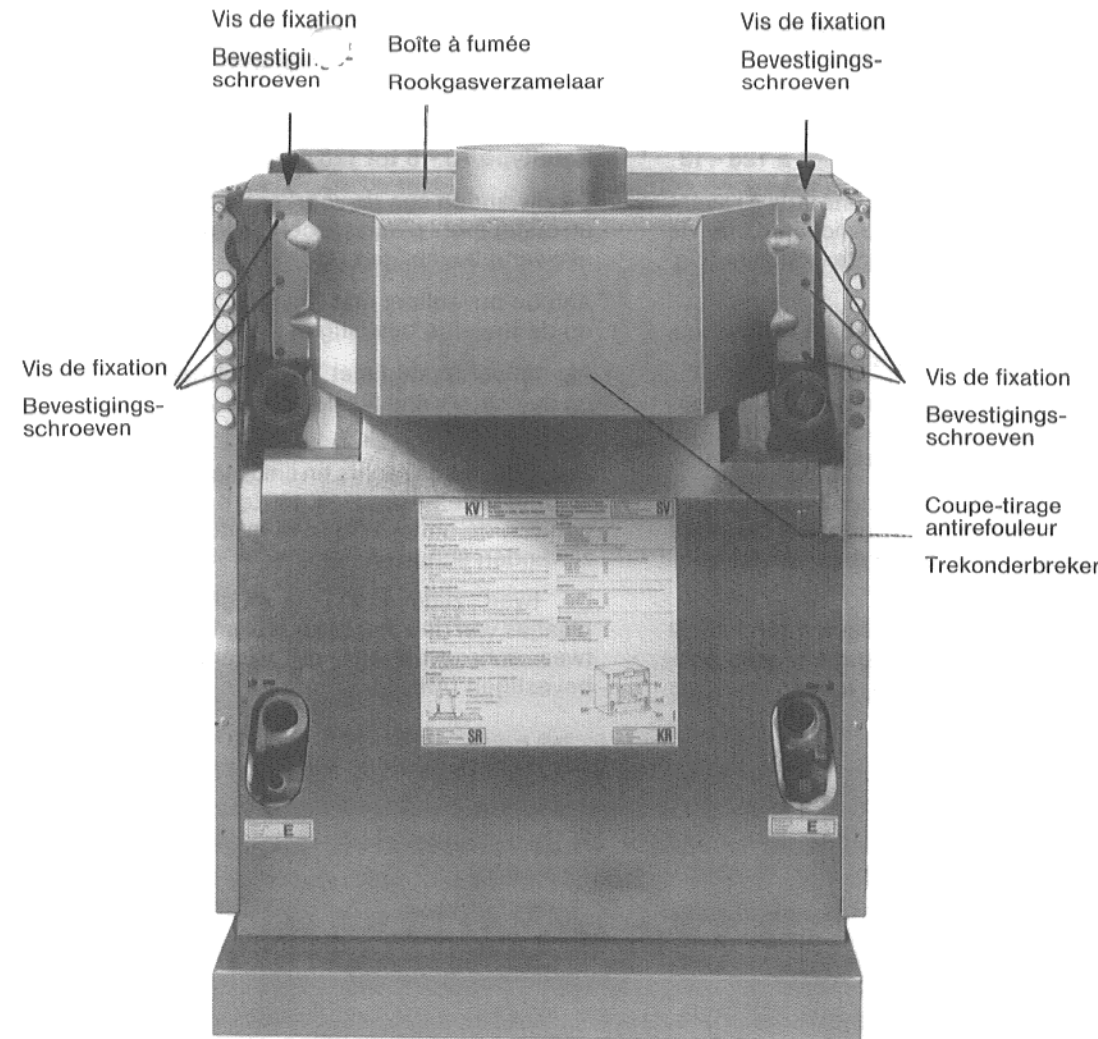


Fig. 9 / Afb. 9

8. Montage des panneaux latéraux et capot chaudière avant

Modèles chaudière 73 – 8 à 128 – 13

Visser les **panneaux latéraux** à l'avant en haut et en bas au moyen d'une vis Parker au panneau intermédiaire (Fig. 10).

En haut, fixer l'ensemble à l'entretoise au moyen d'une vis Parker (Fig. 11).

A l'arrière, fixer l'ensemble au panneau arrière (à l'écrou d'arrêt) au moyen d'une vis Parker (Fig. 11).

Faire glisser les deux crochets à droite et à gauche du capot chaudière avant aux orifices des bords des panneaux latéraux.

Fixer les deux éclisses latérales du panneau avant chaudière aux panneaux latéraux au moyen des vis Parker (Fig. 10).

8. Montage van de zijwanden en voorste ketelbovenplaat

Keteltype 73 – 8 tot 128 – 13

De **zijwanden** aan de voorkant, boven en onder met 1 plaatschroef op de tussenwand bevestigen (Afb. 10).

Aan de bovenkant met 1 plaatschroef op de traverse bevestigen (Afb. 11).

Aan de achterkant met 1 plaatschroef op de achterwand (in klemmoer) vastschroeven (Afb. 11).

De beide haken rechts en links aan de voorste ketelbovenplaat, in de boringen van de omgezette randen van de zijwanden schuiven.

De twee zijdelingse bevestigingsplaatjes van de voorste ketelplaat met twee schroeven aan de zijwanden bevestigen (Afb. 10).

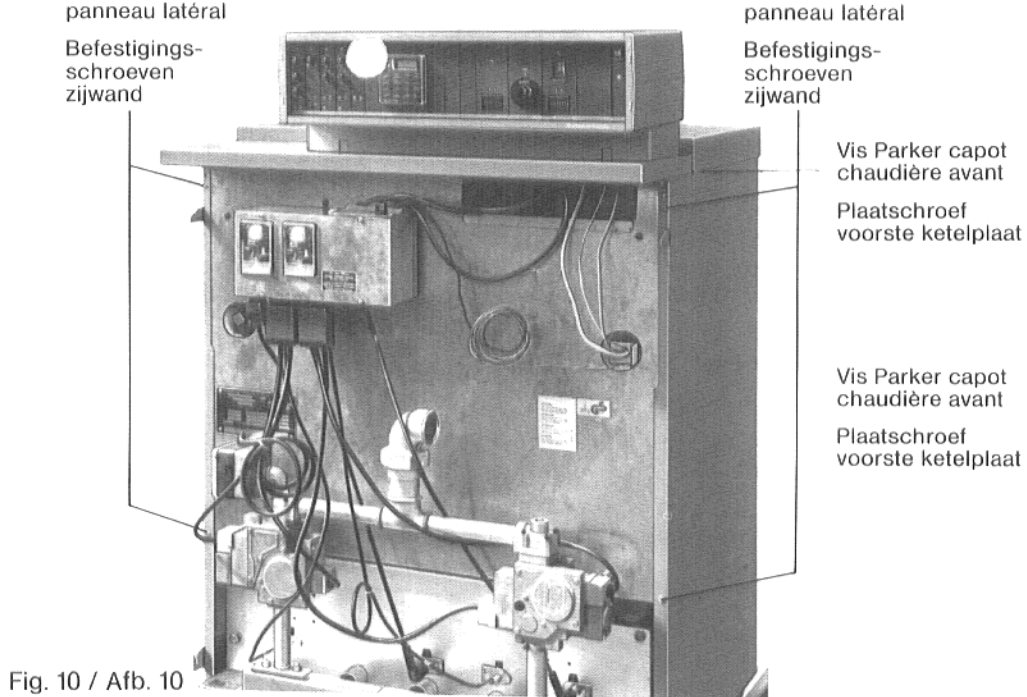


Fig. 10 / Afb. 10

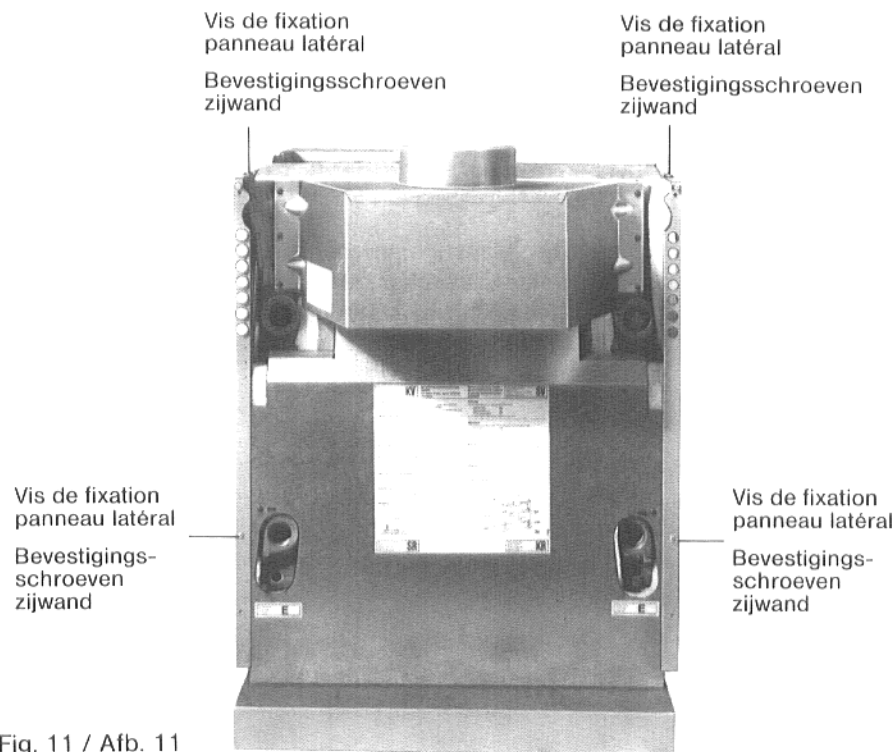



Fig. 11 / Afb. 11

9. Raccordement électrique et montage du tableau de commande

Le raccordement électrique doit être exécuté suivant les prescriptions belges en vigueur et – par un professionnel spécialisé.

1. **Enlever le panneau avant de la chaudière** (seulement jusqu'au modèle de chaudière 64-7). Pour ce faire, dévisser les vis de fixation du panneau avant, latéralement en haut à droite et à gauche.
2. Visser le **socle du tableau de commande** au capot chaudière avant (Fig. 12). Mettre par le bas les chapeaux de protection au sommets du filet des vis (protection contre les blessures).
3. **Le fil de mise à la terre** (jaune/vert) est vissé à l'orifice  selon l'ordre suivant: capot chaudière, disque dentée, fil de mise à la terre, vis Parker.
4. **Enlever le capot chaudière arrière** (seulement jusqu'au modèle de chaudière 64-7). Pour ce faire, dévisser les deux vis de fixation arrière (Fig. 13).
5. **L'installation électrique sur place doit être exécutée suivant le schéma électrique (fait partie de l'étendue de livraison du tableau de commande).**


Introduire les câbles par l'arrière à travers les orifices passe-câble du bord de panneau latéral, les poser dans la conduite de câbles entre le panneau latéral et le calorifuge et les faire passer par le bas à travers les orifices passe-câble ronds au socle du tableau de commande (Figs. 13 et 14).

Il faut veiller tout particulièrement à ce que les câbles ne soient en contact ni avec les parties chaudes de la chaudière ni avec le coupe-tirage anti-refouleur.

En ce qui concerne l'installation électrique en général il faut exécuter un raccordement fixe suivant les prescriptions locales.

9. Elektrische aansluiting en montage van de schakelkast

De elektrische aansluiting dient door een erkende installateur volgens de plaatselijke eisen te worden uitgevoerd.

1. **De ketelvoorwand verwijderen** (alleen bij keteltype 64-7). Hiervoor moeten de borgschroeven links en rechts aan de bovenkant van de voorwand, eruit gedraaid worden.
2. **De schakelkastsokkel** op de voorste ketelbovenplaat vastschroeven (Afb. 12). Afschermdopjes aan de onderzijde op de punten van de plaatschroeven plaatsen (ter voorkoming van verwondingen).
3. **De aarding** (geel/groen) moet in de volgorde: ketelbovenplaat, veerring, aardendraad, plaatschroef, in de met  gecodeerde boring, worden vastgeschroefd.
4. **De achterste ketelbovenplaat verwijderen** (alleen bij keteltype 64-7). Hiervoor moeten de beide achterste bevestigingsschroeven eruit gedraaid worden (Afb. 13).
5. **De in het werk te monteren elektrische installatie volgens het betreffende schakelschema (dit wordt samen met de schakelkast meegeleverd) aansluiten.**

De kabels moeten langs achteren via de kabeldoorvoeropeningen in de omgezette rand van de zijwand, naar de kabelgoot tussen de zijwand en de isolatie worden gevoerd en vervolgens vanaf de onderkant door de ronde kabelinvoeropeningen in de schakelkastsokkel worden gebracht (Afb. 13 en 14).

Er moet goed worden nagezien dat de kabels niet in aanraking kunnen komen met hete gedeelten van de ketel of van de trekonderbreker.

De vaste aansluiting van de complete elektrische installatie, moet worden uitgevoerd volgens het A.R.E.J. Hierbij moeten de plaatselijk geldende voorschriften worden gehanteerd.

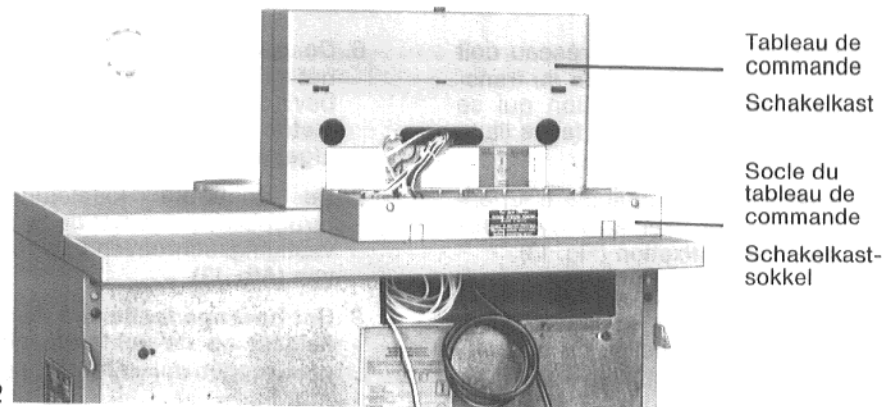


Fig. 12 / Afb. 12

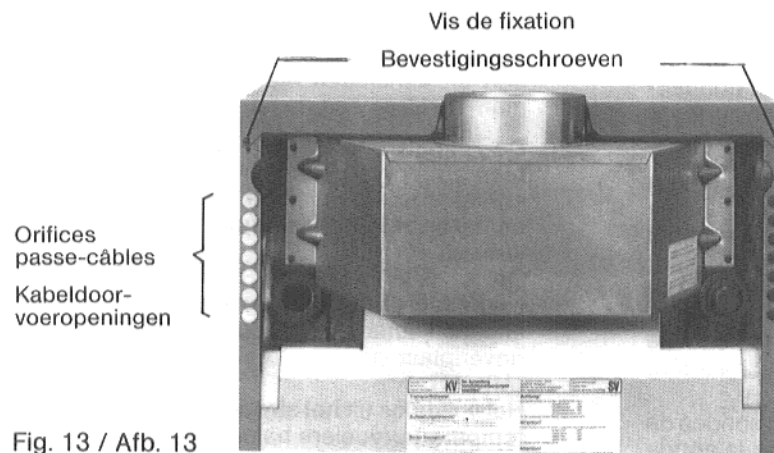


Fig. 13 / Afb. 13

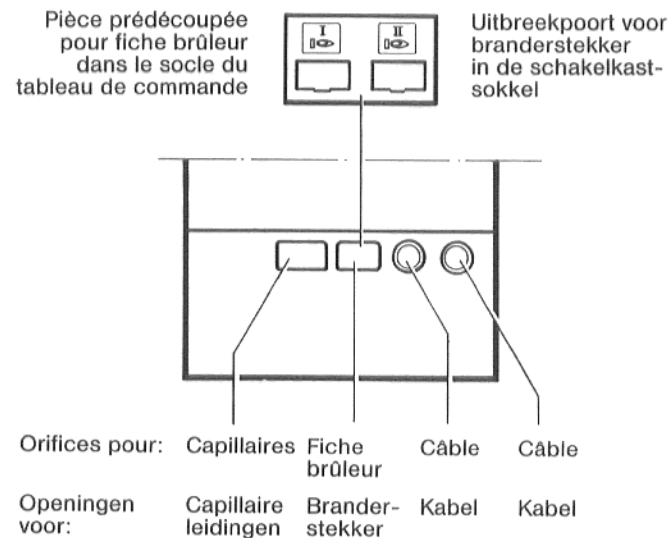
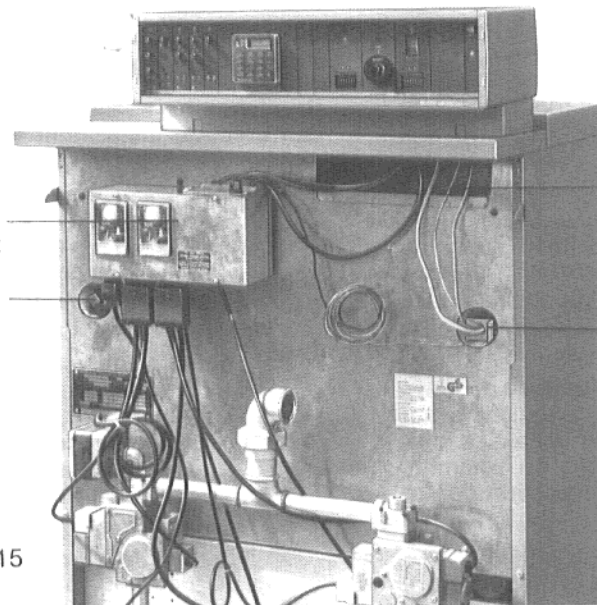


Fig. 14 / Afb. 14

6. Le raccordement au réseau doit être effectué au moyen du transformateur de séparation qui se trouve à la chaudière (sans illustration).
7. Mettre le capot chaudière arrière en place et fixer au moyen des deux vis de fixation (Fig. 13).
8. Mettre le **dessus du tableau de commande** sur le capot chaudière arrière (mettre en dessous une feuille, Fig. 12).
9. **Seulement à partir de modèle 73-8:** Guider le câble de commande du tableau de commande brûleur (Fig. 15) au tableau de commande chaudière et connecter aux bornes 17, 18 et au fil de mise à la terre.
10. Dérouler les **capillaires** des sondes de température jusqu'à ce que ceux-ci atteignent les points de mesure.
Faire passer vers le bas les capillaires à travers l'orifice carré de gauche du socle du tableau de commande et du capot chaudière (Fig. 14).
Retirer l'obturateur des sondes de température et attacher la sonde en 1/4" du coffret de sécurité aux autres sondes en 1/4".
11. Introduire les sondes de température dans le doigt de gant (point de mesure) jusqu'en butée (Fig. 15). La spirale en plastique recule automatiquement quand les sondes sont introduites (Fig. 16). Le ressort de compensation doit être introduit dans le doigt de gant ensemble avec les sondes (Fig. 16).
12. Presser l'arrêteur de sécurité (faisant partie de la livraison du tableau de commande) du haut ou du côté sur la tête du doigt de gant (Fig. 16).

6. De aansluiting het stroomnet moet over de aan de ketel bevindende scheidingstransformator uitgevoerd worden (niet afgebeeld).
7. De achterste ketelafdekplaat terugplaatsen en met de twee bevestigingsschroeven vastschroeven (Afb. 13).
8. **Het bovengedeelte van de schakelkast** op de achterste bovenplaat leggen (folie eronder leggen, Afb. 12).
9. **Enkel vanaf type 73-8:** Sturingskabel van de branderschakelkast (Afb. 15) naar de schakelkast leggen en aansluiten aan de klemmen 17, 18 en aan de aarding.
10. **De capillaireleidingen** van de temperatuurvoelers afrollen – echter slechts zover als nodig is om de betreffende meetpunten te kunnen bereiken.
De capillaireleidingen door de linkse rechthoekige opening in de schakelkastsokkel en de ketelbovenplaat naar onderen steken (Afb. 14).
Het vulstukje uit het stropje van de temperatuurvoelers halen en vervolgens de segmentvoeler van de stookautomaat met de overige segmentvoelers samenbinden.
11. De temperatuurvoelers tot aan de aanslag in de dompelhuls (meetpunt) steken (Afb. 15).
De kunststofspiraal schuift bij het in de dompelhuls steken, automatisch terug (Afb. 16).
De uit een bladveer bestaande vulstrip moet samen met de voelers in de dompelhuls worden geschoven (Afb. 16).
12. De borgplaat (is bij de levering schakelkast) vanaf de zijkant of vanaf de bovenkant op het bovengedeelte van de dompelhuls drukken (Afb. 16).

Tableau de commande brûleur
Branderschakelkast
Bouchon plein
Blinde plug



Niche de câble
Kabelgoot
Point de mesure
Meetpunt
- Limiteur de température de sécurité
- Aquastat chaudière
- Thermomètre
- Sonde Ecomatic
- Maximaalthermostaat
- Ketelthermostaat
- Thermometer
- Voeler Ecomatic

Fig. 15 / Afb. 15

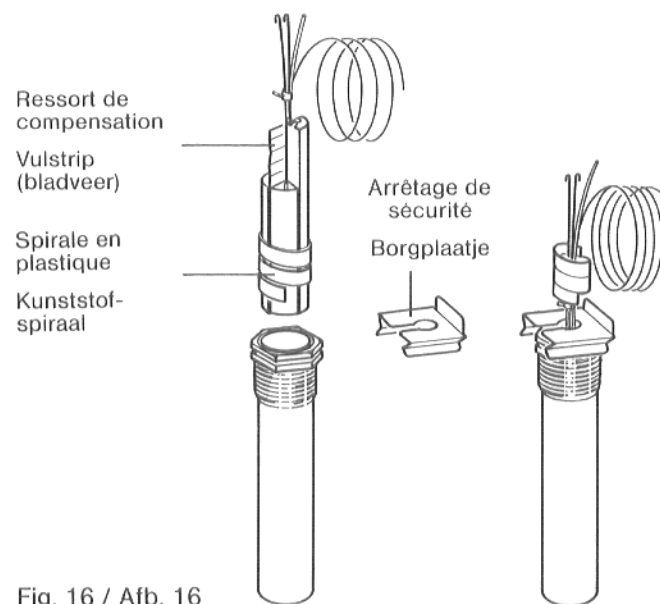


Fig. 16 / Afb. 16

13. **Avec régulation Ecomatic:**

Introduire la **sonde du circuit chaudière KF** (câble blanc) par le bas dans le socle du tableau de commande et la raccorder aux bornes KF. L'ordre du raccordement est sans importance.

14. Faire glisser les **surlongeurs des capillaires et des câbles** dans la niche se trouvant en dessous du capot chaudière (Fig. 15).

15. Emboîter les **connecteurs à fiches du tableau de commande** aux fiches du socle du tableau de commande suivant le repérage et bloquer toutes les vis (Fig. 17).

16. Emboîter par le haut la **prise pour la fiche brûleur** dans l'orifice pour la fiche brûleur du socle du tableau de commande (Figs. 14 et 17).

17. Raccorder les **deux fils de mise à la terre** (jaune/vert) du faisceau de câbles et de la fiche brûleur à la barre de terre.

18. Emboîter par le bas la **fiche du brûleur gaz** dans la prise du socle du tableau de commande jusqu'à ce que l'éclisse de la décharge de traction prenne l'encoche. Lors de l'emboîtement, il faut exercer une contre-pression par le haut.

19. **Avec régulation Ecomatic:**

Emboîter le **câble à bande plate** dans la fiche (Fig. 17).

20. **Poser le tableau de commande sur le socle du tableau de commande** et serrer les deux vis de fixation (Fig. 18 – flèches).

13. **Met Ecomatic-regeling:**

De ketelcircuivoeler KF (witte kabel) van onderen in de schakelkastsokkel voeren en op de klemmen KF aansluiten. De aansluiting zelf is willekeurig.

14. **Het lengteoverschot van de capillaireleidingen en de kabels** in de ruimte onder de ketelbovenplaat schuiven (Afb. 15).

15. **De stekkers in de schakelkast en de schakelkastsokkel** in overeenstemming met de codering aanbrengen en alle schroeven vastdraaien (Afb. 17).

16. **De houder** ten behoeve van de branderstekker van boven in de met branderstekker aangegeven opening in de schakelkastsokkel steken (Afb. 14 en 17).

17. **De beide aardingsdraden** (geel/groen) van de kabelboom en de branderstekker op de aardingsstrook aansluiten.

18. **De branderstekker van de gasbrander** onderaan in de daarvoor bestemde houder plaatsen tot de strip van de trekontlasting aansluit. Bij het plaatsen, van boven vasthouden.

19. **Met Ecomatic-regeling:**

De vlakke bandkabel in de steekker plaatsen (Afb. 17).

20. **De schakelkast op de schakelkastsokkel zetten** en de beide bevestigingsschroeven aantrekken (Afb. 18 – pijlen).

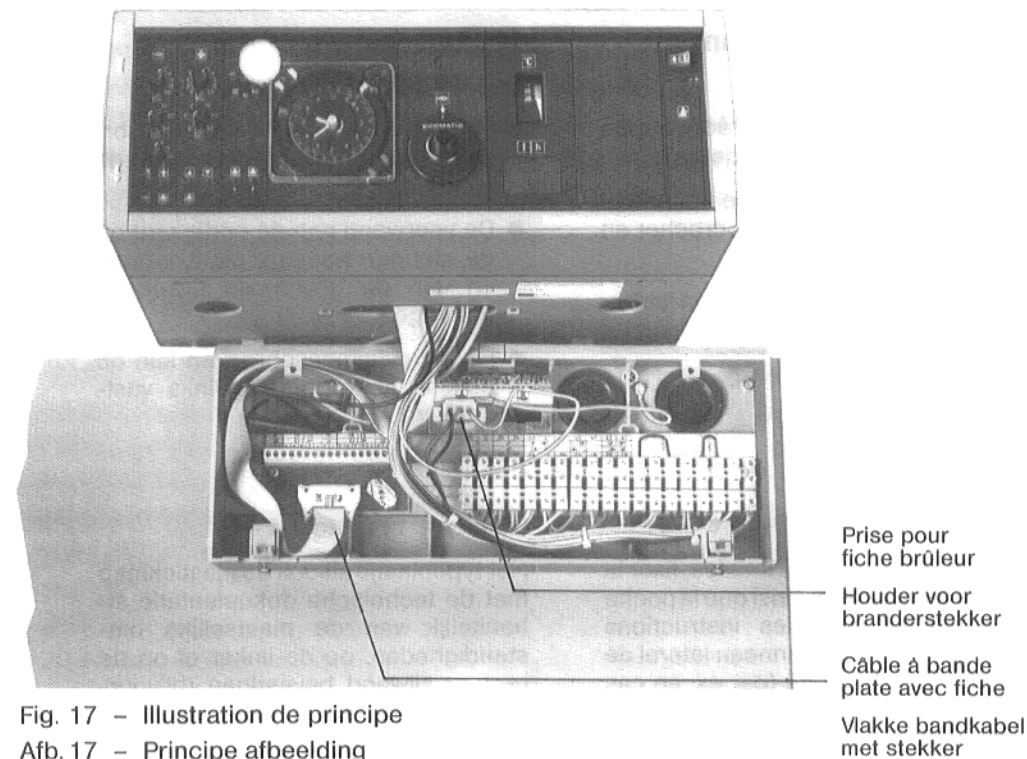


Fig. 17 – Illustration de principe
Afb. 17 – Principe afbeelding

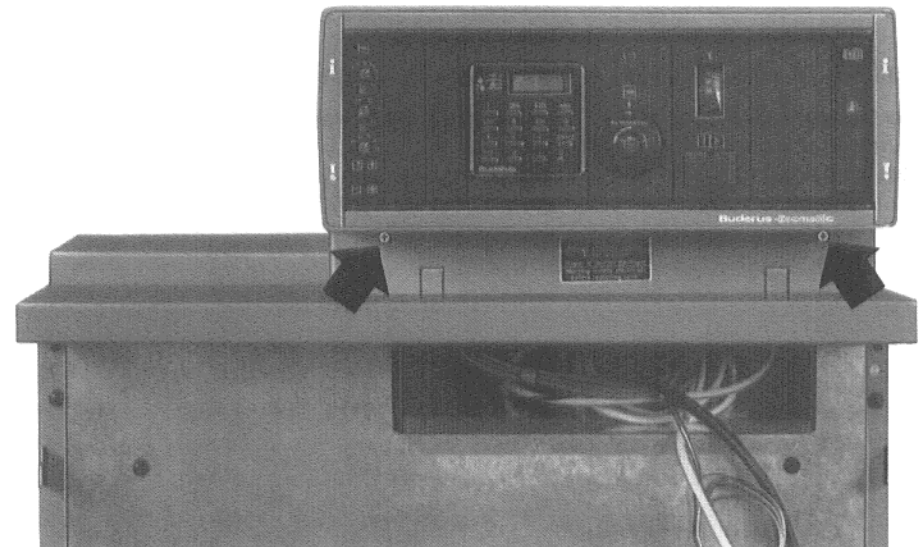


Fig. 18 – Illustration de principe
Afb. 18 – Principe afbeelding

10. Montage du panneau avant

- Enlever la **partie prédécoupée** pour le raccordement de gaz.
- Accrocher en bas le panneau avant, l'appliquer et l'accrocher en haut.
- Boulonner les vis de fixation latéralement en haut à droite et à gauche (Fig. 19).

Modèles chaudière 12 – à 64 – 7:

Suivant les conditions locales, fixer la plaque signalétique ainsi que la poche transparente avec les instructions techniques soit au panneau latéral de gauche soit de droite (par ex. en cas de préparateur d'ECS placé à côté de la chaudière).

Modèles chaudière 73 – 8 à 128 – 13:

Fixer la poche transparente avec les instructions techniques au moyen de deux vis jointes au panneau latéral où elle est visible le mieux.

10. Montage van de voorwand

- Voor het aanbrengen van de voorwand, de **uitbreekpoort** voor de gasaansluiting verwijderen.
- De voorwand aan de onderkant op de steunen hangen, dichtklappen en aan de bovenkant eveneens ophangen.
- De bevestigingsschroeven aan de bovenkant, rechts en links vastdraaien (Afb. 19).

Keteltype 12 – 2 tot 64 – 7:

Het typeplaatje alsook de plasticmap met de technische documentatie afhankelijk van de plaatselijke omstandigheden, op de linker of op de rechter zijwand bevestigen (bijvoorbeeld in verband met een naast de ketel geplaatste boiler).

Keteltype 73 – 8 tot 128 – 13:

De plasticmap met de technische documentatie d.m.v. de twee ingesloten schroeven aan de zijwand bevestigen, zodat zij duidelijk zichtbaar is.

Attention!



Haute tension!

Pour enlever le capot brûleur dévisser la vis de fixation de gauche et de droite; après avoir accroché le capot brûleur visser la vis de fixation dans sa position initiale.

rzichtig!



Hoogspanning!

Voor het afnemen van de branderkap, de bevestigingsschroeven links en rechts verwijderen; na het weer plaatsen van de branderkap de beide bevestigingsschroeven weer vastdraaien.

Plaque signalétique

Typeplaatje

Instructions de montage et de service

Montage- en bedieningsvoorschrift

Partie prédécoupée pour le raccordement de gaz

Uitbreekpoort voor de gasaansluiting

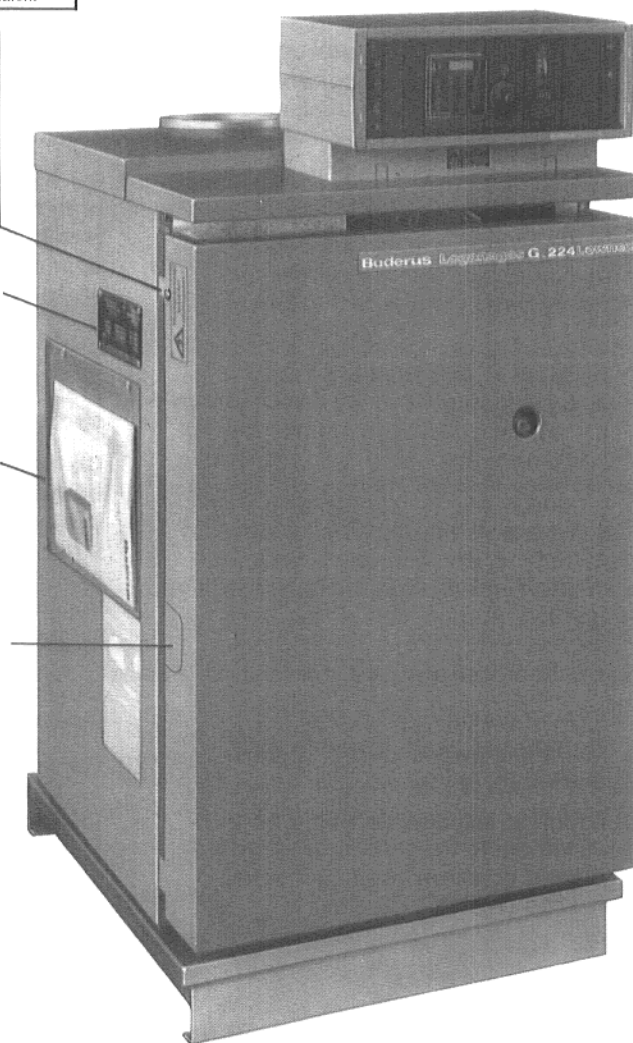


Fig. 19 – Illustration de principe

Afb. 19 – Principe afbeelding

11. Pour l'installateur gaz

Instructions de montage pour le brûleur à gaz

de la chaudière (en fonte) Buderus

G_224 E avec allumage électrique et surveillance par ionisation

Généralités

La chaudière à gaz Buderus G_224 E avec brûleur atmosphérique est construite conformément à la norme TRD 702 et correspond, quant à son fonctionnement, à la norme DIN 4702. L'exécution "Belgique" porte l'estampille BGV/AGB.

La chaudière est conçue pour l'utilisation avec:

Fluide thermique:	eau chaude
Fonctionnement:	95°C
Pression de service maxi.:	4 bar

La chaudière correspond aux directives suivantes:

Evacuation des fumées:	type B
Fonctionnement:	classe I
Catégorie de l'appareil:	I ₂
Norme en vigueur pour la pose:	NBN D 51-003
Pour chaudière > 70 kW	NBN D 61-001

Raccordement gaz

La pose de la tuyauterie gaz, le raccordement gaz, la pose de la chaudière et la première mise en service doit seulement être fait par un professionnel agréé. La chaudière doit être installée suivant la norme NBN d 51-003 et par un professionnel spécialisé. Directement devant le brûleur gaz il faut installer un robinet d'arrêt agréé AGB. Avant la mise en service les raccords de la tuyauterie et le raccord à l'appareil doivent être contrôlés en vue de fuites de gaz et les tuyaux gaz doivent être purgés.

Evacuation des fumées

Le diamètre de la boîte à fumée doit correspondre à celui du coupe-tirage. Des boîtes à fumée avec des diamètres inférieurs sont interdites. Le raccordement entre le coupe-tirage et la cheminée doit être aussi court et aussi direct que possible. Il doit être monté avec une légère pente ascendante vers la cheminée. Les raccordements doivent être étanches pour éviter que la condensation qui se forme éventuellement, puisse s'écouler. L'évacuation des résidus de combustion et la chaufferie doivent être exécutées conformément à la norme NBN D 61-001.

Brûleur gaz

Les appareils pour le gaz naturel sont réglés et plombés à l'usine conforme à la catégorie gaz I₂.

Le débit gaz par modèle de chaudière en fonction de la

puissance nominale est indiqué dans le tableau 1 pour le gaz G 20 – 20 mbar.

Les chaudières sont équipées du bloc gaz "Junkers" CE 423 J.

11. Voor de gasinstallateur

Installatievoorschrift voor de Buderus-Gasbrander op de Buderus-Ketel (gietijzer) G_224 E met elektrische ontsteking en ionisatiebeveiliging

Algemeen

De Buderus-Gasketel G_224 E met atmosferische gasbrander is overeenkomstig de norm TRD 702 geconstrueerd en beantwoordt bedrijfstechnisch aan de norm DIN 4702. De uitvoering »België« bezit het keurmerk BGV/AGB.

De ketel is voor de volgende bedrijfsvoorwaarden geschikt:

Verwarmend medium:	warm water
Max. watertemperatuur:	95°C
Max. werkdruk:	4 bar

De ketel is overeenkomstig met de eisen voor:

Wijze van rookafvoer:	type B
Gebruikswijze:	klasse I
Categorie van het apparaat:	I ₂
Geldige norm voor de plaatsing:	NBN D 51-003 NBN D 61-001 voor ketels > 70 kW

Gasaansluiting

Het leggen van de gasleiding, de gaszijdige aansluiting en de eerste in bedrijf stelling mag alleen door een erkende gasinstallateur geschieden. Het toestel dient geïnstalleerd te worden volgens norm NBN D 51-003 en door een erkend installateur. Direct vóór de gasbrander dient een BGV gekeurde gasafsluitkraan te worden geïnstalleerd. Vóór de in bedrijfstelling moeten de pijpverbindingen en de aansluitingen op lekkages worden gecontroleerd en vuil uit de leidingen worden verwijderd.

Rookafvoer

De diameter van de rookbuizen moet overeenkomstig met de rookgasaansluiting op de trekonderbreker zijn. Rookbuizen met een kleinere diameter zijn verboden! De verbinding tussen trekonderbreker en schoorsteen dient zo kort mogelijk te worden gehouden. De rookbuizen moeten stijgend naar de schoorsteen worden gemonteerd. De verbindingen moeten dichtsluitend zijn, zodat eventueel condenswater niet via de verbindingen kan ontsnappen.

De afvoer van de verbrandingsprodukten en de stookplaats dienen te beantwoorden aan de beide hogervermelde normen.

Gasbrander

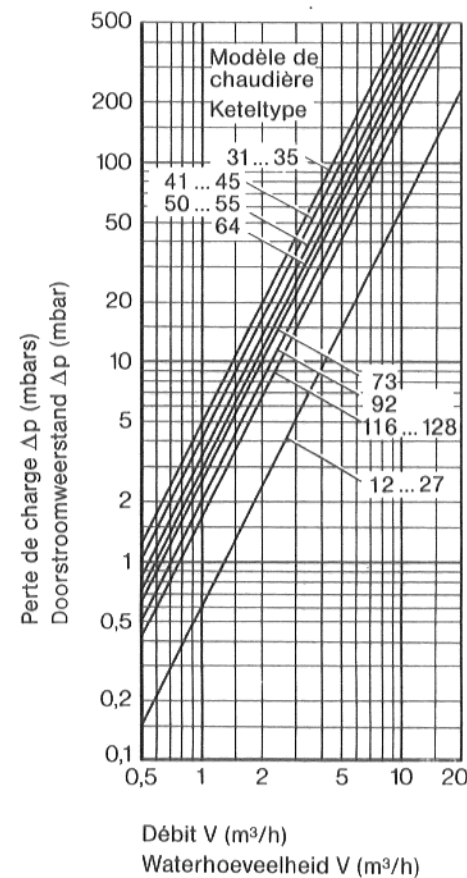
De aardgastoestellen werden in de fabriek afgesteld en verzegeld overeenkomstig de gascategorie I₂.

Het voor de verschillende keteltypen noodzakelijke gasdebiet overeenkomstig met het nuttig vermogen vindt U in tabel 1 voor "Referentiegaz G 20 – 20 mbar".

De ketels zijn met gasblok "Junkers" CE 423 J voorzien.

Perte de charge côté eau (résistance hydraulique)

Waterzijdige weerstand



La pose

Lors de la pose de la chaudière il faut respecter les distances minimales au mur telles qu'indiquées dans les "Instructions de montage pour chaudières en fonte G_224 E pour combustibles gazeux".

Lorsque la chaudière est posée près d'un mur inflammable il est nécessaire de prévoir des mesures spéciales.

Ligne gaz

Les modèles 12 – 2 à 64 – 7 sont équipés d'une ligne gaz.

Les modèles 73 – 8 à 128 – 13 sont équipés de deux lignes gaz.

Opstelling

Bij de ketelopstelling moet de afstand tot de muur in het "Montagevoorschrift voor de gietijzeren verwarmingsketel G_224 E voor gasvormige brandstoffen" voorgeschreven minimale wandafstanden worden aangehouden.

Bij installatie nabij brandbare wanden dienen speciale voorzorgsmaatregelen te worden genomen.

Gasstraten

De keteltypen 12 – 2 tot 64 – 7 zijn uitgevoerd met één gasstraat.

De keteltypen 73 – 8 tot 128 – 13 zijn uitgevoerd met twee gasstraten.

Tableau / Tabel 1: Puissance nominale, débit gaz, pression aux injecteurs / Nuttig vermogen, Gasdebiet, Druk aan de inspuiter

Modèle chaudière	Puissance utile nominale	Débit gaz m ³ /h – 15 °C gaz naturel H	Pression au brûleur mbar (aux inject.)	Nombre d'injecteurs et de rampes gaz (pièce)	Orifice calibré	Injecteur principal
Keteltype	Nom. nuttig vermogen	Gasdebiet m ³ /h – 15 °C aardgas H	Branderdruk mbar (aan inspuiter) G 20 – 20 mbar	Aantal inspuiter en branderstaven (stuk)	Gekalibreerde opening	Hoofdgas-inspuiter
	kW	20 mbar			mm Ø	mm Ø
12 – 2	12	1,420	6,4	1	3,3	3,8
14 – 2	14	1,650	8,5	1	3,7	3,8
17 – 2	17	2,010	12,5	1	4,6	3,8
21 – 3	21	2,470	11,1	1	5,0	4,3
27 – 3	27	3,175	10,1	2	5,4	3,6
31 – 4	31	3,645	10,2	2	5,9	3,8
35 – 4	35	4,118	12,6	2	7,0	3,8
41 – 5	41	4,820	9,5	3	6,8	3,6
45 – 5	45	5,290	11,7	3	7,7	3,6
50 – 6	50	5,900	8,2	4	7,4	3,6
55 – 6	55	6,470	9,7	4	8,1	3,6
64 – 7	64	7,530	10,5	4	9,2	3,8
73 – 8	73	8,590	10,9	2	5,8	3,6
				3	7,4	3,6
				3	7,8	3,6
92 – 10	92	10,820	10,8	3	7,8	3,6
				3	7,8	3,6
116 – 12	116	13,640	10,9	3	7,8	3,8
				4	9,3	3,8
128 – 13	128	15,050	10,5	4	8,8	3,8
				4	8,8	3,8

Première mise en service du brûleur gaz

La mise en service est considérée comme telle après que les opérations suivantes ont été exécutées:

- contrôle des fonctions lors de la mise en service de la chaudière,
- travaux d'entretien au brûleur et aux tuyaux gaz,
- nettoyage de la chaudière.

Purge du tuyau gaz

1. Ouvrir le robinet gaz.
2. Purger le tube gaz. Pour ce faire, dévisser légèrement la petite vis qui ferme la prise pression gaz. Dès que le gaz pur sort, la revisser d'une manière ferme.

1. Mise en service du brûleur gaz

- 1.1 Ouvrir le robinet gaz principal.
- 1.2 Placer le bouton service (1) en position I (marche).
- 1.3 Régler l'aquastat chaudière (2) à la température désirée. Avec la "Régulation Ecomatic" l'aquastat chaudière (2) est réglé par l'usine.
- 1.4 Dans le cas où la lampe témoin du bouton de redémarrage (3) du coffret de sécurité (4) s'allume, pousser ce bouton.
- 1.5 Si après l'opération répétée du bouton de redémarrage (3) le brûleur ne se met pas en route, faire appel à un installateur gaz agréé.

2. Mise hors service

- 2.1 Pouser le bouton service (1) sur position 0 (arrêt).
- 2.2 Fermer le robinet gaz principal.

Désignation:

- 1 Interrupteur service "MACHE - ARRET"
- 2 Aquastat chaudière
- 3 Bouton de redémarrage / Lampe témoin
- 4 Coffret de sécurité
- 5 Raccordement de gaz

erste in bedrijf stelling van de gasbrander

Als zodanig geldt zowel de controle van de functies bij de in bedrijf stelling van de ketel, de in bedrijf stelling na onderhoudswerkzaamheden aan de brander en aan de gasleiding als ook na de ketelreiniging.

Ontluchten van de gasleiding

1. Gasafsluitkraan openen.
2. Gasleiding ontlichten. Daarvoor wordt het schroefje in de controlenippel aan de ingang van de gasklep-combinatie iets opengedraaid en zolang open gelaten tot dat U bemerkt, dat er gas uitstroomt. Controlenippel weer goed sluiten.

1. In bedrijfname van de gasbrander

- 1.1 Gaskraan openen.
- 1.2 Werkschakelaar (1) in stand I (aan) zetten.
- 1.3 Ketelregelthermostaat (2) op de gewenste temperatuur instellen. Bij "Ecomatic-regeling" is de ketelregelthermostaat (2) fabriekszijdig ingesteld.
- 1.4 Als het lampje in de ontstoringsknop (3) op de stookautomaat (4) gaat branden, deze knop indrukken.
- 1.5 Komt de brander na het enkele malen indrukken van de knop niet in bedrijf, dan de gasinstallateur waarschuwen.

2. Buitenbedrijf stellen

- 2.1 Werkschakelaar (1) in stand 0 zetten.
- 2.2 Gaskraan sluiten.

Verklaring:

- 1 Werkschakelaar "Aan - Uit"
- 2 Ketelregelthermostaat
- 3 Ontstoringsknop / Storingslampje
- 4 Stookautomaat
- 5 Gasaansluiting

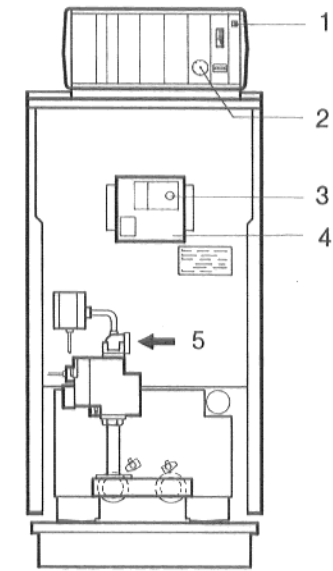


Fig. / Afb. 21 **Modèle de chaudière / Keteltype**
G_224 E 12-2-64-7

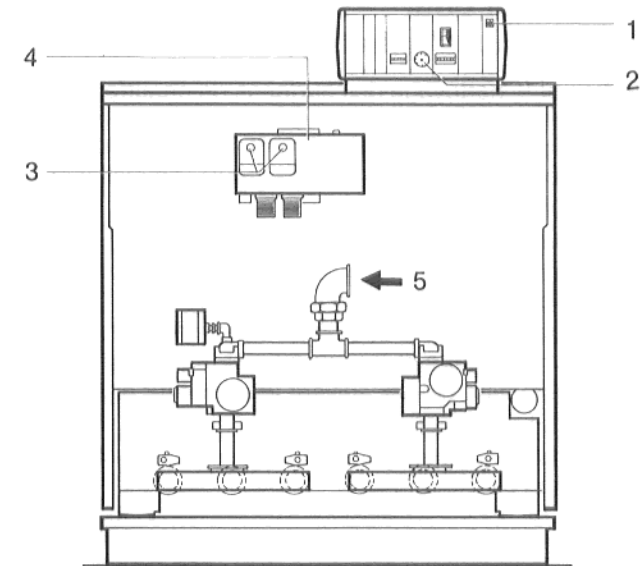


Fig. / Afb. 22 **Modèle de chaudière / Keteltype**
G_224 E 73-8-128-13

Montage des pièces de rechange

Tous les travaux à la ligne gaz ainsi que le montage et le démontage du brûleur gaz doivent être réalisés exclusivement par un professionnel agréé.

Des travaux de réparation aux appareils de régulation et de contrôle ainsi qu'à la ligne gaz ne doivent être exécutés que par le producteur de ces appareils ou par son représentant. L'installateur qui est chargé de l'entretien de l'appareil est autorisé à échanger des unités complètes ou bien le bloc gaz complet du même type et de la même exécution que celui qui était monté sur la chaudière d'origine.

Pour le service et l'entretien correct d'une chaudière à gaz Buderus utiliser le coffret de service Buderus pour brûleur à gaz. Dans ce coffret se trouvent toutes les pièces originales pour l'échange telles que thermocouples, injecteurs, joints etc.

Instructions à l'utilisateur

Lorsque l'installateur s'est assuré que l'installation fonctionne d'une manière impeccable, il explique les différentes fonctions de l'installation à l'utilisateur. La notice d'entretien de service doit être affichée dans la chaufferie d'une manière visible.

12. Check-list pour les travaux d'entretien

L'entretien et le nettoyage des surfaces de chauffe de la chaudière et du brûleur gaz doivent être effectués une fois par an par un spécialiste. A cette occasion il faut vérifier le bon fonctionnement de toute l'installation selon les points suivants:

- l'étanchéité du raccordement gaz
- l'étanchéité côté gaz de fumée de la chaudière et de la conduite de raccordement à la cheminée
- le câblage électrique et le bon fonctionnement de l'aquastat chaudière et du thermostat de sécurité
- la consommation de gaz suivant le compteur à gaz
- le dispositif d'allumage
- le bon fonctionnement de la soupape de sécurité de l'installation de chauffage

En cas de défauts constatés les faire remettre en état immédiatement.

Il est recommandé de conclure un contrat d'entretien avec l'installateur.

Monteren vervangstukken

Alleen werkzaamheden aan de gasstookapparatuur alsmede het monteren en demonteren van de gasbrander mogen uitsluitend door een erkende installateur worden uitgevoerd.

Herstellwerkzaamheden aan regel- en beveiligingsinrichtingen alsmede aan apparatuur, mogen uitsluitend door de betreffende fabrikant, of de vertegenwoordiger daarvan, worden uitgevoerd. De met bediening en onderhoud belaste installateur mag complete onderdelen resp. apparatuur van hetzelfde type en uitvoering als was gemonteerd, vervangen.

Voor een juiste en vakkundige bediening van en onderhoud aan de Buderus-gasverwarmingsketel mag een Buderus-gasbrander-servicebox niet ontbreken. Hierin bevinden zich alle originele onderdelen voor vervanging, zoals thermokoppels, inspuisers, pakkingen, enz.

Instructies voor de gebruiker

Nadat de installateur zich van de goede werking van de installatie overtuigd heeft, dient hij de gebruiker van de bediening op de hoogte te stellen. Het bedieningsvoorschrift moet goed zichtbaar in de stookruimte opgehangen worden.

12. Checklijst voor onderhoudswerkzaamheden

De ketel en de brander moeten minstens 1 keer per jaar door een onderhoudsmonteur gecontroleerd en gereinigd worden. Bij die gelegenheid dient ook de functie van de gehele installatie en speciaal de volgende punten te worden gecontroleerd:

- de gasaansluitingen op lekkages controleren
- de ketel en schoorsteenaansluiting op rookgaszijdige lekkages controleren
- de elektrische bedrading en de functie van de ketel-en de maximaalthermostaat
- het gasverbruik d.m.v. de gasmeter
- de ontstekingsinrichting
- de veiligheidsklep

Vastgestelde gebreken moeten zo spoedig mogelijk worden verholpen.

Het afsluiten van een service-contract met Uw installateur wordt aanbevolen.

13. Nettoyage de la chaudière

Attention!

Avant toute intervention sur le brûleur couper l'alimentation de gaz et de courant.

Le nettoyage de la chaudière peut s'effectuer par des brosses et / ou par nettoyage à pulvérisation.

Nettoyage par brosses:

- Fermer doucement le robinet de barrage gaz de l'alimentation gaz.
 - Mettre l'installation hors tension.
 - Dévisser les vis de sécurité en haut au côté latéral du panneau avant.
 - Soulever le panneau avant et l'enlever.
 - **Attention! Seul par un professionnel qualifié:**
Démonter et nettoyer le brûleur gaz suivant les instructions d'entretien.
 - Dévisser le capot chaudière arrière et l'enlever.
 - Enlever le calorifuge.
 - Dévisser le couvercle de nettoyage du coupe-tirage antirefouleur.
 - Enlever la tôle d'étranglement (modèles 12-2, 14-2, 21-3, 31-4, 41-5 et 50-6) et les ailettes de turbulence des gaz de combustion (modèles 12-2 à 17-2); soulever la tôle de protection fond non montée (à partir de modèle 73-8) et l'enlever par avant.
 - Brosser énergiquement les carneaux.
 - Nettoyer le foyer et la tôle de fond.
 - Mettre en place la tôle de protection fond, la tôle d'étranglement et les ailettes de turbulence des gaz de combustion.
 - Mettre le couvercle de nettoyage sur le coupe-tirage antirefouleur.
 - Mettre en place le calorifuge.
 - Mettre en place le capot chaudière arrière et visser.
 - **Attention! Seul par un professionnel qualifié:**
Monter le brûleur gaz et le mettre en marche suivant les instructions d'entretien.
- Assurer que l'ensemble soit étanche!**
- Remonter le panneau avant.
 - Serrer les vis de sécurité en haut au côté latéral du panneau avant.
 - Mettre l'installation en service.

Nettoyage à pulvérisation et nettoyage combiné resp.

- Choisir un agent de nettoyage suivant le mode d'encrassement (encrassement ou incrustation).
- **Observer les instructions de service de l'appareil et de l'agent de nettoyage!**
Le cas échéant, le nettoyage à pulvérisation doit être effectué de façon différente.
- Assurer que la chaudière ait une température d'opération de l'eau de chaudière de 50°C env.

13. Kettelreiniging

Let op!

Voordat er werkzaamheden aan de brander mogen worden verricht, moeten eerst de gas- en stroomtoevoer worden afgesloten.

De verwarmingsketel kan met behulp van borstels of chemisch worden gereinigd.

Reiniging met behulp van borstels:

- De gaskraan in de toevoerleiding langzaam sluiten.
- De installatie stroomloos maken.
- De borgschroeven aan beide zijden, bovenaan de voorwand, eruit draaien.
- De voorwand optillen en wegnemen.
- **Let op! Uitsluitend door een erkende installateur laten uitvoeren:**
De gasbrander in overeenstemming met het onderhoudsvoorschrift uitbouwen en reinigen.
- De achterste ketelbovenplaat losschroeven en verwijderen.
- Het isolatiedeken wegnemen.
- Het reinigingsdeksel van de trekonderbreker afschroeven.
- De keerplaat (model 12-2, 14-2, 21-3, 31-4, 41-5 en 50-6) en de gasretarders (model 12-2 tot 17-2) eruit halen; de losse bodembeschermplaat (vanaf model 73-8) optillen en naar voren toe verwijderen.
- De rookgaskanalen doorborstelen.
- De vuurhaard en de bodemplaat reinigen.
- De losse bodembeschermplaat, de keerplaat en de rookgasretarders, voorzover aanwezig, weer in de ketel leggen.
- Het reinigingsdeksel op de trekonderbreker leggen en weer vastschroeven.
- Het isolatiedeken weer aanbrengen.
- De achterste ketelbovenplaat erop leggen en vastschroeven.
- **Let op! Uitsluitend door een erkende installateur laten uitvoeren:**
De gasbrander in overeenstemming met het onderhoudsvoorschrift inbouwen en in bedrijf nemen.
- De voorwand weer aanbrengen.
- De borgschroeven weer aan beide zijden boven in de voorwand draaien.
- De installatie in bedrijf nemen.

Chemische reiniging resp. gecombineerde reiniging

- Reinigingsmiddel kiezen afhankelijk van de aard van de verontreiniging (roetvorming of korstvormige afzetting).
- **Het gebruiksvoorschrift voor het betreffende reinigingsmiddel en het bijbehorende reinigingsgereedschap hanteren!** In bijzondere gevallen zal de chemische reiniging op een andere wijze, dan hierboven is beschreven, moeten worden uitgevoerd.
- De ketel tot een ketelwatertemperatuur van ongeveer 50°C opwarmen.

- Fermer doucement le robinet de barrage gaz de l'alimentation.
- Mettre l'installation hors tension.
- Dévisser les vis de sécurité en haut au côté latéral du panneau avant.
- Soulever le panneau avant et l'enlever.
- **Attention! Seul par un professionnel qualifié:**
Démonter et nettoyer le brûleur gaz suivant les instructions d'entretien.
- Dévisser le capot chaudière arrière et l'enlever.
- Enlever le calorifuge.
- Dévisser le couvercle de nettoyage du coupe-tirage antirefouleur.
- Enlever la tôle d'étranglement (modèles 12 – 2, 14 – 2, 21 – 3, 31 – 4, 41 – 5 et 50 – 6) et les ailettes de turbulence des gaz de combustion (modèles 12 – 2 à 17 – 2); soulever la tôle de protection fond non montée (à partir de modèle 73 – 8) et l'enlever par avant.
- Brosser énergiquement les carreaux s'il y a une incrustation forte.
- Couvrir le tableau de commande d'une feuille, éviter en tout cas que le brouillard pénètre dans le tableau de commande.
- Mettre un chiffon sur la tôle de fond afin de reprendre l'agent descendant.
- Injecter l'agent de nettoyage de bas et de haut dans les carreaux.
Injecter seulement dans les carreaux!
- Faire agir l'agent de nettoyage 15 minutes env.
- Enlever le chiffon.
- Enlever la feuille du tableau de commande.
- Mettre le couvercle de nettoyage sur le coupe-tirage antirefouleur.
- **Attention! Seul par un professionnel qualifié:**
Monter le brûleur gaz suivant les instructions d'entretien et le mettre en service jusqu'à ce que l'eau de chaudière a atteint la température maximum (touche avec le ramoneur). Ensuite démonter et nettoyer le brûleur gaz suivant les instructions d'entretien.
- Nous recommandons de broser les carreaux. A ce but, il faut dévisser d'abord le couvercle de nettoyage du coupe-tirage antirefouleur, le remonter après.
- Nettoyer et la tôle de fond.
- Mettre en place la tôle de protection fond, la tôle d'étranglement et les ailettes de turbulence des gaz de combustion.
- Mettre le couvercle de nettoyage sur le coupe-tirage antirefouleur.
- Mettre en place le calorifuge.
- Mettre en place le capot chaudière arrière et visser.
- **Attention! Seul par un professionnel qualifié:**
Monter le brûleur gaz et le mettre en service suivant les instructions d'entretien.
Assurer que l'ensemble soit étanche!
- Remonter le panneau avant.
- Serrer les vis de sécurité en haut au côté latéral du panneau avant.
- Mettre l'installation en service.
- Assurer que la chaufferie soit bien aérée.

- De gaskraan in de toev 'leiding langzaam sluiten.
- De installatie stroomloos maken.
- De borgschroeven aan beide zijden, bovenaan de voorwand eruit draaien.
- **Let op! Uitsluitend door een erkende installateur laten uitvoeren:**
De gasbrander in overeenstemming met het onderhoudsvoorschrift uitbouwen.
- De achterste ketelbovenplaat losschroeven en verwijderen.
- Het isolatiedeken wegnemen.
- Het reinigingsdeksel van de trekonderbreker afschroeven.
- De keerplaat (model 12 – 2, 14 – 2, 21 – 3, 31 – 4, 41 – 5 en 50 – 6) en de rookgasretarders (model 12 – 2 tot 17 – 2) eruit halen; de losse bodembeschermplaat (vanaf model 73 – 8) optillen en naar voren toe verwijderen.
- Bij grote korstvormige afzettingen, de rookgaskanalen doorborstelen.
- De schakelkast met behulp van folie afdekken, zodat er geen sproeinevel in de schakelkast kan komen.
- Poetslappen op de bodemplaat leggen, voor het opnemen van eventueel naar beneden druppelend reinigingsmiddel.
- De rookgaskanalen van boven en van onderen gelijkmatig met het reinigingsmiddel bespuiten.
Uitsluitend in de rookgaskanalen spuiten!
- Het reinigingsmiddel ongeveer 15 minuten laten inwerken.
- De poetslappen verwijderen.
- De folie van de schakelkast afhalen.
- Het reinigingsdeksel op de trekonderbreker leggen en weer vastschroeven.
- **Let op! Uitsluitend door een erkende installateur laten uitvoeren:**
De gasbrander in overeenstemming met het onderhoudsvoorschrift inbouwen en in bedrijf stellen, totdat het ketelwater de maximale temperatuur bereikt heeft (schoorsteenvegertoets). Daarna de gasbrander in overeenstemming met het onderhoudsvoorschrift uitbouwen en reinigen.
- Het is aan te bevelen om de rookgaskanalen alsnog door te borstelen. Hiervoor dient eerst het reinigingsdeksel van de trekonderbreker te worden geschroefd en daarna weer te worden aangebracht.
- De vuurhaard en de bodemplaat reinigen.
- De losse bodembeschermplaat, de keerplaat en de rookgasretarders, voor zover aanwezig, weer in de ketel leggen.
- Het isolatiedeken weer aanbrengen.
- De achterste ketelbovenplaat erop leggen en vastschroeven.
- **Let op! Uitsluitend door een erkende installateur laten uitvoeren:**
De gasbrander in overeenstemming met het onderhoudsvoorschrift inbouwen en in bedrijf nemen.
Goed op de afdichting letten!
- De voorwand weer aanbrengen.
- De borgschroeven weer aan beide zijden boven in de voorwand draaien.
- De installatie in bedrijf nemen.
- De stookruimte goed ventileren.

14. Dérangements – recherche et réparation

	Origine:	Réparation:
La chaudière ne se met pas en route	Il n'y a pas d'étincelle pour allumer la veilleuse.	Pousser le bouton de redémarrage à plusieurs reprises. Si cela reste sans résultat informer l'installateur.
	Il n'y a pas de tension.	Contrôler la position des différents interrupteurs et les fusibles.
	L'aquastat de la chaudière est défectueux.	Echanger l'aquastat.
	Le thermostat d'ambiance (s'il y en a) n'enclenche pas.	Contrôler les raccordements électriques à l'aide du schéma. Contrôler le thermostat d'ambiance, l'échanger éventuellement.
La chaudière se met en sécurité	L'aquastat de la chaudière est réglé à une température trop élevée.	Régler l'aquastat à une température plus basse.
	L'aquastat de la chaudière est défectueux.	Echanger l'aquastat.
Le brûleur produit de la suie	Les orifices d'air primaire sont bouchés.	Démonter le brûleur et le nettoyer.
	Les rampes de brûleur sont endommagées.	Echanger le brûleur.
	Les injecteurs principaux installés sont trop grands.	Contrôler les injecteurs et échanger le cas échéant.
	Les orifices d'air primaire sont trop petits.	Contrôler et informer l'utilisateur de l'installation.
	La ventilation de la chaufferie est insuffisante ou partiellement bloquée.	Contrôler et attirer l'attention de l'utilisateur sur ce point.
Odeurs de gaz de fumée dans la chaufferie	Le corps de la chaudière est sale.	Ramoner la chaudière.
	Le conduit des gaz de fumée est sale.	Faire nettoyer le conduit des gaz de fumée.
	Refoulement ou vents tombants dans la cheminée.	Faire vérifier le diamètre et le tirage de la cheminée. Faire installer une plaque de tirage si nécessaire.

14. Het verhelpen van storingen (fouten signaleren)

	Oorzaak	Verhelpen
Ketel gaat niet in bedrijf	Er worden geen vonken voor de ontsteking van de brander gevormd.	De ontstoringsknop enkele malen indrukken, indien resultaat uitblijft, de installateur waarschuwen.
	Geen spanning beschikbaar.	De stand van de verschillende schakelaars en de zekeringen controleren.
	Ketelregelthermostaat is defect. Kamerthermostaat (indien gemonteerd) schakelt niet.	Thermostaat vervangen. Electrische bedrading volgens schema controleren. Kamerthermostaat controleren event. vervangen.
Ketel gaat in storing	Ketelregelthermostaat is te hoog afgesteld. Ketelregelthermostaat is defect.	Ketelregelthermostaat lager afstellen. Ketelregelthermostaat vervangen.
	Brander roet	Primaire luchtopeningen zijn vervuild. Brander is beschadigd. Te grote hoofdgas – inspuiters ingebouwd. Luchtopeningen zijn te klein. Luchttoevoer naar de stookruimte is geblokkeerd of gedeeltelijk afgesloten.
Rookgassen in opstellingsruimte	Ketelblok is vervuild. Rookgasaansluiting is vervuild. Stilstand of terugslag in schoorsteen.	Ketel reinigen. Schoorsteen laten vegen. Schoorsteendoorsnede en schoorsteentrek laten controleren, eventueel een trekcap plaatsen.

Sous réserve de modifications!

Wijzigingen voorbehouden!

Buderus Heiztechnik GmbH
Postfach 12 20 · D-6330 Wetzlar · Tél. (00 49 64 41) 418-0

Buderus Heiztechnik GmbH
Postfach 12 20 · D-6330 Wetzlar · Tel. (00 49 64 41) 418-0