

Instructions de montage

des chaudières à préparateur d'eau chaude sanitaire

Chaudières de chauffage en fonte »Loganatherm« 03.10T

et »Loganatherm-Ecomatic« 03.10T pour combustibles liquides et gazeux

Généralités

Les chaudières en fonte Buderus «Loganatherm» 03.10T et «Loganatherm-Ecomatic» 03.10T sont des chaudières spéciales pour la chauffe au mazout et au gaz.

Les instructions de service sont jointes aux instructions de montage.

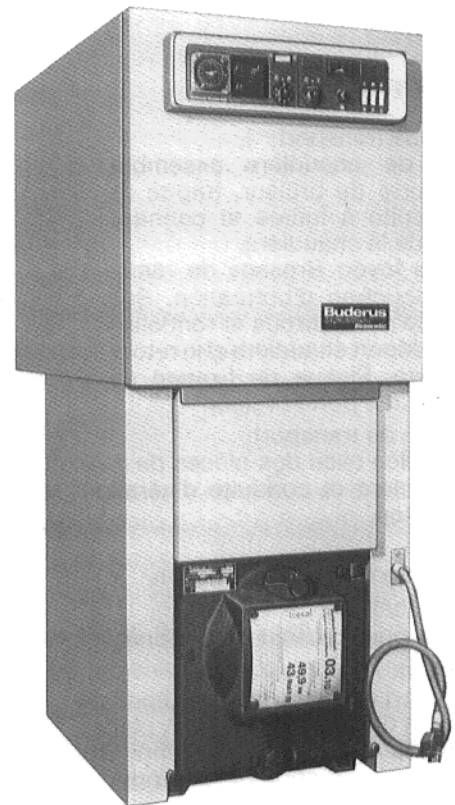
L'instruction de service pour le tableau de commande se trouve dans l'emballage de celui-ci.

Attention! Nouveau point de mesure

Chez les chaudières «Loganatherm» et «Loganatherm-Ecomatic», le point de mesure pour la régulation du circuit chaudière se trouve dans la bride filetée (bride à orifice) à l'élément arrière. L'alésage se trouvant à l'élément arrière (en haut) sera fermé au moyen d'un bouchon.

Suite du montage

1. Livraison
2. Socle de la chaudière
3. Mise en place
4. Montage du préparateur d'eau chaude sanitaire
5. Montage de la tuyauterie avec vanne mélangeuse
6. Montage de la tuyauterie de retour du réservoir
7. Epreuve hydraulique
8. Montage de la jaquette chaudière et réservoir
9. Montage du tableau de commande
10. Montage du brûleur

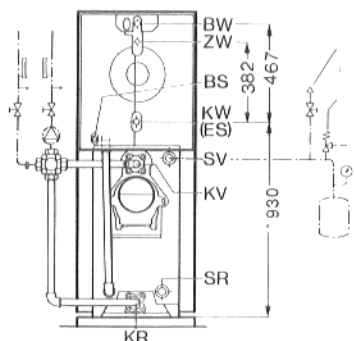
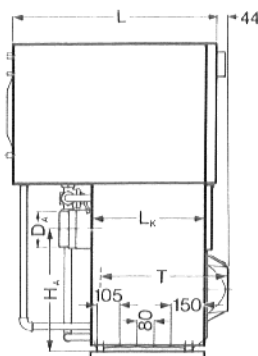
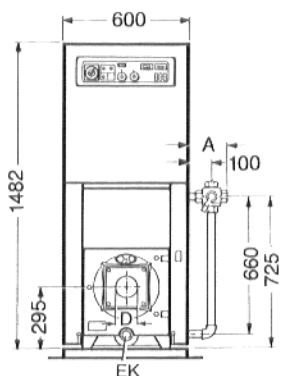


»Loganatherm-Ecomatic« 03.10T
20 ... 81 kW

* pour chaudières 22-3...43-6

L = 1180 pour 175 l

L = 950 pour 130 l



1. Livraison

1 Palette de transport:

Corps de chaudière assemblé, avec porte de brûleur, trappe de visite, boîte à fumée et panneau arrière de la chaudière.

Dans le foyer: Brosses de ramonage, bouchon d'obturation. Sac plastique avec écrous et rondelles pour le départ chaudière et le retour chaudière. Plaque de fixation en acier pour la porte brûleur.

1 Palette de transport:

Un ballon avec des pièces de raccordement et conduite d'aération du ballon.

1 Carton:

Jaquette chaudière et ballon.

Sans emballage:

2 Tiges pour brosses de ramonage.

1 Carton:

Support de réservoir, tuyauterie de liaison chaudière/réservoir, pièces bridées du réservoir, pompe de charge. Instruction de montage.

2 Brides filetées (avec ou sans point de mesure).

1 Carton:

Tableau de commande avec doigts de gant, suivant l'exécution.

Les autres accessoires (s'il y a lieu) sont emballés séparément.

Raccordements hydrauliques

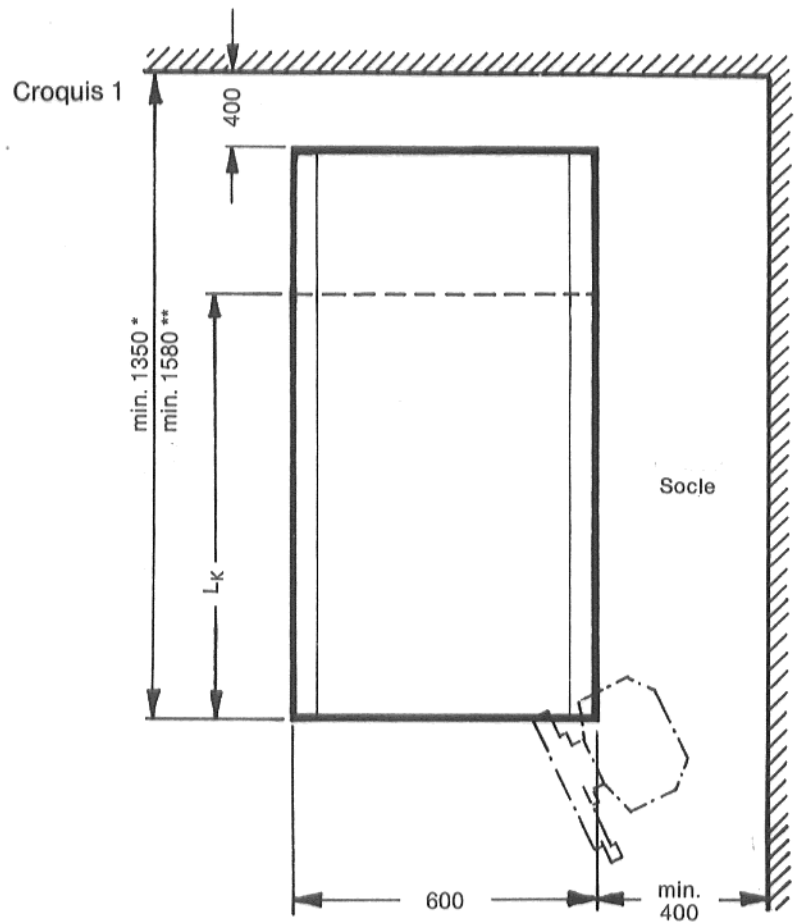
Désignation	DN maxi	Signification
KV	50	Départ chaudière
KR	50	Retour chaudière
SV	1 1/4"	Départ sécurité
SR	1 1/4"	Retour sécurité
EK		Vidange chaudière à faire place (réduction 1 1/4" / 1/2" nécessaire)
BW	3/4"	Sortie d'eau chaude sanitaire
KW	3/4"	Entrée d'eau froide
ZW	1/2"	Circulation (bouclage)
BS	3/8"	Purge d'air ballon
ES	1/2"	Vidange ballon à prévoir sur KW

2. Socle de la chaudière

Modèle de chaudière / No. d'éléments	03.10-22/3	03.10-29/4	03.10-35/5	03.10-43/6	03.10-48/7	03.10-55/8	03.10-62/9	03.10-69/10	03.10-81/12
Long. de chaudière / Long. de socle L _K	650 *	450	530	610	690	770	850	930	1090

Il est avantageux de placer la chaudière sur un socle de 5 à 10 cm de hauteur. Le socle doit être parfaitement lisse et horizontal.

* jusqu'au modèle de chaudière 03.10/43-6
 ** à partir du modèle de chaudière 03.10/48-7



3. Mise en place

Lors de la mise en place de la chaudière, il est nécessaire de prévoir un espace suffisant sur le côté afin que la porte du brûleur puisse s'ouvrir vers la droite.

Installer le **corps de chaudière** sur le socle prévu. Niveller la chaudière dans le sens horizontal et vertical à l'aide du niveau à bulle en utilisant, le cas échéant, des cales métalliques ou des bandes de tôle. A l'avant, la porte du brûleur doit être à fleur de l'arête du socle.

Étancher le bouchon 3/4" de l'élément arrière.

Bouchon 1 1/2" à étancher sur l'élément avant. Enlever bouchon 1/4" de l'élément intermédiaire (élément avec orifice de départ).

Le raccordement côté départ fumée doit être raccordé vers le haut et à la distance la plus courte possible à la cheminée.

A la commande d'une garniture étanchée de tuyau départ fumée, se référer à l'instruction particulière de montage.

Monter pour les **chaudières de type 03.10/22-3** la **console** de l'élément arrière (Fig. 2).

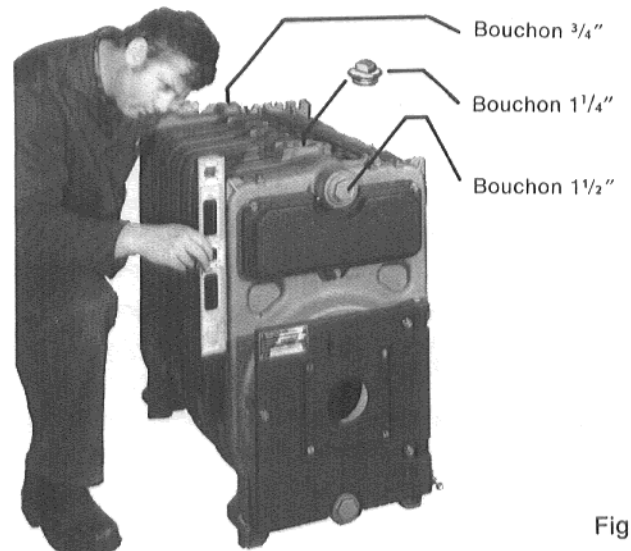


Fig. 1

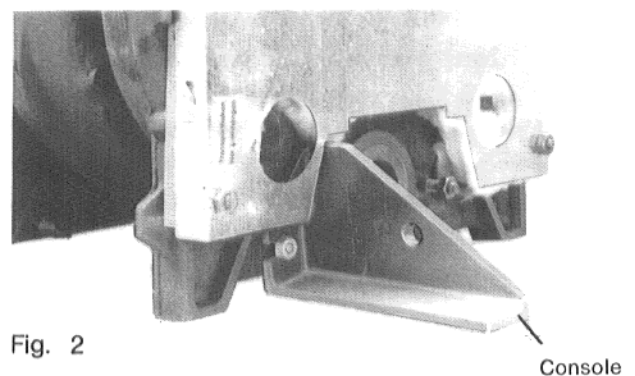


Fig. 2

Console

4. Montage du préparateur d'eau chaude sanitaire

Avant la pose du préparateur d'eau sanitaire, le **support de réservoir** livré est à monter sur l'élément arrière. Pour cela, desserrer la tringle d'assemblage et poser le support sur l'élément arrière. Introduire la tringle d'assemblage dans le support et l'élément arrière par le perçage, puis visser (voir Fig. 3).

Serrer l'écrou à la main et le resserrer avec la clef plate d'environ $\frac{1}{4}$ de tour.

Placer les **parties bridées gauche et droite** pour le raccord du départ ballon au moyen des vis et rondelles sur l'élément moyen et fixer le joint (Fig. 3).

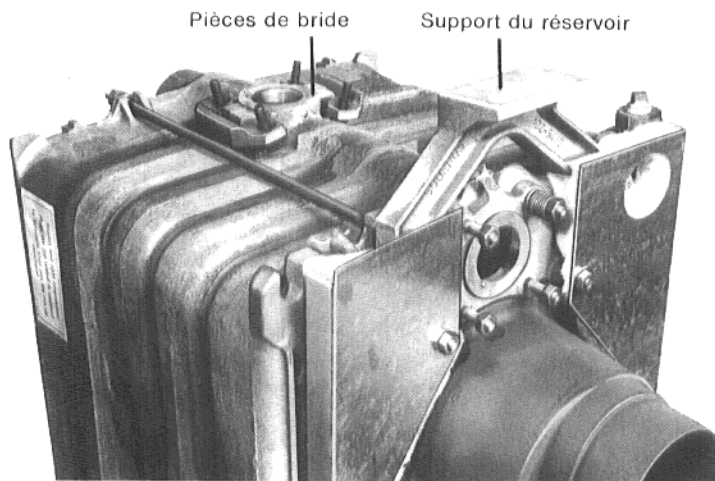


Fig. 3

Pas encore enlever la palette de transport du ballon.

Retirer de la palette de transport la section de tuyau avec vis ainsi que la conduite d'aération.

Afin de visser la vis, tourner le ballon sur le côté (voir Fig. 4).

Visser la vis et la rondelle dans le support ballon (si nécessaire, enlever la mousse alvéolaire de l'alésage et du support). (Voir croquis 2.)

Visser le raccord de tuyau 1" et le support ballon sur les parties bridées au moyen des rondelles et écrous sans trop serrer (Fig. 5).

Poser le **préparateur d'eau chaude sanitaire** sur la chaudière avec la **palette de transport** (Fig. 6).

La vis vissée sur la partie inférieure du ballon doit s'insérer dans l'étrépage du support ballon (voir croquis 2).

Visser le préparateur d'eau chaude sanitaire sans **trop serrer**.

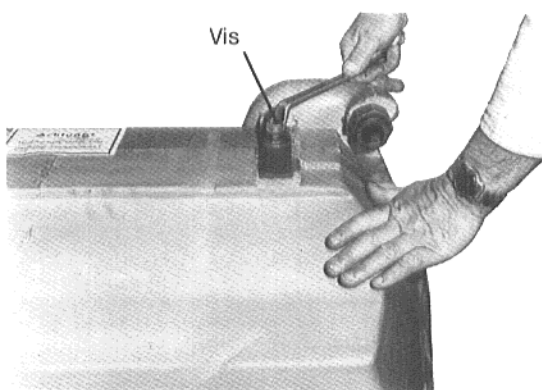


Fig. 4

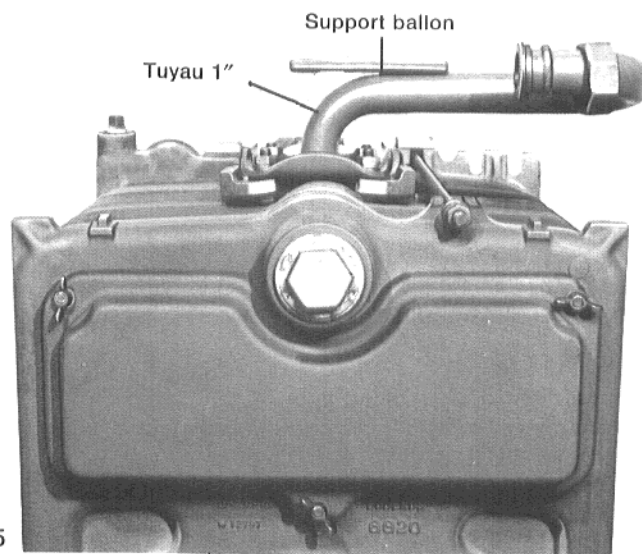
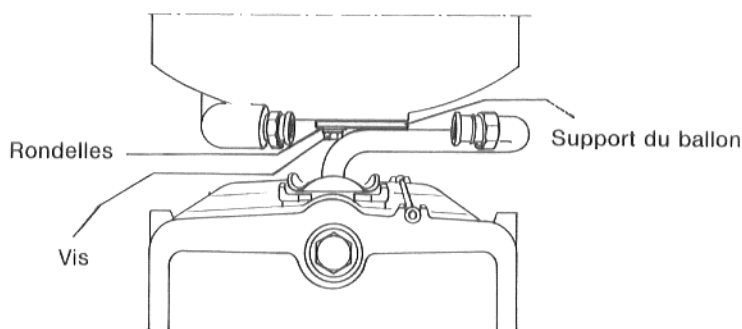


Fig. 5



Croquis 2

Retirer la palette de transport (Fig. 6 et 7).

Enlever les bouchons protecteurs en plastique des conduits de raccords du ballon.

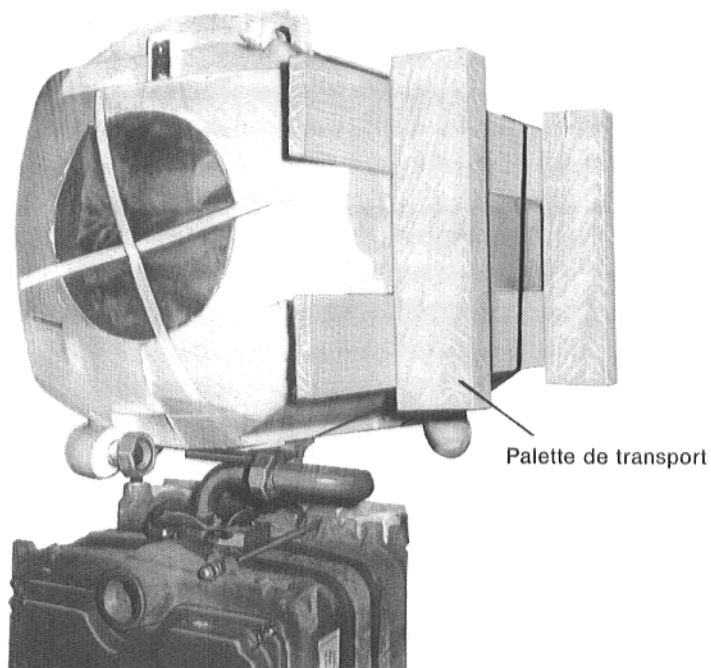


Fig. 6

Placer la **pompe de charge du ballon** avec les joints entre les raccords et la fixer à l'aide des écrous-chapeau (voir Fig. 8).

Attention!

Veillez à ce que le sens de la flèche corresponde à celui du liquide circulant.

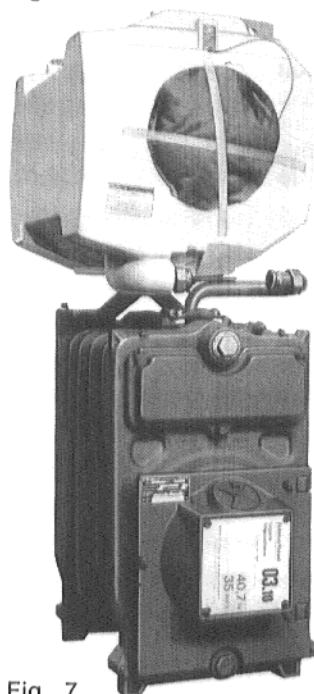


Fig. 7

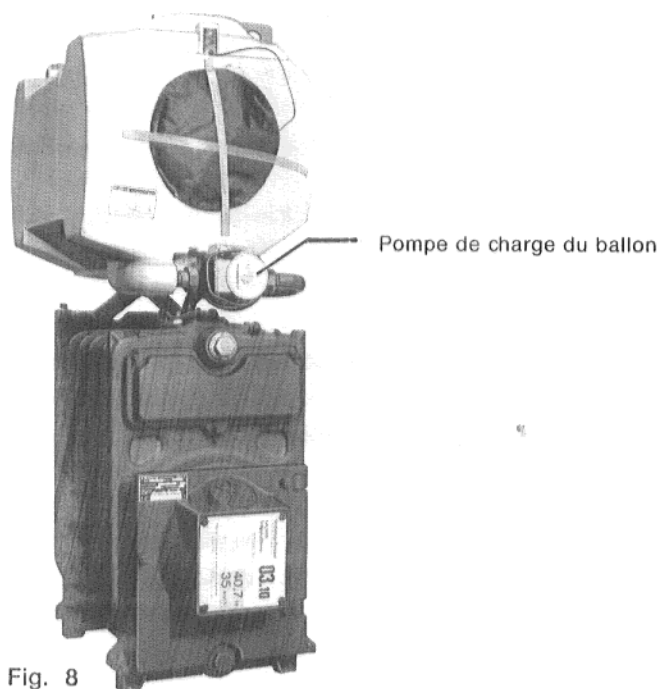


Fig. 8

Aligner le préparateur d'eau chaude sanitaire par rapport à la chaudière (voir Fig. 9).

Le ballon doit se trouver légèrement en pente, plus haut à l'arrière qu'à l'avant.

A cette fin insérer une, deux ou trois des plaques compensatrices fournies entre le réservoir et les supports.

Vérifier le parallélisme longitudinal (voir Fig. 9a et 9b). Le ballon doit être disposé en parallèle à l'axe longitudinal de la chaudière. Pour vérifier, vous pouvez utiliser la tuyauterie de retour ballon fournie et le niveau à bulle.

Fixer de façon uniforme le ballon à la chaudière au moyen de la vis et des parties bridées.

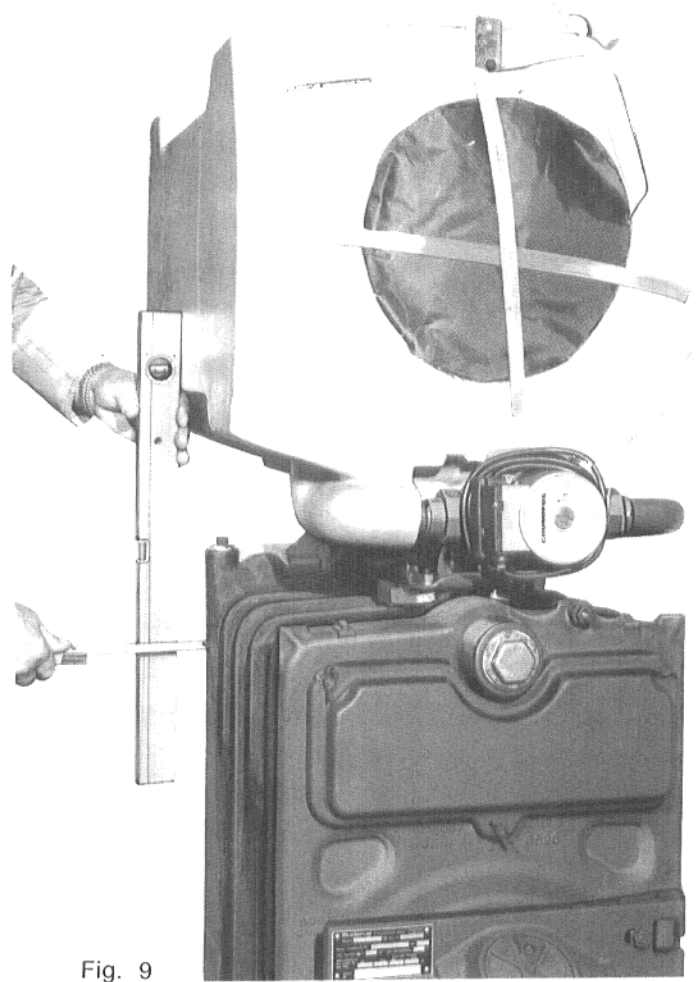


Fig. 9

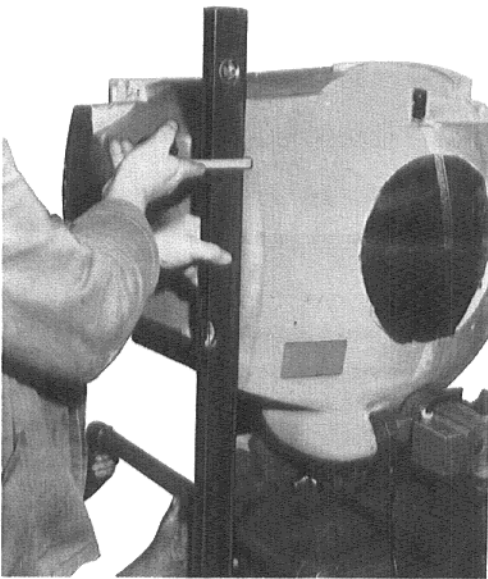


Fig. 9a

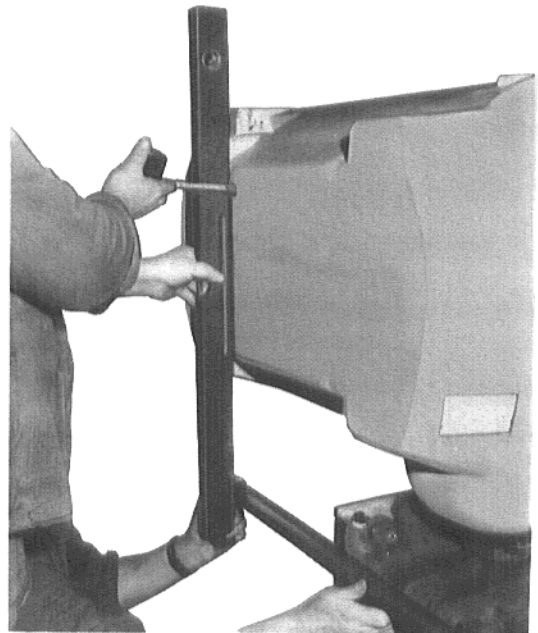


Fig. 9b

5. Montage de la tuyauterie avec vanne mélangeuse

Attention!

Veiller à ce que tous les tuyaux de raccords et le raccordement soient **sans tension**!

Fixer maintenant la **vanne éventuelle-commandée avec la tuyauterie**; par la suite, monter la tuyauterie de retour réservoir.

La vanne mélangeuse Buderus à quatre voies peut être raccordée, suivant l'installation, à droite ou à gauche de la chaudière. En cas de commande avec tuyauterie, composée de la tuyauterie départ et retour chaudière, la vanne mélangeuse peut être raccordée au choix, à droite ou à gauche de la chaudière. La tuyauterie doit être installée en la tournant de 180°.

Procéder au montage de la tuyauterie avec vanne mélangeuse suivant la figure ci-contre (Fig. 10).

Étancher la bride filetée avec point de mesure (bride à orifice) se trouvant sur le départ chauffage, faire de même avec la bride filetée sans point de mesure sur le retour chauffage.

Étancher la tuyauterie de la vanne mélangeuse et brider la tuyauterie avec joint à l'élément arrière. Utiliser la clé en tube!

Pour chaudières **sans vanne mélangeuse et tuyauterie** les pièces 2, 3, 4 et 5 ne sont pas nécessaires.

6. Montage de la tuyauterie de retour du réservoir

Étancher le **clapet de retenue** avec le coude au retour réservoir (voir Fig. 11).

Étancher la **tuyauterie de purge** (emballée dans un sachet en plastique). Suite du montage des pièces: coude, section de tuyau, manchon et soupape de purge. En cas de besoin, découper le calorifuge pour le raccordement de la conduite de purge.

Visser la **tuyauterie de retour réservoir** au réservoir et à la chaudière. Le tuyau de retour avec coude est à sa longueur maximale. Selon la taille de la chaudière, le tuyau est à scier dans sa partie inférieure et à souder (voir tableau).

Il est conseillé d'installer un purgeur.

Pour l'installation de la vanne mélangeuse avec servo-moteur, se référer à la notice de montage particulière (emballée avec l'outillage).

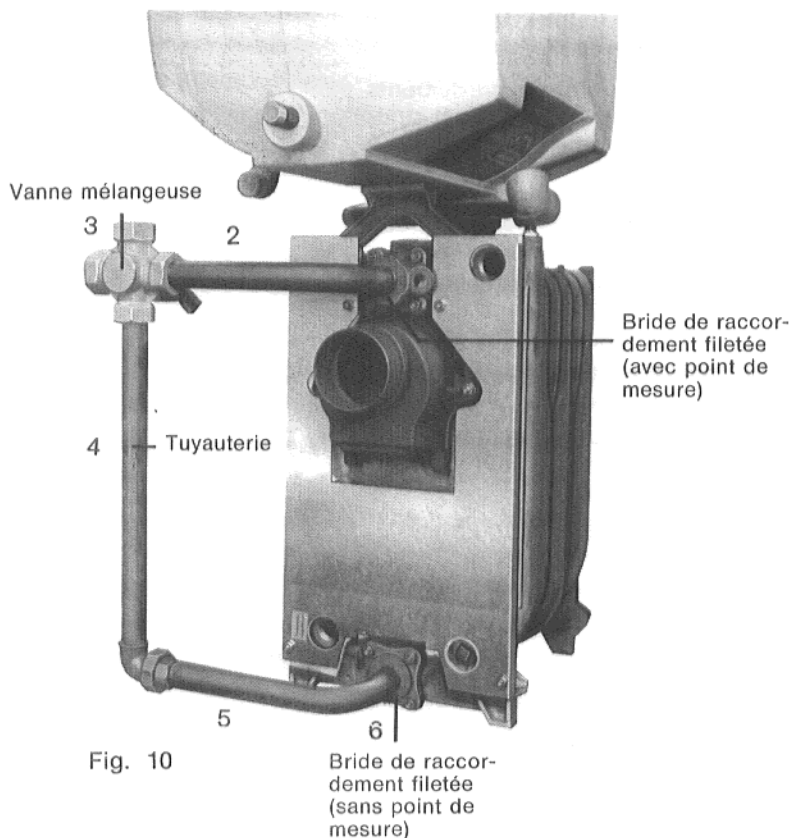


Fig. 10

Bride de raccordement filetée (sans point de mesure)

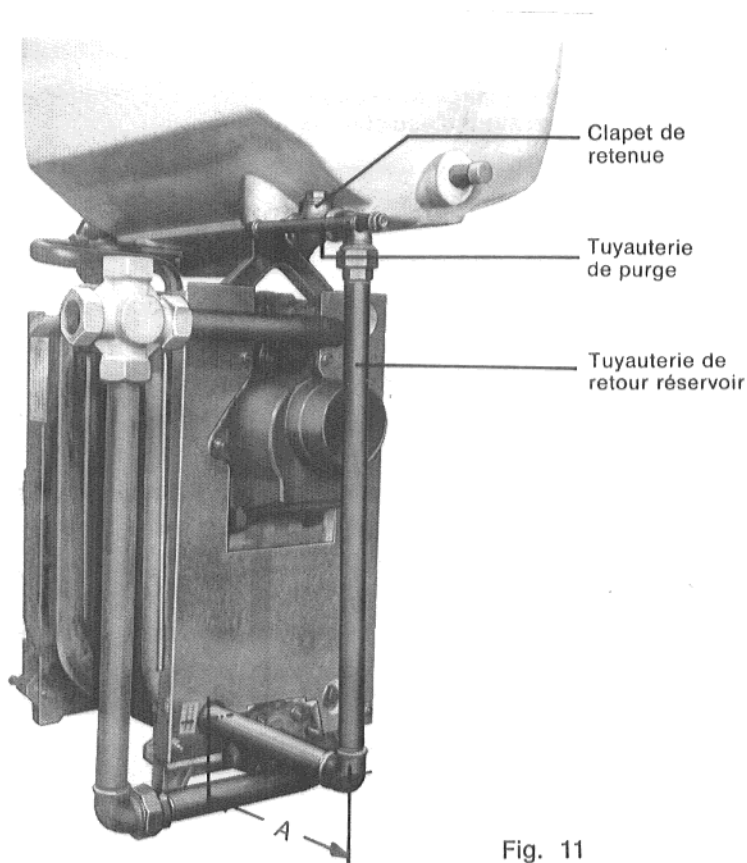


Fig. 11

Modèle de chaudière / No. d'éléments	03.10-22/3	03.10-29/4	03.10-35/5	03.10-43/6	03.10-48/7	03.10-55/8	03.10-62/9	03.10-69/10	03.10-81/12
Dimension "A"	501	421	341	261	361	281	467	387	227

Raccorder la tuyauterie de chauffage et d'eau chaude sanitaire.

Pour le montage des raccords côté eau chaude sanitaire, il est strictement recommandé de se référer à la norme. Suivant cette norme, il faut installer dans la tuyauterie d'alimentation d'eau froide les organes suivants, en gardant le même ordre:

- 1 Clapet d'arrêt avec possibilité de vérification ou de vidange
- 1 Clapet de réduction, si la pression du réseau est supérieure à 10 bars
- 1 Clapet anti-retour
- 1 Support de raccordement pour manomètre (T avec bouchon R 1/2")
- 1 Soupape d'arrêt
- 1 Clapet de sécurité à diaphragme (jusqu'à une capacité de réservoir de 120 litres 1/2")
- 1 Soupape de sortie (pour la vidange du réservoir)

Veiller à ce que tous les tuyaux de raccords et le raccordement soient sans tension!

Instructions particulières pour le remplissage et la vidange de la chaudière et du préparateur d'eau chaude sanitaire

Processus de remplissage:

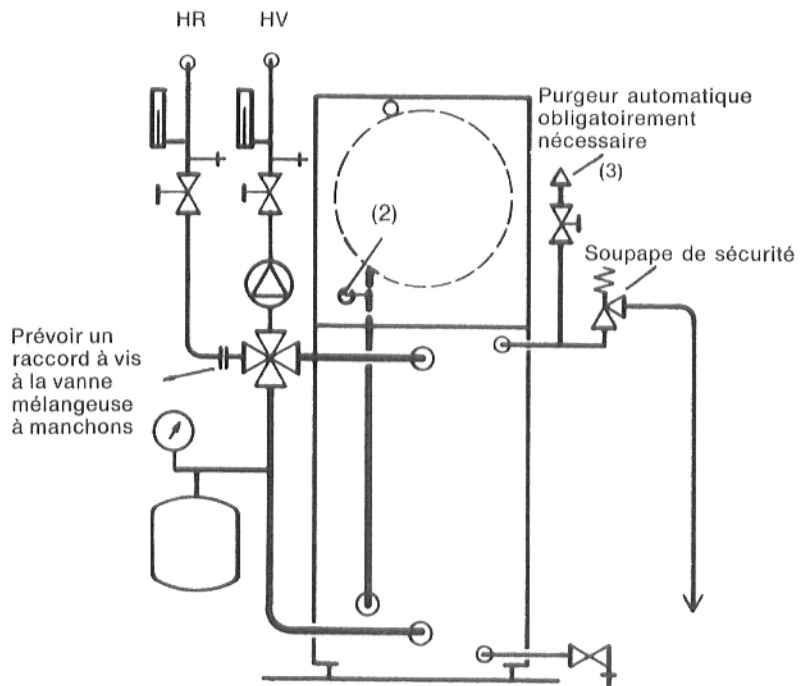
1. Ouvrir la vanne d'extraction d'air à la main (2) sur le retour ballon.
2. Ouvrir la vanne d'extraction d'air automatique (3) se trouvant sur la conduite de raccordement à la vanne de sécurité et prévue pour le montage sur place.
3. Ouvrir la vanne mélangeuse.
4. Remplir l'installation par le robinet de remplissage et de vidange.
5. Quand l'eau sort de la vanne d'extraction d'air (2) actionner la pompe de charge du réservoir (ouvrir éventuellement le dispositif de purge d'air de la pompe).

Après le remplissage, l'installation de chauffage doit fonctionner à la température maximale durant un certain temps.

Après cela, la purge dans toute l'installation est à renouveler. Dans les installations où la pression statique est inférieure à 5 mCE, la pression de remplissage doit être supérieure à 1 bar ou le débit de remplissage au moins de 20 l/min.

Processus de vidange:

Ouvrir le robinet de remplissage et de vidange. Ouvrir les **clapets de purge** (2) et (3) au panneau arrière de la chaudière. **En dernier**, ouvrir tous les clapets de purge et de vidange de l'installation.



7. Epreuve de pression

Il est conseillé **d'étancher les doigts de gant dans la bride à orifice et le ballon** (joints au tableau de commande) avant l'épreuve de pression.

Côté chauffage

La chaudière doit être soumise à une épreuve de pression pour déterminer les fuites éventuelles conformément à nos prescriptions de garantie. La pression d'épreuve sur place doit atteindre sur un point quelconque de l'installation, au minimum 1,3.p bar au-dessus de la pression de service, et au minimum 1 bar (at).

Lors de l'épreuve de pression, la soupape de sécurité à membrane et le vase d'expansion **doivent** être coupés.

côté eau chaude sanitaire

Après avoir terminé les raccordements d'eau froide et d'eau chaude sanitaire, l'étanchéité du ballon de préparation d'eau chaude sanitaire doit être vérifiée en relation avec l'ensemble de l'installation, à la pression disponible sur le réseau. Tous les boulons du couvercle du ballon doivent être resserrés avant d'effectuer l'épreuve de pression.

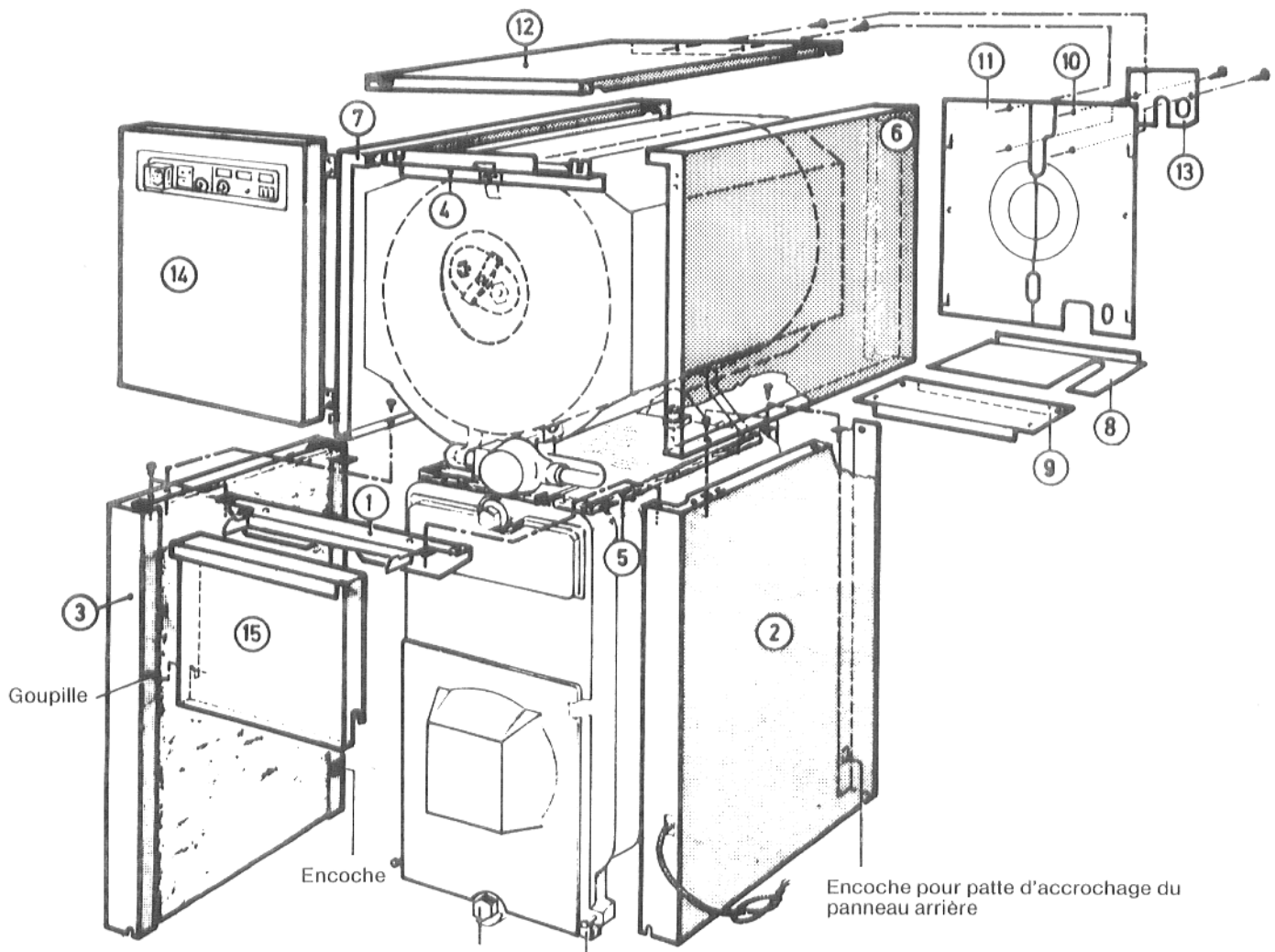
La pression de service maximale admissible du ballon de préparation d'eau chaude sanitaire s'élève à 10 bars (at).

Pièces individuelles de la jaquette chaudière et réservoir pour la chaudière en fonte Buderus »Loganatherm« 03.10 T et »Loganatherm-Ecomatic« 03.10 T

Suite du montage

- 1 Traverse
- 2 Panneau latéral droit de la chaudière
- 3 Panneau latéral gauche de la chaudière
- 4 Traverse (équerre en Z)
- 5 Calorifugeage (sur chaudière)
- 6 Panneau latéral droit du réservoir
- 7 Panneau latéral gauche du réservoir
- 8 Panneau intermédiaire arrière *)
- 9 Panneau intermédiaire avant **)
- 10 Panneau arrière droit du réservoir
- 11 Panneau arrière gauche du réservoir
- 12 Cabot du réservoir
- 13 Tôle de stabilisation
- 14 Tableau de commande
- 15 Trappe de ramonage

- *) Pour les modèles de chaudières 03.10/22-3 à 03.10/55-8, deux panneaux intermédiaires sont livrés; pour les modèles de chaudières 03.10/62-9 à 03.10/81-12, un panneau intermédiaires est livré.



Vidange possible à l'aide d'une réduction de 1 1/2" à 1/2" et d'un robinet

Boulon à tête six pans M 8 x 40

8. Montage de la jaquette chaudière et réservoir

Avant le montage, enlever les vis M8 de l'élément avant pour la réception des panneaux latéraux de la chaudière (voir également Fig. 12).

Poser la **traverse** (1) pour la jaquette chaudière et la serrer avec le contre-écrou de la tringle d'assemblage. La traverse doit reposer sur les picots de l'élément avant.

Introduire le **panneau latéral gauche** (3) de la chaudière à l'arrière, dans les couvre-joints du panneau arrière de la chaudière; en-bas à l'avant sur des vis à six pans M8x40, et ne visser que latéralement avec la traverse et le panneau arrière chaudière (voir Fig. 12).

Introduire le **câble brûleur** (emballé avec le tableau de commande) par l'avant à travers de l'échancrure du panneau latéral droit et le guider vers le haut à travers de l'orifice passe-câble.

Placer la **plaque de protection** (avec câble brûleur) et serrer.

Monter le **panneau latéral droit** (2) conformément à ce qui a été dit ci-dessus (voir Fig. 13).

Fixer au réservoir la **traverse** (équerre en Z, 4) pour les panneaux latéraux du réservoir avec patte de fixation – emballée avec vis dans un sachet en plastique –, sans trop serrer (Fig. 14).

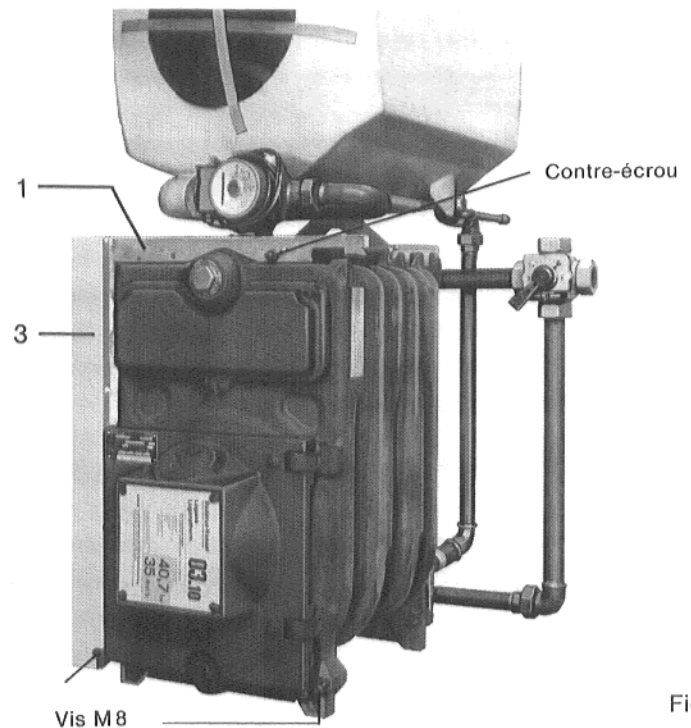


Fig. 12

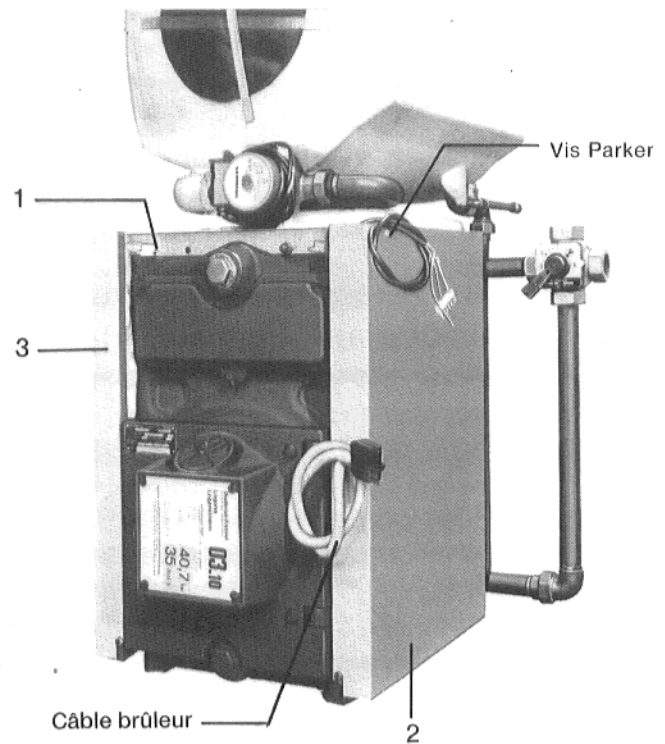


Fig. 13

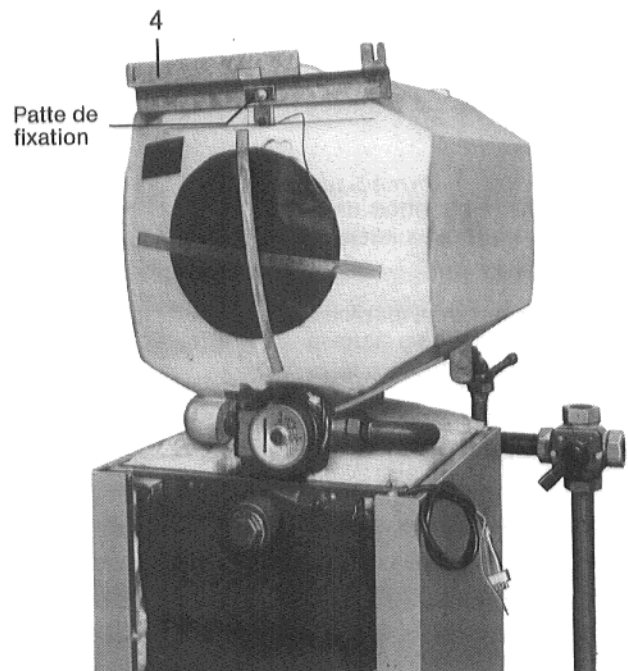


Fig. 14

Poser le **calorifugeage** (5) sur la chaudière (voir Fig. 15).

Introduire le **panneau latéral gauche** (7) du réservoir: en-haut, dans la traverse du réservoir (équerre en Z); en-bas, avec les rainures d'emboîtement, dans les languettes du panneau latéral de la chaudière. A l'avant, ce panneau latéral gauche est à fixer à l'aide d'une vis Parker (Fig. 15).

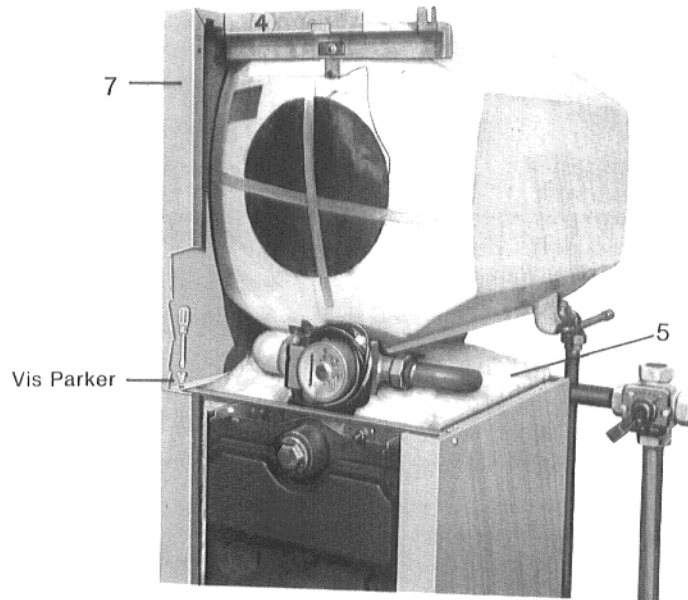


Fig. 15

Monter le **panneau latéral droit** (6) du réservoir conformément à ce qui a été dit avant.

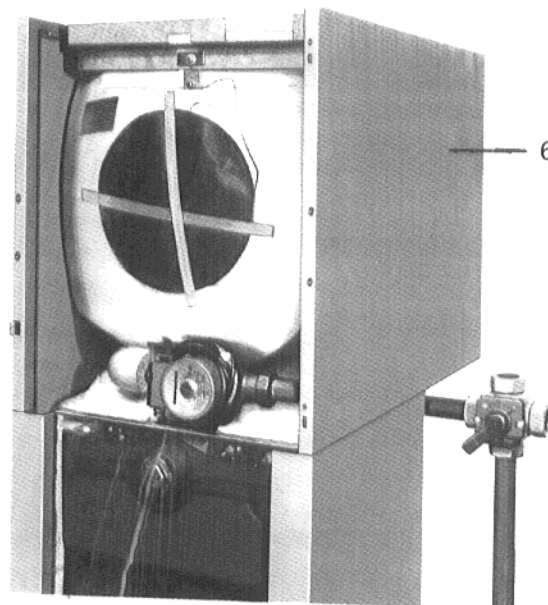


Fig. 16

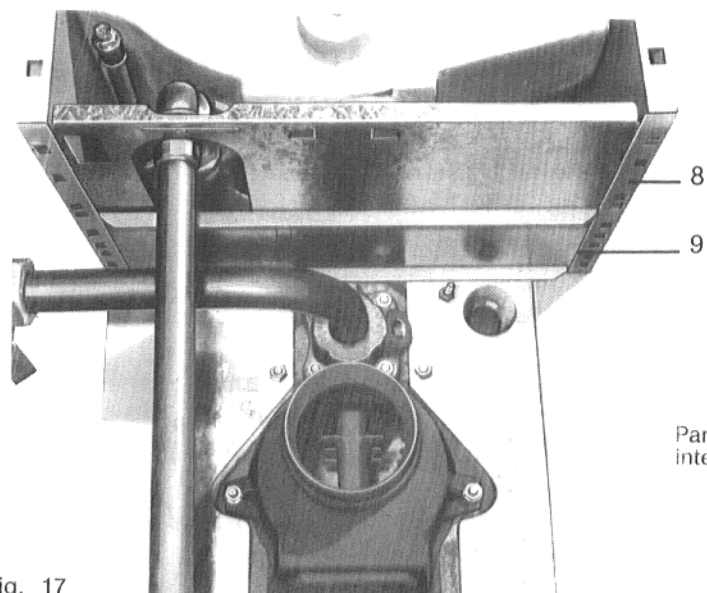
Insérer le panneau intermédiaire.

Aux grandeurs de chaudières 03.10-22 à 03.10-62 deux panneaux intermédiaires sont livrés: aux grandeurs de chaudières 03.10-69, un panneau intermédiaire est livré.

Insérer le **panneau intermédiaire arrière** (8) avec les languettes dans les encoches des panneaux latéraux chanfreinés.

Accrocher le **panneau intermédiaire avant** (9) en position inclinée dans la partie inférieure des panneaux latéraux du réservoir et fixer. (Le rebord est dirigé vers le bas.)

Le rebord du panneau latéral sert à arrêter le panneau intermédiaire avant entre les panneaux latéraux du réservoir (voir Fig. 17).



Panneaux intermédiaires

Fig. 17

Insérer le **panneau arrière droit** (10) du réservoir en-bas, derrière le chanfrein du panneau intermédiaire; le plier en-haut et l'introduire dans les encoches du panneau latéral.

Monter le **panneau arrière gauche** (11) du réservoir.

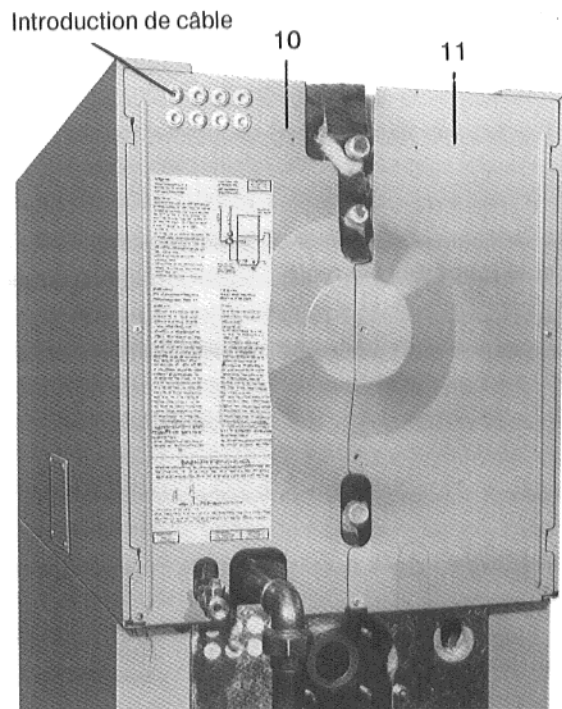


Fig. 18

Introduire le **capot du réservoir** (12) dans les encoches latérales sur les couvre-joints en saillie, le glisser vers l'arrière et le poser sur les panneaux arrière du réservoir.

Visser ensemble le capot et les panneaux arrière du réservoir.

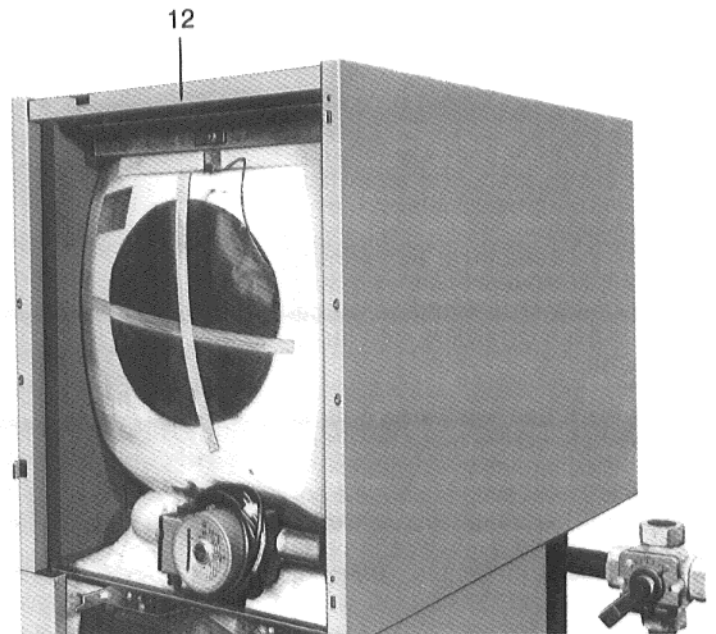


Fig. 19

Aligner la jaquette chaudière et réservoir et la visser solidement à l'aide de la traverse (4) (équerre en Z) au réservoir.

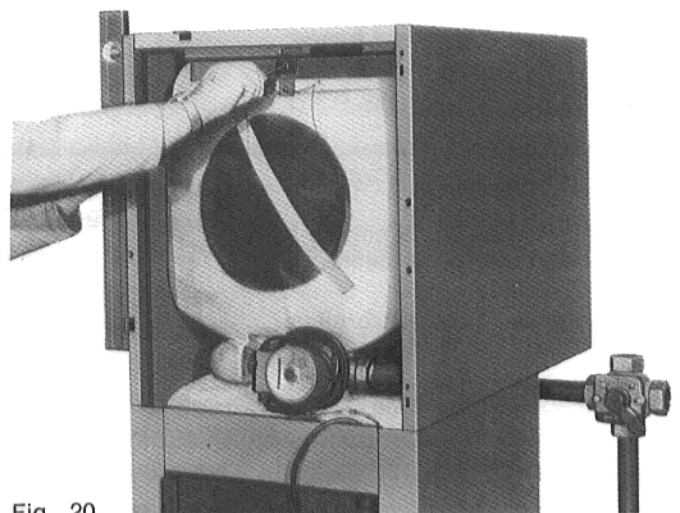


Fig. 20

Aligner et visser la **jaquette réservoir avec tôle de stabilisation** (13) au panneau arrière (Fig. 21).

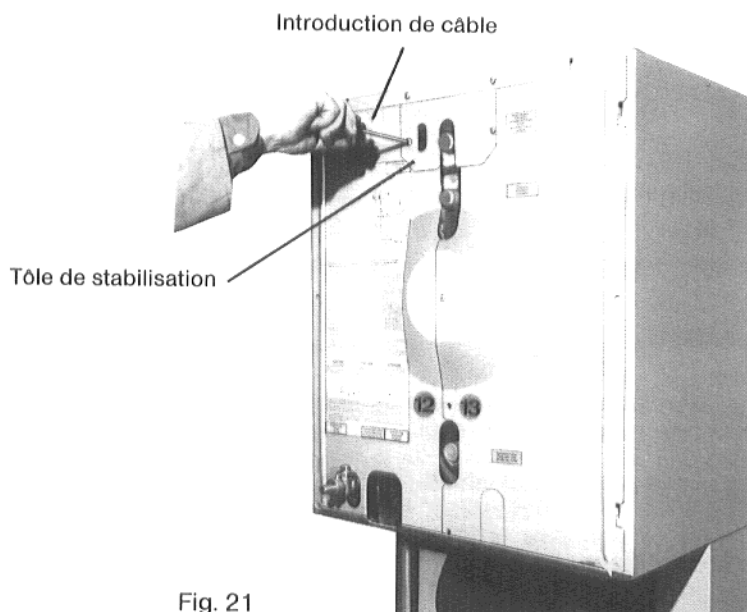


Fig. 21

9. Montage du tableau de commande

Accrocher le **tableau de commande** (14) au panneau latéral droit du réservoir, d'abord en bas, puis en haut à l'aide de couvre-joints à charnières, puis le visser. Les vis sont emballées dans le tableau de commande (Fig. 22).

Transfert des tubes capillaires:

Dérouler les tubes capillaires.

Pour démonter le **panneau intermédiaire avant (9)**, le pousser vers le haut à l'un des panneaux latéraux et le retirer de côté,

Si **aucun ou seulement un** panneau intermédiaire était prévu, il est possible pour faciliter le montage de démonter le panneau arrière droit du réservoir (10).

Amener **les tubes capillaires pour la régulation chaudière** (avec les chaudières »Loganatherm-Ecomatic« y compris le câble avec la sonde-Ecomatic) sur le calorifuge chaudière (5) jusqu'au doigt de gant dans la bride filetée (bride à orifice) à l'élément arrière.

Ensuite ficher la sonde dans le doigt de gant et fixer au moyen de vis de sécurité.

Retirer la bande adhésive liant la sonde de température.

Les tubes capillaires ne doivent pas être en contact avec la boîte à fumée.

Dérouler individuellement les tubes capillaires.

Enlever **calorifugeage** du devant du ballon.

Faire passer le **câble de la pompe** à travers la calorifuge et le mener au tableau de commande.

Amener également le **câble du brûleur** (voir Fig. 24) au tableau de commande.

Effectuer les connexions électriques dans le tableau de commande.

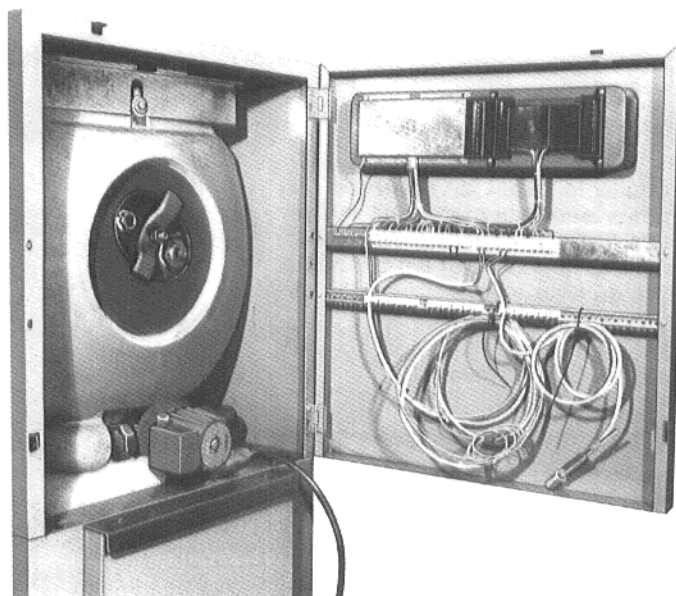


Fig. 22

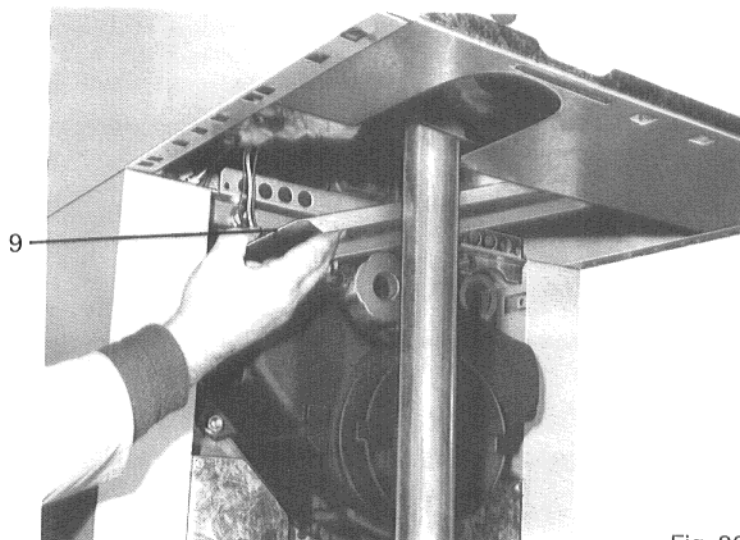


Fig. 23

Accrocher le **panneau intermédiaire avant (9)** en position inclinée dans la partie inférieure des panneaux latéraux du réservoir et fixer. (Le rebord est dirigé vers le bas.) Remonter le panneau arrière du réservoir éventuellement démonté.

Panneaux intermédiaires montés avec tubes capillaires guidés vers le point de mesure muni d'une bride (Fig. 23a).

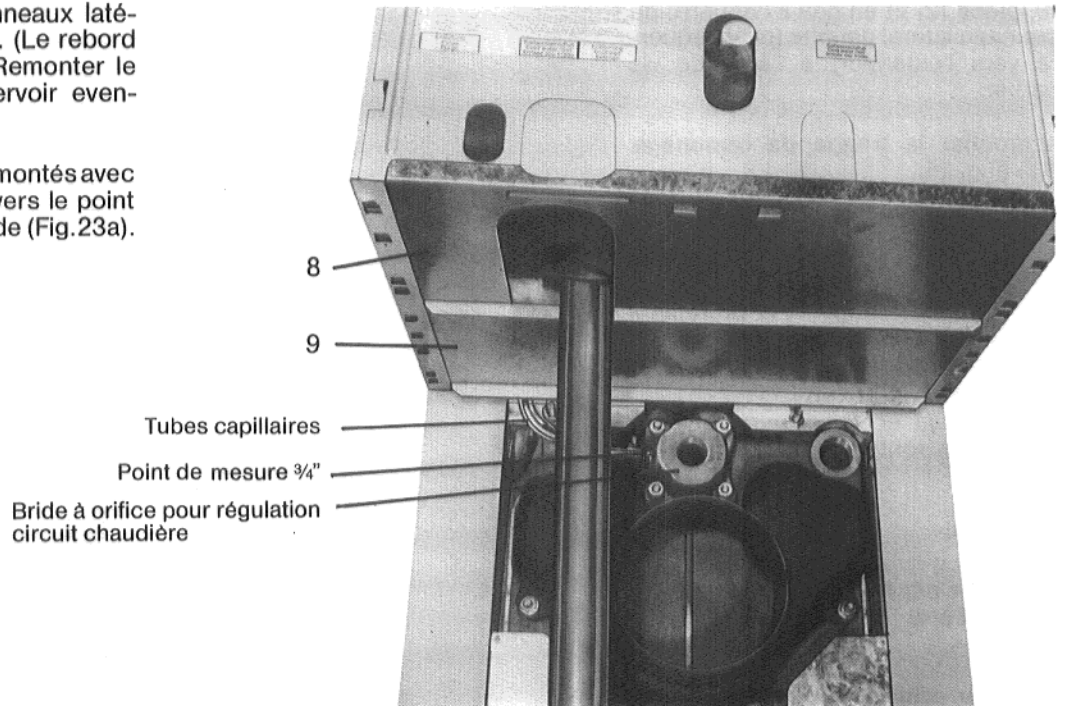


Fig. 23a

Faire passer la **sonde de température pour l'aquastat eau chaude sanitaire** à travers le calorifuge, l'introduire dans le doigt de gant et la fixer avec la vis de retenue (Fig. 24).

Re-coller le calorifugeage sur le devant du ballon au moyen d'une bande adhésive.

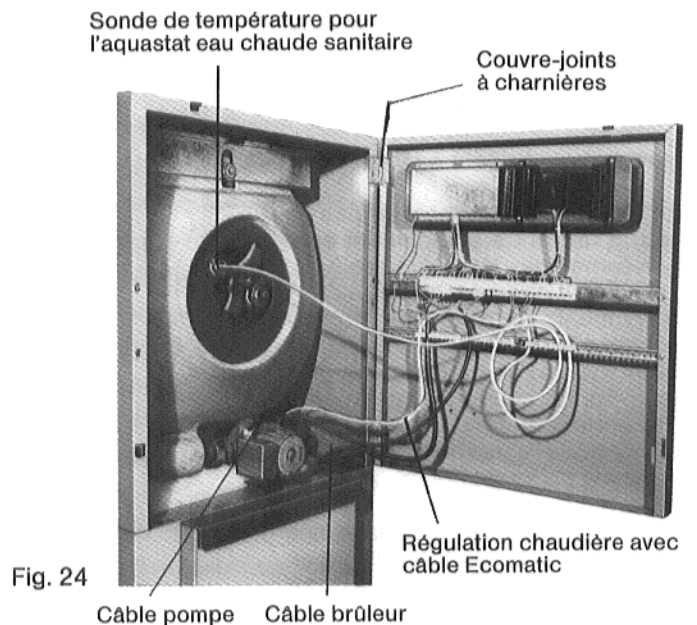


Fig. 24

Fermer le **tableau de commande** (14) et le visser en haut au capot (voir page 19, pièce 12) et en bas à l'équerre du panneau latéral gauche (plier l'équerre vers l'extérieur) à l'aide de vis parker.

Accrocher la **trappe de ramonage** (15) (Fig. 25).

Raccordement électrique

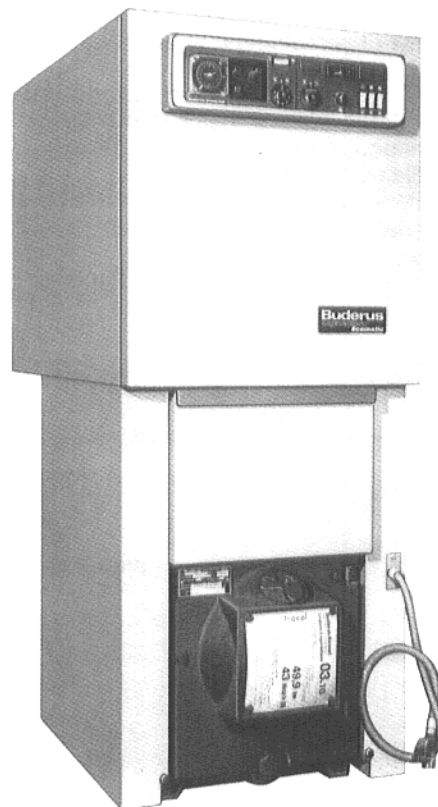
Effectuer le câblage et la protection par fusibles selon les schémas de raccordement annexés et conformément aux prescriptions locales.

Les fusibles et le branchement sur secteur ne sont pas fournis par nous.

Attention!

Veiller à ce que la câblage électrique ne touche pas les parties chaudes de la chaudière!

Faire passer le **câble de branchement sur secteur** et les autres installations sur place à travers la couche calorifuge, mener les fils au panneau latéral droit en les faisant passer par-dessus la traverse du ballon et les introduire au travers des ouvertures prévues à cet effet dans le panneau arrière.



10. Montage du brûleur

Sur les chaudières «Loganatherm» et «Loganatherm-Ecomatic», le trou de passage du tube de combustion du brûleur est percé en usine mais seulement si le diamètre a été donné à la commande. Sinon découper à l'autogène le trou pour le passage du tube de combustion du brûleur. Percer les trous de fixation. Remonter la plaque en acier avec un cordon d'étanchéité et fixer le brûleur.

Boulonnage du brûleur à mazout.

Cette chaudière ne nécessite pas de brûleur à mazout à équipement spécial. Néanmoins, lors du choix du brûleur, il faut observer que les séries d'équipements de gicleur de brûleur (perçage et angle de projection) et de combinaison de tube – foyer, proposées par le constructeur du brûleur et correspondant à la puissance de la chaudière respective et aux dimensions du foyer, soient choisies.

Vérifier la position de la chicane des gaz de combustion et du moufle foyer. Voir aussi la notice de montage pour la chaudière »Logana« 03.10.