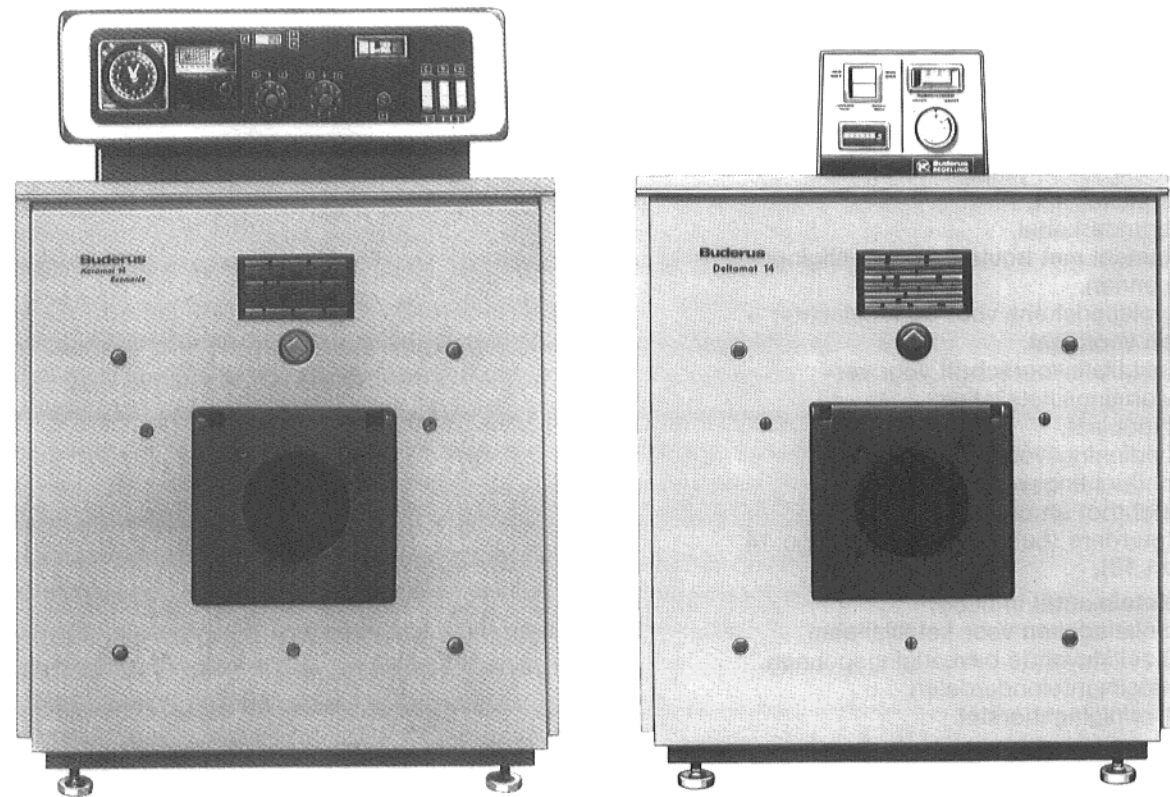
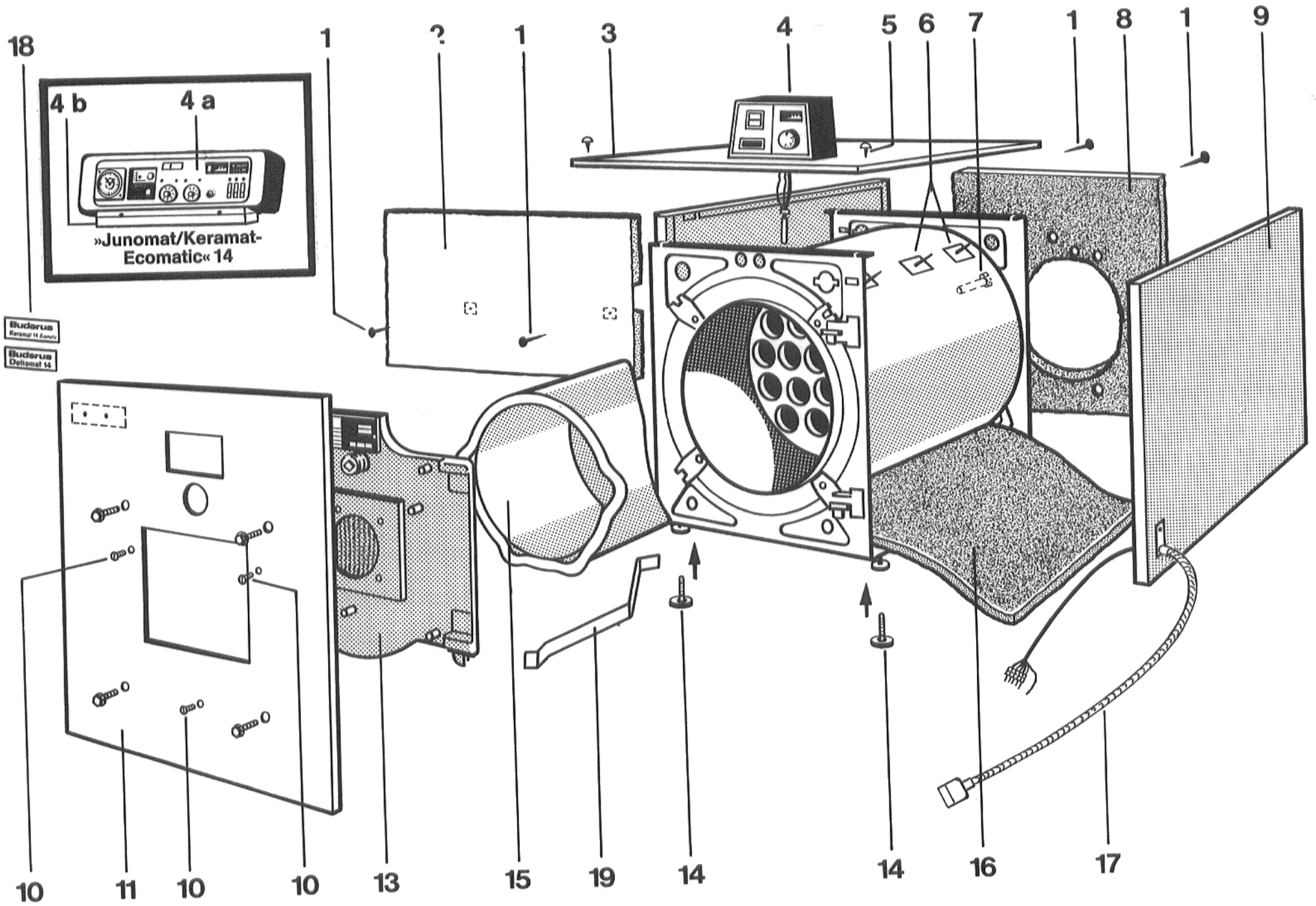


Montagevoorschrift

voor de plaatstalen Buderus verwarmingsketel »Junomat/Keramat-Ecomatic« 14 en »Deltamat« 14 –
geschikt voor het stoken van olie en gas





1. Algemeen

De plaatstalen Buderus »Junomat/
Keramat-Ecomatic« 14 en »Deltamat«
14 geschikt voor het stoken van olie
en gas.

Belangrijk

Toepasbaarheid van de ketel:

- maximale aanvoertempera-
tuur 110°C
- maximale installatie-over-
druk 3 bar
- max. tijdconstante T bij
regelthermostaat . . . 40 sec.
maximaalthermostaat . 40 sec.
- de installatie moet voldoen aan de
geldende voorschriften voor ver-
warmingsinstallaties.
- koudwaterproefdruk . . 1 – 3,9 bar
(proefdruk afhankelijk van de instal-
latie werkdruk).

2. Levering

Ketel met transportpallet.

In de vuurhaard liggend:

montagevoorschrift,

rookgaskeerplaat,

schakelkast,

branderkabel,

bundel met bouten en bevestigings-

pennen,

isolatiedekens voor de ketelachter –

en voorplaat,

installatievoorschrift voor ver-

warmingsinstallaties,

typeplaat,

bedieningsvoorschrift,

ontluchtingsventiel,

luchtpot en ontluchtingsleutel,

retarders (behalve voor keteltype 14

en 18).

Ketelmantel in doos:

isolatiedeken voor ketellichaam,

3 zelfklevende bevestigingspennen,

ketelmantelonderdelen,

1 reinigingsborstel.

3. Afmetingen

Waterzijdige aansluitingen

code	NW	benaming
KV	1"	Ketelaanvoer tot keteltype 30
KV	1 1/4"	Ketelaanvoer vanaf keteltype 35
KR	1"	Ketelretour tot keteltype 30
KR	1 1/4"	Ketelretour vanaf keteltype 35
SV/EL	1"	Expansie aanvoer / ontluchting
SR/EK	1"	Expansie retour / aftap

Keteltype	Breedte B mm	Hoogte H mm	Lengte L mm	Hoogte H _{KV} mm	Breedte B _{AN} mm	Hoogte H _{AN} mm	Hoogte H _{KR} mm	Hoogte H _{SV} mm	H _B mm	Hoogte H _A mm	Ø D _A NW/ND/DN
14	570	615	770	490	260	370	120	540	297	380	130
18	570	615	770	490	260	370	120	540	297	380	130
20	570	615	920	490	260	370	120	540	297	380	130
25	570	615	920	490	260	370	120	540	297	380	130
30	570	615	920	490	260	370	120	540	297	380	150
35	635	680	1000	530	310	390	140	605	328	423	150
40	635	680	1000	530	310	390	140	605	328	423	180

Vooraanzicht

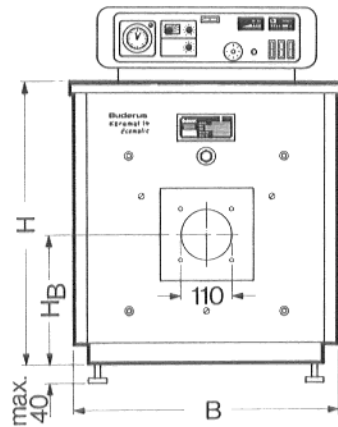


Fig. 1

Zijaanzicht

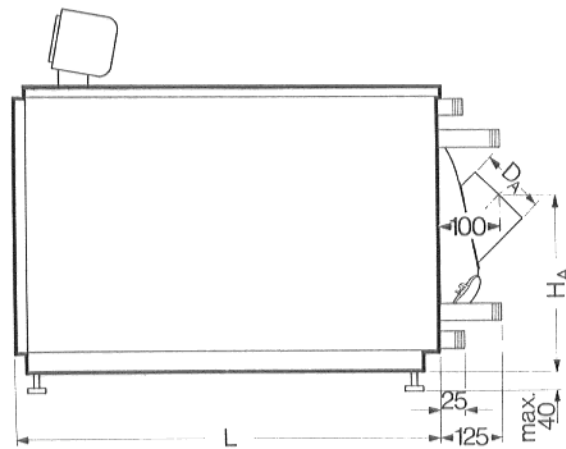


Fig. 2

Achteraanzicht

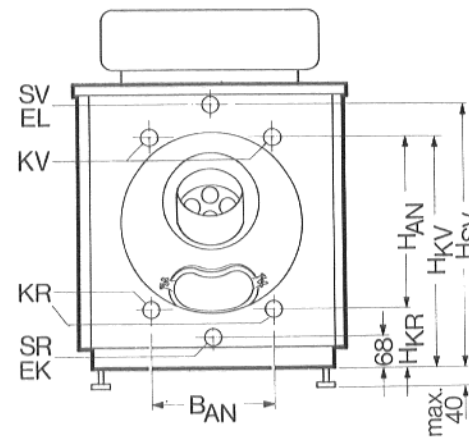


Fig. 3

4. Opstelling

Bij het opstellen van de ketel moet er rekening mee worden gehouden, dat een ruimte van 400 mm voor het open draaien van de brander deur (naar rechts) noodzakelijk is (fig. 4).

Minimale afstanden tot de omliggende wanden aanhouden.

aan de zijkant minstens 400 mm
aan de achterkant minstens 600 mm

5. Montage ketellichaam

Transport pallet verwijderen.

Brander deur openen en de zich in de vuurhaard bevindende onderdelen eruit halen.

De fundatiebouten (14) in den sokkel van de ketel draaien.

De ketel op de gemaakte ketelvloer plaatsen en met behulp van de fundatiebouten uitrichten.

Let op! De ketel enigszins naar achteren omhooglopend opstellen.

De retarders moeten zoals in fig. 5 resp (7) is aangegeven in de rookgaskanalen worden geplaatst (behalve bij ketel-type 14 en 18).

Rookgaskeerplaat. Na het verwijderen van de verpakking de rookgaskeerplaat in de vuurhaard plaatsen. Hierbij moet er op worden gelet dat de beide onderste nokken horizontaal liggen (fig. 6 en 7a).

De nok aan de achterzijde moet tegen de verticale vuurhaardachterwand rusten.

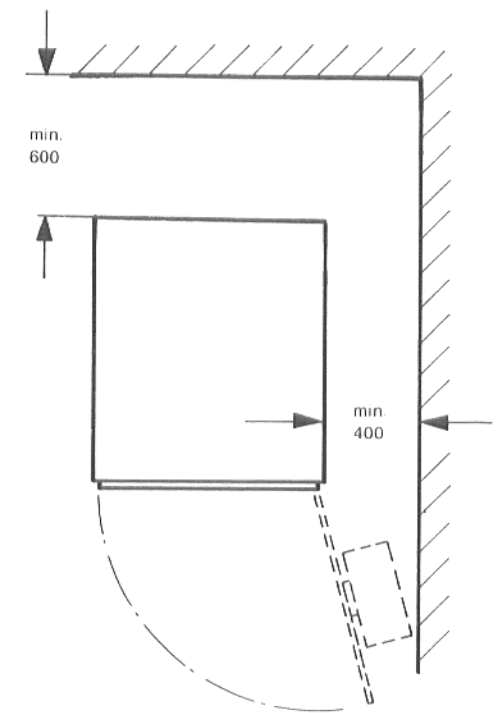


Fig. 4

Ontluchtingsventiel en luchtpot verpakken.

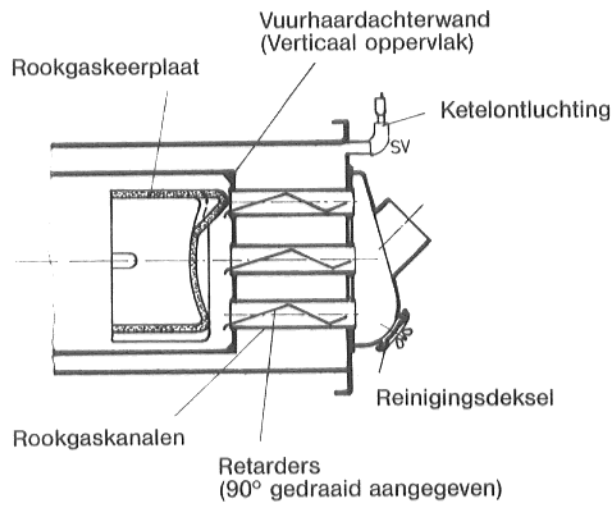


Fig. 5

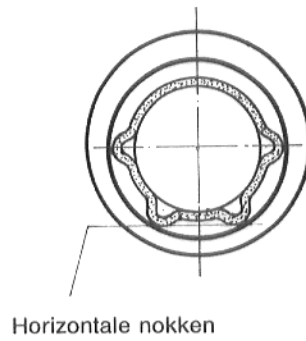


Fig. 6

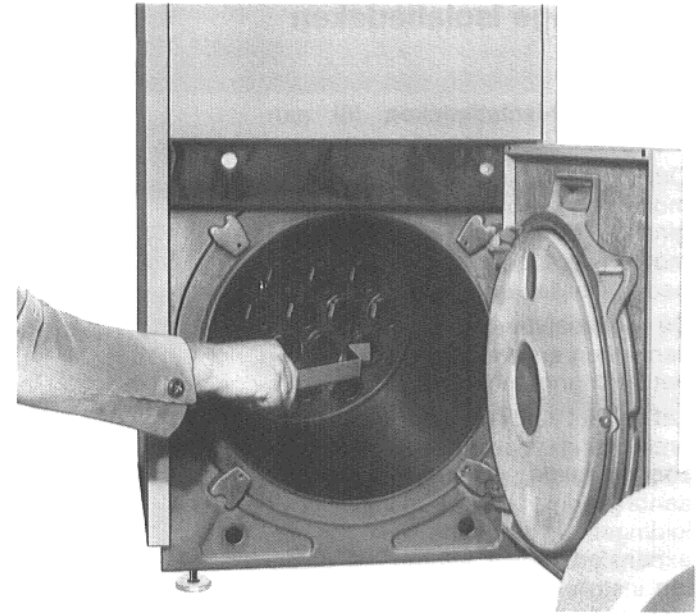


Fig. 7

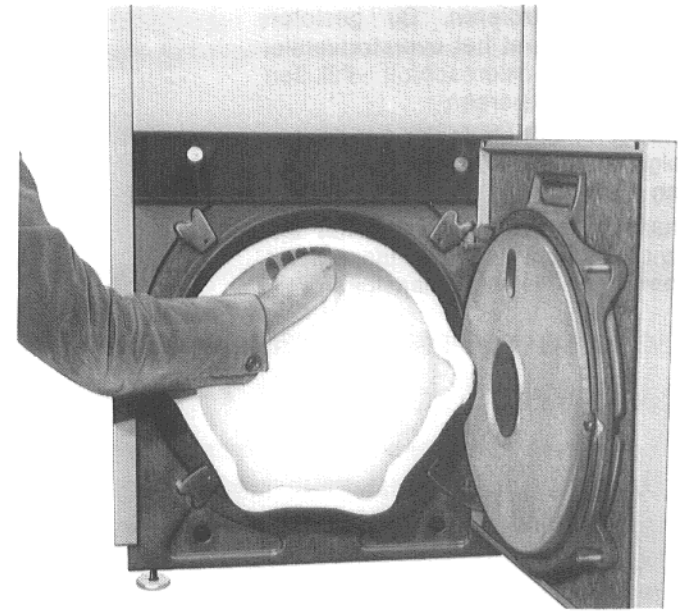


Fig. 7a

6. Montage isolatiedeken

Let op!

Achterplaat-isolatiedeken (8) aanbrengen.

Om onnodige moeilijkheden bij de montage te voorkomen en beschadiging van de ketelmantel te vermijden moeten eerst de volgende werkzaamheden worden uitgevoerd.

De rookasafvoer op de schoorsteen aansluiten en de ketel waterzijdig op het leidingnet monteren.

Let op! Het aanbrengen van een ketelontluchting is noodzakelijk (in de horizontale leiding geen vernauwingen aanbrengen), bij open installaties de leidingen in stijgende lijn naar het expansiereservoir voeren, bij gesloten installaties zomogelijk een automatische ontluchter op de SVaansluiting plaatsen (fig 5).

Na het aansluiten van de ketel op het leidingnet van de installatie, het geheel afpersen om de dichtheid te kunnen controleren. Bij gesloten installaties eerst het overstortventiel en het expansiereservoir afsluiten alvorens af te persen.

Afpersen met behulp van koudwater, volgens DIN 18 380, echter niet hoger dan 4 bar.

Daarna het overstortventiel het expansiereservoir en de manometer weer op de installatie aansluiten.

De ketelisolatiedeken (16) (samen met de ketelmantel verpakt) onder de ketel door schuiven.

De drie zelfklevende bevestigingspennen (6) op de zijkant van de ketel vastkleven (eerst het bescherm papier verwijderen en de oppervlakken stofvrij maken). De isolatiedeken (16) aan beide zijden omhoog klappen, op de nagels (6) leggen en met behulp van de verzekeringsplaatjes aandrukken.

Voorplaat isolatiedeken (2) aanbrenge n, hiervoor de branderdeur (13) openen.

De isolatiedeken (2) tegen de ketel leggen en aan de bovenkant ombuigen.

De bevestigingspennen door de isolatiedeken in de ketel steken. Aan de andere kant met behulp van borgplaatjes vastdrukken.

De achterplaat-isolatiedeken (8) eveneens ombuigen met behulp van de bevestigingspennen vastzetten.

7. Montage van de ketelmantel

Let op!

Alle voor de montage van de ketelmantel benodigde schroeven, zijn reeds in de fabriek op de betreffende punten aangebracht en moeten voordat met de montage kan worden begonnen, eerst worden losgedraaid.

De linker zijplaat onder in de sokkel van de ketel plaatsen en aan de bovenkant op de voor- en achterplaat bevestigen.

Hierbij moet de voor- en achterplaat isolatie in de omgezette rand van de zijplaat worden gedrukt.

De branderkabel (17) zodanig in de rechter zijplaat (9) steken, dat het sluitplaatje op deze plaat kan worden vastgeschroefd (fig. 8).

De rechter zijplaat (9) op dezelfde wijze monteren als de linker zijplaat.

Let op!

Bij het aanbrengen van de branderkabel moet er op worden gelet **dat deze niet in aanraking kan komen met hete gedeelten van de ketel.**

Voorplaat (11) (branderdeurbekleding) monteren.

Eerst de 3 kruiskopschroeven (10) voor de bevestiging van de voorplaat en de 4 deursluitschroeven losdraaien.

De voorplaat (11) (met isolatiedeken) op de ketel plaatsen en met behulp van de 3 kruiskopschroeven bevestigen en uitrichten.

Typeplaat (18) op de voorplaat (11) zetten.

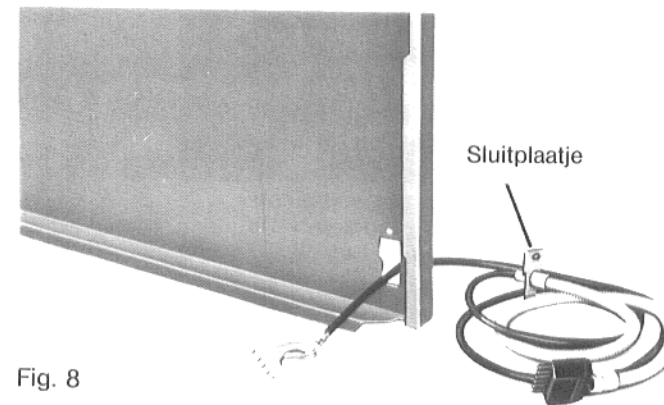


Fig. 8

8. Montage van de schakelkast

De dompelhuls (7) (wordt in de schakelkastdoos meegeleverd) in het meetpunt $\frac{3}{4}$ " op de achterkant van de ketel plaatsen en verpakken.

De schakelkastsokkel (4 b) met 4 schroeven op de ketelbovenplaat (3) vastzetten («Junomat/Keramat-Ecomatic«).

De elektrische aansluitingen (bijv. netaansluiting, circulatiepomp, enz) volgens schema uitvoeren.

De aansluiting voor de aarding niet vergeten!

De capillairen aan het bovengedeelte van de schakelkast zover afrollen als nodig is om de dompelhuls (7) op de achterkant van de ketel te kunnen bereiken.

De temperatuurvoelers door de opening in de ketelbovenplaat steken over de achterplaat naar het meetpunt voeren en tot de aanslag in de dompelhuls steken.

De borgschroef zo vastdraaien dat de voelers niet uit de dompelhuls kunnen losraken.

De aansluitkabel (wit) van de Ecomatic-voeler op de klemmen VF aansluiten («Junomat/Keramat-Ecomatic« 14).

De branderkabel (17) van onderen in de schakelkast steken en in overeenstemming met de codering aansluiten.

De klemmenstrook van de schakelkast in de sokkel plaatsen (Keramat-Ecomatic 14).

Schakelkast. Het bovendeel (4 a) met de beide strippen achter in de sokkel plaatsen, de schakelkast aan de voorkant met de beide schroeven vastzetten («Junomat/Keramat-Ecomatic« 14).

Schakelkast (4) op de ketelbovenplaat (3) vastschroeven.

Hierbij dienen de plaatselijke voorschriften te worden gehanteerd!

Meetpunt $\frac{3}{4}$ " voor begrenzings-thermostaat / maximaalthermostaat, ketelregelthermostaat en thermometer.

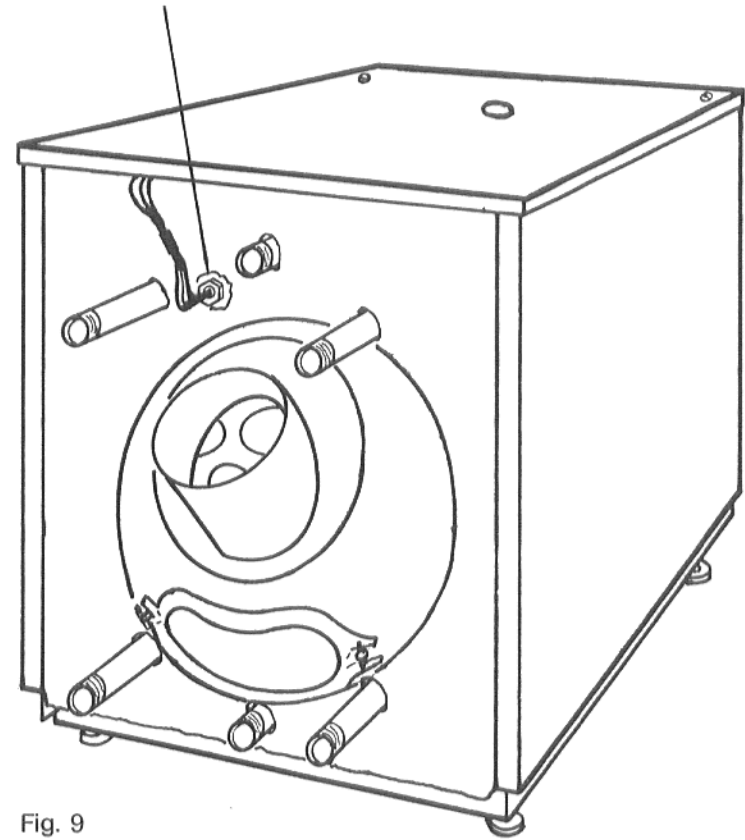


Fig. 9

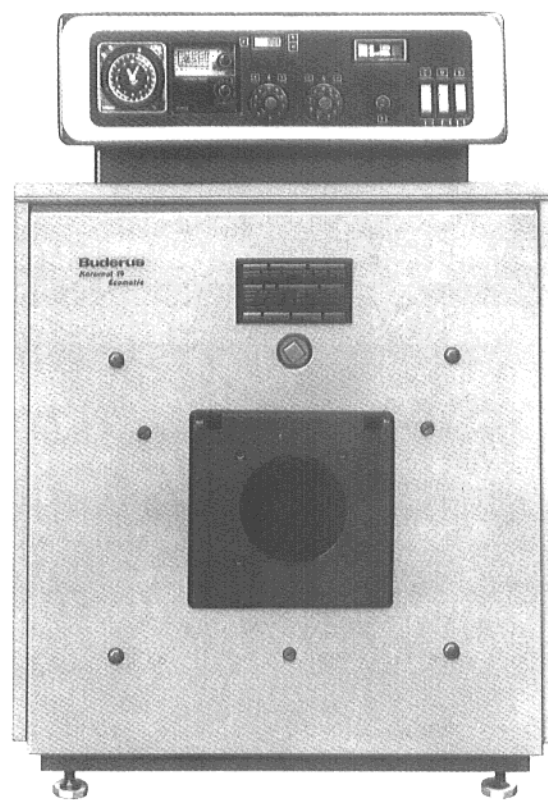


Fig. 10 »Junomat/Keramat-Ecomatic« 14

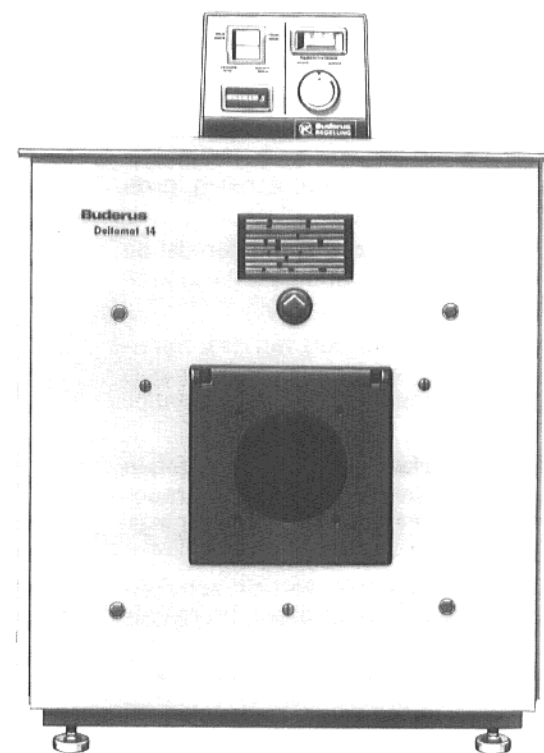


Fig. 11 »Deltamat« 14

Notities:

Uitgave: Mei 1982
Wijzigingen voorbehouden!