

**Instructions de montage, de service et d'entretien pour L'ÉQUIPEMENT  
COMPLÉMENTAIRE «GA» aux chaudières «LOGANA» 02.30 et 02.40 fonctionnant aux  
combustibles solides dans des installations avec vase d'expansion fermé.**

---

**Instructions de montage et de service pour L'ÉQUIPEMENT COMPLÉMENTAIRE «GA» aux chaudières «LOGANA» 02.30 et 02.40 fonctionnant aux combustibles solides dans des installations avec vase d'expansion fermé.**

---

**Etendue de la livraison:**

**Par le constructeur:**

Raccordement du départ  
Raccordement du retour  
Echangeur de chaleur  
Isolation pour l'échangeur de chaleur  
Matériel de montage emballé dans un sachet

**Par l'installateur:**

Sécurité thermique (soupape de décharge)  
Syr 3063 – 3/4" ou Braukmann TS 1300 – 3/4"  
Purgeur 3/8"

Les pièces étanchées en usine sont prévues pour être raccordées à droite de la chaudière. Pour le raccordement à gauche les pièces de raccordement doivent être démontées et étanchées en conséquence.

**Important:** L'installation de l'équipement complémentaire «GA» doit être exécutée par un professionnel qualifié.

**Montage:**

Visser provisoirement le collecteur de retour (4) à l'orifice du retour chaudière. Disposer le capot inférieur du calorifuge sur la tubulure de retour de l'échangeur.

Placer l'échangeur de chaleur sur le collecteur de retour et visser. Visser provisoirement le collecteur de départ (3) à l'orifice de départ chaudière et raccorder à l'échangeur de chaleur. Serrer soigneusement les collecteurs de départ et retour. Appliquer le calorifuge (2) autour de l'échangeur. Placer le capot inférieur et supérieur.

Monter la thermo-vanne dans le disp. de trop-plein (WW). Monter le purgeur en haut de l'échangeur de chaleur.

Monter le tuyau d'écoulement (WW) en bas de l'échangeur de chaleur et veiller à ce que la sortie soit dégagée (voir croquis).

**Attention! Important:**

Aucun organe d'arrêt ni d'autres robinets ne doivent être montés sur le tuyau d'écoulement (WW), à l'exception du thermo-vanne. Introduire la sonde de la thermo-vanne dans le point de mesure (TH) à la chaudière et fixer de manière à prévenir tout glissement à l'extérieur.

Monter le régulateur de combustion (F) dans le manchon 3/4" sur la face avant de la chaudière dans l'élément avant en haut à droite.

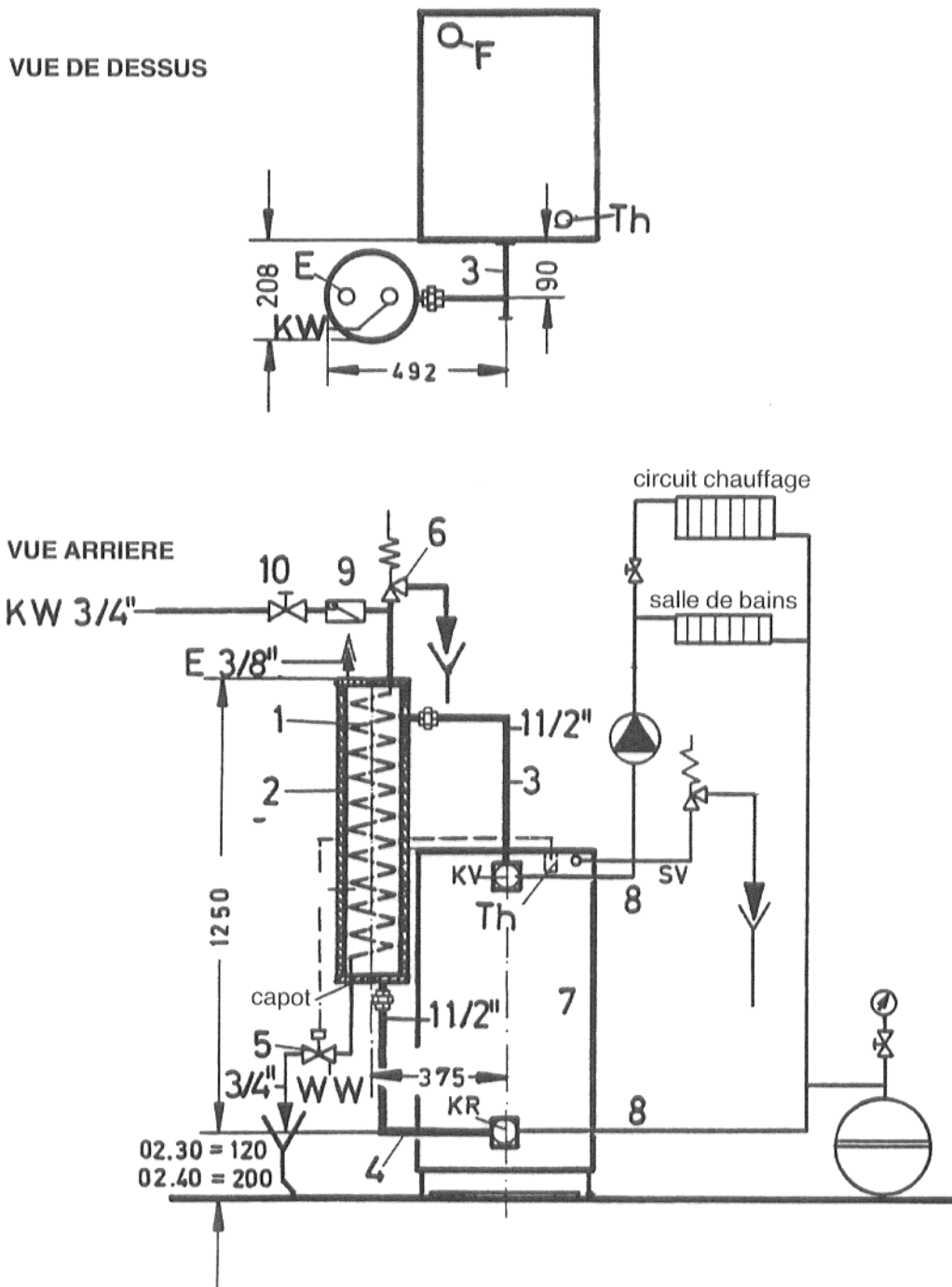
L'utilisateur doit être renseigné sur les prescriptions concernant le fonctionnement et l'entretien.

**Légende:**

- 1 serpentin réchauffeur de l'échangeur (volume 0,8 litres)
- 2 calorifugeage
- 3 collecteur de départ 1 1/2"
- 4 collecteur de retour 1 1/2"
- 5 sécurité thermique 3/4"
- Marques: – Syr 3063 – 3/4"
- Braukmann TS 1300 – 3/4"
- 6 thermo-vanne de sécurité 10 bar (par l'installateur)
- 7 chaudière «Logana» 02.40
- 8 tuyauteries selon l'installation
- 9 soupape de non-retour
- 10 vanne d'arrêt

- KW raccordement eau froide 3/4" selon prescriptions locales en vigueur
- WW disp. de trop-plein eau chaude 3/4"
- E purgeur automatique 3/8"
- Th point de mesure de la sécurité thermique
- SV vanne de sécurité 2,5 bar, à installer avec des installations à vase d'expansion fermé
- KV départ chaudière
- KR retour chaudière
- F point de mesure pour régulateur de combustion 3/4"

**Figure schématique de l'équipement complémentaire «GA»**



---

**Informations importantes pour l'utilisateur:**

- La pression dans la conduite d'eau chaude sanitaire doit toujours être 2,0 bar au minimum.
- Le régulateur de combustion doit être réglé de la sorte que la température au départ ne dépasse pas 90 °C.
- Le tirage de la cheminée indiqué dans l'instruction de service doit être respecté.
- Le fonctionnement de l'équipement complémentaire «GA» doit être contrôlé, selon les besoins, par un professionnel qualifié. En cas de défauts, les faire réparer tout de suite par votre installateur.

Nous recommandons de conclure un contrat d'entretien avec votre installateur.

Edition: Octobre 1981

Sous réserve de modifications!