

Supplément à la Notice de Montage pour Chaudière "Lollar" 45.1 D Montage du Ballon à Vapeur et de la Tuyauterie de Liaison

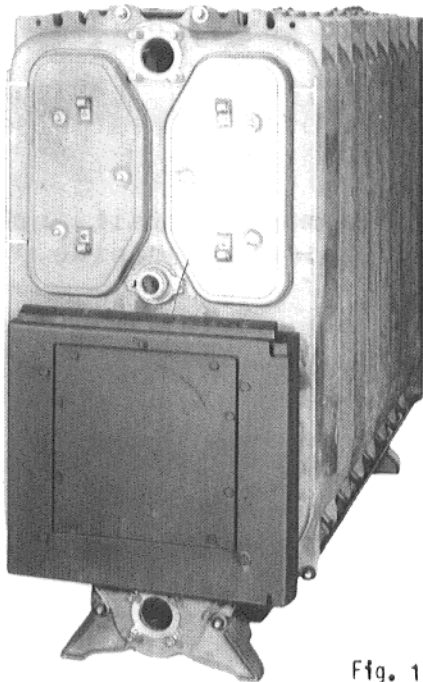


Fig. 1

Pour le montage du corps chaudière, des accessoires et de la jaquette chaudière, la notice de montage pour "Lollar" 45.1 doit être respectée.

La chaudière n'est pas équipée d'un répartiteur d'eau.

Pour la disposition des organes de régulation se reporter au schéma K-T-492(4).

Pour faciliter le montage du ballon à vapeur, enlever la boîte à fumée (si elle est déjà montée).

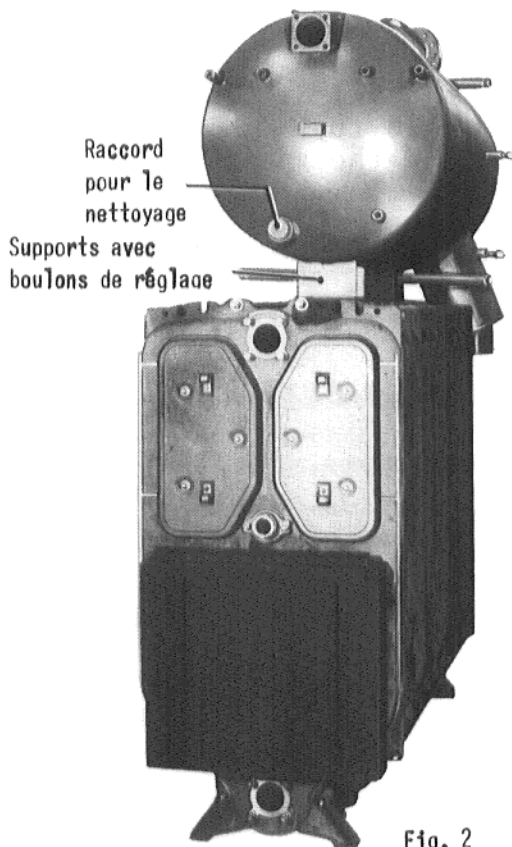


Fig. 2

Poser le ballon à vapeur sur la chaudière et le visser provisoirement avec le tuyau de trop-plein arrière à la bride de la chaudière.

Ne pas oublier le joint.

Positionner le ballon bien horizontalement au moyen des boulons de réglage.

Bloquer le tuyau de trop-plein arrière.

Se reporter également à la fig. 4.

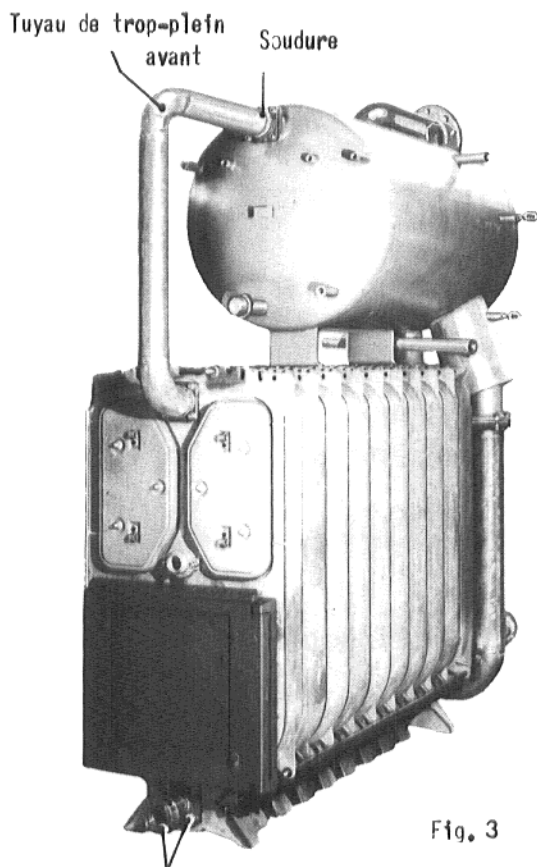


Fig. 3

Brides (fournies par le constructeur)
 Tronçon de tuyau (à fournir par l'installateur)
 Déschlammage

Visser le tuyau de trop-plein avant à la chaudière ainsi qu'au ballon à vapeur. (Pour un alignement éventuelle, couper la soudure et la resouder sur place).

Le déschlammage de la chaudière s'effectue à l'orifice de nipple avant inférieur. A cet effet sont livrés par le constructeur des contre-bridés.

Suivant l'encombrement du brûleur, une conduite de raccordement est à souder par l'installateur.

Pour un déschlammage parfait, prévoir des vannes de fermeture rapide.

Visser le tuyau de compensation sur l'élément arrière et sur le ballon à vapeur.

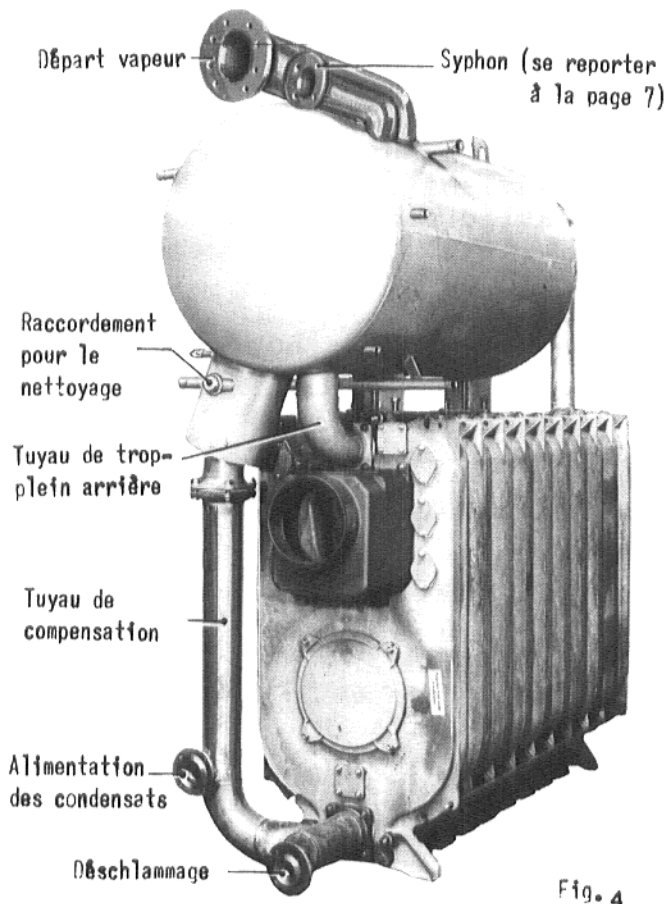
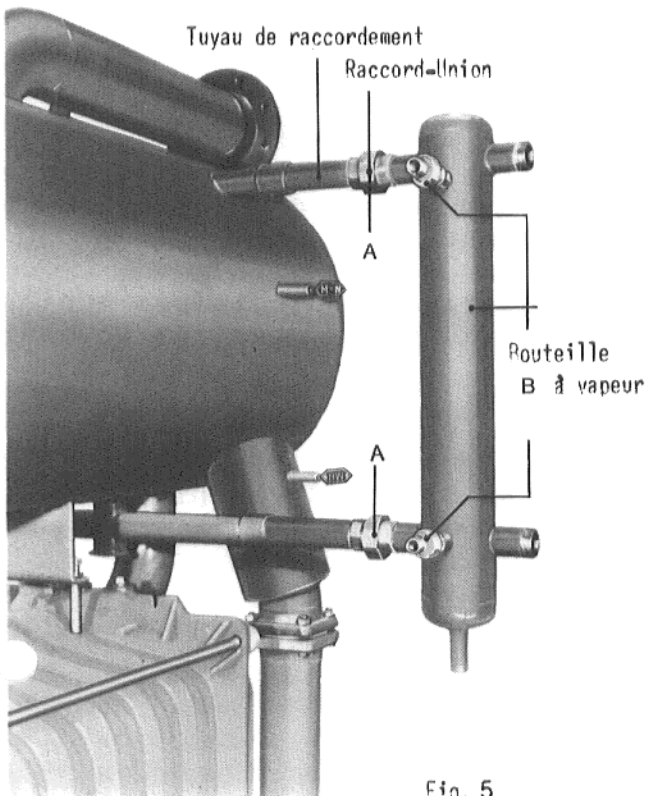


Fig. 4

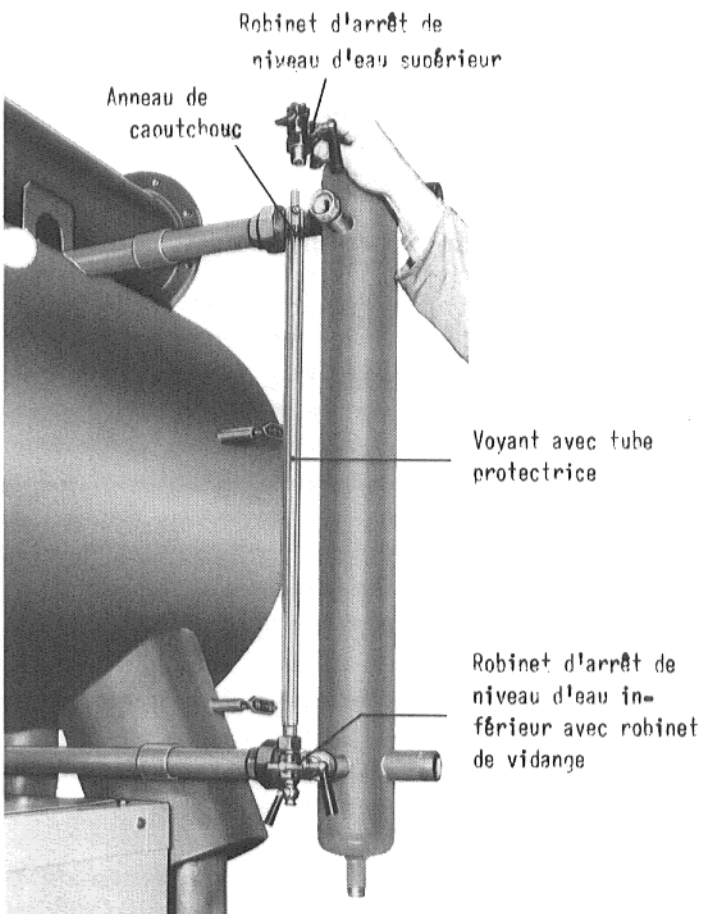
Eliminer les tensions des raccords en soumettant les tuyaux de trop-plein et le tuyau de compensation à un traitement thermique.

Visser la boîte à fumée.



Monter la bouteille à vapeur sur le ballon à vapeur. Etancher les raccords-union -A- dans les tuyaux de raccordement et dans la bouteille à vapeur. Etancher les tuyaux de raccordement dans le ballon à vapeur. Visser la bouteille à vapeur au moyen de l'écrou-raccord sur les tuyaux de raccordement.

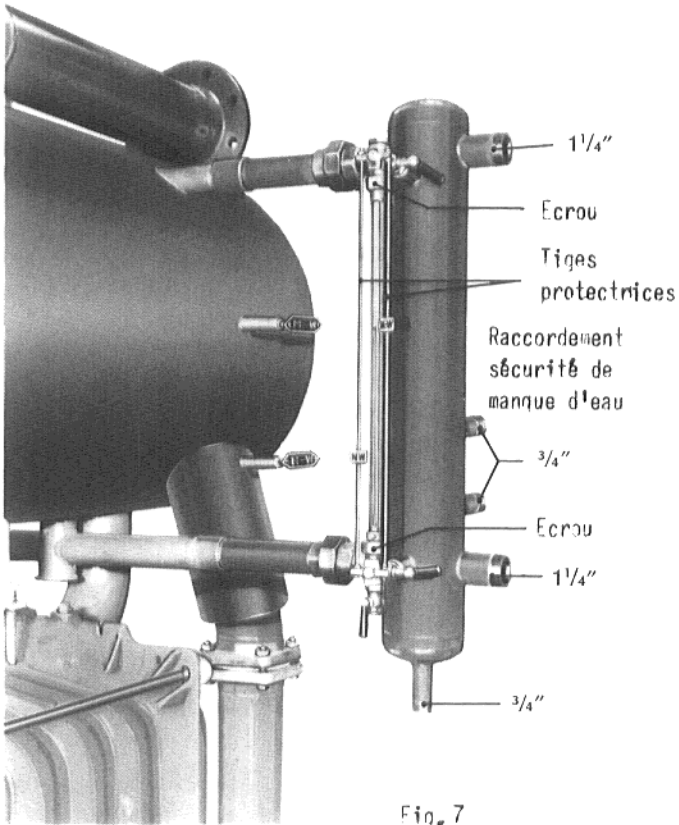
Fig. 5



Montage de l'indicateur de niveau d'eau

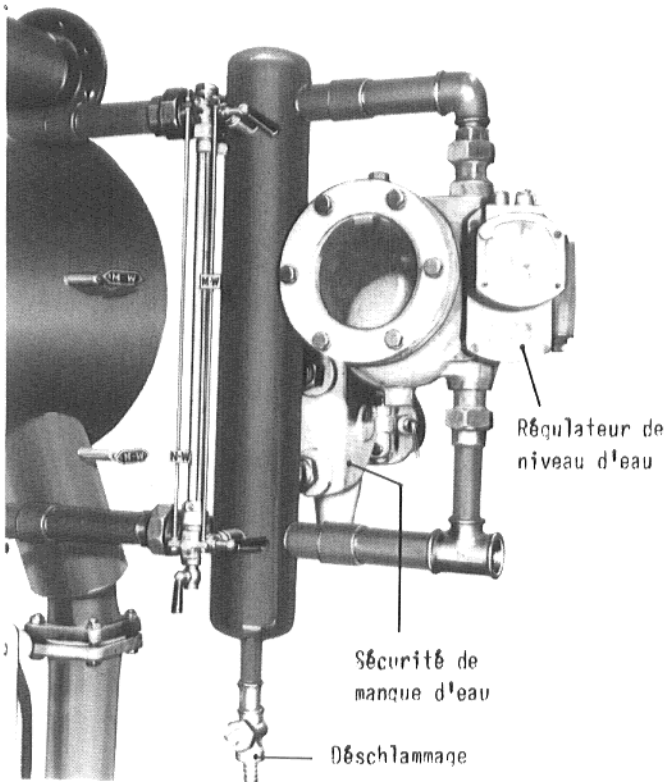
1. Dévisser les raccords-union -B- et étancher les robinets d'arrêt de niveau d'eau.
2. Monter le robinet d'arrêt de niveau d'eau inférieur (avec robinet de déschlammage) et joints à la bouteille à vapeur (écrou-raccord).
3. Insérer le voyant avec sa tube protectrice dans le robinet d'arrêt inférieur. La fente d'air est orientée vers l'arrière et l'anneau de caoutchouc entre le voyant et la tube protectrice vers le haut.
4. Fixer le robinet d'arrêt supérieur au voyant avec la tube protectrice et le monter à la bouteille à vapeur au moyen du joint (écrou-raccord).

Fig. 6



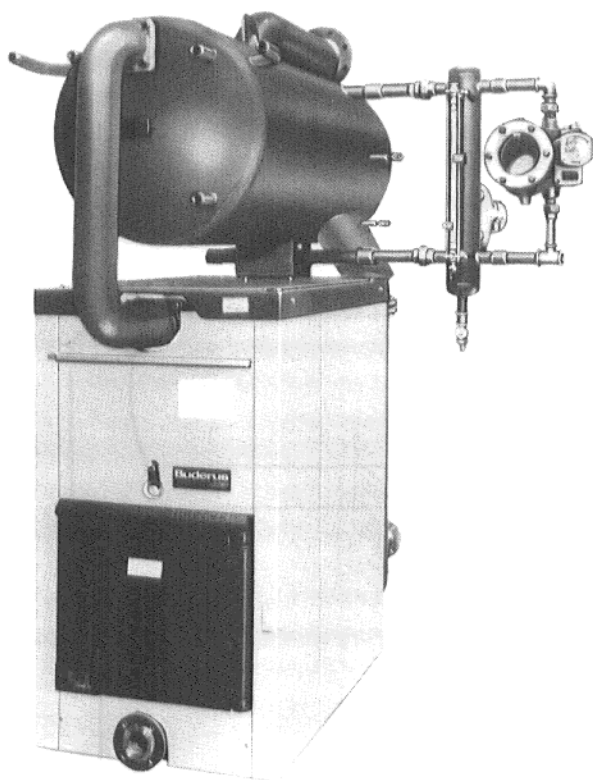
5. Serrer à la main les écrous aux robinets d'arrêt de niveau d'eau supérieur et inférieur, de façon à rendre étanche le voyant.
6. Monter les tiges protectrices munies de repères NW et MW dans les robinets d'arrêt.
7. Ajuster les repères des tiges protectrices aux positions des repères se trouvant au ballon à vapeur.

Fig. 7



Le régulateur de niveau d'eau, la sécurité de manque d'eau ainsi que la vanne de déschlammage doivent être fournis et montés à la bouteille à vapeur par l'installateur.

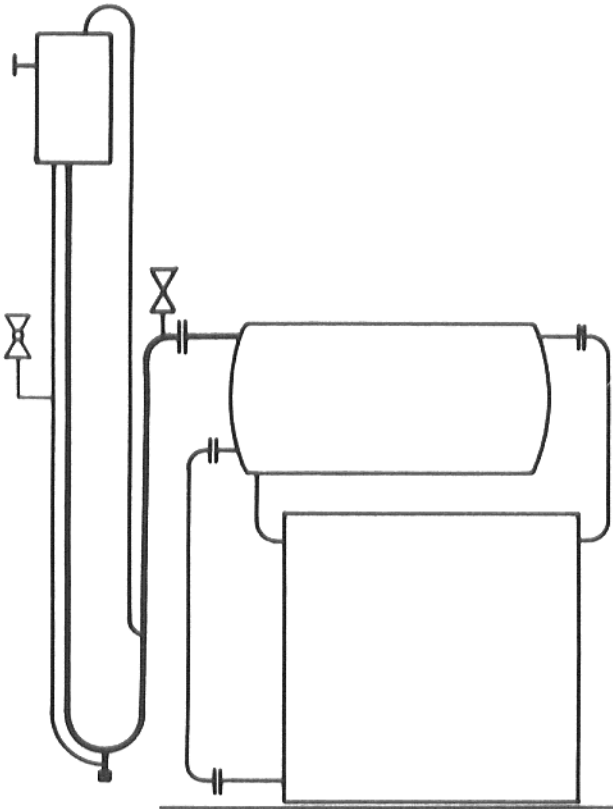
Fig. 8



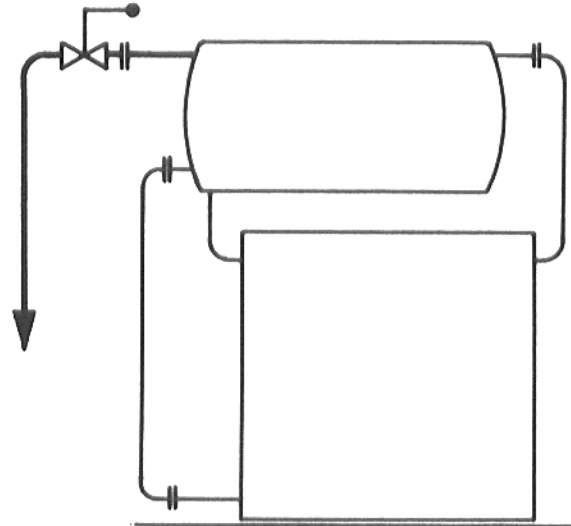
Chaudière avec le ballon à vapeur,
jaquette chaudière et robinets montés.

Pour la suite du montage, se reporter
à la notice de montage de la chaudière.

Disposition du syphon de sécurité et de la vanne de sécurité
à la chaudière "Lollar" 45,1 D



Syphon selon la norme DIN 4750
paragr. 3.1



Vanne de sécurité
selon la norme DIN 4750, paragr. 3.2

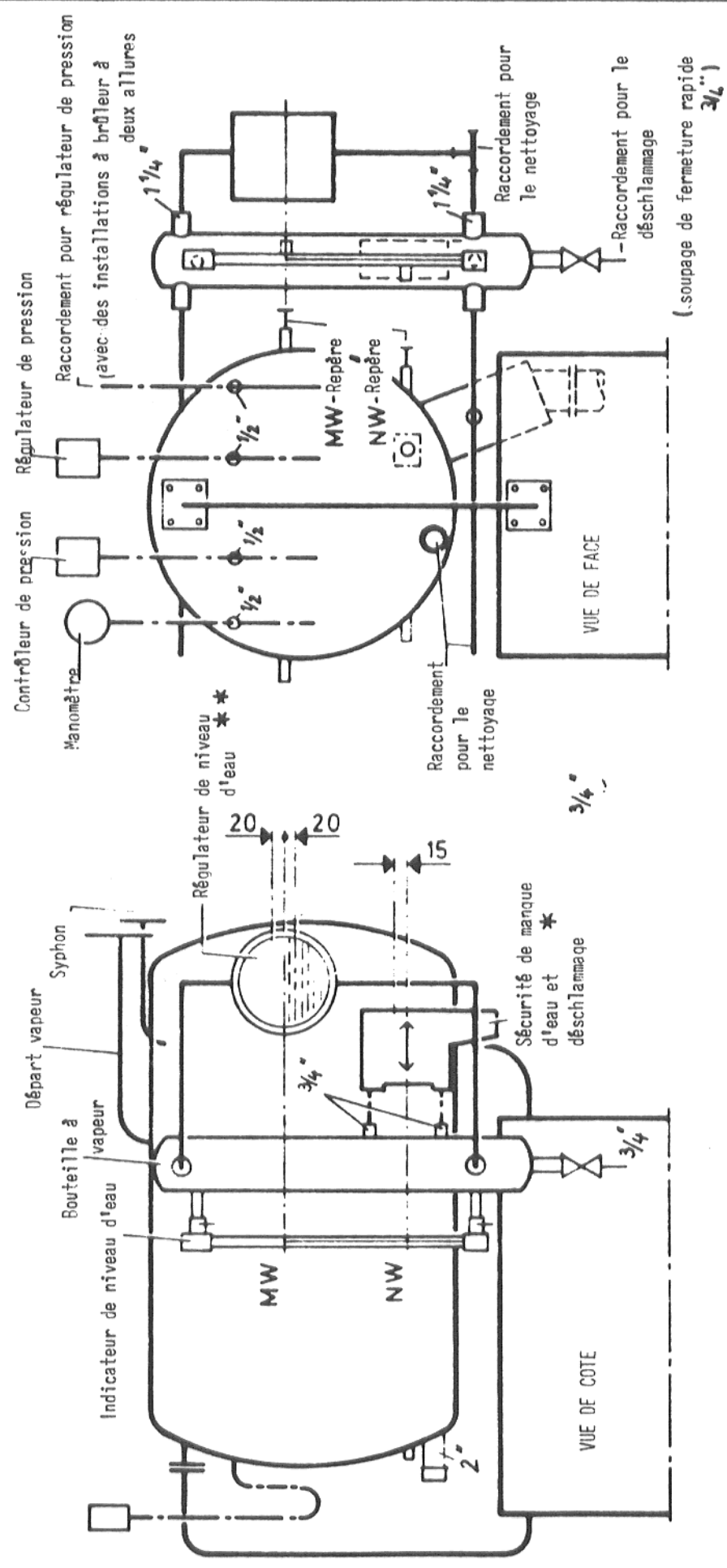
Chaudière	Combustible	Nombre d'éléments	Diamètre nominal syphon	Diamètre nominal de la sécurité
"LOLLAR" 45,1 D	Mazout-gaz	8 - 10	80	La vanne de sécurité doit être dimensionnée de telle manière que la puissance de vapeur, fonction de la puissance de la chaudière, puisse être évacuée. Au contrôle de l'installation, la puissance d'échappement établie doit être aussi importante que la puissance de vapeur horaire,
		11 - 15	100	
		16	125	

Les dimensions du syphon sont à choisir en fonction de la pression de service, d'après la norme DIN 4750 (Août 1965).

Pour les dimensions et les cotes d'encombrement de la soupape de sécurité, consulter les documentations du fabricant de ceux-ci.

Disposition des Organes de Régulation aux Chaudières à Vapeur
Lollar 33.1/35.1 D et 45.1 D

K-T-492(4)



Attention:

A cause de la grande différence de niveau entre "MW" et "NW", le réglage d'arrivée d'eau et le sifflet avertisseur de manque d'eau ne doivent pas être combinés. Les repères décalables "MW" et "NW" aux tiges protectrices de l'indicateur de niveau d'eau doivent être ajustés aux positions des repères "MW" et "NW" du ballon à vapeur.

La sécurité de manque d'eau et le régulateur de niveau d'eau doivent être fournis par l'installateur et sont à monter selon les instructions du constructeur.

*) Le point de fonctionnement de la sécurité de manque d'eau doit se trouver à la hauteur du repère "NW", différentiel + 15 mm.

**) Le point de fonctionnement du régulateur de niveau d'eau doit se trouver à la hauteur du repère "MW", différentiel + 20 mm.

Edition: Juin 1980

Sous réserve de modifications!