

## Supplément à la Notice de Montage pour les Chaudières "Lollar" 33.1/35.1 D

### Montage du Ballon à Vapeur et de la Tuyauterie de Liaison

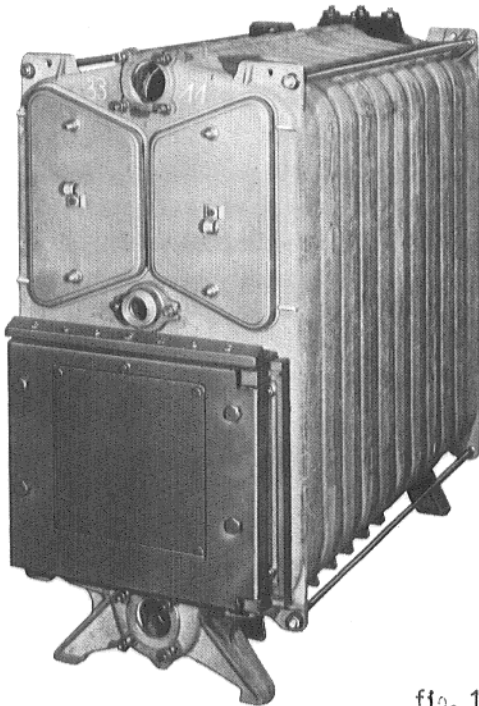


fig. 1

Si la chaudière est livrée en éléments séparés ou assemblés, observer pour le montage du bloc chaudière, des accessoires ainsi que de la jaquette la notice de montage "Lollar" 33.1/35.1. Pour la disposition des organes de régulation, se conformer à la notice ci-jointe KT 492(4).

#### Montage:

Placer la chaudière à l'endroit prévu (Fig. 1).

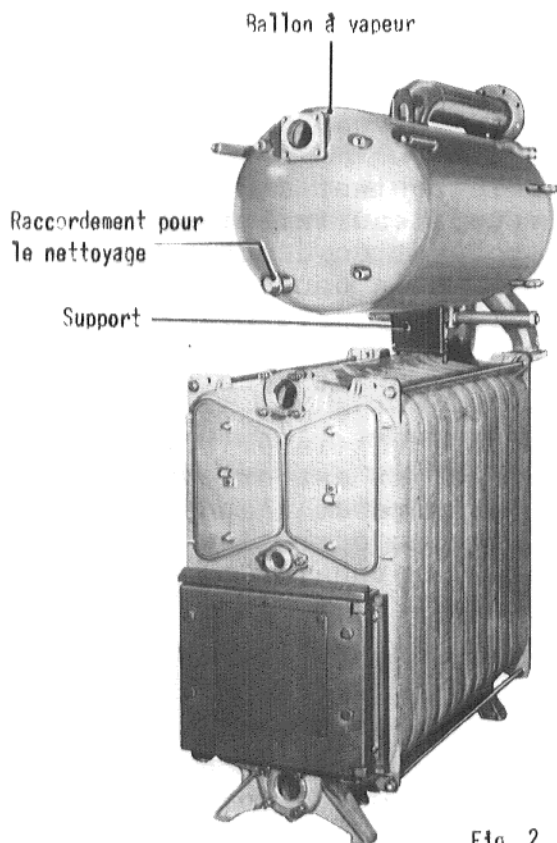
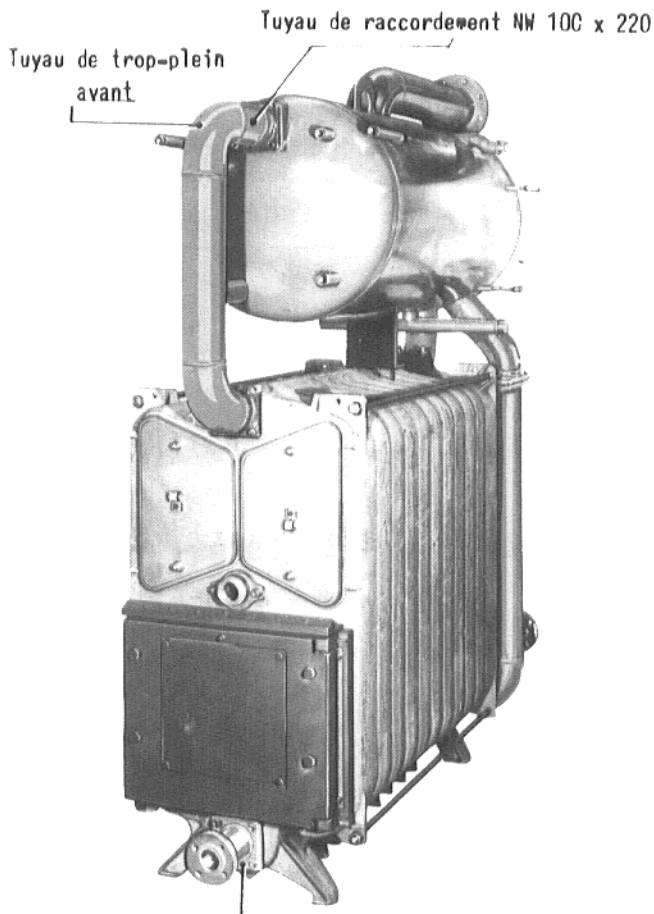


Fig. 2

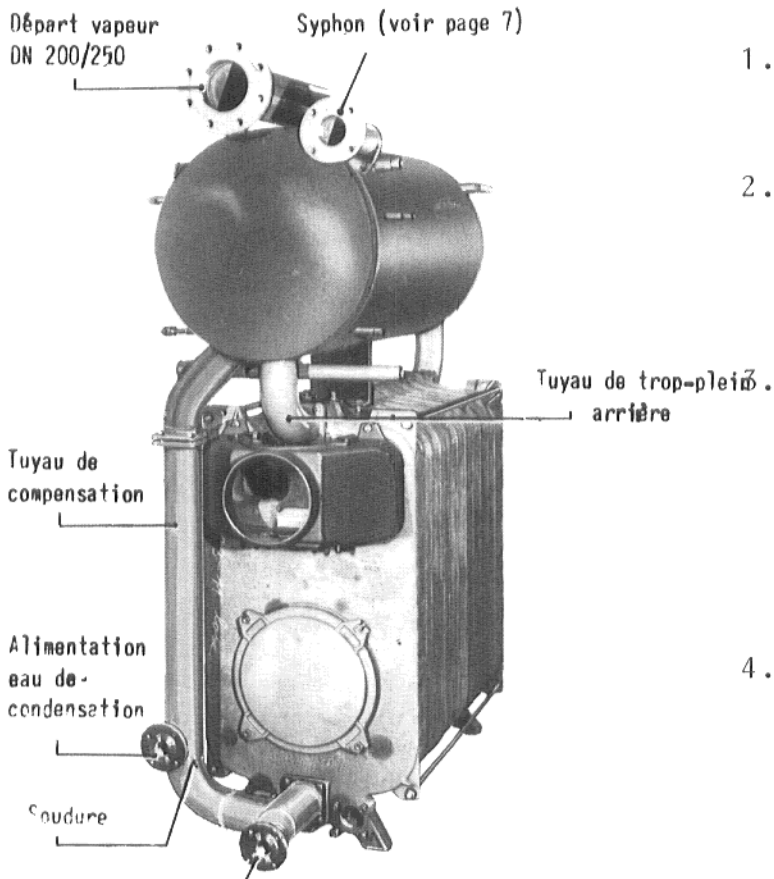
Poser le ballon à vapeur sur la chaudière et le visser avec le tuyau de trop-plein arrière à l'élément arrière (n'oublier pas le joint). Positionner le ballon bien horizontalement au moyen des deux vis se trouvant au support. Bloquer les vis au moyen des écrous. Bloquer le tuyau de trop-plein.



Brides (fournies par le constructeur)  
Tuyau de raccordement (par l'installateur)

Monter la bouteille à vapeur sur le ballon à vapeur. Etancher les raccords-union -A- dans les tuyaux de raccordement et dans la bouteille à vapeur.  
Etancher les tuyaux de raccordement dans le ballon à vapeur.  
Visser la bouteille à vapeur au moyen de l'écrou-raccord sur les tuyaux de raccordement.

### Montage de l'indicateur de niveau d'eau



1. Dévisser les raccords-union -B- et étancher les robinets d'arrêt de niveau d'eau.
2. Monter le robinet d'arrêt de niveau d'eau inférieur (avec robinet de déschlammage) et joints à la bouteille à vapeur (écrou-raccord).
3. Insérer le voyant avec sa tube protectrice dans le robinet d'arrêt inférieur. La fente d'air est orientée vers l'arrière et l'anneau de caoutchouc entre le voyant et la tube protectrice vers le haut.
4. Fixer le robinet d'arrêt supérieur au voyant avec la tube protectrice et le monter à la bouteille à vapeur au moyen du joint (écrou-raccord).

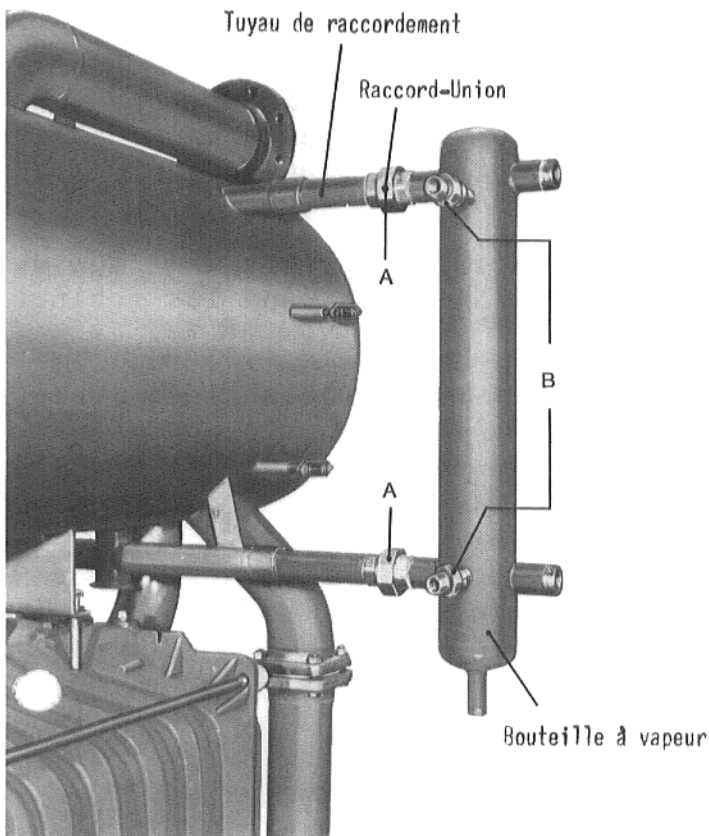


Fig. 5

Visser le tuyau de trop-plein avant sur la chaudière et la contre-bride  $\varnothing$  130 (emballée dans la caisse 256) sur le ballon à vapeur. (N'oublier pas les joints).

Monter le tuyau de raccordement fourni DN 100 x 220 mm (également emballé dans la caisse 256) entre le tuyau de trop-plein avant et la contre-bride, et souder.

Avec les chaudières de 5, 8 et 9 éléments, le tuyau de trop-plein doit être monté en le tournant sur  $180^\circ$ .

Pour le déschlammage des chaudières à vapeur, des contre-bridés sont fournies par le constructeur qui doivent être montées à l'élément avant (nipple inférieur).

Selon l'encombrement du brûleur, un raccord tubulaire de 57 x 2,9 mm  $\varnothing$  doit être prévu et soudé par l'installateur. (voir Fig. 3).

Pour un déschlammage parfait, des vannes à fermeture rapide doivent être montées sur les raccordements de l'élément avant (Fig. 3) ainsi qu'à l'élément arrière (Fig. 4).

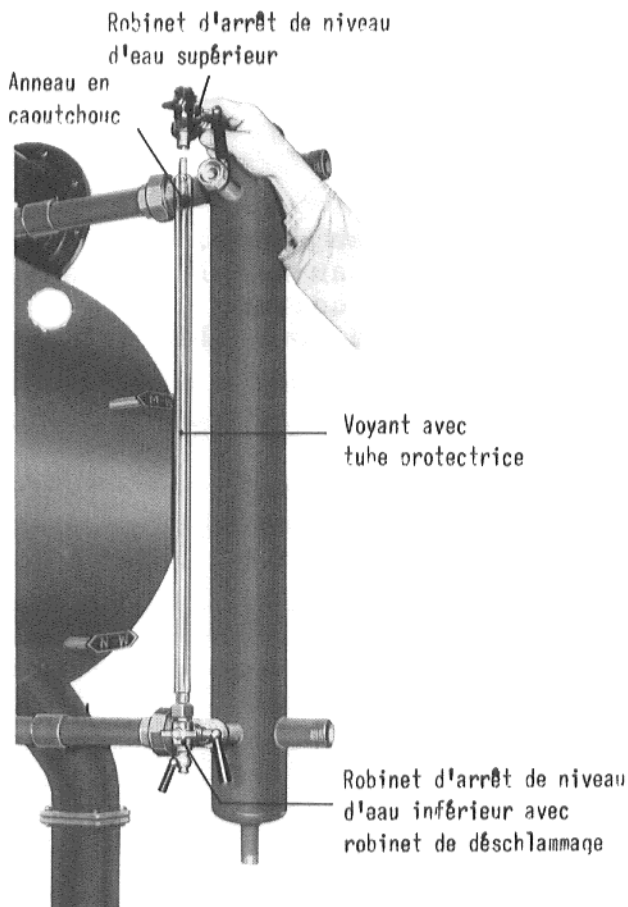


Fig. 6

Briquer le tuyau de trop-plein avec les raccordements pour les conduites de condensation et de déschlammage à l'élément arrière (nipple inférieur) et au ballon à vapeur (avec joint) et souder. (voir Fig. 4).

Eliminer les tensions des raccordements en soumettant les tuyaux de trop-plein et le tuyau de compensation à un traitement thermique.

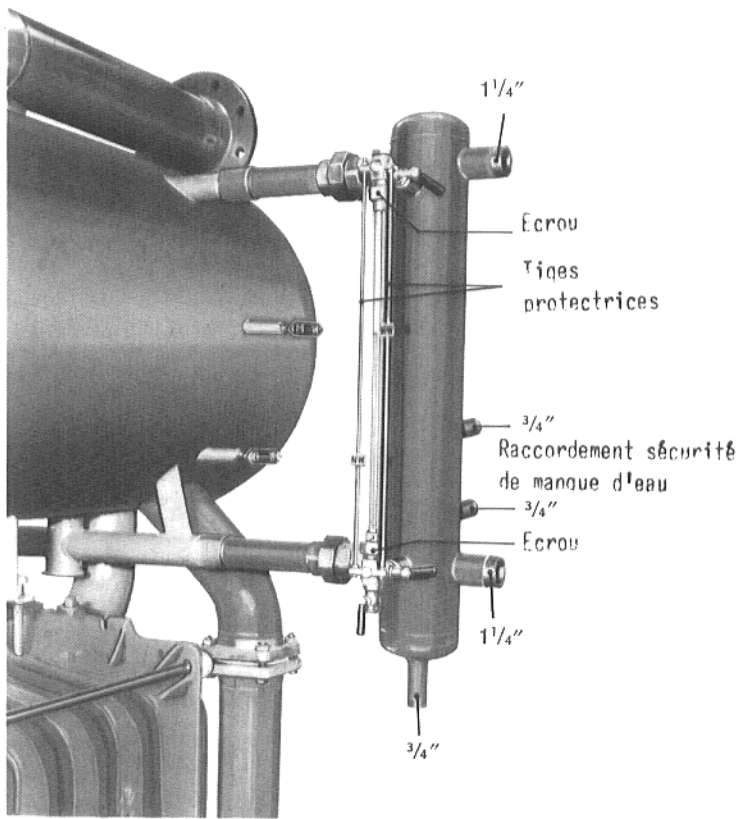


Fig. 7

5. Serrer à la main les écrous aux robinets d'arrêt de niveau d'eau supérieur et inférieur, de façon à rendre étanche le voyant.
6. Monter les tiges protectrices munies de repères NW et MW dans les robinets d'arrêt.
7. Ajuster les repères des tiges protectrices aux positions des repères se trouvant au ballon à vapeur.

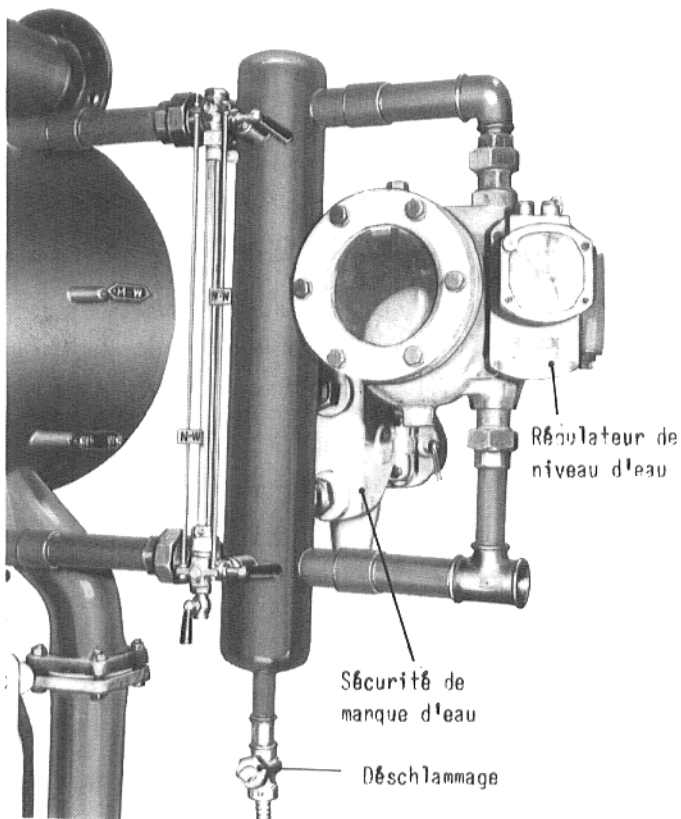


Fig. 8

Le régulateur de niveau d'eau, la sécurité de manque d'eau ainsi que la vanne de déschlammage doivent être fournis et montés à la bouteille à vapeur par l'installateur.

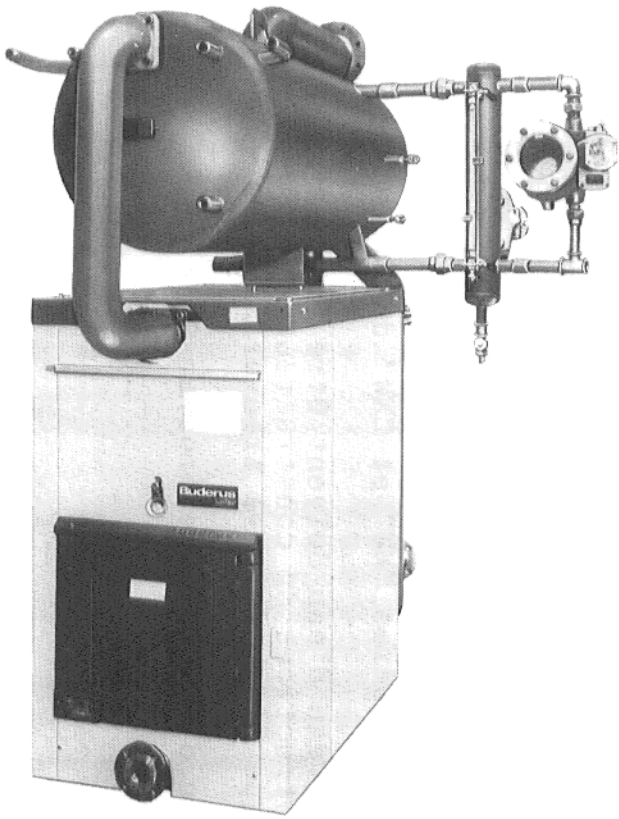


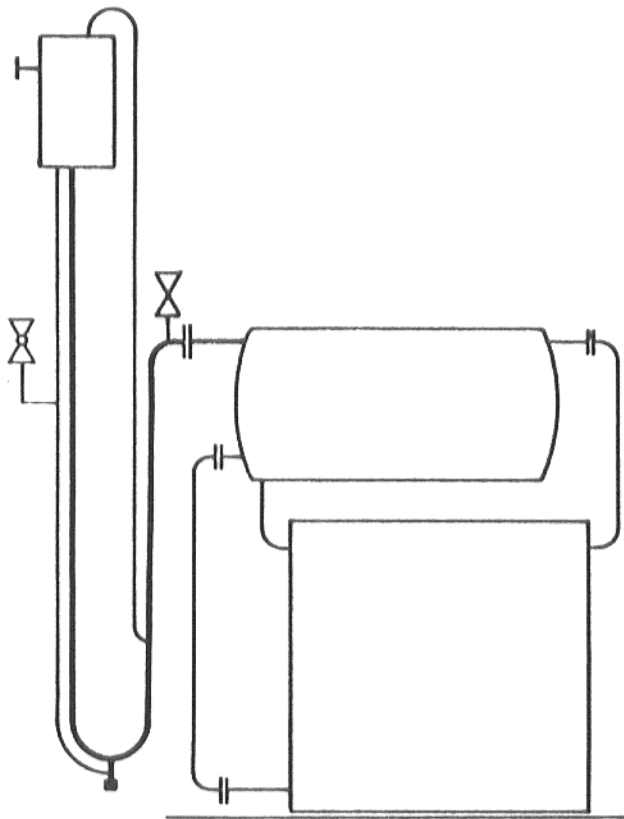
Fig. 9

Chaudière avec le ballon à vapeur,  
jaquette chaudière et robinets montés.

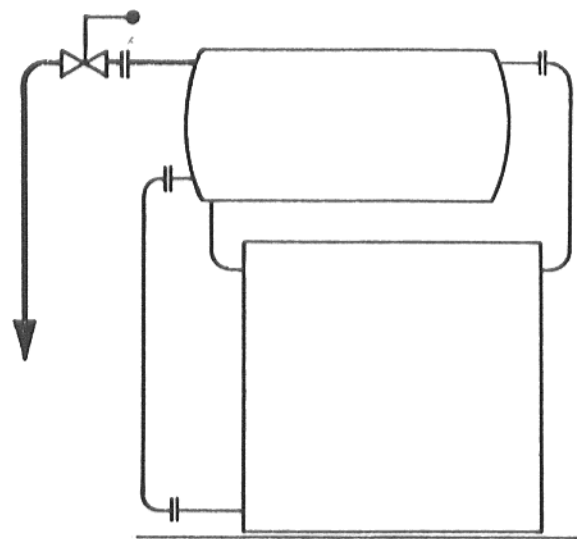
Pour la suite du montage, se reporter  
à la notice de montage de la chaudière.



Disposition du syphon de sécurité  
et de la vanne de sécurité



Syphon selon la norme DIN 4750,  
paragr. 3.1



Vanne de sécurité selon la norme DIN 4750,  
paragr. 3.2

Chaudière	Combustible	Nombre d'éléments	Diamètre nominal	
			Syphon	Vanne de sécurité
33.1 D	Mazout - Gaz	5 - 11	65	65
35.1 D	Mazout - Gaz	7 - 9	65	65
		10 - 16	80	80

Les dimensions du syphon sont à choisir en fonction de la pression de service, d'après la norme DIN 4750 (Août 1965), fig. 2 ou fig. 3. Fig. 2 est à préférer.

Pour les dimensions et les cotes d'encombrement de la soupape de sécurité, consulter les documentations du fabricant de ceux-ci.

Edition: Juin 1980

Sous réserve de modifications!