

## Montagevoorschrift voor verwarmingsketel en boiler Gietijzeren verwarmingsketel »Loganatherm« 03.10 T en »Loganatherm-Ecomatic« 03.10 T voor vloeibare en gasvormige brandstoffen

### Belangrijk

#### De toepasbaarheid van de ketel:

- Toelaatbare aanvoertemperatuur: . . . . . 110°C
- Toelaatbare gezamenlijke werkoverdruk: . . . . . 4 bar

De max. tijdconstante T is voor de

- Regelthermostaat: . . . . . 40 sec.
- Begrenzings-/maximaalthermostaat: . . . . . 40 sec.

De montagevoorschriften voor verwarmingsinstallaties moeten worden aangehouden.

### Algemeen

De gietijzeren Buderus verwarmingsketel »Loganatherm« 03.10 T en »Loganatherm-Ecomatic« 03.10 T zijn ketels die speciaal geschikt zijn voor het stoken van olie en gas.

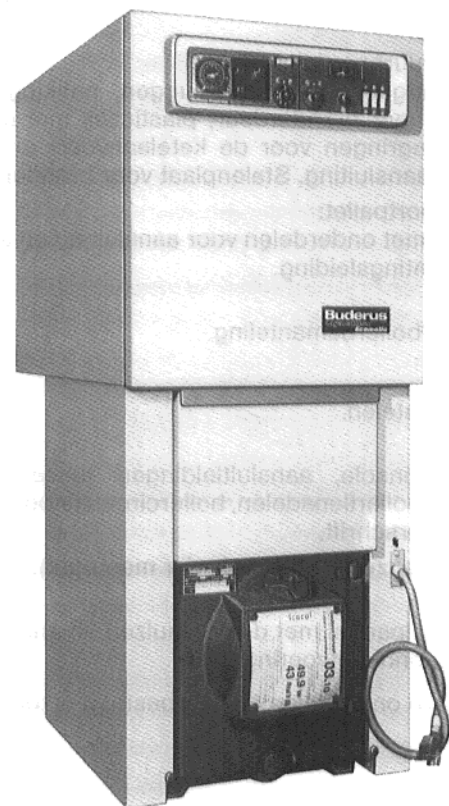
De bedieningsvoorschriften voor de verwarmingsketel en het schakelpaneel zijn samen met het schakelpaneel verpakt.

#### Let op! Nieuwe meetpunten

Bij de »Loganatherm« en de »Loganatherm-Ecomatic« verwarmingsketel is het meetpunt voor de ketelcircuit-regeling in de draadflens (meetflens) op het achterlid geprojecteerd. De boring in het achterlid (boven) wordt met behulp van een plug afgesloten.

### Montagevolgorde

1. Levering
2. Ketelvloer
3. Opstelling
4. Montage van de boiler
5. Montage van de mengklep en de aansluitleidingen
6. Montage van de boilerretourleiding
7. Het afpersen (dichtheidscontrole)
8. Montage van de ketel- en boilerbemanteling
9. Montage van het schakelpaneel
10. Montage van de oliebrander



»Loganatherm-Ecomatic« 03.10 T  
20 tot 81 kW

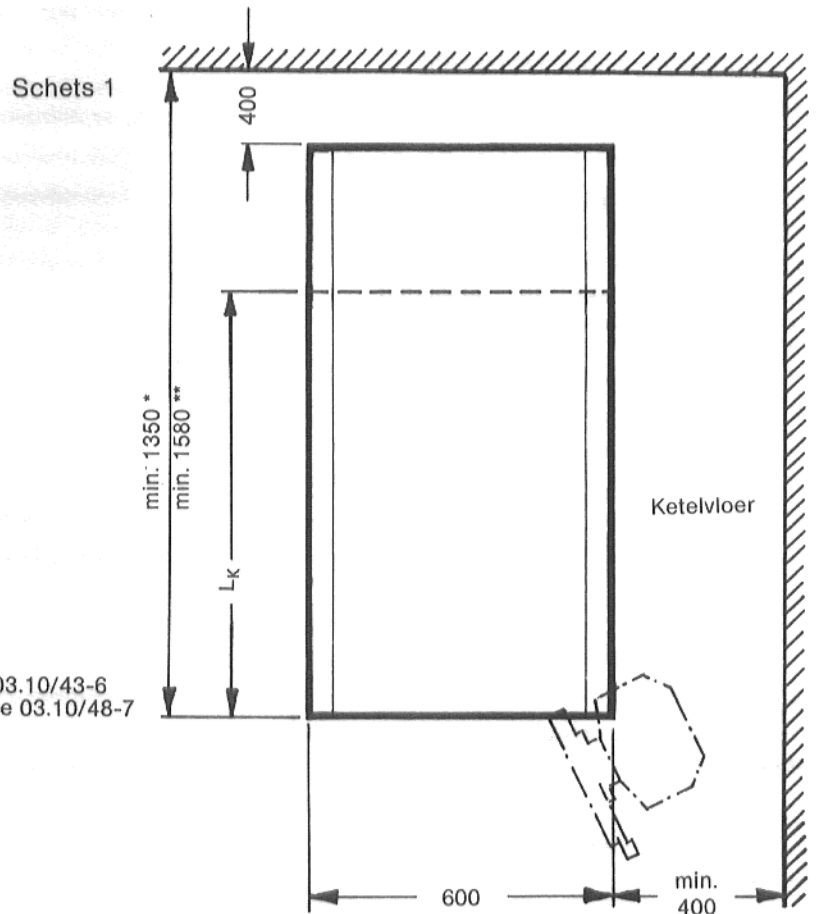


## 2. Ketelvloer

Ketelgrootte / Aantal leden	03.10-22/3	03.10-29/4	03.10-35/5	03.10-43/6	03.10-48/7	03.10-55/8	03.10-62/9	03.10-69/10	03.10-81/12
Ketellengte / Ketelvloerlengte $L_K$	650 *	450	530	610	690	770	850	930	1090

\* Inclusief console

Het is aan te bevelen om de ketel op een 5 tot 10 cm hoge ketelvloer te plaatsen. Deze ketelvloer moet volkomen vlak en waterpas zijn.



\* tot ketelgrootte 03.10/43-6  
\*\* vanaf ketelgrootte 03.10/48-7

## 3. Opstelling

Bij de opstelling moet er op worden gelet dat een minimale wandafstand (naar rechts) voor het opendraaien van de brander deur noodzakelijk is.

De ketel op de gemaakte ketelvloer plaatsen. De brander deur moet gelijk zijn met de voorkant van de ketelvloer. De ketel vervolgens met behulp van een waterpas, verticaal en horizontaal uitrichten. Eventueel metalen strippen of wiggen onder de ketel leggen.

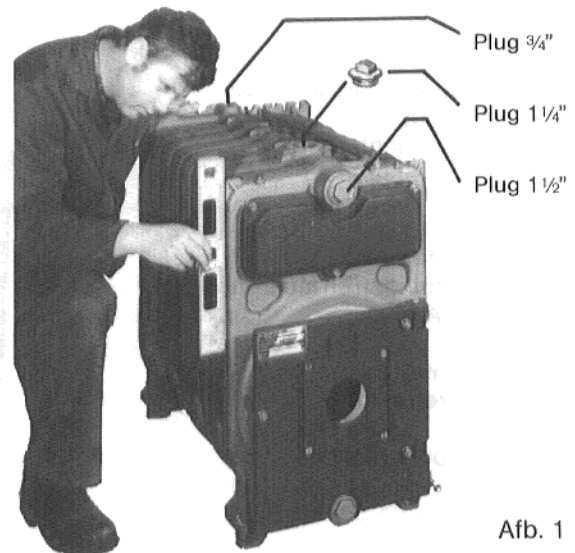
De  $\frac{3}{4}$ " plug in het achterlid verpakken.

De  $1\frac{1}{2}$ " plug in het voorlid verpakken.  
De  $1\frac{1}{4}$ " plug uit het tussenlid (aanvoerlid) draaien.

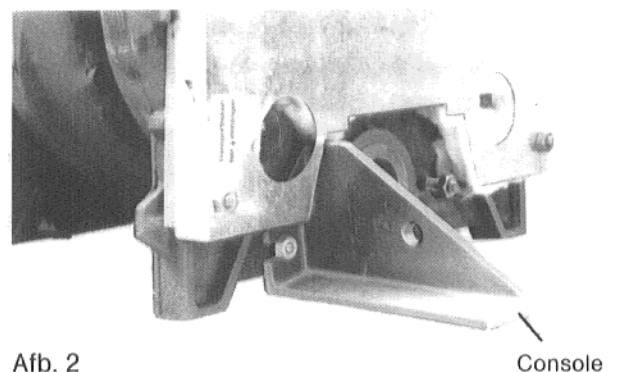
De rookgaszijdige aansluiting moet stijgend en langs de kortst mogelijke weg naar de schoorsteen worden gevoerd.

Bij bestelling van een rookbuis-afdichtmanchet moet het betreffende montagevoorschrift worden gehanteerd.

Bij ketelgrootte 03.10/22-3 moet tevens de console op het achterlid worden gemonteerd (Afb. 2).



Afb. 1



Afb. 2

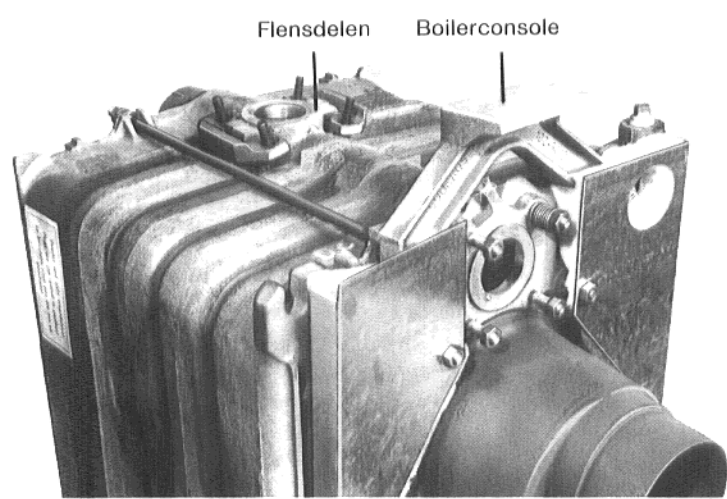
Console

#### 4. Montage van de boiler

Voor het op de ketel plaatsen van de boiler moet eerst de meegeleverde boilersteun op het achterlid worden bevestigd. Hiervoor de trekstang losnemen en de **console** op het achterlid zetten. De trekstang door de boring in de console en in het achterlid steken en vervolgens vastdraaien (zie Afb. 3).

De moer met de hand aandraaien en met behulp van de steeksleutel circa 1/4 slag natrekken.

**De flensdelen links en rechts**, welke zijn bestemd voor de boileraanvoeraansluiting, compleet met bouten en onderleggingen op het tussenlid zetten en de pakking aanbrengen (Afb. 3).



Afb. 3

#### De boiler-transportpallet nog niet verwijderen.

De verbindingspijp, de bout en de ontluchtungsleiding van de transportpallet afnemen.

Voor het aanbrengen van de bout de boiler opzij draaien (zie Afb. 4).

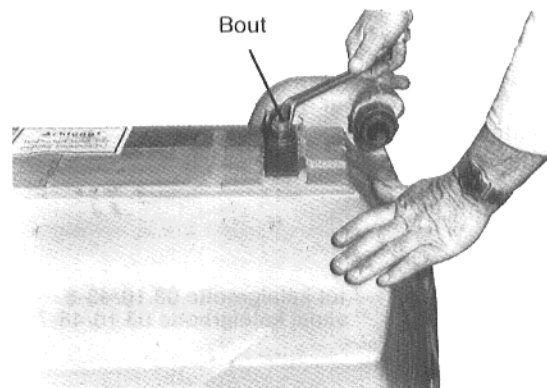
De bout voorzien van onderlegging in de boilerondersteuning draaien (de boring resp. het oppervlak vrijmaken van eventueel achtergebleven schuimisolatie). (Zie Schets 2.)

De verbindingspijp 1" met de boilerondersteuning op de flensdelen met behulp van onderleggingen en moeren losjes aandraaien (Afb. 5).

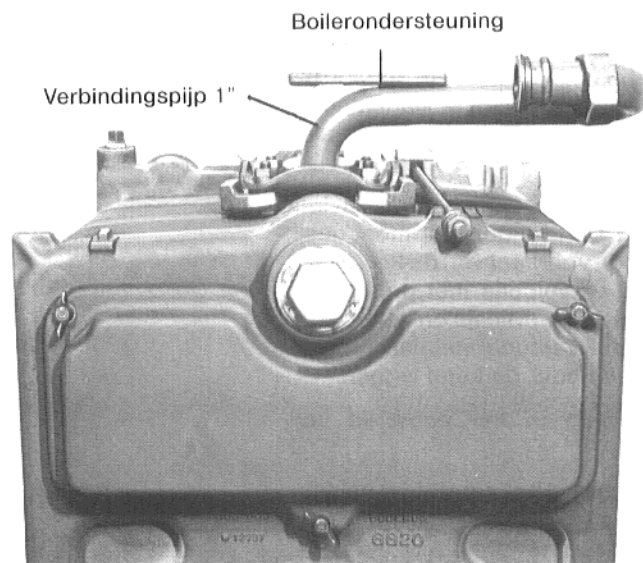
#### De boiler samen met de transportpallet op de ketel zetten (Afb. 6).

De bout aan de onderkant van de boiler valt dan in de uitsparing van de boilerondersteuning (zie Schets 2).

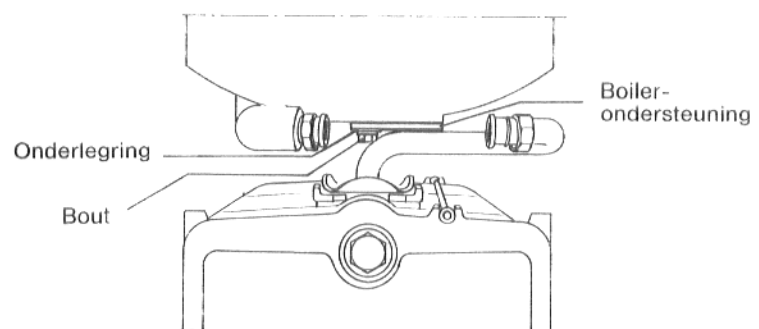
De boiler vervolgens **losjes** vastschroeven.



Afb. 4



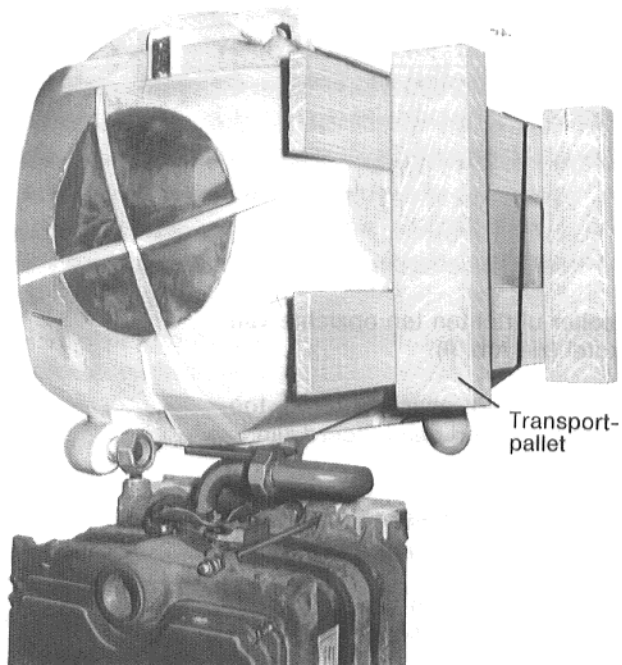
Afb. 5



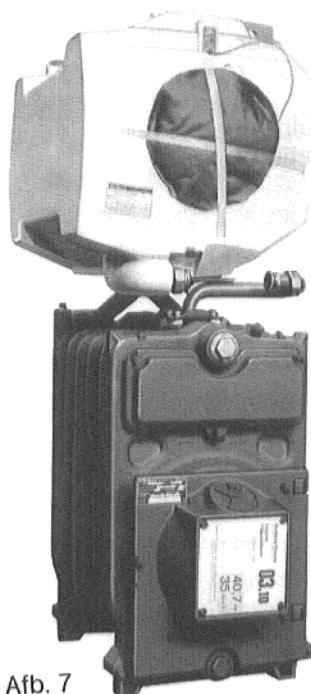
Schets 2

**Transportpallet verwijderen** (Afb. 6 en 7).

De kunststof-beschermkappen van de boiler-aansluitingen afhalen.



Afb. 6

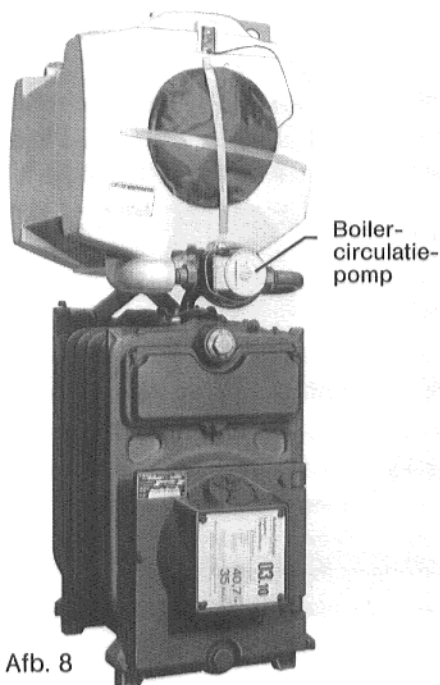


Afb. 7

**De boilercirculatiepomp** voorzien van pakkingen tussen de aansluitingen zetten en vervolgens de koppelingen **vastdraaien** (zie Afb. 8).

**Let op!**

De pijl die de stroomrichting aangeeft moet in de juiste stand geplaatst zijn.



Afb. 8

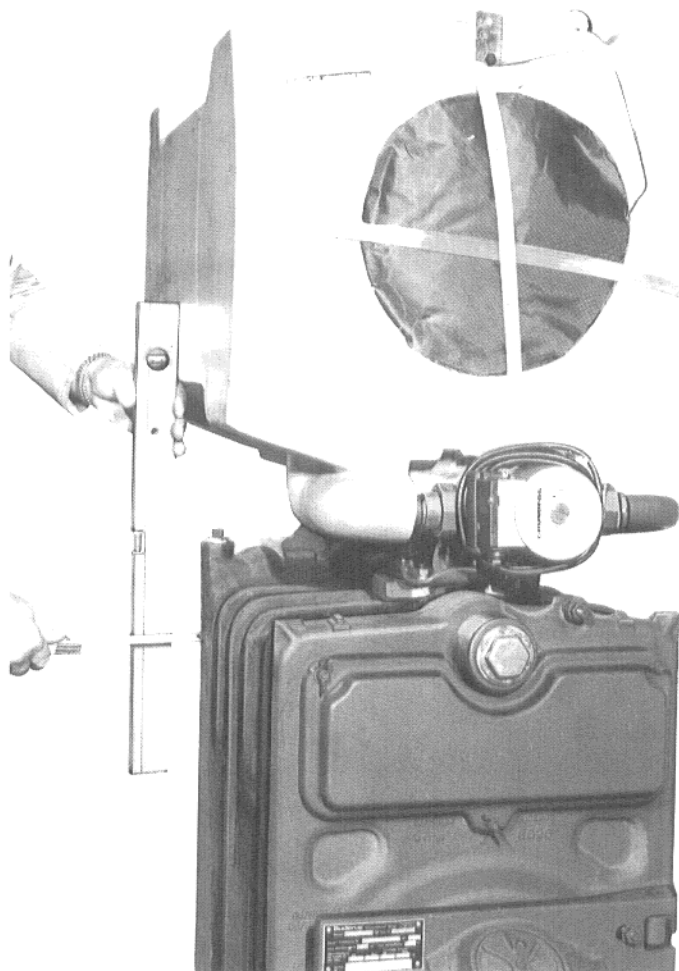
**De boiler** uitrichten ten opzichte van de ketel (zie Afb. 9).

De boiler moet naar achteren toe enigszins stijgend gemonteerd zijn.

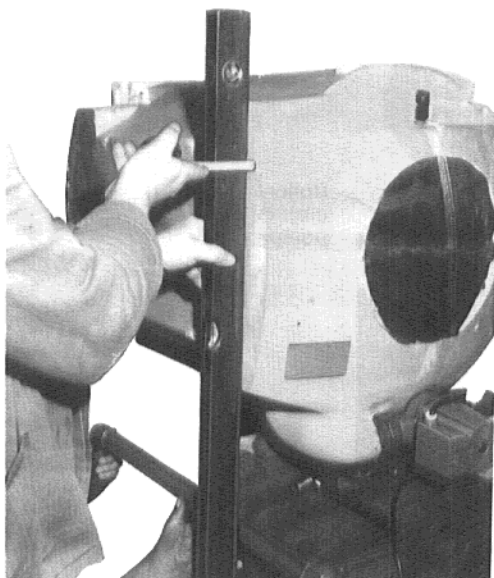
Daarom twee of drie van de meegeleverde vulstrippen tussen de boiler en de boilerconsole leggen.

De juiste stand van de boiler ten opzichte van de ketel controleren (zie ook Afb. 9 a en 9 b). De boiler moet parallel aan de lengte as van de ketel gemonteerd zijn. Ter controle hiervan kunnen de meegeleverde retouraansluitleiding van de boiler en een waterpas worden gebruikt.

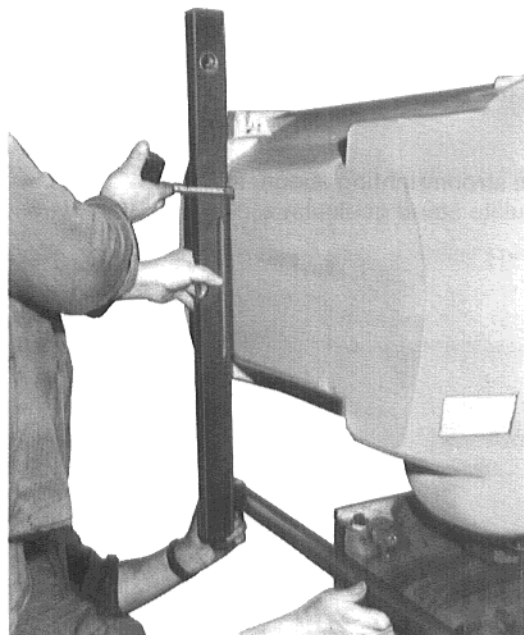
Vervolgens de boiler met behulp van bouten en flensdelen **gelijkmatig** op de ketel **vastdraaien**.



Afb. 9



Afb. 9 a



Afb. 9 b

## 5. Montage van de mengklep en de aansluitleidingen

### Let op!

De aansluitleidingen van de ketel moeten spanningsvrij naar de ketel worden gevoerd en hier tevens spanningsvrij op worden aangesloten.

Een eventueel bestelde mengklep met behulp van de meegeleverde aansluitleidingen direct op de ketel monteren en vervolgens de boilerretourleiding aanbrengen.

De Buderus-vierwegmengklep kan afhankelijk van de installatie rechts of links op de ketel aangesloten worden. Bij bestelling met aansluitleidingen, bestaand uit ketelaanvoer- en ketelretourleidingen, kan de mengklep naar keuze links of rechts op de ketel worden gemonteerd. De aansluitleidingen worden daarbij dan ten opzichte van elkaar 180° verdraaid aangebracht. **De montagevolgorde van de aansluitleidingen** en de mengklep in overeenstemming met de hiernaast staande afbeelding uitvoeren (Afb. 10).

**De draadflens welke is voorzien van een meetpunt (meetflens) op de aanvoeraansluiting en de draadflens zonder meetpunt op de retouraansluiting plaatsen en vervolgens verpakken.**

De aansluitleidingen op de mengklep aanbrengen, verpakken en met gebruikmaking van de flenzen op het achterlid monteren. Hiervoor een steeksleutel gebruiken.

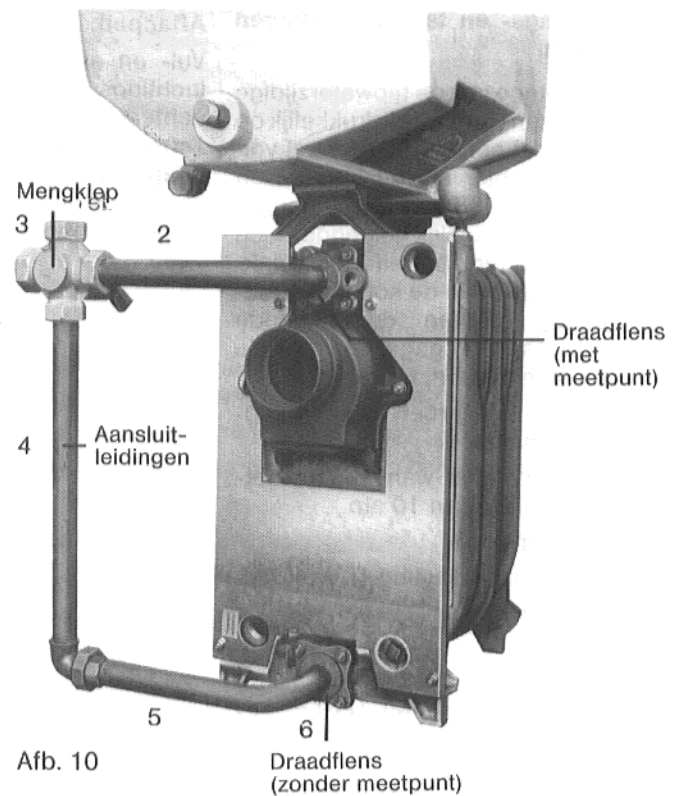
Bij ketels **zonder mengklep en aansluitleidingen** vervallen de onderdelen 2, 3, 4 en 5.

## 6. Montage van de boilerretourleiding

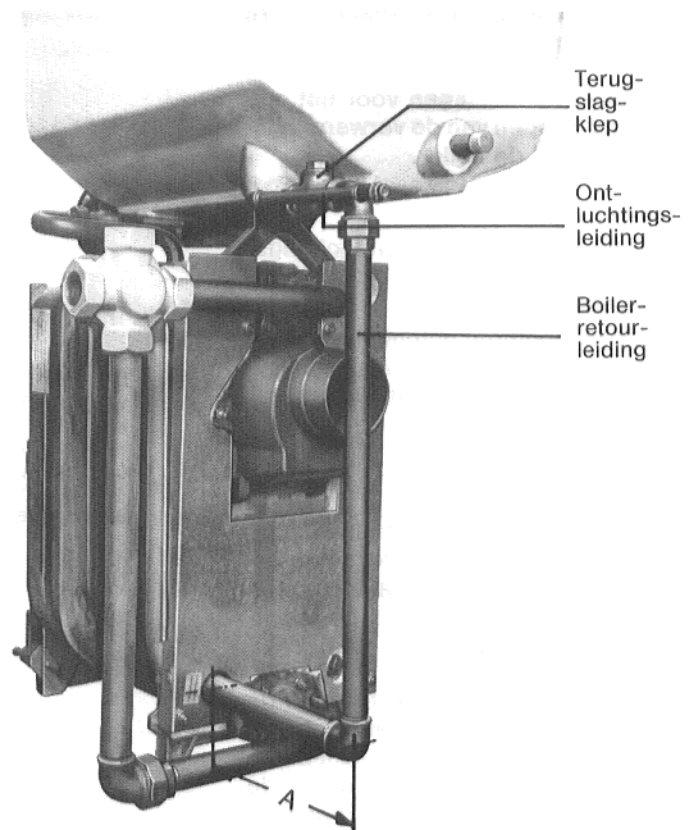
**De terugslagklep** met behulp van de knie op de retourleiding van de boiler aansluiten en verpakken (zie Afb. 11).

**De ontluchtingsleiding** (in een plasticzak verpakt) verpakken. De montagevolgorde van de onderdelen is als volgt: knie, pijpstuk, sok en ontluchtingsventiel. De ter plaatse van de ontluchtingsleidingaansluiting eventueel aanwezige kunststofisolatie verwijderen.

**De boilerretourleiding** op de ketel en de boiler bevestigen resp. verpakken. Het horizontaal lopende gedeelte van de boilerretourleiding wordt geleverd op de maximaal hiervoor benodigde lengte. Afhankelijk van de betreffende ketelgrootte moet dit gedeelte zonnig op de juiste lengte worden afgezaagd en eventueel gelast (zie tabel).



Afb. 10



Afb. 11

Ketelgrootte / Aantal leden	03.10-22/3	03.10-29/4	03.10-35/5	03.10-43/6	03.10-48/7	03.10-55/8	03.10-62/9	03.10-69/10	03.10-81/12
Maat "A"	501	421	341	261	361	281	467	387	227

## Verwarmings- en tapwaterleidingen aansluiten.

Bij de montage van de tapwaterzijdige aansluitingen wordt er uitdrukkelijk op gewezen, dat een en ander moet voldoen aan de hiervoor gestelde eisen volgens DIN 1988, eventueel aangevuld met de plaatselijk geldende eisen en voorschriften, betreffende drinkwaterinstallaties. In de koudwatertoevoerleiding moeten de volgende appendages in de gegeven volgorde worden gemonteerd, te weten:

- 1 Afsluiter met proef- resp. aftapmogelijkheid
- 1 Reduceerventiel wanneer de netdruk hoger is dan 10 ato
- 1 Terugslagventiel
- 1 Manometeraansluiting (T-stuk met plug R $\frac{1}{2}$ " )
- 1 Afsluiter
- 1 Membraan-overstortventiel (tot een boilerinhoud van 120 l =  $\frac{1}{2}$ " ) (zie ook AD-Typeblad A 3, artikel 4.1 tot 4.4)
- 1 Aftapventiel (voor het aftappen van de boiler)

**De aansluitleidingen van de boiler moeten spanningsvrij naar de ketel worden gevoerd en er spanningsvrij op worden aangesloten.**

**Speciale aanwijzingen voor het vullen en aftappen van de verwarmingsketel en van de boiler.**

### Vullen:

1. Het handbediende ontluichtingsventiel (2) op de boilerretourleiding, openen.
2. De te monteren automatische ontluichter (3) in de aansluitleiding naar het overstortventiel openen.
3. De mengklep openen.
4. De installatie via de vul- en aftapkraan vullen.
5. Wanneer door het ontluichtingsventiel (2) water ontwijkt, de boiler-circulatiepomp inschakelen (een eventueel aanwezige pompontluchting openen).

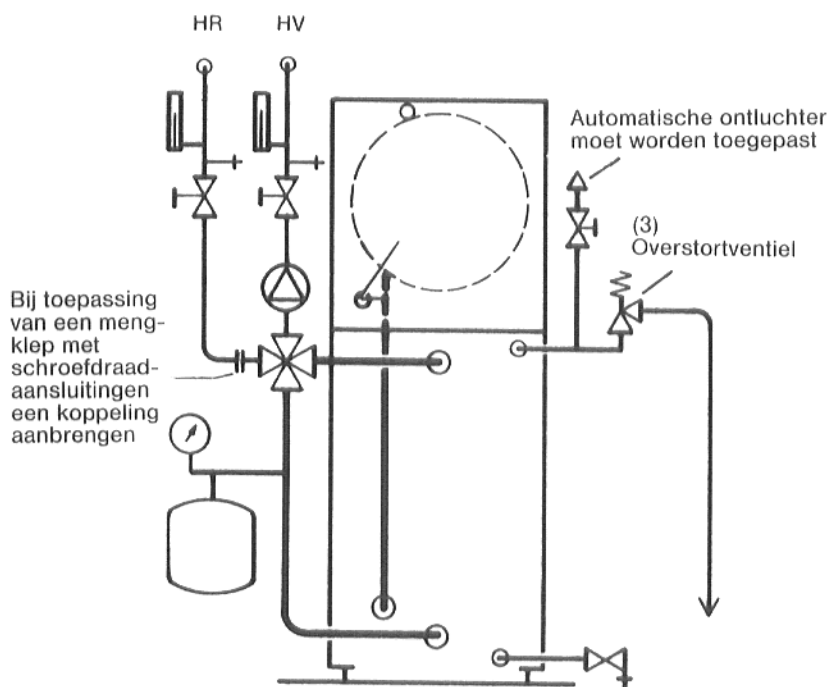
Wanneer de installatie bij het voor de eerste maal vullen nog niet elektrisch aangesloten en dus de circulatiepomp nog niet in bedrijf was, moeten de handelingen 1 tot 3 en 5 worden herhaald.

De verwarmingsinstallatie moet na het vullen enige tijd op de maximale temperatuur worden gestookt. Daarna moet de gehele installatie opnieuw worden ontluicht.

Bij installaties met een statische druk die kleiner is dan 5 mwk, moet de vuldruk groter dan 1 ato resp. de vulhoeveelheid minstens 20 l/min. bedragen.

### Aftappen:

Vul- en aftapkraan openen. De beluchtingsventielen (2) en (3) op de achterkant van de ketel, openen. Tenslotte, teneinde een volledige aftap van de gehele installatie te verkrijgen, de ontluichtingsventielen in de installatie openen.



## 7. Het afpersen

**Voordat de dichtheidscontrole wordt uitgevoerd, moet eerst de dompelhuls in de meetflens afgedicht worden** (samen met het schakelpaneel verpakt).

### **Verwarmingswaterzijdig:**

- a) Verwarmingsketels in installaties volgens DIN 4751, blad 1. De verwarmingsketel moet aan een dichtheidscontrole worden onderworpen, in overeenstemming met de hiervoor geldende normen, teneinde eventuele ondichtheden vast te kunnen stellen. De proefdruk in het werk moet overeenkomstig met de VOB op ieder punt van de installatie minstens 1,3 bar (ato) boven de werkdruk liggen, maar echter minstens 1 bar (ato) bedragen.
- b) Verwarmingsketels in installaties volgens DIN 4751, blad 2. Is de ketel bedrijfsklaar samengebouwd geleverd, dan moet de dichtheidscontrole worden uitgevoerd zoals onder punt a) is beschreven. De volgens TRD 702, artikel 9.1.2 voorgeschreven dichtheidscontrole is dan reeds in de fabriek uitgevoerd. Als bewijs hiervan gelden de in de betreffende ketelleden gegoten registratienummers. Tijdens de dichtheidscontrole **moeten** het membraan-overstortventiel en het drukexpansiereservoir afgesloten zijn van het waterzijdige gedeelte van de installatie.

### **Tapwaterzijdig:**

Na het gereedkomen van de koudwater- en tapwateraansluitingen, moet de boiler samen met de gehele installatie, met behulp van de beschikbare netdruk op dichtheid worden gecontroleerd. Voordat de dichtheidscontrole wordt uitgevoerd, moet eerst de bout op het boilerdeksel worden nagetrokken.

De hoogsttoelaatbare werkdruk voor de boiler is 10 bar (ato).

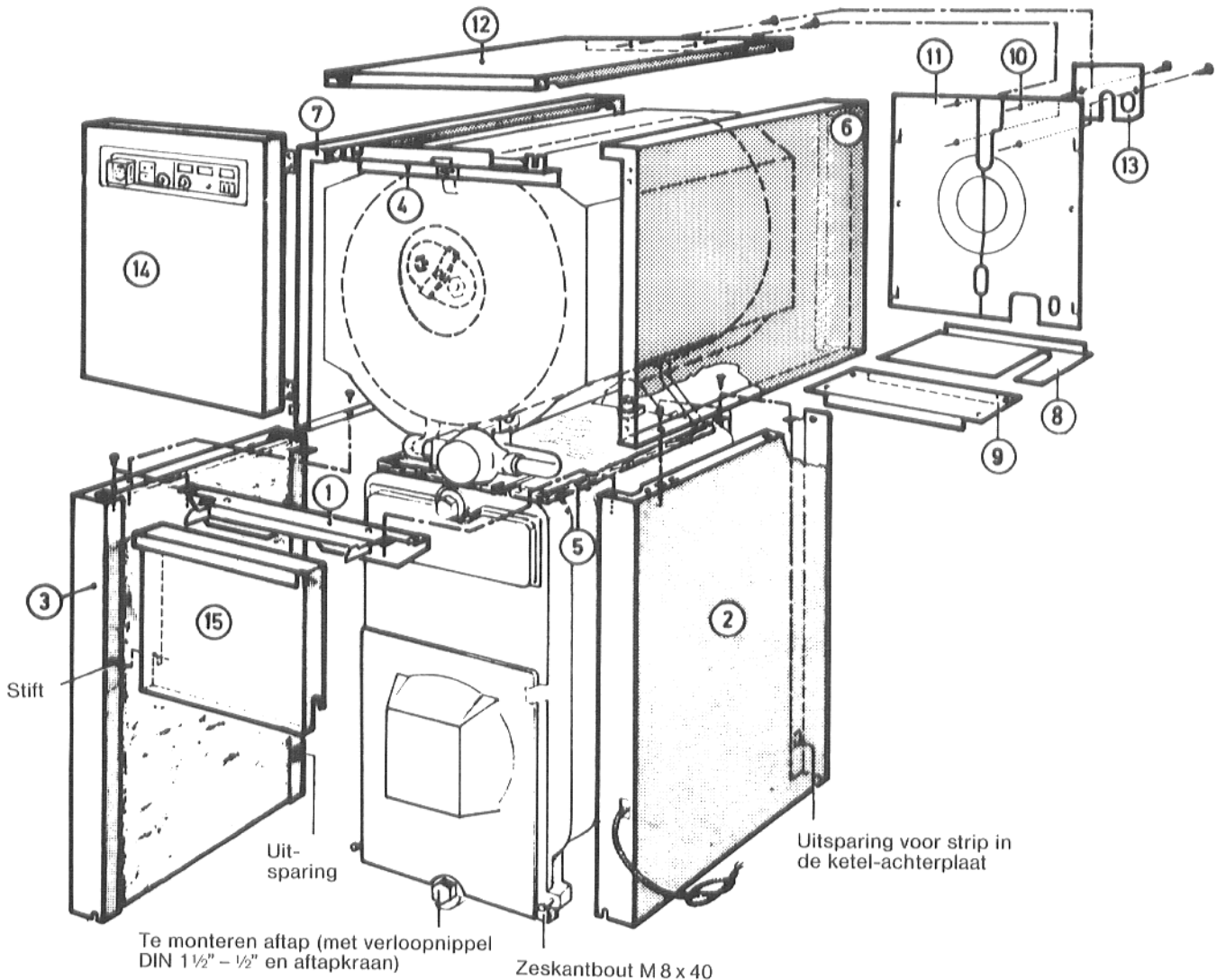
**Onderdelen van de ketel- en boilerbemanteling voor de gietijzeren Buderus »Loganatherm« 03.10 T en »Loganatherm-Ecomatic« 03.10 T verwarmingsketels**

**Montagevolgorde**

- 1 Traverse
- 2 Rechter ketelzijplaat
- 3 Linker ketelzijplaat
- 4 Traverse (Z-profiel)
- 5 Isolatieleden op ketel
- 6 Rechter boilerzijplaat
- 7 Linker boilerzijplaat
- 8 Achterste tussenplaat \*)
- 9 Voorste tussenplaat \*\*)
- 10 Rechter boilerachterplaat
- 11 Linker boilerachterplaat
- 12 Bovenplaat
- 13 Stabiliseringsplaat
- 14 Schakelpaneel
- 15 Reinigingsluik

\*) Bij ketelgrootte 03.10/22-3 tot 03.10/55-8 worden twee tussenplaten geleverd.

\*\*\*) Bij ketelgrootte 03.10/62-9 tot 03.10/81-12 wordt één tussenplaat geleverd.



## 8. Montage van de ketel- en boilerbemanteling

Voor de montage eerst de voor de bevestiging van de ketelzijplaten bestemde M 8 bouten uit het voorlid draaien (zie Afb. 12).

**De traverse (1)** voor de bevestiging van de ketelbemanteling, aanbrengen en met behulp van een contraamoer op de trekstang vastzetten. De traverse moet op de nokken van het voorlid rusten.

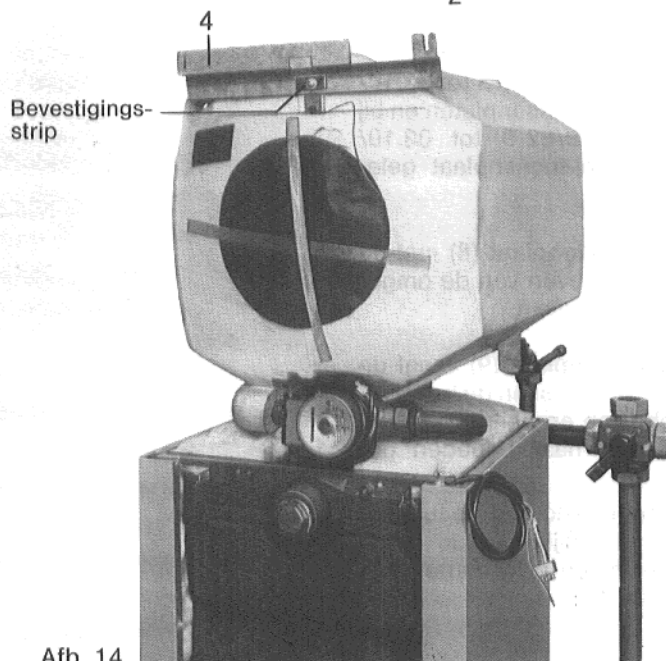
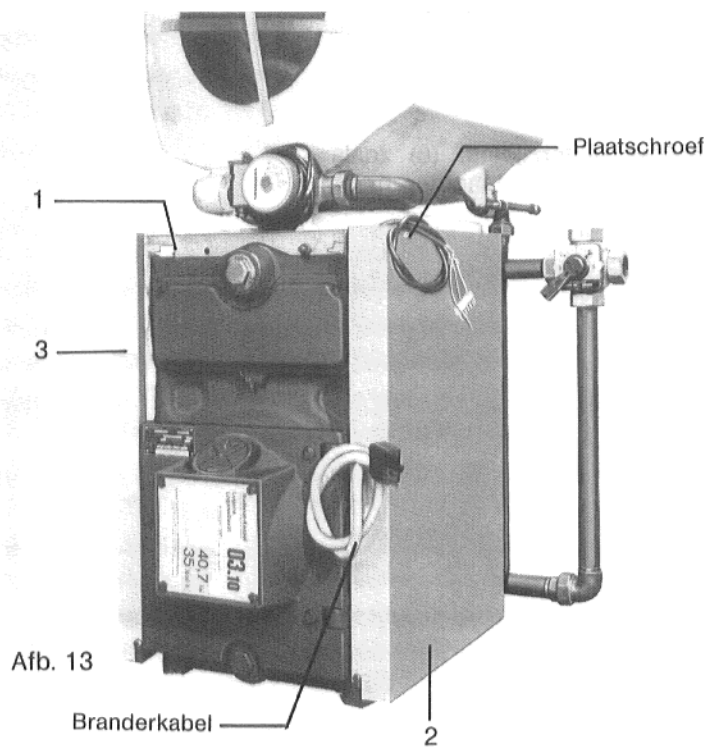
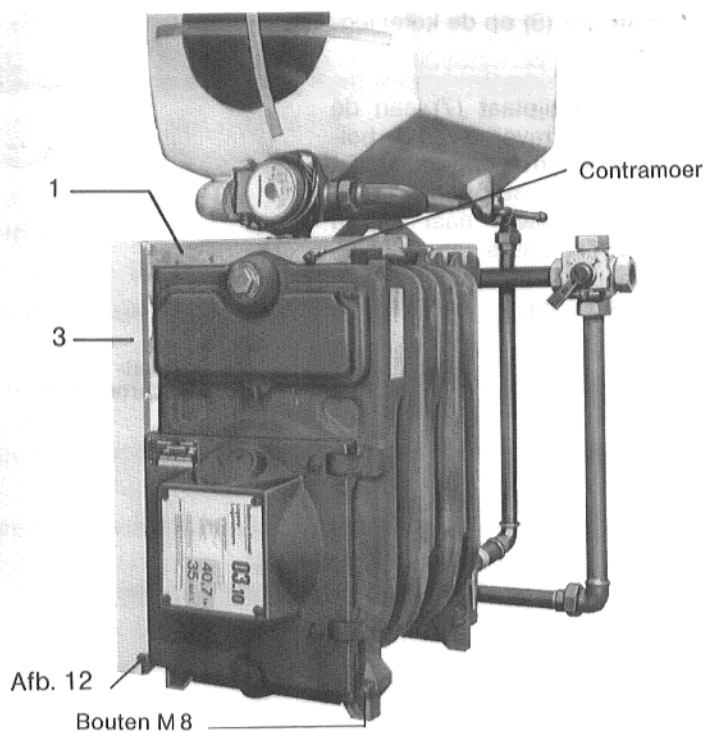
**De linker ketelzijplaat (3)** achter op de strippen van de ketel-achterplaat schuiven, aan de voorkant met behulp van de M 8 bout onderaan het voorlid bevestigen en alleen aan de zijkant op de traverse en de ketel-achterplaat vastschroeven (zie Afb. 12).

**De branderkabel** (bij het schakelpaneel verpakt) aan de voorkant door de uitsparing in de rechter zijplaat steken en vervolgens via de kabelgoot naar boven doorschuiven.

**De afdekplaat** (met branderkabel) aanbrengen en vastschroeven.

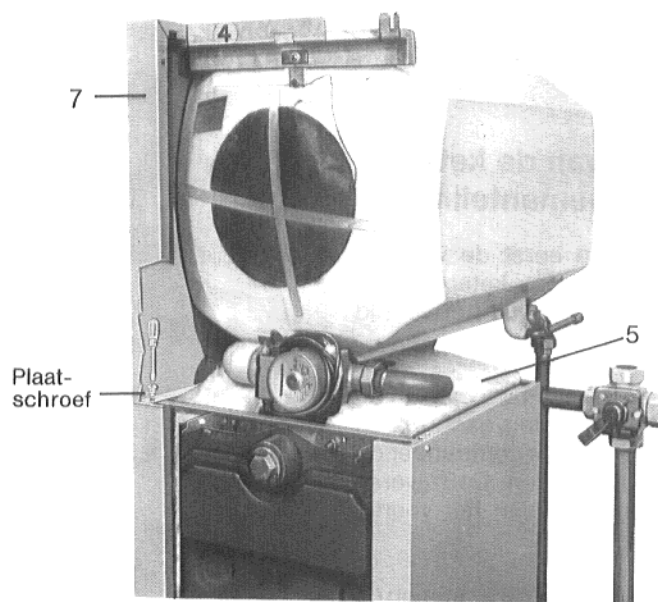
**De rechter ketelzijplaat (2)** zoals hiervoor omschreven, monteren (zie Afb. 13).

**De traverse (Z-profiel, 4)** voor de bevestiging van de boilerzijplaten, met behulp van de bevestigingsstrip – in plasticzak met bouten verpakt – losjes aan de boiler schroeven (Afb. 14).



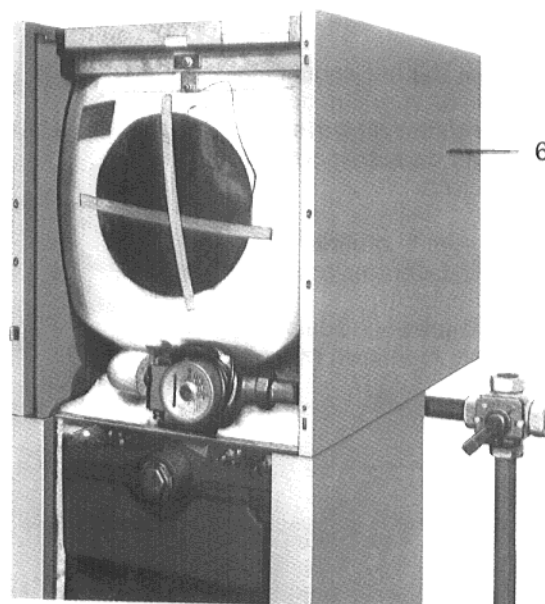
**De isolatiedeken (5)** op de ketel leggen (Afb. 15).

**De linker boilerzijplaat (7)** aan de bovenkant op de traverse van de boiler (Z-profiel) en aan de onderkant met de sleuven op de strips aan de ketelzijplaat plaatsen naar voren schuiven en vervolgens aan de voorkant met behulp van plaatschroeven bevestigen (Afb. 15).



Afb. 15

**De rechter boilerzijplaat (6)** zoals hierboven omschreven monteren.



Afb. 16

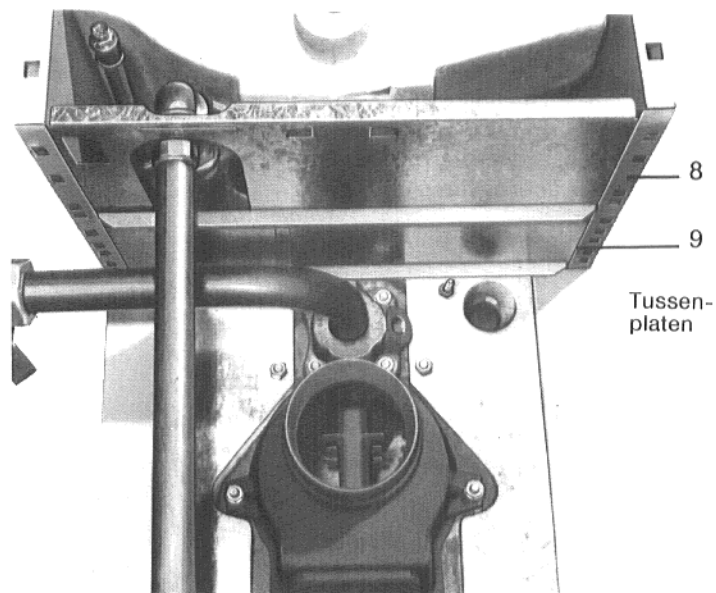
#### **De tussenplaten aanbrengen.**

Bij ketelgrootte 03.10/22-3 tot 03.10/55-8 worden twee tussenplaten en bij ketelgrootte 03.10/62-9 tot 03.10/81-12 wordt één tussenplaat geleverd.

**De achterste tussenplaat (8)** met de strips in de sleuven van de omgezette zijplaten schuiven.

**De voorste tussenplaat (9)** vanaf de onderkant, schuin tussen de boilerzijplaten inschuiven en neerleggen (de omgezette rand naar beneden gericht).

Deze omgezette rand aan de tussenplaten houdt tegelijkertijd de beide boilerzijplaten op de juiste afstand van elkaar (zie Afb. 17).

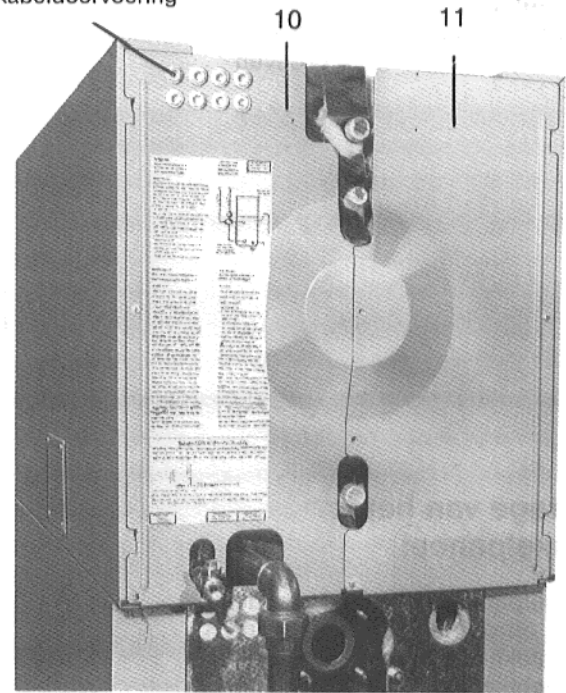


Afb. 17

**De rechter boilerachterplaat (10)** aan de onderkant achter de omgezette rand van de tussenplaat schuiven, van boven dichtklappen en in de sleuven in de zijplaten steken.

**De linker boilerachterplaat (11)** op dezelfde manier aanbrengen.

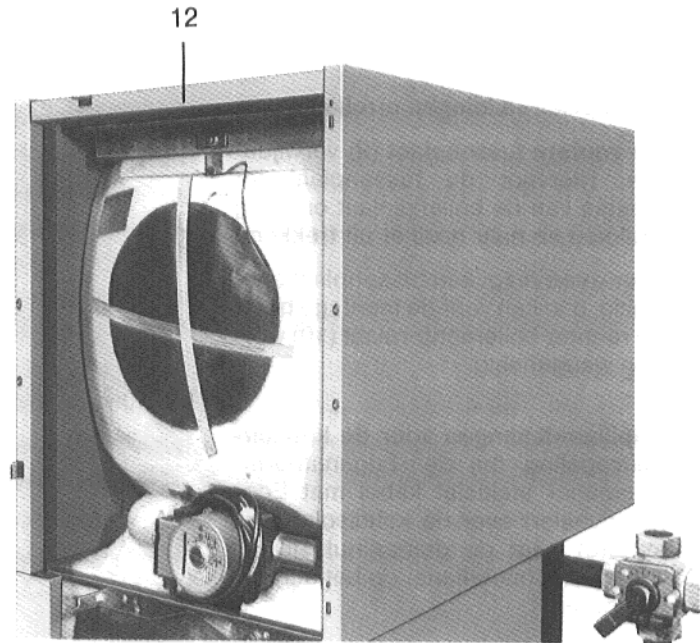
Kabeldoorvoering



Afb. 18

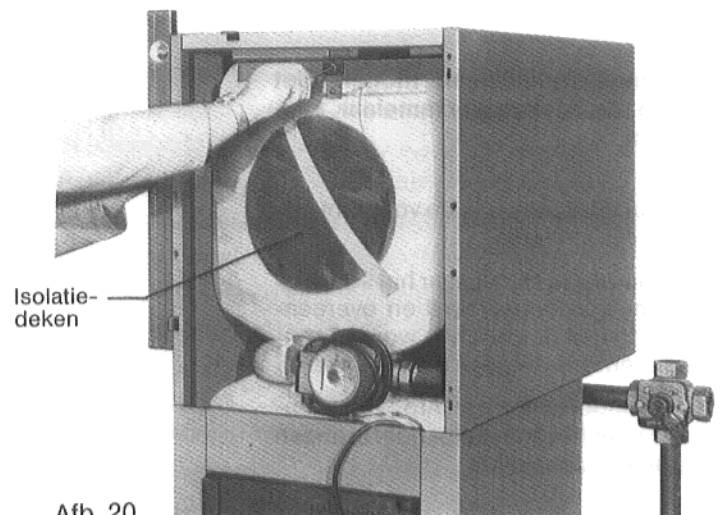
**De bovenplaat (12)** van de boilerbemanneling met de aan beide zijden aangebrachte uitsparingen over de strippen aan de zijplaten zetten, naar achteren schuiven en over de achterplaten van de boiler leggen.

De bovenplaat en de achterplaten van de boiler op elkaar vastschroeven.



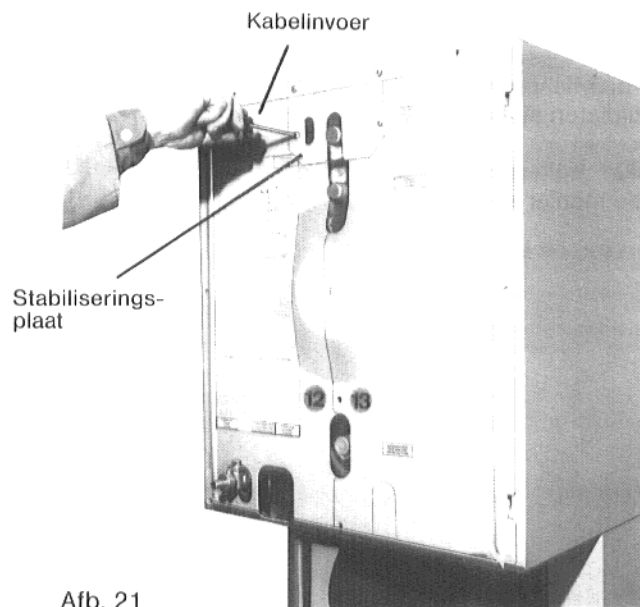
Afb. 19

**De ketel- en boilerbemanneling uitrichten** en samen met de traverse (4) (Z-profiel) op de boiler vastschroeven.



Afb. 20

**De boilerbemanteling met behulp van de stabiliseringsplaat (13) op de achterplaat uitrusten en vastschroeven (Afb. 21).**



Afb. 21

## 9. Montage van het schakelpaneel

**Het schakelpaneel (14) eerst aan de onderkant en dan aan de bovenkant met de uitstekende scharnierstrippen aan de rechterzijplaat van de boiler hangen en vastschroeven. De schroeven zijn samen met het schakelpaneel verpakt (Afb. 22).**

**Het aanbrengen van de capillaireleidingen:**

**De capillaireleidingen afrollen.**

**De voorste tussenplaat (9) verwijderen.** Hiervoor de tussenplaat ter plaatse van de boilerzijplaat omhoog drukken en naar opzij er uit trekken.

**Is er geen resp. één tussenplaat aanwezig, dan kan voor de montage beter de rechter boilerachterplaat (10) worden weggehaald.**

**Capillaireleidingen voor de ketelcircuitregeling** (bij de »Loganatherm-Ecomatic« inclusief kabel met Ecomaticvoeler) over de ketelisolatiedeken (5) naar de dompelhuls in de draadflens (meetflens) op het achterlid voeren.

Het kabelstropje van de temperatuurvoelers losmaken

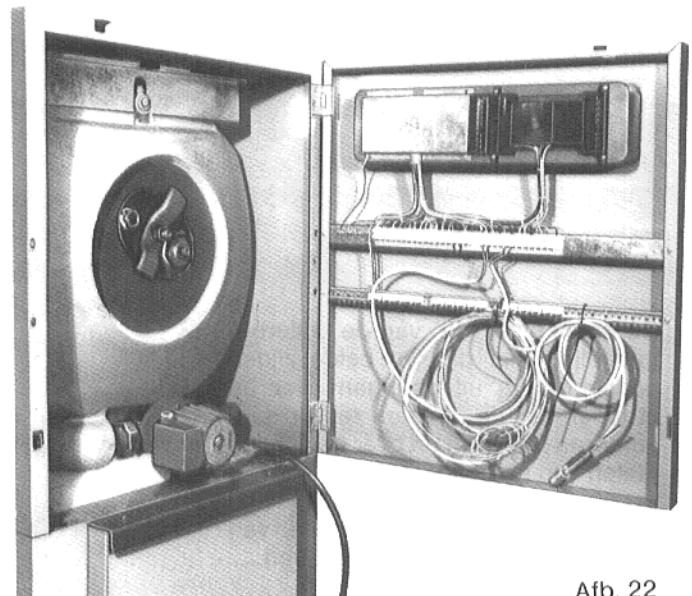
De temperatuurvoelers in de dompelhuls steken en met behulp van een borgschroefje vastzetten.

**De capillaireleidingen mogen niet tegen de rookgasverzamelaar aanliggen.**

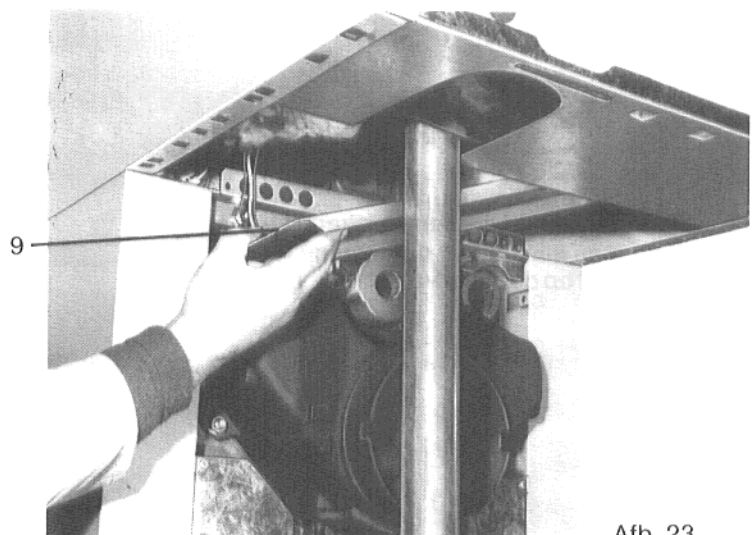
**De isolatiedeken** aan de voorkant van de boiler afnemen.

**De pompkabel** moet naar het schakelpaneel worden gevoerd en overeenkomstig met de codering worden aangesloten.

**De branderkabel** (zie Afb. 24) eveneens naar het schakelpaneel brengen en hierop aansluiten.



Afb. 22

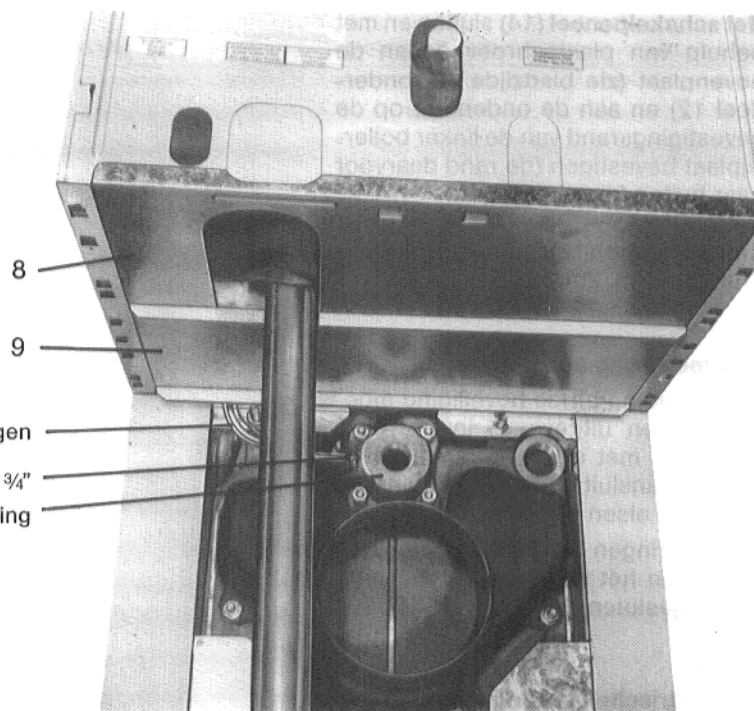


Afb. 23

**De voorste tussenplaat (9)** schuin vanaf de onderkant tussen de zijplaten schuiven en hierop neer leggen (de omgezette rand is naar beneden gericht). De eventueel gedemonterde boilerachterplaat weer aanbrengen.

Aangebrachte tussenplaten met capillaireleidingen naar de meetflens (Afb. 23 a).

Capillaireleidingen  
 Meetpunt 3/4"  
 Meetflens ketelcircuitregeling

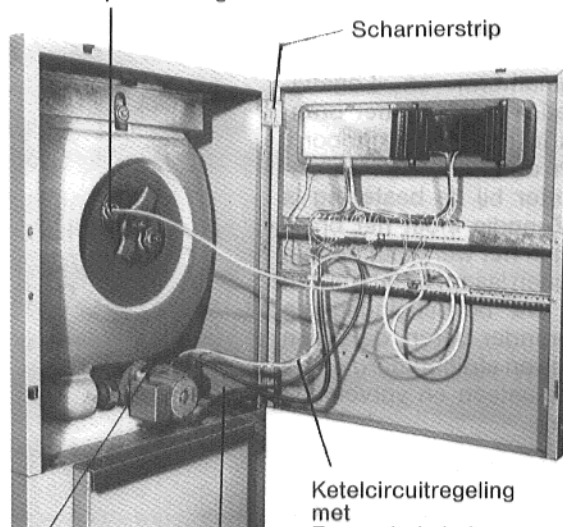


Afb. 23 a

**De temperatuurvoeler voor de tapwatertemperatuurregelaar** in de dompelhuls steken en met behulp van een borgschroefje vastzetten (Afb. 24).

De isolatiedeken op de voorkant van de boiler, met behulp van kleefband weer bevestigen (zie ook Afb. 20).

Temperatuurvoeler van tapwatertemperatuurregelaar



Pompkabel Branderkabel

Afb. 24

**Het schakelpaneel** (14) sluiten en met behulp van plaatschroeven aan de bovenplaat (zie bladzijde 10, onderdeel 12) en aan de onderkant op de bevestigingsrand van de linker boilerzijplaat bevestigen (de rand daarvoor naar buiten klappen).

**Reinigingsluik** (15) ophangen en vastdrukken (Afb. 25).

#### **De elektrische aansluiting**

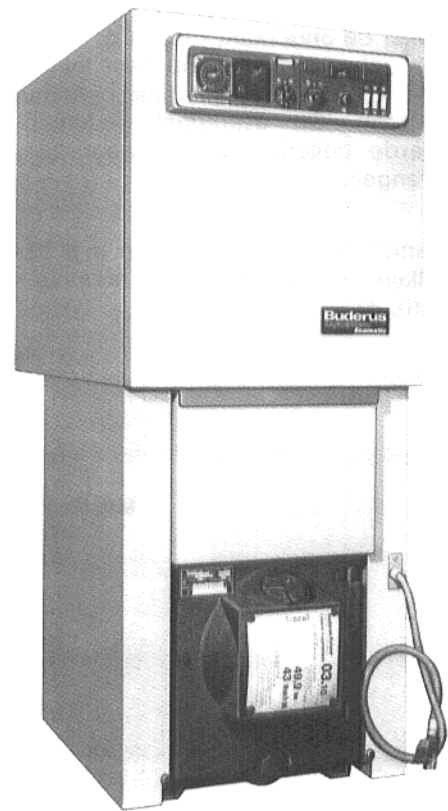
De bedrading en de beveiliging moeten worden uitgevoerd in overeenstemming met de betreffende schakel- en aansluitschema's volgens de geldende eisen en voorschriften.

De zekeringen en de netaansluiting moeten in het werk worden bepaald en aangesloten.

#### **Let op!**

**De elektrische bedrading mag niet in aanraking komen met hete gedeelten van de ketel.**

**De netaansluiting** en de te monteren bedrading moeten over de boilertraverse langs de rechter zijplaat naar de achterplaat worden gebracht en vervolgens door de kabeldoorvoeringen worden gestoken.



Afb. 25

## **10. Montage van de oliebrander**

Bij de »Loganatherm« en »Loganatherm-Ecomatic« ketels is het brandergat reeds in de fabriek geboord, echter alleen dan, wanneer de gewenste diameter bij de bestelling is opgegeven. Zonodig moet het brandergat alsnog in het werk met behulp van een autogeen lasapparaat worden uitgesneden. De bevestigingsgaten voor de oliebrander boren, de stalen plaat voorzien van afdichtkoord op de branderdeur plaatsen en vervolgens vastschroeven.

De oliebrander monteren.

Bij de ketels behoeven geen oliebranders met speciale voorzieningen ten aanzien van uitvoering en apparatuur te worden toegepast. Bij de keuze van de brander moet echter wel rekening worden gehouden met de door de branderfabrikant voor deze ketelcapaciteit en deze vuurhaardafmetingen voorgeschreven branderuitvoering, ook ten aanzien van de verstuiver (diameter en verstuivingshoek) en de branderbuiscombinatie.

De stand van de rookgasgeleideplaten en van de vuurhaardmoffel controleren. Zie ook het montagevoorschrift voor de »Logana« 03.10 verwarmingsketel.