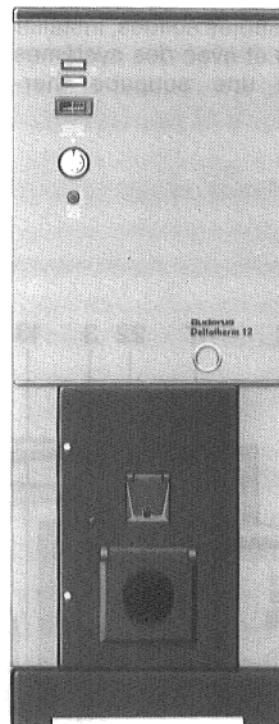


## Notice de Montage

pour Chaudière Buderus en Acier »Deltatherm« 12  
Chaudière spéciale fonctionnant au mazout et au gaz avec préparateur  
d'eau chaude sanitaire – (en cas de secours,  
utilisation de combustibles solides possible aux modèles 20 à 60)



### 1. Mode d'expédition (Fig. 1)

Corps de chaudière,  
calorifuge avec épingles autocollantes  
et notice de montage se trouvant  
dans le foyer.

1 Carton avec:  
Jaquette chaudière  
avec tableau de commande,  
outils de ramonage,  
notice de montage et instructions  
de service.

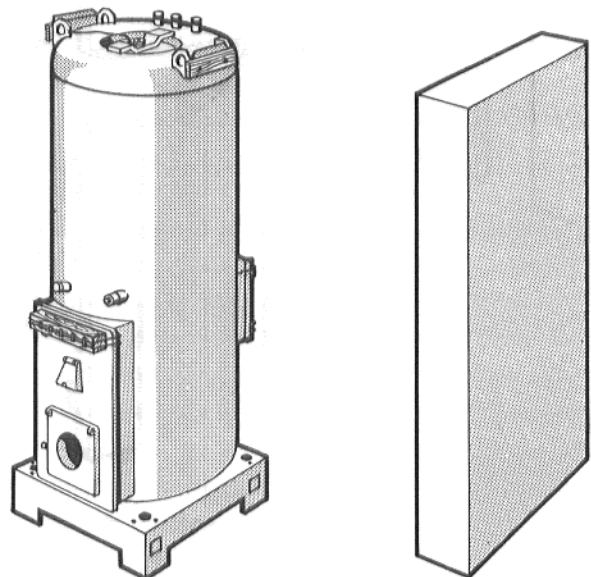


Fig. 1

## 2. Indications importantes!

- Temp. admissible au départ chauffage 110°C
- Pression totale admissible:  
Modèle chaudière 14 et 18 . . . . . 3 bars maxi.  
Modèle chaudière 20 à 60 . . . . . 4 bars maxi.
- La constante de temps maximal T  
pour le thermostat est de . . . . . 40 s  
et pour le limiteur de température est de 40 s
- Pression d'eau froide doit être à l'essai 1 – 5,2 bars  
(Selon la pression existante dans l'installation.)  
L'installation doit être conforme aux prescriptions  
locales en vigueur.

2.1 En cas que la chaudière soit installée dans un système fermé l'ensemble limiteur de température / thermostat de sécurité doit être réglé en conséquence (voir également la plaque signalétique du tableau de commande).

2.2 Pour le chauffage aux combustibles solides, installer un régulateur de combustion et avec des systèmes fermés supplémentaires une soupape thermostatique de sécurité.

2.3 Le brûleur ou bien la porte brûleur se pivotent vers la droite, c'est pourquoi les conduites d'alimentation mazout ou gaz ne doivent être posées que par la droite.

2.4 Le raccordement au secteur électrique ne doit être exécuté qu'après avoir terminé les travaux de montage. Cela s'applique surtout au câblage du brûleur et au raccordement du câble brûleur.

2.5 Purger la chaudière au raccord du départ sécurité, si aucune conduite ou tubulure n'y était raccordée.

2.6 Monter la vidange du préparateur E.C.S. par le raccordement d'une pièce en T directement derrière du raccordement d'eau froide. La conduite de vidange doit atteindre à peu près le niveau du raccord retour chauffage (voir également la plaque signalétique à la jaquette chaudière).

2.7 Avec une conduite d'eau chaude sanitaire supérieure à 5 m, il faut prévoir une vanne mélangeuse réglée à une température de 60°C.

2.8 Avec un tirage trop élevé dans la cheminée, installer éventuellement un limiteur de tirage.

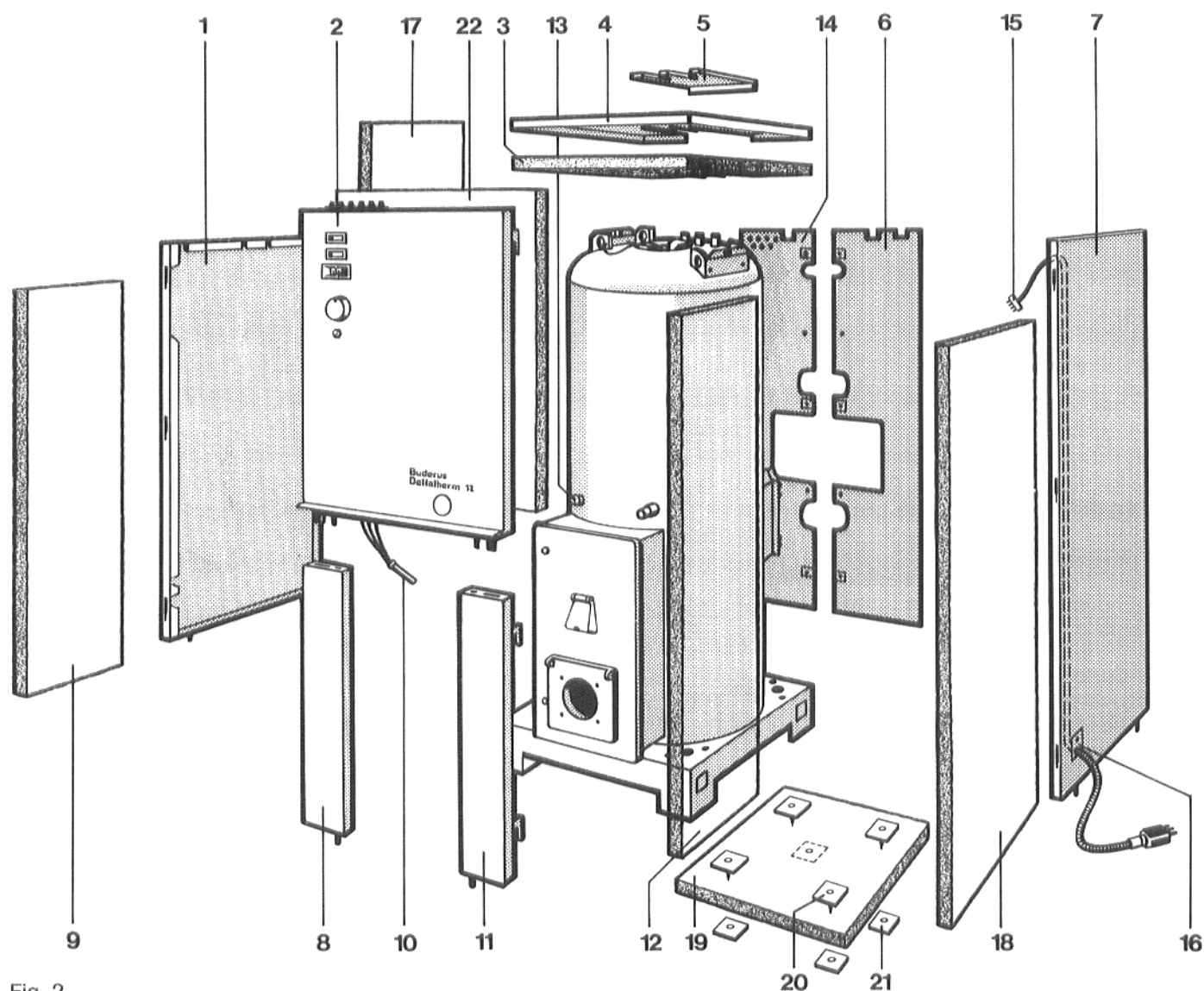


Fig. 2

### 3. Implantation de la Chaudière (Fig. 3)

- 3.1 Il est recommandé de placer la chaudière sur un socle (éventuellement bétonné ou en maçonnerie) d'une hauteur de 5 – 10 cm qui doit être parfaitement lisse et de niveau.
- 3.2 Enlever la palette.
- 3.3 Soulever légèrement la chaudière et fixer le calorifuge (19) au fond de la chaudière au moyen des épingles autocollantes (20 et 21).
- 3.4 Implanter la chaudière bien verticalement selon la Fig. 3. Observer latéralement les écartements minimum pour pouvoir pivoter la porte brûleur et à la façade avant et arrière pour des travaux de ramonage. En cas de besoin, l'aligner au moyen des plaques plastiques (fixées sur le socle chaudière).
- 3.5 Pour la pose des tuyauteries, veiller à ce que les ouvertures de ramonage de la boîte à fumée restent bien accessibles (Fig. 3).
- 3.6 Pour le nettoyage du préparateur E.C.S., prévoir au-dessus de la chaudière un espace libre de 35 cm au minimum.
- 3.7 Exécuter le raccordement le plus court possible du conduit de fumée à la cheminée, suivant une pente ascendante. Ne jamais guider les tuyauteries directement au-dessus de la chaudière.
- 3.8 Veiller à une parfaite étanchéité des raccordements de la chaudière et de la cheminée.

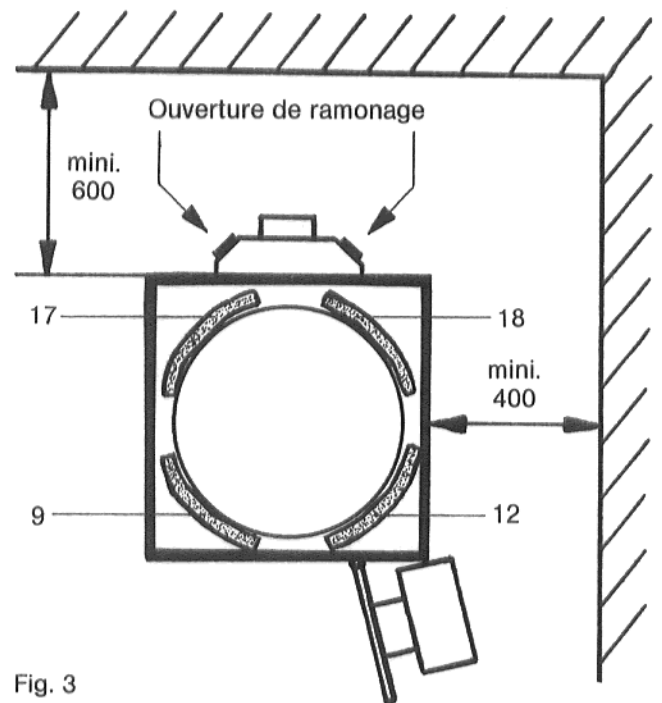


Fig. 3

### 4. Montage de la Jaquette Chaudière (Fig. 2)

- 4.1 Bloquer les contre-écrous des vis à la bordure chanfreinée inférieure des panneaux latéraux (1 et 7).
- 4.2 Emboîter les panneaux latéraux par les vis d'accrochage dans les orifices du socle, et les accrocher par la partie supérieure de manière à ce que l'encoche arrière s'emboîte dans le crampon.
- 4.3 Guider le câble brûleur par l'orifice passe-câble (16) vers l'extérieur à travers le panneau latéral et visser.
- 4.4 Disposer les bandes de calorifuge (9 et 12) entre le cadre porte brûleur et le panneau latéral (1 et 7), et les bandes de calorifuge arrière (17 et 18) entre la boîte à fumée et le panneau latéral (1 et 7).  
Accrocher les panneaux de façade inférieurs (8 et 11) par les crampons dans les panneaux latéraux et les emboîter par les vis d'accrochage (serrer les écrous au préalable) dans les orifices du socle.

- 4.5 Avant de monter le panneau de façade supérieur (2), placer le calorifuge (22) entre les panneaux latéraux (1 et 7) au corps chaudière.
- 4.6 Placer tout d'abord le panneau de façade supérieur (2) en position incliné sur la porte de façade et **emboîter la sonde 1/4" (10) dans le doigt de gant (13).**  
**Attention!** Ne jamais tordre ni plier les capillaires.
- 4.7 Accrocher le panneau de façade supérieur par les goupilles dans les panneaux de façade inférieurs, soulever légèrement, et emboîter les crampons dans les panneaux latéraux.

Edition: Janvier 1985  
Sous réserve de modifications!