

Montageanweisung für Schaltkasten

am Buderus-Gußheizkessel »Loganagas« WK 104 und »Loganettegas« WK 104 W 85

(siehe auch ausführliche Hinweise in der Montageanweisung)

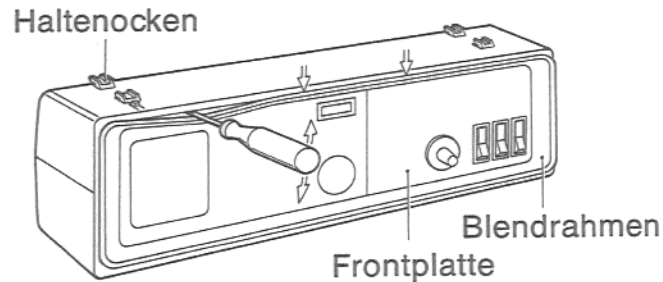


Abb. 1

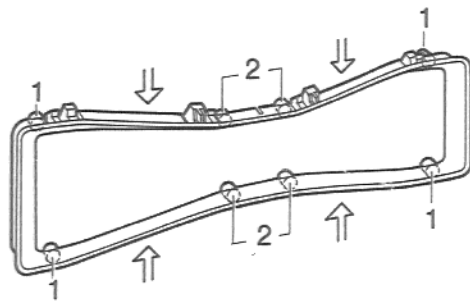


Abb. 2

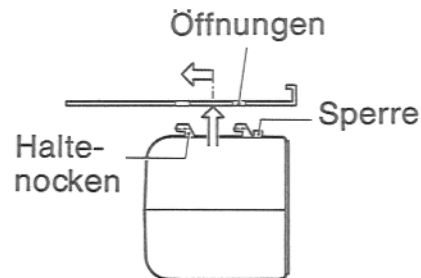


Abb. 3

Öffnen des Schaltkastens

Blendrahmen durch Abdrücken mittels eines Schraubendrehers an den bezeichneten Stellen entfernen (Abb. 1).
Frontplatten abschrauben (Abb. 1).

Blendrahmen aufstecken

1. Blendrahmen an den bezeichneten Stellen mit den Händen zusammendrücken und in den Schaltkasten so einlegen, daß zunächst die seitlichen Nocken (Nr. 1) in die Bohrungen der Frontplatten einrasten (Abb. 2).
2. Mittlere Nocken (Nr. 2) des Blendrahmens durch leichtes Verdrehen des Rahmens in Frontplattenbohrungen einführen und andrücken.

Montage des Schaltkastens am Kessel

Haltenocken des Schaltkastens in Öffnungen des Bodenbleches einführen und Schaltkasten nach hinten schieben (Abb. 3).

Demontage

Sperre vor Haltenocken nach unten drücken und Schaltkasten nach vorn ziehen (Abb. 3).