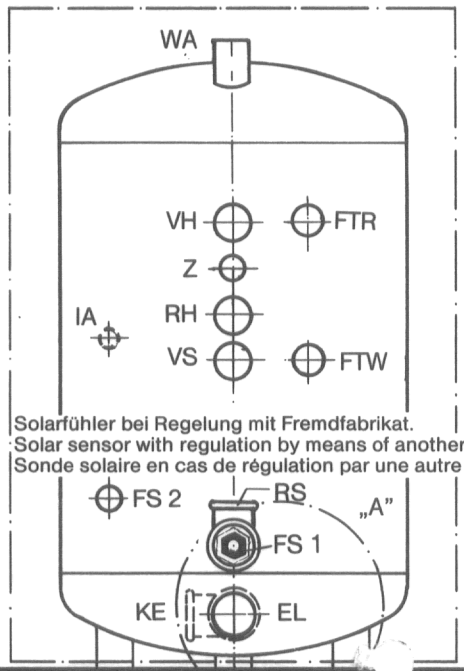


Achtung! Hochwertiges Gerät, bitte sorgfältig transportieren.
Attention! High-grade apparatus, please handle carefully.
Attention! Appareil de haute qualité, transporter avec précaution.

Speicher-Wassererwärmer „TBS-Isocal“ SEB Hot water storage calorifier “TBS-Isocal“ SEB Réservoir préparateur d'eau chaude sanitaire »TBS-Isocal« SEB

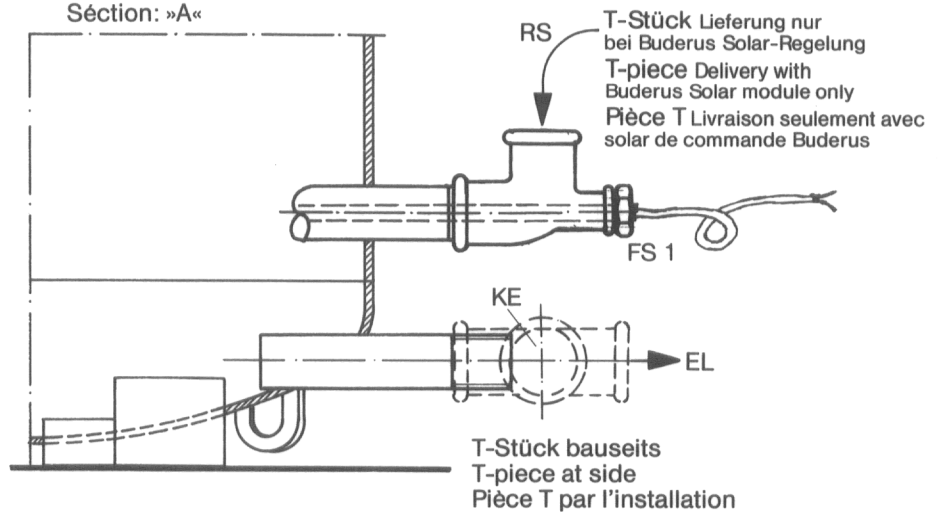
Anschlußseite/Rückansicht
 Connection side/rear view
 Côté de raccordement/fasade arrière



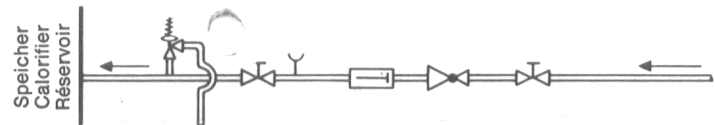
Speichermantel
 Calorifier jacket
 Jaquette du réservoir

Solarfühler bei Regelung mit Fremdfabrikat.
 Solar sensor with regulation by means of another make.
 Sonde solaire en cas de régulation par une autre marque.

Ausschnitt: „A“
 Section: “A”
 Séction: »A«



Nur baumustergeprüfte Sicherheitsventile nach DIN 1988 einbauen.
 Only safety valves types tested according shall be mounted.
 Ne monter que les soupapes de sécurité contrôlées.



Vor jeder Erst- und Wiederbetriebnahme Sicherheitsventil durch Anlüften des Ventiltellers Funktion prüfen (gemäß Herstelleranweisung). Der Überlauf darf nicht verschlossen werden. Beim Abdrücken d. Rohrnetzes darf im Speicher der auf dem Typenschild angegebene Druck nicht überschritten werden.

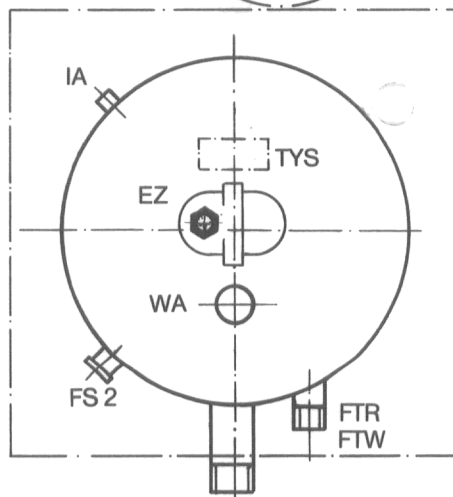
Before operating or re-operating, it is necessary to test the good working condition of the safety valve by ventilating the valve head (according to manufacturer's instruction). Overflow is not to be locked. If the pipe network has to be tested, take care not to exceed the pressure indicated on the label.

Avant chaque première mise en service ou remise en service, contrôler la soupape de sécurité en purgeant le plateau de soupape (suivant les instructions du fabricant). Le tro-plein ne doit pas être fermé. En soumettant le réseau à l'épreuve de pression, il ne faut pas dépasser la pression indiquée sur la plaque signalétique du réservoir.

Wegen Reinigung und Entschlammung (Härteausfall) sowie einer schnelleren Speicherentleerung ist die Entleerung ohne Knie- und Bogenstücke in der Nennweite des Kaltwasseranschlusses des Speichers ausführen.

In order to empty the calorifier rapidly and ensure cleaning operation as well as thorough removal of lime deposits, if the drainage has to be executed without bends or elbows in the nominal width of the cold water connection.

Pour nettoyer et déschlamer (dépôts calcaires) et afin d'assurer une vidange rapide du ballon, procédez au vidage sans utiliser de pièce coudée, ni de raccord courbe dans le diamètre nominal du raccordement d'eau froide du préparateur.



Draufsicht
 Top view
 Vue de dessus

WA	Warmwasser-Austritt	Hot water outlet	Sortie d'eau chaude
FTR	Fühler Temperaturregler	Thermostat	Aquastat
IA	Inert-Anode	Durable anode	Anode consistante
VH	Vorlauf Heizmittel	Heating medium flow	Départ fluide chauffant
Z	Zirkulation	Circulation	Circulation
RH	Rücklauf Heizmittel	Heating medium return	Retour fluide chauffant
VS	Vorlauf Solar	Solar flow	Départ circuit solaire
FTW	Fühler Temperaturwächter	Temperature monitor	Thermostat
FS 1	Fühler Solar für Buderus Solar-Regelung	Solar sensor	Bulbe circuit solaire
FS 2	Fühler Solar für Regelung Fremdfabrikat	Solar sensor with regulation by means of another make.	Sonde solaire en cas de régulation par une autre marque.
RS	Rücklauf Solar	Solar return	Retour circuit solaire
EZ	Elektro-Zusatzheizung	Supplementary electric heating	Chauffage électrique d'appoint
TYS	Typenschild	Data label	Plaque signalétique
KE	Kaltwasser-Eintritt	Cold water inlet	Arrivée d'eau froide
EL	Entleerung	Drain	Vidange

Montageanweisung unbedingt beachten! – Beim Speichermantel verpackt
Pay attention to assembly instruction! – Packed with jacket
Respecter la notice de montage sans faute! – Jointes au jaquette