

Montageanweisung der Verrohrung „Loganettegas“ 04.30 NT links neben dem Kessel

Die Kombination Kessel – Speicher ist nur mit den Kesseln der Größe 04.30/12-2 bis 04.30/55-7 möglich.

Werkseitig ist die Speicheraufstellung links neben dem Kessel vorgesehen.

Die beigegebene Montageanweisung für den Speichermantel TBS-SEN/SED und für den Kessel 04.30 sind zu beachten.

Bei Speicheraufstellung rechts neben dem Kessel (Sonderfälle) ist die Rückseite zu beachten.

Abstandsmaße beachten! Siehe Abb. 32

Die angeführte Teilverrohrung ist für die Kesselgrößen 35-35-5 und 39-5 bereits montagefertig. Für kleinere Kessel muß die Rücklaufleitung verkürzt, für größere Kessel bauseits verlängert werden (siehe Tabelle 2).

Für den Handentlüfter kann auch ein automatischer Entlüfter bauseits montiert werden.

Achtung!

Vor Anschrauben der Speicherrückwand muß der Brauchwasser-Temperaturfühler in die Meßstelle FTR eingesteckt werden. (Siehe Montageanweisung Speicher-Wassererwärmer, Seite 5, Abb. 5.)

Tabelle 1 / Wasserseitige Anschlüsse

| | | |
|-----|--------|------------------------------------|
| EL | 1/2" | Entleerung Speicherheizfläche |
| EL | 1 1/2" | Entleerung Speicher bauseits am KE |
| FTR | | Fühler Temperaturregler |
| VH | 1" | Speichervorlauf |
| RH | 1" | Speicherrücklauf |
| WA | 3/4" | Warmwasserabgang |
| Z | 3/4" | Zirkulationswasserzulauf |
| KE | 1 1/2" | Kaltwassereintritt |

Achtung!

Das Austauschen der Anschlußstellen KV und SV bzw. KR und SR ist aus Gründen der Funktionssicherheit nicht zulässig.

Tabelle 2

| Kesselgröße | Kessellaße / Gesamtbreite B mm | Maß L ₁ |
|-------------|--------------------------------|--------------------|
| 04.30/12-2 | 1132 | - 225 |
| 04.30/15-2 | 1132 | - 225 |
| 04.30/18-3 | 1132 | - 180 |
| 04.30/23-3 | 1132 | - 180 |
| 04.30/27-4 | 1222 | - 90 |
| 04.30/31-4 | 1222 | - 90 |
| 04.30/35-5 | 1312 | ± 0 |
| 04.30/39-5 | 1312 | ± 0 |
| 04.30/43-6 | 1402 | + 90 |
| 04.30/47-6 | 1402 | + 90 |
| 04.30/55-7 | 1472 | + 180 |

Abb. 30

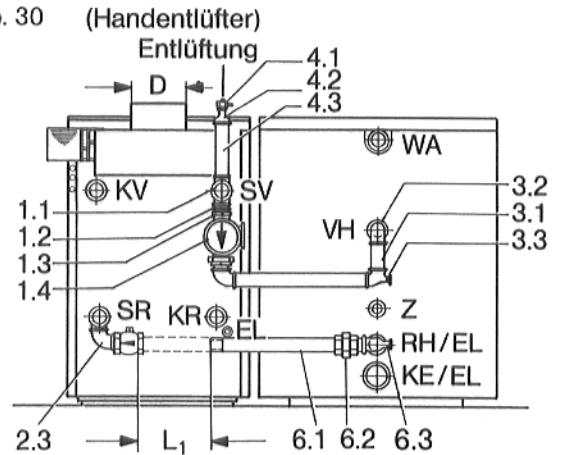


Abb. 31

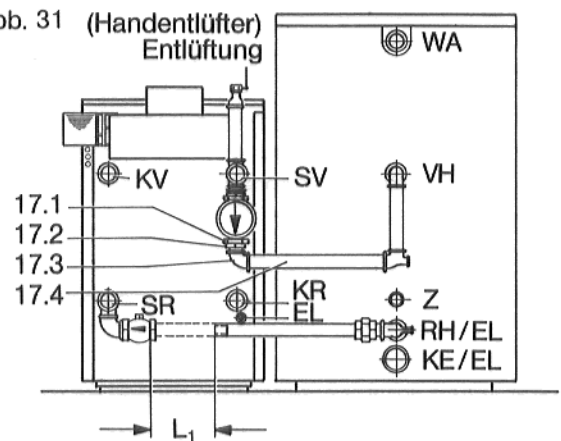
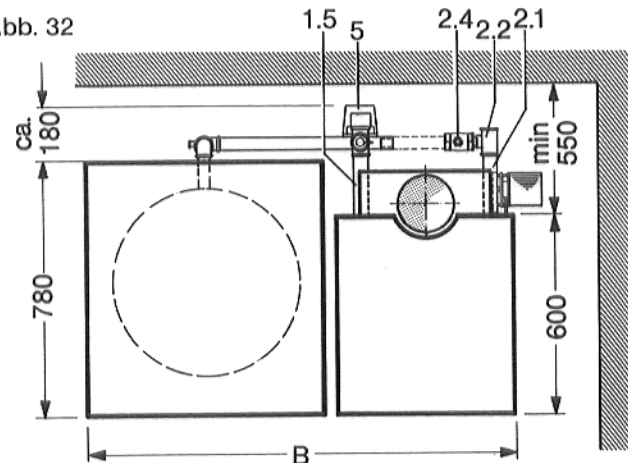


Abb. 32



Fundament Speicher links vom Kessel

| | Pos.-Nr. | Anlieferung 140 und 200 l |
|----------|---------------------|---------------------------|
| Vorlauf | 1.1 1.2 1.3 1.4 1.5 | werkseitig zusammengebaut |
| | 3.2 3.1 3.3 | werkseitig zusammengebaut |
| | 17.1 17.2 17.3 17.4 | werkseitig zusammengebaut |
| | 4.1 4.2 4.3 | werkseitig zusammengebaut |
| | 5 | Losteil |
| Rücklauf | 2.1 2.2 2.3 2.4 | werkseitig zusammengebaut |
| | 6.1 6.2 6.3 | werkseitig zusammengebaut |

Montage des Speicher-Brauchwassererwärmers rechts neben dem Kessel

Die Kombination Kessel – Speicher ist nur mit den Kesseln der Größe 04.30/12-2 bis 04.30/55-7 möglich.

Bei Anordnung des Speichers rechts neben dem Kessel muß für den Einbau der Abgassperrklappe zwischen Kessel und Speicher ein Abstand von 200 mm gelassen werden.

Bei Speicheraufstellung rechts neben dem Kessel (Sonderfälle) können die mitgelieferten Verschraubungsteile verwendet werden.

Es sind nur die Rohrleitungslängen L_1 und L_2 entsprechend den Tabellenmaßen neu anzufertigen.

Für den Handentlüfter kann auch ein automatischer Entlüfter bauseits montiert werden.

Die beigegebenen Montageanweisungen für den Speichermantel TBS-SEN/SED und den Kessel 04.30 sind zu beachten.

Achtung!

Vor Anschrauben der Speicherrückwand muß der Brauchwasser-Temperaturfühler in die Meßstelle FTR eingesteckt werden.

Tabelle 4 / Wasserseitige Anschlüsse

| | | |
|-----|--------|------------------------------------|
| EL | 1/2" | Entleerung Speicherheizfläche |
| EL | 1 1/2" | Entleerung Speicher bauseits am KE |
| FTR | | Fühler Temperaturregler |
| VH | 1" | Speichervorlauf |
| RH | 1" | Speicherrücklauf |
| WA | 3/4" | Warmwasserabgang |
| Z | 3/4" | Zirkulationswasserzulauf |
| KE | 1 1/2" | Kaltwassereintritt |

Achtung!

Das Austauschen der Anschlußstellen KV und SV bzw. KR und SR ist aus Gründen der Funktionssicherheit nicht zulässig.

Tabelle 5

| Kesselgröße | Kesselmaße Gesamtbreite B mm | Maß L_2 | Maß L_3 |
|-------------|------------------------------------|--------------|--------------|
| 04.30/12-2 | 1312 | 526 | 768 |
| 04.30/15-2 | 1312 | 526 | 768 |
| 04.30/18-3 | 1312 | 570 | 813 |
| 04.30/23-3 | 1312 | 570 | 813 |
| 04.30/27-4 | 1402 | 660 | 903 |
| 04.30/31-4 | 1402 | 660 | 903 |
| 04.30/35-5 | 1492 | 750 | 993 |
| 04.30/39-5 | 1492 | 750 | 993 |
| 04.30/43-6 | 1582 | 840 | 1083 |
| 04.30/47-6 | 1582 | 840 | 1083 |
| 04.30/55-7 | 1632 | 910 | 1153 |

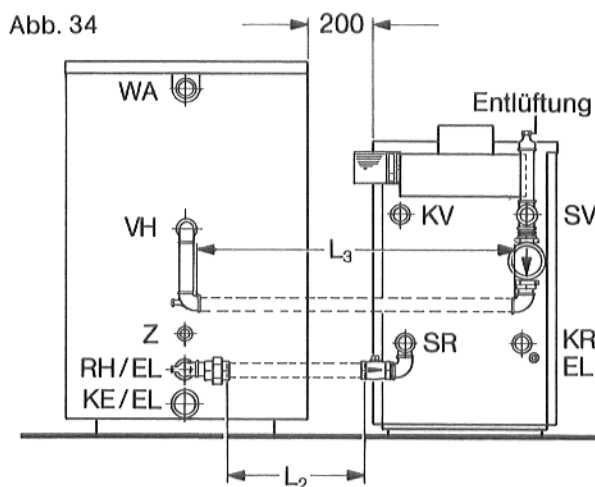
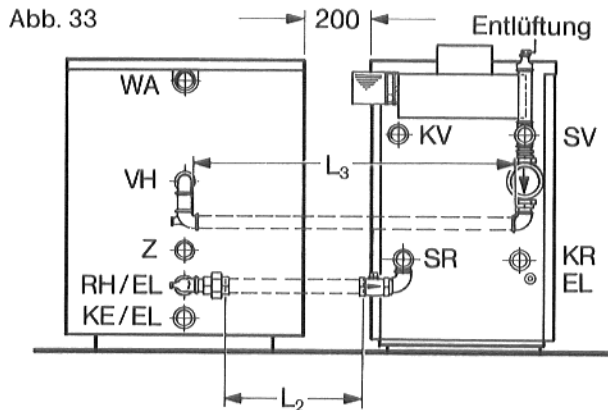
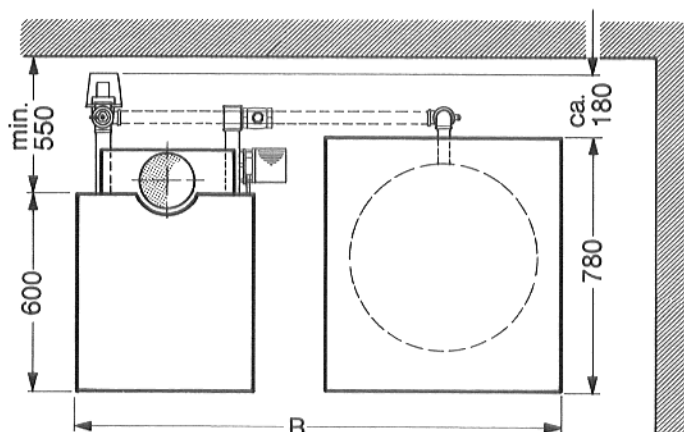


Abb. 35



Fundament Speicher
rechts vom Kessel