
Montageanweisung

**Kessel-Speicher-Teilverrohrung zwischen Buderus-Gußheizkessel SK 104 K NT
und Speicher-Brauchwassererwärmer 140 und 200 Ltr.**

Montage des Speicher-Brauchwasserwärmers 140 und 200 Ltr. links neben dem Kessel SK 104 K NT

Werkseitig ist die Speicheraufstellung links neben dem Kessel vorgesehen.

Bei Speicheraufstellung rechts neben dem Kessel (Sonderfälle) ist die Seite 4 zu beachten.

Kessel und Speicher sind nach den jeweiligen Montageanweisungen zu montieren.

Speicher-Brauchwassererwärmer links neben den Heizkessel stellen.

Abstandsmaße beachten. (Siehe Abb. 1 + 2).

Der Speichervorlauf ist im Kessel mit einem Stopfen verschlossen. Stopfen herausdrehen und in T-Stück Speichervorlauf eindichten.

Werkseitig mitgelieferte Rohrleitungen anbauen. Die Leitungen sind für die Kesselgrößen 30-5 und 32-5 passend. Für die anderen Kesselgrößen ist die Speichervorlaufleitung und Speicherrücklaufleitung nach Tabelle 2 zu ändern.

Montagefolge: Siehe auch Tabelle 3

1. **Speichervorlaufleitung**
– Montagegruppe I – in den Sicherheitsvorlauf (SV) des Kessels eindichten (Abb. 3)
2. Montagegruppe III – an den Vorlauf Heizmittel (VH) am Speicher anschrauben (Abb. 1).
3. – Montagegruppe II – in – Montagegruppe III – eindichten (Abb. 1)

4. Pumpe Pos. 7 mit – Montagegruppe I – und – Montagegruppe III – verschrauben (Abb. 1)
5. **Speicherrücklaufleitung**
– Montagegruppe V – in den Kesselrücklauf (KR) eindichten (Abb. 3).
6. Winkel Pos. 6 an den Rücklauf – Heizmittel (RH) am Speicher montieren (Abb. 1)
7. – Montagegruppe IV – in den Winkel Pos. 6 eindichten und mit – Montagegruppe V – verschrauben (Abb. 1).

Für den Handentlüfter kann auch ein automatischer Entlüfter bauseits montiert werden.

Achtung!

Vor Anschrauben der Speicherrückwand muß der Brauchwasser-Temperaturfühler in die Meßstelle FTR eingesteckt werden. (Siehe Montageanweisung „TBS-Isocal“ Speicher-Wassererwärmer, Seite 6, Abb. 7).

Tabelle: 1

Kurzzeichen	Nennweite	Anschluß
VH	1"	Vorlauf Heizmittel (Speicher)
RH	1"	Rücklauf Heizmittel (Speicher)
WA	3/4"	Warmwasser-Austritt
Z	1/2"	Zirkulationswasserzulauf
KE	1 1/2"	Kaltwasser-Eintritt
EL	1/2"	Entleerung Speicherheizfläche
EL	1 1/2"	Entleerung Speicher (Brauchwasser) bauseits am KE

Tabelle: 2

Gliederzahl	2	3	4	5	6
B	400	500	600	700	800
B 1	86	92	70	70	70
B 2	90	175	260	345	430
B 3	30	24	46	46	46
B 4	571	656	741	826	911
B 5	224	233	270	285	300
B 6	529	614	699	784	869
B 7	620	705	790	875	960
B ges.	1160	1254	1376	1476	1576

Tabelle: 3

	Montagegruppe	Pos.-Nr.	Anlieferung 140 und 200 l
	Vorlauf	I	1.1 1.2 1.3 1.4 1.5 1.6 1.7
II		2.1 2.2 2.3 2.4	werkseitig zusammengebaut
III		3.1 3.2 3.3	werkseitig zusammengebaut
		7	Losteil
Rücklauf	IV	4.1 4.2	werkseitig zusammengebaut
	V	5.1 5.2 5.3 5.4 5.5 5.6 5.7	werkseitig zusammengebaut
		6	Losteil

Abb. 1

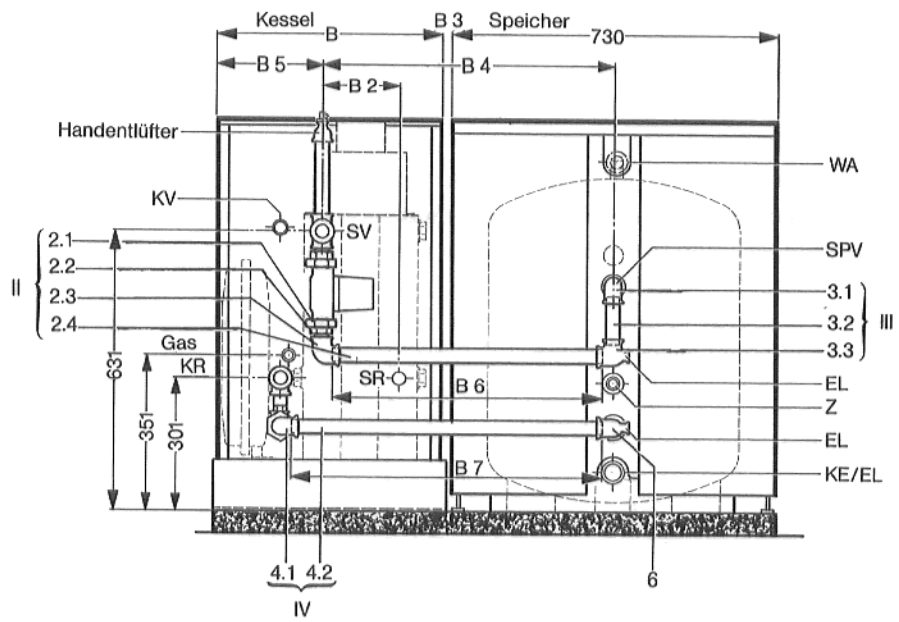


Abb. 2

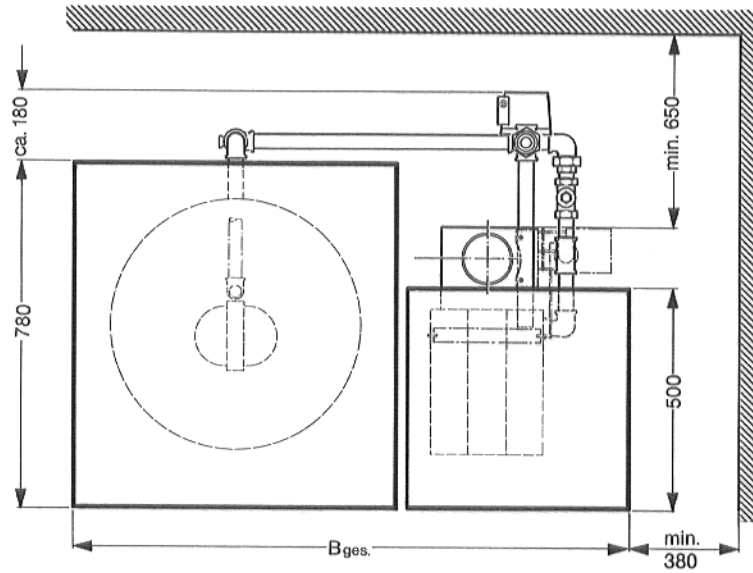
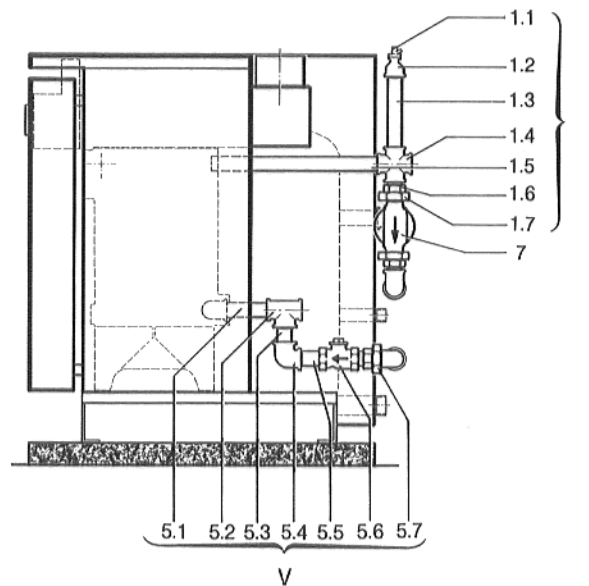


Abb. 3



Verrohrungsvorschlag des Speicher-Brauchwassererwärmers 140 und 200 Ltr. rechts neben dem Kessel

Bei Anordnung des Speichers rechts neben dem Kessel muß ein 110 mm großer Abstand gelassen werden, damit bei Blockierung der Umwälzpumpe im Kessel, die Pumpe angeworfen werden kann.

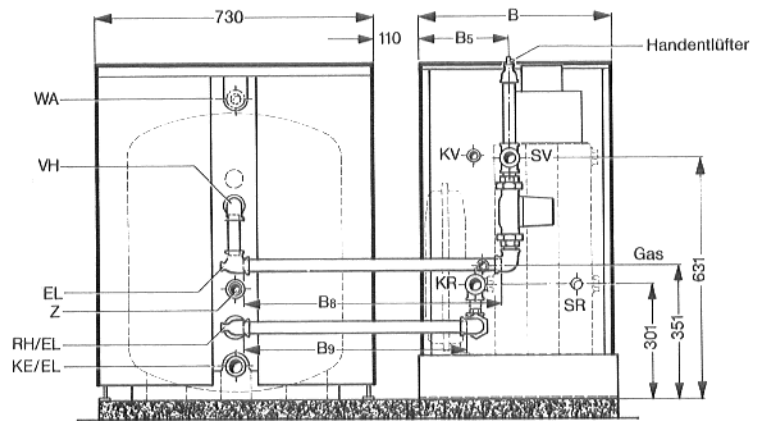
Kessel und Speicher sind nach den jeweiligen Montageanweisungen zu montieren.

Bei Speicheraufstellung rechts neben dem Kessel (Sonderfälle) können die mitgelieferten Verschraubungsteile verwendet werden.

Es sind nur die Rohrleitungslängen B_8 und B_9 entsprechend den Maßen nach Tabelle 5 neu anzufertigen.

Für den Handentlüfter kann auch ein automatischer Entlüfter bauseits montiert werden.

Abb. 4



Achtung!
Vor Anschrauben der Speicherrückwand muß der Brauchwasser-Temperaturfühler in die Meßstelle FTR eingesteckt werden. (Siehe Montageanweisung „TBS-Isocal“ Speicher-Wassererwärmer S. 6 Abb. 7).

Tabelle 4 / Wasserseitige Anschlüsse

Kurzzeichen	Nennweite	Anschluß
VH	1"	Vorlauf Heizmittel (Speicher)
RH	1"	Rücklauf Heizmittel (Speicher)
WA	3/4"	Warmwasser-Austritt
Z	1/2"	Zirkulationswasserzulauf
KE	1 1/2"	Kaltwasser-Eintritt
EL	1/2"	Entleerung Speicherheizfläche
EL	1 1/2"	Entleerung Speicher (Brauchwasser) bauseits am KE

Tabelle 5

Gliederzahl	2	3	4	5	6
B	400	500	600	700	800
B_5	224	233	270	285	300
B_8	657	666	703	718	733
B_9	567	576	613	628	643
$B_{ges.}$	1240	1340	1440	1540	1640

Abb. 5

