

Umbauanleitung

für Gasbrenner BE 03 . . . am Gußheizkessel »Loganagas« 24, 2–7 Glieder

Diese Umbauanleitung enthält Hinweise für obigen Gasbrenner mit Honeywell-Armatur V41 D bei Umstellung auf Junkers-Armatur CE 423; sinngemäß auch für Junkers-Armatur STF4 bei einigen Veränderungen der Gaszuleitung.

Beim Umbau muß besondere Beachtung darauf gelegt werden, ob der neue Brenner mit oder ohne zweiten Sicherheitskreis ausgestattet werden soll.

Wird der Brenner mit zweitem Sicherheitskreis ausgerüstet, überprüfen, ob Fühler vom Sicherheitsthermostaten sich noch in eingebaute Tauchhülse einschieben läßt. Wenn ja, dann entfällt das Entleeren des Kessels und der Einbau der neuen Tauchhülse nach Punkt 21.

Montagefolge

1. Hauptschalter (Heizungsnotschalter) ausschalten.
2. Hauptgashahn schließen.
3. Elektrische Anschlüsse am Ventil lösen.
4. Kompletten Brenner vom Kessel abbauen.
5. Armaturengruppe demontieren.
 - 5.1 Zündgasleitung und Thermoelement an der Armatur lösen, ebenfalls Zündkabel am Zündbrenner bzw. Elektrode.
 - 5.2 Demontage Mischgehäuse-Brennrost.
 - 5.3 Demontage Zündgasleitung und Thermoelement vom Zündbrenner.
 - 5.4 Zündbrenner abbauen, reinigen und mit neuer Dichtung wieder richtig montieren.
 - 5.5 Armaturengruppe aus Mischgruppe lösen.
 - 5.6 Armaturengruppe aus Umlenkrümmer ausdichten. Hierzu muß Rohrnippel ca. 90°C warm gemacht werden, da mit Loctite eingedichtet.
6. Montage der neu zusammenzustellenden Armaturengruppe je nach Ausführung vornehmen (Seiten 4 bis 11).
(Auf Armaturengruppenlänge achten.)
(Fixmaß, Verschraubung, Gashahn und Umlenkrümmer beachten.)
7. Zündgasleitung 4 mm ϕ am Zündbrenner montieren (unbedingt auf freien Querschnitt achten).
8. Thermoelement montieren (siehe Bebilderung).
9. Zündkabel auf Zündbolzen aufstecken, ggf. neu zusammenstellen (siehe Bebilderung).
10. Reinigung der Mischgruppe.
11. Reinigung des Brennerrostes.
12. Montage der Mischgruppe, Brennerplatte und Brennerrost.
Dichtungen (Artikel-Nr. 0903 030) ersetzen und Asbestschnurabdichtung auf Funktion prüfen.
13. Armaturengruppe in die Aufnahme des Mischgehäuses stecken und arretieren.
Hinweis:
Bei Einbau der zweiten Sicherheitsstrecke sind das Halteblech und der Wächter vorher anzubauen (siehe Bilder, Seiten 6–7 und 10–11).
14. Zündgasleitung mit Armatur verbinden.

-
15. Thermoelement mit Armatur verbinden.
 - 15.1 Bei Einbau der zweiten Sicherheitsstrecke AMP-Stecker am Wächter aufstecken. Auf guten Kontakt und festen Sitz prüfen.
 16. Geräteanschlußhahn mit Anschlußgewinde $1\frac{3}{8}$ " und $1\frac{1}{4}$ " und nicht geschlossenem Boden (DVGW-Zulassung ist abgelaufen), müssen ausgetauscht werden.
 17. Kompletten Brenner an Kessel anbauen.
 18. Elektroanschluß herstellen.
 19. Piezo-Zünder befestigen und Zündkabel aufstecken (Schutzschlauch!).
 20. Brenner gasseitig anschließen.
 21. Bei Einbau der zweiten Sicherheitsstrecke Tauchhülse $\frac{1}{2}$ " bzw. $\frac{3}{4}$ " eindichten (Anordnung siehe Bilder, Seiten 6–7 und 10–11).
Sofern nur $\frac{1}{2}$ "-Tauchhülse montierbar, muß am Temperaturfühler des Sicherheitswächters das Viertelkreisblech entfernt werden und der Fühler in ein Viertelkreisblindblech eingepaßt werden.
 22. Fühler mit Blindblech(en) in Tauchhülse einsetzen.
 23. Kesselanlage füllen und entlüften.
 24. Einstellnippel aus Gasdrossel entfernen und Gasdrossel mit neuer Dichtung abdichten.
 25. Gashahn öffnen und am Prüfnippel der Armatur entlüften.
 26. Gasbrenner in Betrieb nehmen.
 27. Gesamtdichtheitskontrolle durchführen.
 28. Gasmenge einstellen.
Ermittlung des Gasdurchsatzes nach folgender Formel (siehe Gasverbrauch, Seite 3).
 29. Anlage auf Gesamtfunktion prüfen.

Gasverbrauch nach folgenden Formeln ermitteln

Bei Angabe des Betriebsheizwertes H_{uB} in MJ/m^3_n und der Nennbelastung in kW

$$\text{Gasverbrauch (l/min)} = \frac{\text{Nennbelastung (kW)} \cdot 3,6}{\text{Betriebsheizwert (MJ/m}^3_n)} \cdot 16,7$$

$$\text{Gasverbrauch (m}^3\text{/h)} = \frac{\text{Nennbelastung (kW)} \cdot 3,6}{\text{Betriebsheizwert (MJ/m}^3_n)}$$

Bei Angabe des Betriebsheizwertes H_{uB} in kcal/m^3_n und der Nennbelastung in kW

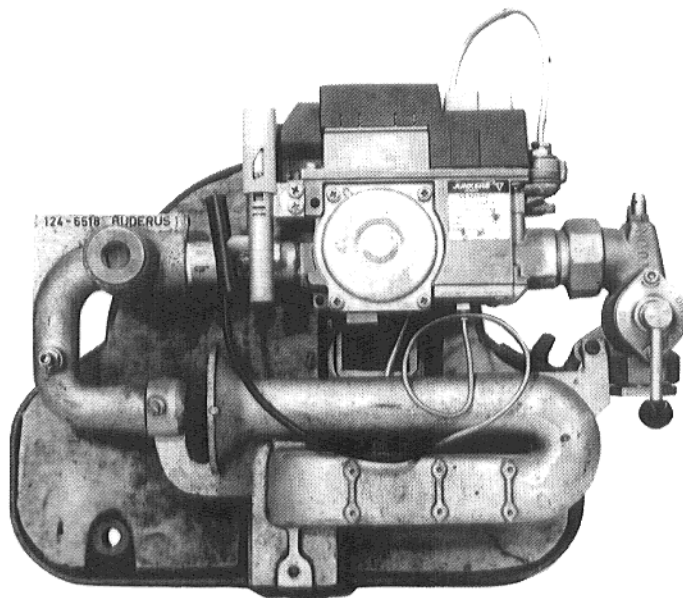
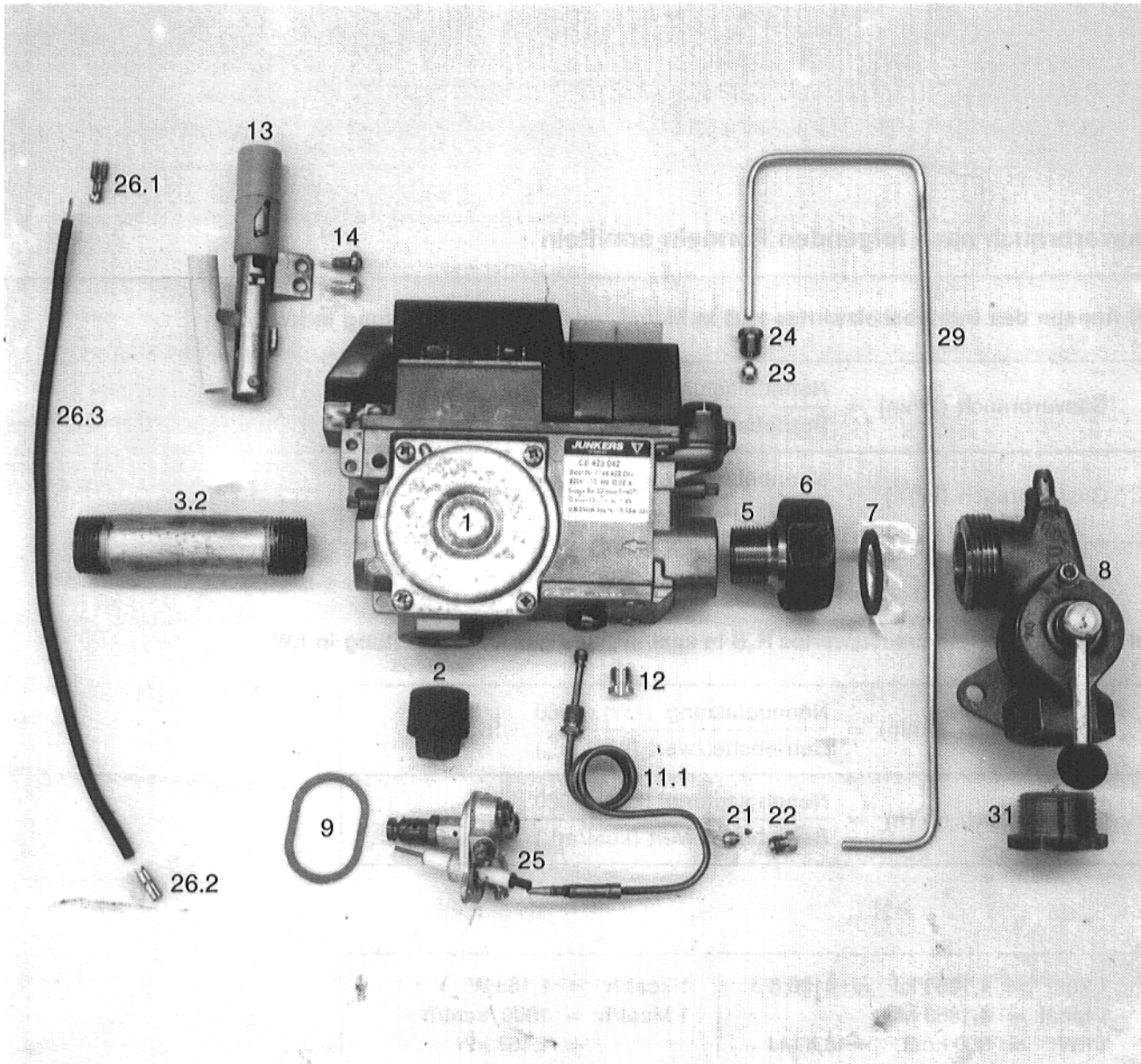
$$\text{Gasverbrauch (l/min)} = \frac{\text{Nennbelastung (kW)} \cdot 860}{\text{Betriebsheizwert (kcal/m}^3_n)} \cdot 16,7$$

$$\text{Gasverbrauch (m}^3\text{/h)} = \frac{\text{Nennbelastung (kW)} \cdot 860}{\text{Betriebsheizwert (kcal/m}^3_n)}$$

$$\begin{aligned} 1 \text{ kcal} &= 4,1868 \text{ kJ} = 4186,8 \text{ J} \\ 1 \text{ Mcal} &= 4,1868 \text{ MJ} \\ 1 \text{ kW} &= 860 \text{ kcal} = 3,6 \text{ MJ} \end{aligned}$$

$$\begin{aligned} 1 \text{ kcal/h} &= 1,163 \text{ W} \\ 1 \text{ Mcal/h} &= 1000 \text{ kcal/h} \\ &= 1,163 \text{ kW} \end{aligned}$$

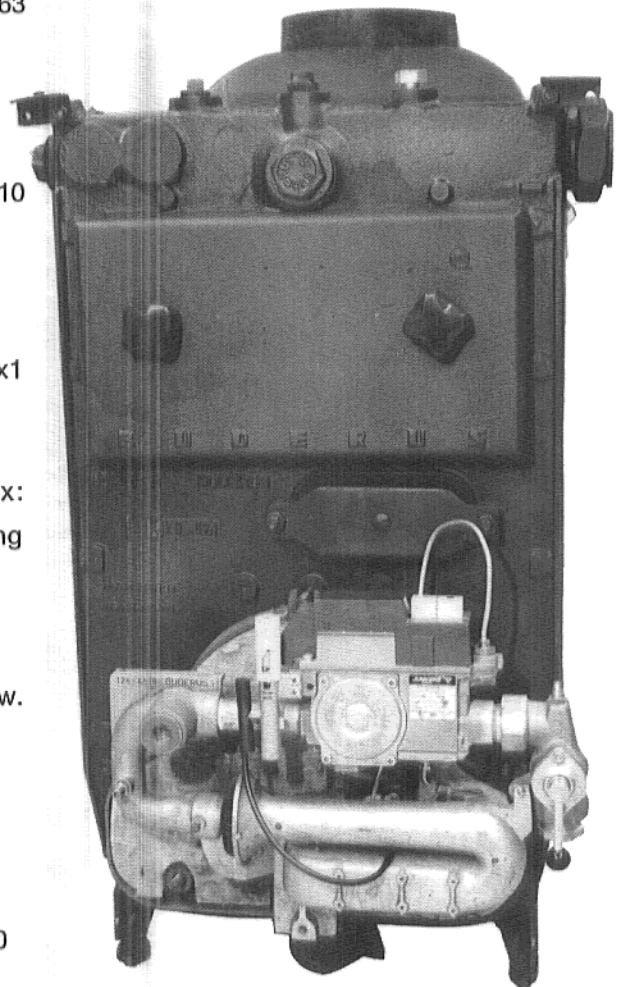
Umbausatz für Gasbrenner BE 03 ... mit Junkers-Armatur CE 423 am Gußheizkessel »Loganag« 24
 2 – 4 Glieder, ohne 2. Sicherheitsstrecke (Anlieferungszustand)



Gasbrenner nach dem Umbau

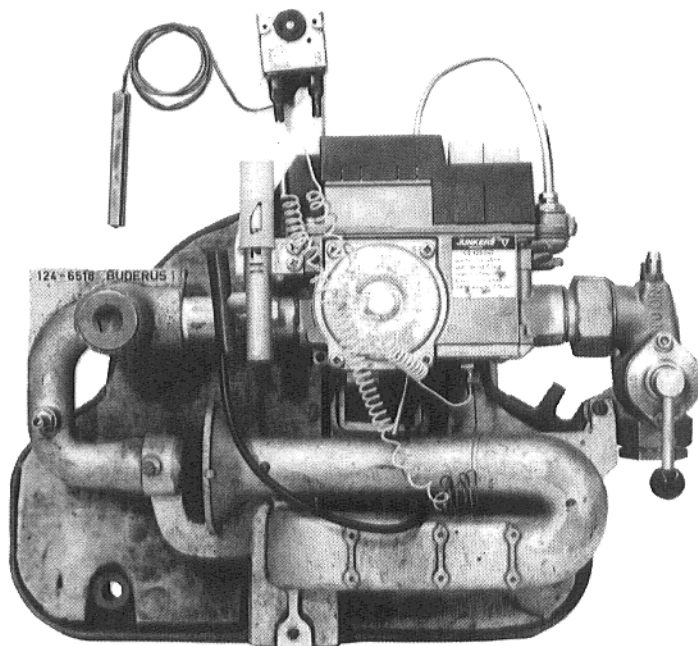
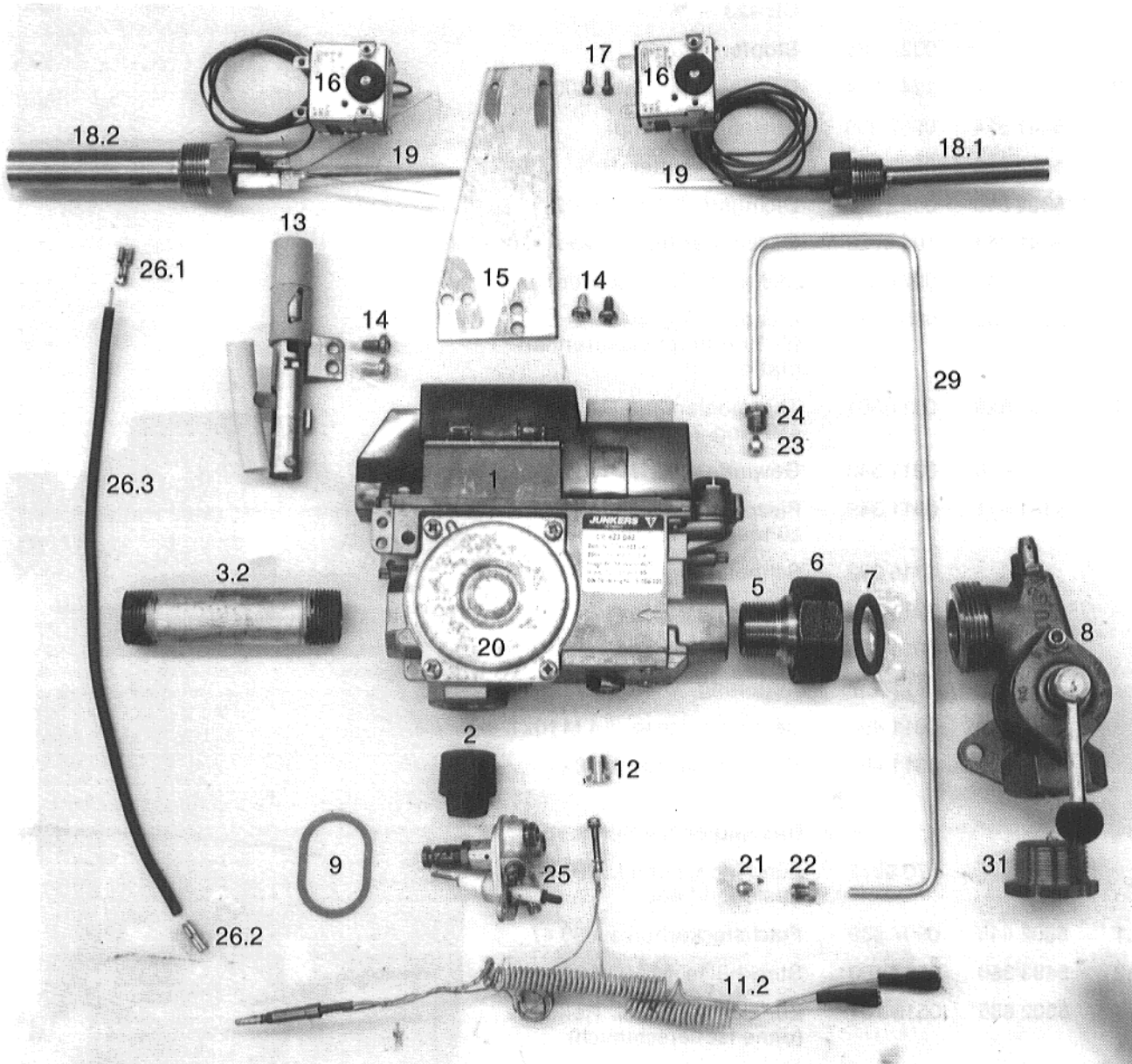
Abb. Nr.	Artikel-Nr.	Sach-Nr. (Werk)	Bezeichnung
1	5481 044	0907 544	Servogesteuerte Armatur CE 423 - 3/4"
2		0322 265	Stopfen T 8 3/4"
3.2		124 9514	Doppelnippel 3/4" x 100
5	5481 524	0907 309	Auslaß 3/4" kompl.
6	5802 315	0323 978	Überwurfmutter R 3/4" P 1
7	5802 310	0442 025	Dichtung ϕ 38 x 27 x 2
8	5481 752	104 9022	Gasabsperrhahn Typ A490
9	5481 232	0971 035	Dichtung für Zündbrenner
	2034 430	0903 030	Dichtung 105 x 45 x 2 für Brennrost/Gasbrennerplatte
11.1	5802 820	0911 301	Thermoelement CT101163 450 lang
12	5802 670	0911 548	Gewindestück M 10 x 1
13	5481 641	0911 349	Piezo-Hochspannungszünder CP101035
14		0116 992	Schneidschraube AM 5x10
21	5481 960	0911 454	Kegelring ϕ 4
22	5481 955	0911 451	Gewindebuchse ϕ 4
23	5481 041	0911 457	Kegelring ϕ 4
24	5481 042	0911 458	Gewindebuchse ϕ 4 M10x1
25	5481 043	0911 407	Gewindebuchse M10x1
			Bestandteil der Servicebox:
		570 0912	Zündkabel kompl. 290 lang bestehend aus:
26.1	5802 845	0907 839	Flachsteckerhülse 050 47
26.2	5483 350	0557 490	Steckhülse MZ 22/602
26.3	5802 865	0515 101	Zündkabel AZLK, Rollenw. (ohne Isolierschlauch)
		0422 623	Wevo-Uniplast
		0422 800	Hanf
29		0090 916	Zündgasleitung ϕ 4 x 500
		0922 409	Umbauanweisung
31		0907 308	Reduziernippel 1"-3/4"

**Umbauteile für Gasbrenner BE 03 ...
mit Junkers-Armatur CE 423
am Gußheizkessel »Loganagas« 24
2 - 4 Glieder, ohne 2. Sicherheitsstrecke**



Gasbrenner am Heizkessel montiert

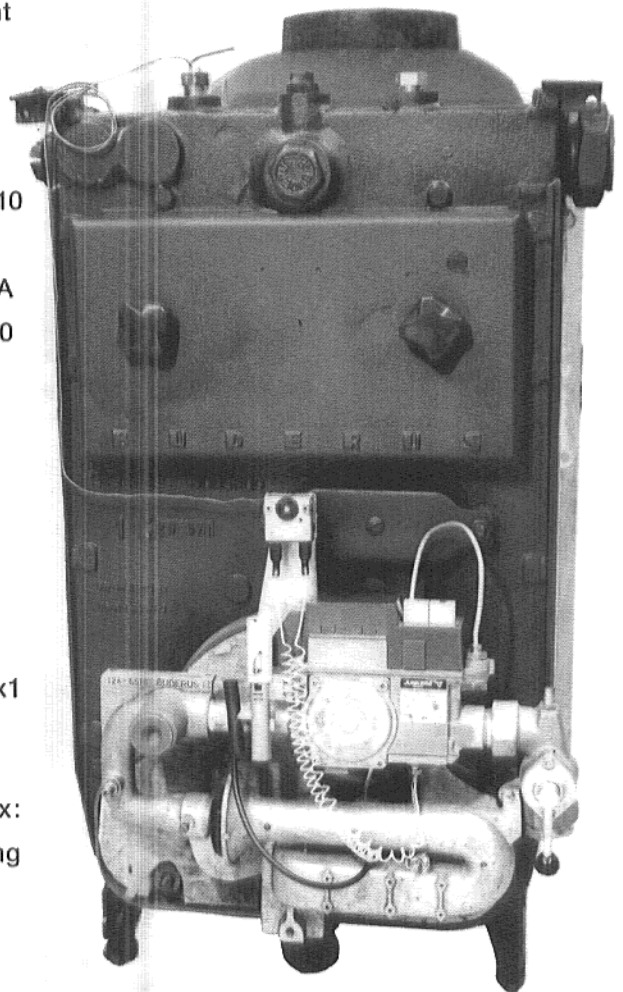
Umbausatz für Gasbrenner BE 03 ... mit Junkers-Armatur CE 423 am Gußheizkessel »Loganag« 24 - 4 Glieder, mit 2. Sicherheitsstrecke (Anlieferungszustand)



Gasbrenner nach dem Umbau

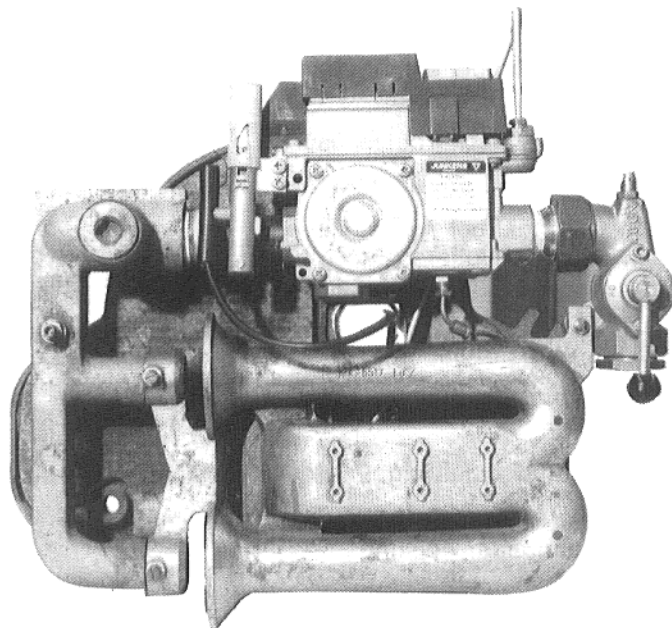
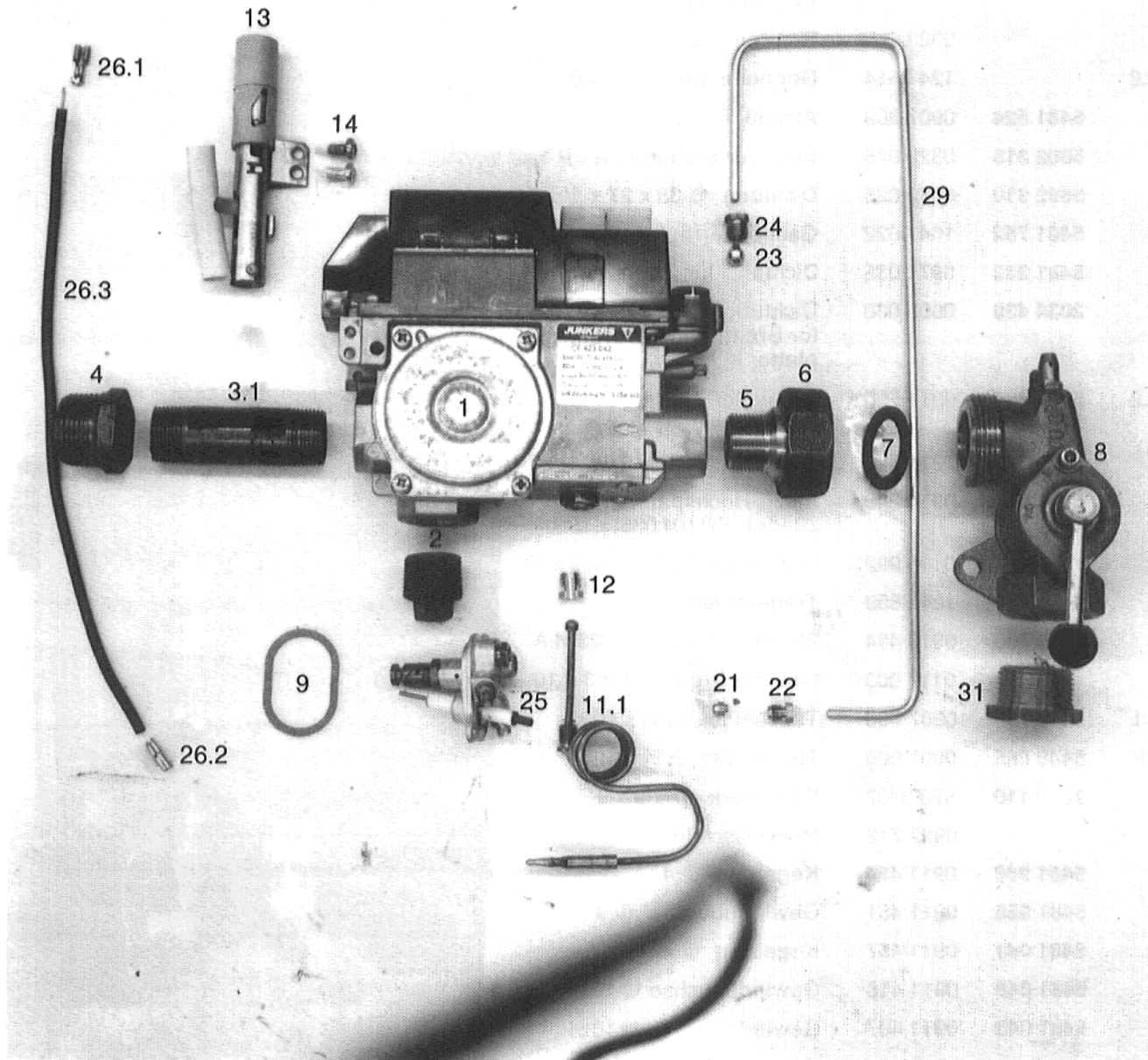
Abb. Nr.	Artikel-Nr.	Sach-Nr. (Werk)	Bezeichnung
1	5481 044	0907 544	Servogesteuerte Armatur CE 423 – ¾"
2		0322 265	Stopfen T 8 ¾"
3.2		124 9514	Doppelnippel ¾" x 100
5	5481 524	0907 309	Auslaß ¾" kompl.
6	5802 315	0323 978	Überwurfmutter R ¾" P 1
7	5802 310	0442 025	Dichtung ϕ 38 x 27 x 2
8	5481 752	104 9022	Gasabsperrhahn Typ A490
9	5481 232	0971 035	Dichtung für Zündbrenner
	2034 430	0903 030	Dichtung 105 x 45 x 2 für Brennrost/Gasbrennerplatte
11.2	5802 435	0911 550	Zweileiter-Thermoelement ohne Gewindestück
12	5802 670	0911 548	Gewindestück M 10 x 1
13	5481 641	0911 349	Piezo-Hochspannungszünder CP 101 035
14		0116 992	Schneidschraube AM 5x10
15	5481 040	124 8859	Trägerblech
16	5992 300	0910 494	Wächter RAK 21,5 / 2391 A
17		0117 005	Linsenschraube AM 3 x 10
18.1	5446 095	0907 560	Tauchhülse R ½ x 100
18.2	5446 065	0907 960	Tauchhülse R ¾ x 100
19	7060 110	570 3337	Blindstück 97 x 9 x 9
20		0922 712	Hinweisschild
21	5481 960	0911 454	Kegelring ϕ 4
22	5481 955	0911 451	Gewindebuchse ϕ 4
23	5481 041	0911 457	Kegelring ϕ 4
24	5481 042	0911 458	Gewindebuchse ϕ 4 M10x1
25	5481 043	0911 407	Gewindebuchse M10x1
			Bestandteil der Servicebox:
		570 0912	Zündkabel kompl. 290 lang bestehend aus:
26.1	5802 845	0907 839	Flachsteckerhülse 050 47
26.2	5483 350	0557 490	Steckhülse MZ 22/602
26.3	5802 865	0515 101	Zündkabel AZLK, Rollenw. (ohne Isolierschlauch)
		0422 623	Wevo-Uniplast
		0422 800	Hanf
29		0090 916	Zündgasleitung ϕ 4 x 500
		0922 409	Umbauanweisung
31		0907 308	Reduziernippel 1" – ¾"

**Umbauteile für Gasbrenner BE 03 ...
mit Junkers-Armatur CE 423
am Gußheizkessel »Loganagas« 24
2 – 4 Glieder, mit 2. Sicherheitsstrecke**



Gasbrenner am Heizkessel montiert

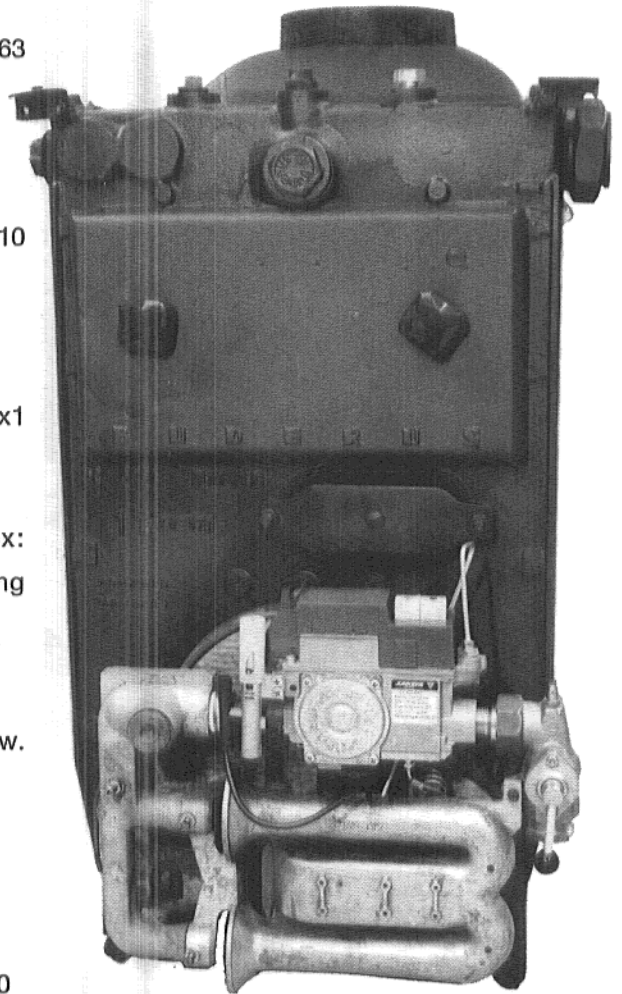
Umbausatz für Gasbrenner BE 03 ... mit Junkers-Armatur CE 423 am Gußheizkessel »Loganag« 24
5 – 7 Glieder, ohne 2. Sicherheitsstrecke (Anlieferungszustand)



Gasbrenner nach dem Umbau

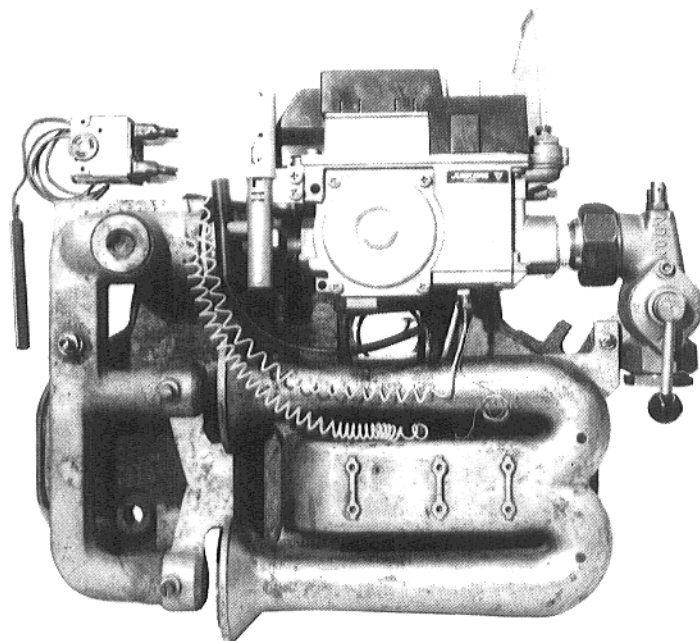
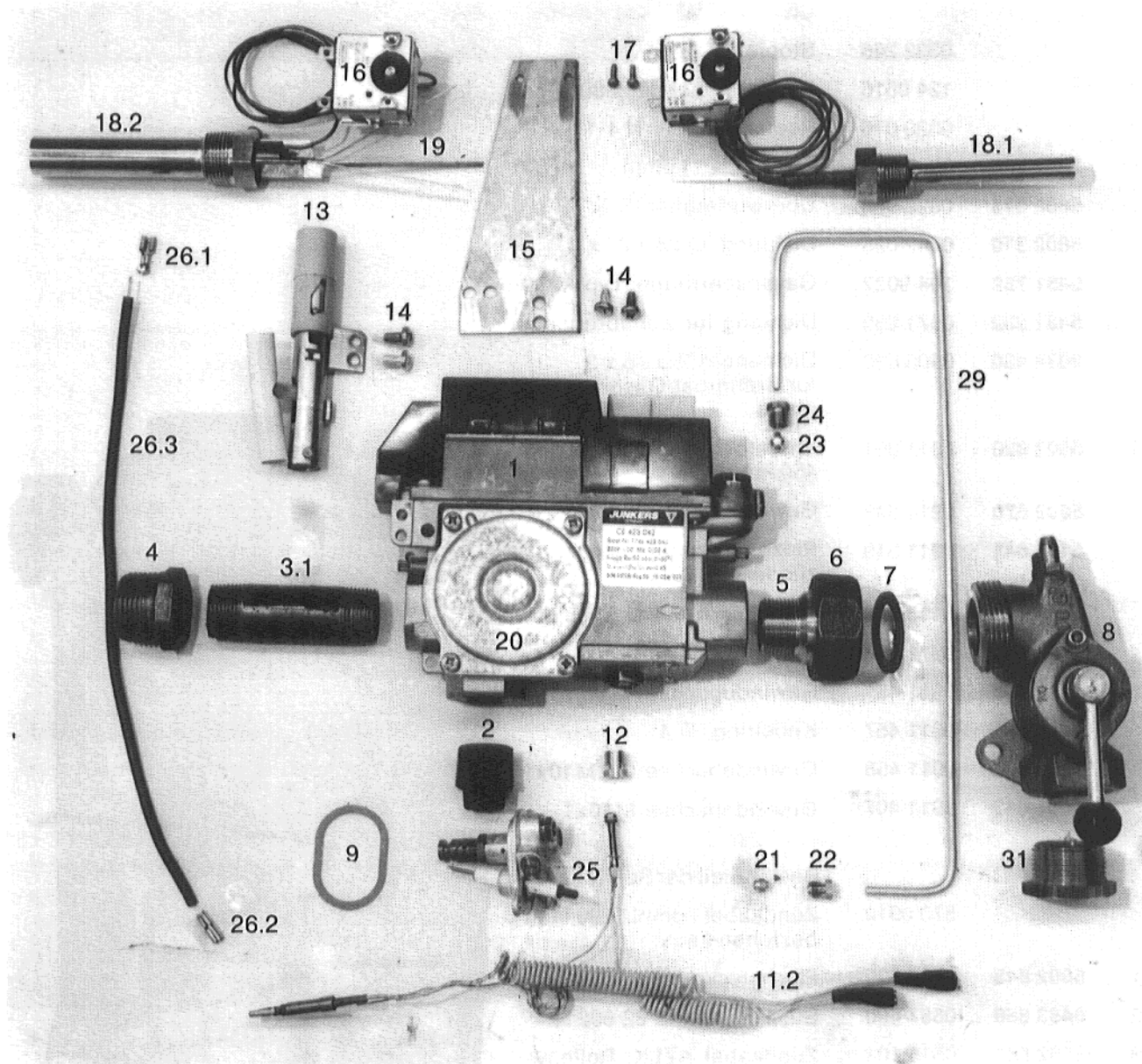
Abb. Nr.	Artikel-Nr.	Sach-Nr. (Werk)	Bezeichnung
1	5481 044	0907 544	Servogesteuerte Armatur CE 423 – 3/4"
2		0322 265	Stopfen T 8 3/4"
3.1		124 9515	Doppelnippel 3/4" x 80
4		0320 016	Reduziernippel N 4 1" – 3/4"
5	5481 524	0907 309	Auslaß 3/4" kompl.
6	5802 315	0323 978	Überwurfmutter R 3/4" P 1
7	5802 310	0442 025	Dichtung ϕ 38 x 27 x 2
8	5481 752	104 9022	Gasabsperrhahn Typ A 490
9	5481 232	0971 035	Dichtung für Zündbrenner
	2034 430	0903 030	Dichtung 105 x 45 x 2 für Brennrost/Gasbrennerplatte
11.1	5802 820	0911 301	Thermoelement CT 101 163 450 lang
12	5802 670	0911 548	Gewindestück M 10 x 1
13	5481 641	0911 349	Piezo-Hochspannungszünder CP 101 035
14		0116 992	Schneidschraube AM 5x10
21	5481 960	0911 454	Kegelring ϕ 4
22	5481 955	0911 451	Gewindebuchse ϕ 4
23	5481 041	0911 457	Kegelring ϕ 4
24	5481 042	0911 458	Gewindebuchse ϕ 4 M10x1
25	5481 043	0911 407	Gewindebuchse M10x1
			Bestandteil der Servicebox:
		570 0912	Zündkabel kompl. 290 lang bestehend aus:
26.1	5802 845	0907 839	Flachsteckerhülse 050 47
26.2	5483 350	0557 490	Steckhülse MZ 22/602
26.3	5802 865	0515 101	Zündkabel AZLK, Rollenw. (ohne Isolierschlauch)
		0422 623	Wevo-Uniplast
		0422 800	Hanf
29		0090 916	Zündgasleitung ϕ 4 x 500
		0922 409	Umbauanweisung
31		0907 308	Reduziernippel 1" – 3/4"

**Umbauteile für Gasbrenner BE 03 ...
mit Junkers-Armatur CE 423
am Gußheizkessel »Loganagas« 24
5 – 7 Glieder, ohne 2. Sicherheitsstrecke**



Gasbrenner am Heizkessel montiert

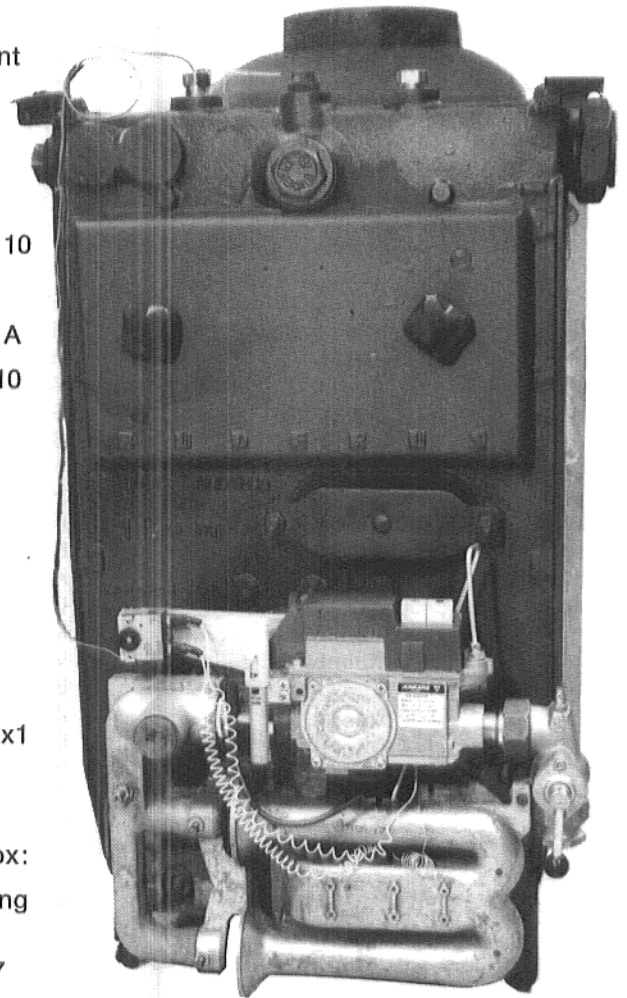
**Umbausatz für Gasbrenner BE 03 ... mit Junkers-Armatur CE 423 am Gußheizkessel »Loganagas« 24
5 – 7 Glieder, mit 2. Sicherheitsstrecke (Anlieferungszustand)**



Gasbrenner nach dem Umbau

Abb. Nr.	Artikel-Nr.	Sach-Nr. (Werk)	Bezeichnung
1	5481 044	0907 544	Servogesteuerte Armatur CE 423 – ¾"
2		0322 265	Stopfen T 8 ¾"
3.1		124 9515	Doppelnippel ¾" x 80
4		0320 016	Reduziernippel N 4 1" – ¾"
5	5481 524	0907 309	Auslaß ¾" kompl.
6	5802 315	0323 978	Überwurfmutter R ¾" P 1
7	5802 310	0442 025	Dichtung ϕ 38 x 27 x 2
8	5481 752	104 9022	Gasabsperrhahn Typ A490
9	5481 232	0971 035	Dichtung für Zündbrenner
	2034 430	0903 030	Dichtung 105 x 45 x 2 für Brennrost/Gasbrennerplatte
11.2	5802 435	0911 550	Zweileiter-Thermoelement ohne Gewindestück
12	5802 670	0911 548	Gewindestück M 10 x 1
13	5481 641	0911 349	Piezo-Hochspannungszünder CP101035
14		0116 992	Schneidschraube AM 5x10
15	5481 040	124 8859	Trägerblech
16	5992 300	0910 494	Wächter RAK 21,5 / 2391 A
17		0117 005	Linsenschraube AM 3 x 10
18.1	5446 095	0907 560	Tauchhülse R ½ x 100
18.2	5446 065	0907 960	Tauchhülse R ¾ x 100
19	7060 110	570 3337	Blindstück 97 x 9 x 9
20		0922 712	Hinweisschild
21	5481 960	0911 454	Kegelring ϕ 4
22	5481 955	0911 451	Gewindebuchse ϕ 4
23	5481 041	0911 457	Kegelring ϕ 4
24	5481 042	0911 458	Gewindebuchse ϕ 4 M10x1
25	5481 043	0911 407	Gewindebuchse M10x1
			Bestandteil der Servicebox:
		570 0912	Zündkabel kompl. 290 lang bestehend aus:
26.1	5802 845	0907 839	Flachsteckerhülse 050 47
26.2	5483 350	0557 490	Steckhülse MZ 22/602
26.3	5802 865	0515 101	Zündkabel AZLK, Rollenw. (ohne Isolierschlauch)
		0422 623	Wevo-Uniplast
		0422 800	Hanf
29		0090 916	Zündgasleitung ϕ 4 x 500
		0922 409	Umbauanweisung
31		0907 308	Reduziernippel 1" – ¾"

Umbauteile für Gasbrenner BE 03 ... mit Junkers-Armatur CE 423 am Gußheizkessel »Loganagas« 24 5 – 7 Glieder, mit 2. Sicherheitsstrecke



Gasbrenner am Heizkessel montiert

Buderus-Handel GmbH
Wetzlar und Berlin
mit den Verkaufsstellen, Zweig- und Nebenstellen

Buderus-Handel GmbH, Wetzlar

6330 Wetzlar, Sophienstraße 30, Telefon 4 03-1, Fernschreiber 04 83 851

Sitz		Straße	Vorwahl	Fernruf
Augsburg	8900 Augsburg 21	Schnitterstraße 35	08 21	34 19 11-14
Bielefeld	4800 Bielefeld	Reichenberger Straße 39	05 21	20 94-1
Bremen	2805 Stuhr 3	Industriegebiet West	04 21	89 91-1
Bremerhaven	2850 Bremerhaven-Lehe	Eichendorffstraße 28	04 71	5 20 69
Düsseldorf	4000 Düsseldorf 1	Höher Weg 268	02 11	7 33 37 59
Essen	4300 Essen 13	Eckenbergstraße 8, Buderus-Haus	02 01	5 61-1
Frankfurt/M.	6230 Frankfurt/M. 80	Kurmainzer Straße 2	06 11	31 04-1
	Auslieferungslager bei Spedition Leimann:			
	6450 Hanau/Main	Moselstraße 29-33	0 61 81	19 41 / 42
Freiburg	7800 Freiburg 26	Stübeweg 47	07 61	5 20 21-23
Gießen	6300 Gießen	Rödgener Straße 47	06 41	40 41
Goslar	3380 Goslar	Wittenstraße 12	0 53 21	2 37 71-72
Hamburg	2000 Hamburg 1	Steindamm 39	0 40	28 98-1
Hannover	3004 Isernhagen 2	Stahlstraße 1	05 11	77 03-1
Ingolstadt	8070 Ingolstadt	Hindenburgstraße 59	08 41	8 20 46/ 47
Karlsruhe	7500 Karlsruhe 21	Hardeckstraße 1	07 21	57 50 11-14
Kassel	3500 Kassel	Glockenbruchweg 113	05 61	40 10 41-45
Kempten	8961 Durach b. Kempten	Elhardtplatz 3	08 31	64 72-74
Kiel	2300 Kiel-Russee	Am Ihlberg (Gewerbegebiet)	04 31	6 99 11-14
Koblenz	5400 Koblenz 1	Carl-Mand-Straße 1	02 61	8 40 88
Köln	5000 Köln 30	Maarweg 134	02 21	54 94-1
Kulmbach	8650 Kulmbach	Von-Linde-Straße 9	0 92 21	77 97-99
Ludwigshafen	6700 Ludwigshafen	Bleichstraße 52	06 21	56 20 91-96
Mainz	6500 Mainz	Zwerchallee 1-3	0 61 31	68 20 87-88
Meschede	5778 Meschede-Heinrichsthal	Bundesstraße, Haus Nr. 6	02 91	67 45 und 89 69
München	8000 München 70	Boschetsrieder Straße 80	0 89	78 02-1
Münster/W.	4400 Münster/Westf.	Drensteinfurtweg 31	02 51	7 70 55-58 (7 82 55-58)
Neu-Ulm	7910 Neu-Ulm	Finninger Straße 46	07 31	7 40 51
Nürnberg	8500 Nürnberg 23	Kilianstraße 112	09 11	36 02-1
Osnabrück	4500 Osnabrück-Fledder	Großer Fledderweg 82	05 41	58 62 01-04
Regensburg	8400 Regensburg 12	Holzgartenstraße 98	09 41	4 10 33-34
Rheine	4440 Rheine	Canisiusstraße 23 a	0 59 71	6 60 31
Schwenningen	7220 VS-Schwenningen	Albertstraße 15	0 77 20	6 20 11-12
Siegen	5900 Siegen	Leimbachstraße 185-187	02 71	33 91 52 u. 33 46 85
Straubing	8440 Straubing	Hebbelstraße 40	0 94 21	36 12-16
Stuttgart	7000 Stuttgart 61	Augsburger Straße 716-720	07 11	30 35-1
Trier	5500 Trier	Diedenhofener Straße 21	06 51	8 13-1
Wesel	4230 Wesel	Mercatorstraße 8-10	02 81	50 44-1
Würzburg	8702 Rottendorf	Edekastraße	0 93 02	8 31-33
Berlin	1000 Berlin 42 (Tempelhof)	Bessemerstraße 24 + 26	0 30	75 99-1