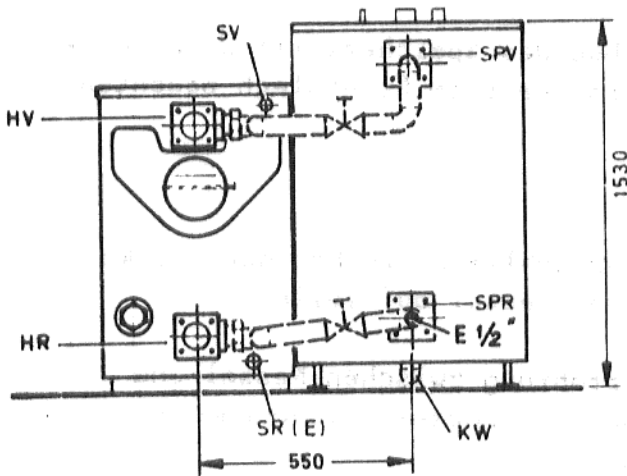


Montageanweisung für Buderus-Gußheizkessel "Logana" 02.30 N mit Doppelmantelspeicher 200 Liter

Rückansicht



Speicher wahlweise rechts oder links neben dem Kessel aufstellen.

Die Verrohrung zwischen Kessel und Speicher muß bauseits vorgenommen werden.

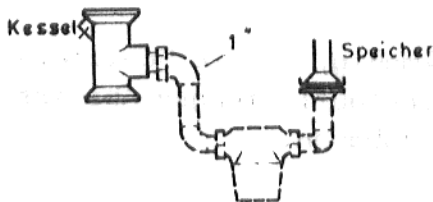
Nebenstehende Skizzen zeigen nur Verrohrungsbeispiele, die bauseits jederzeit geändert werden können.

Es ist zweckmäßig, in die Speichervor- und -rücklaufleitungen Absperrschieber einzubauen.

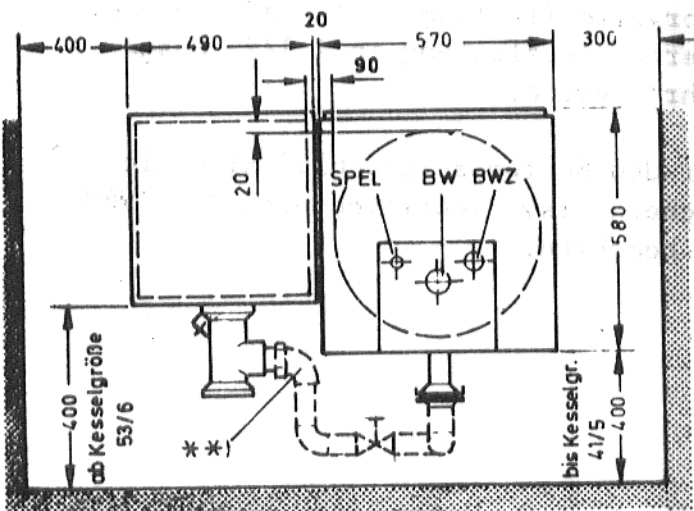
Wird der Speicher mit einer Speicherpumpe ausgerüstet, kann die Speichervorlaufleitung in 1" und die Speicherrücklaufleitung in 1 1/2" ausgeführt werden.

Für den Kaltwasseranschluß sind die Sicherheitsvorschriften nach DIN 1983 zu beachten.

Verrohrungsbeispiel Speichervorlauf mit Speicherpumpe



Draufsicht



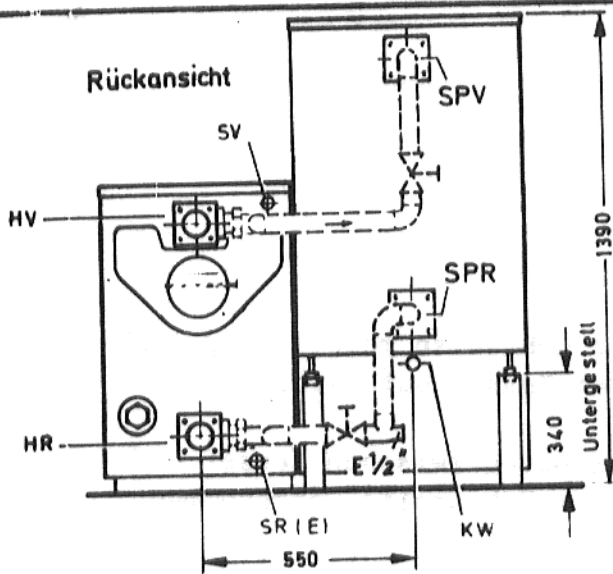
* *) bis Kesselgröße 41/5 mit Winkelverschraubung
ab Kesselgröße 53/6 mit gerader Verschraubung

SPV	SPR	SV	SR(E)	BW Z	BW	KW	SPEL
1 1/2"	1 1/2"	1 1/4"	1"	1/2"	3/4"	3/4"	3/8"
1"*)							

*) mit Pumpe

Ausgabe: September 1978
Änderungen vorbehalten!

Montageanweisung für Buderus-Gußheizkessel "Logana" 02.30 N mit Doppelmantelspeicher 130 Liter (mit Untergestell)



Zum Anbau des Speichers mit Untergestell
Montagehinweis am Frontblech beachten!

Speicher wahlweise rechts oder links
neben dem Kessel aufstellen.

Die Verrohrung zwischen Kessel und
Speicher muß bauseits vorgenommen
werden.

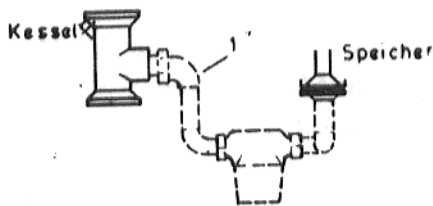
Nebenstehende Skizzen zeigen nur Ver-
rohrungsbeispiele, die bauseits jeder-
zeit geändert werden können.

Es ist zweckmäßig, in die Speicher-
vor- und -rücklaufleitungen Absperr-
schieber einzubauen.

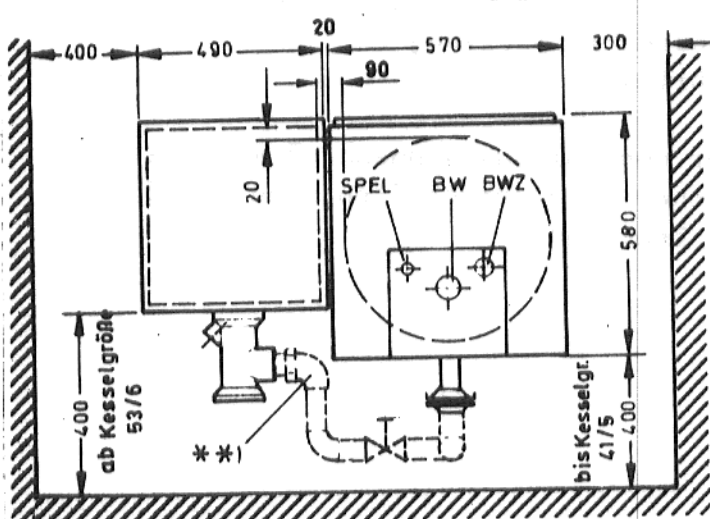
Wird der Speicher mit einer Speicher-
ladepumpe ausgerüstet, kann die Spei-
chervorlaufleitung in 1" und die Spei-
cherrücklaufleitung in 1 1/2" ausge-
führt werden.

Für den Kaltwasseranschluß sind die
Sicherheitsvorschriften nach DIN 1988
zu beachten.

Verrohrungsbeispiel Speichervorlauf mit
Speicherladepumpe



Draufsicht (top view)



***) bis Kesselgröße 41/5 mit Winkelverschraubung
ab Kesselgröße 53/6 mit gerader Verschraubung

SPV	SPR	SV	SR(E)	BW Z	BW	KW	SPEL
1 1/2"	1 1/2"	1 1/4"	1"	1/2"	3/4"	3/4"	3/8"
1"*)							

*) mit Pumpe