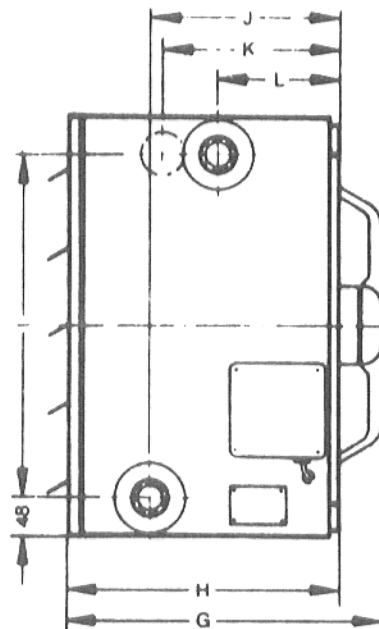
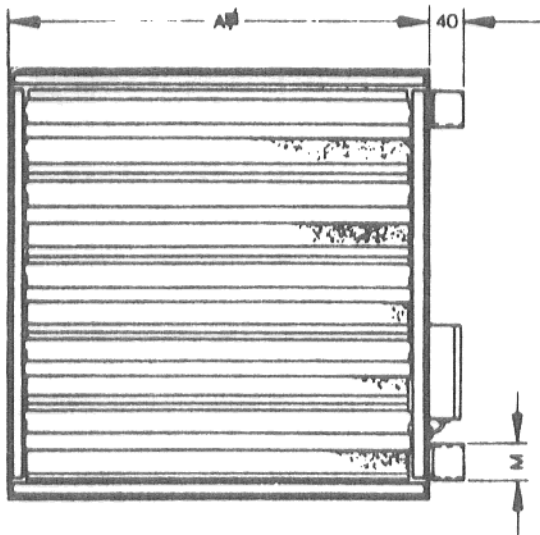
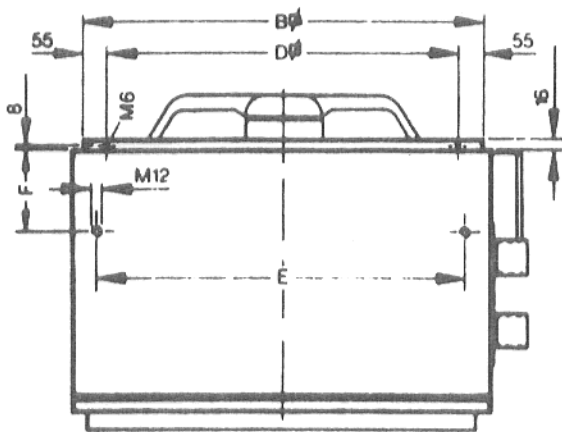


Buderus

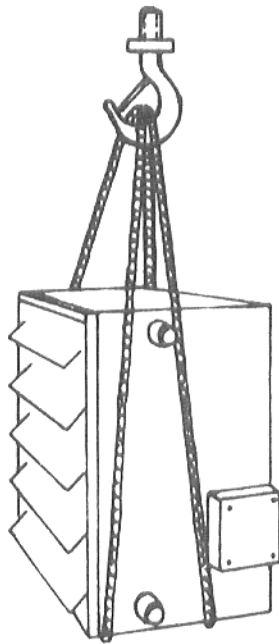
Notice de montage pour Aérotherme Axial Buderus type CL

Dimensions de l'appareil fondamental



Grandeur	A	B	D	E	F	G	H	I	J	K	L	M	
												Eau	Vapeur
1	436	416	306	380	120	338	318	341	212	203	137	R 1¼	R 1¼
2	536	516	406	480	120	338	318	441	212	203	137	R 1¼	R 1¼
3	636	616	506	580	120	338	318	541	212	203	137	R 1¼	R 1¼
4	836	816	706	780	155	373	353	741	247	236	172	R 1¼	R 2

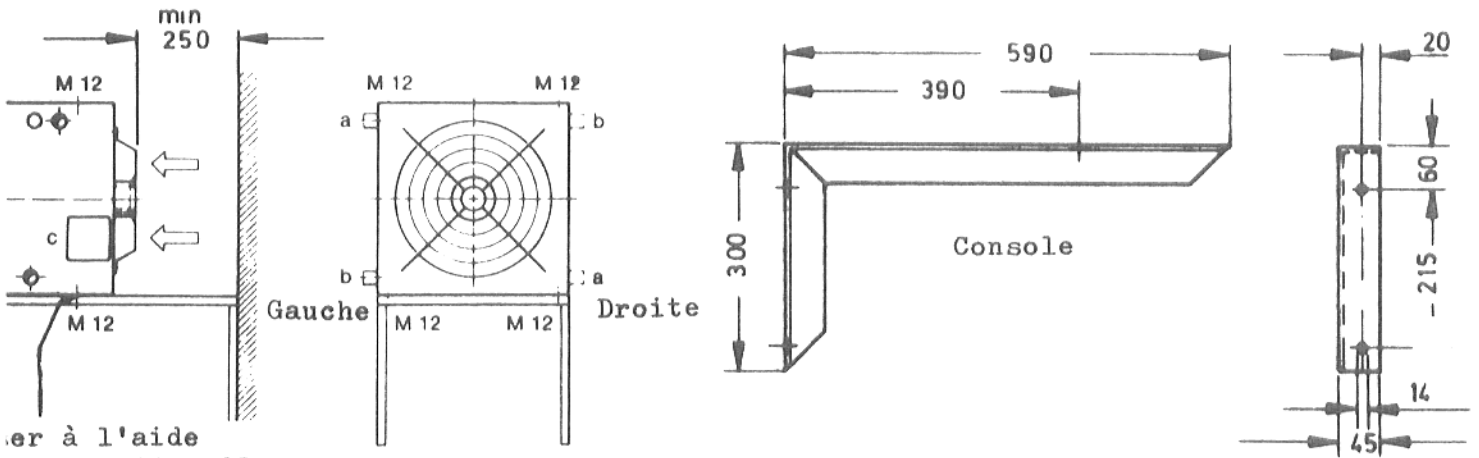
Effectuer le transport à l'aide d'une corde de chanvre ou d'un chariot élévateur.



Attention!

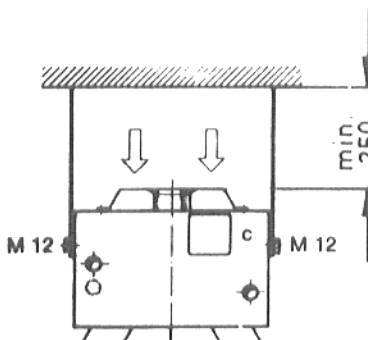
Ne pas suspendre l'appareil au ventilateur!
Prendre des précautions contre le basculement!

Montage mural et plafonnier



...er à l'aide
... Vis M 12 x 25.
...té d'assemblage 3"

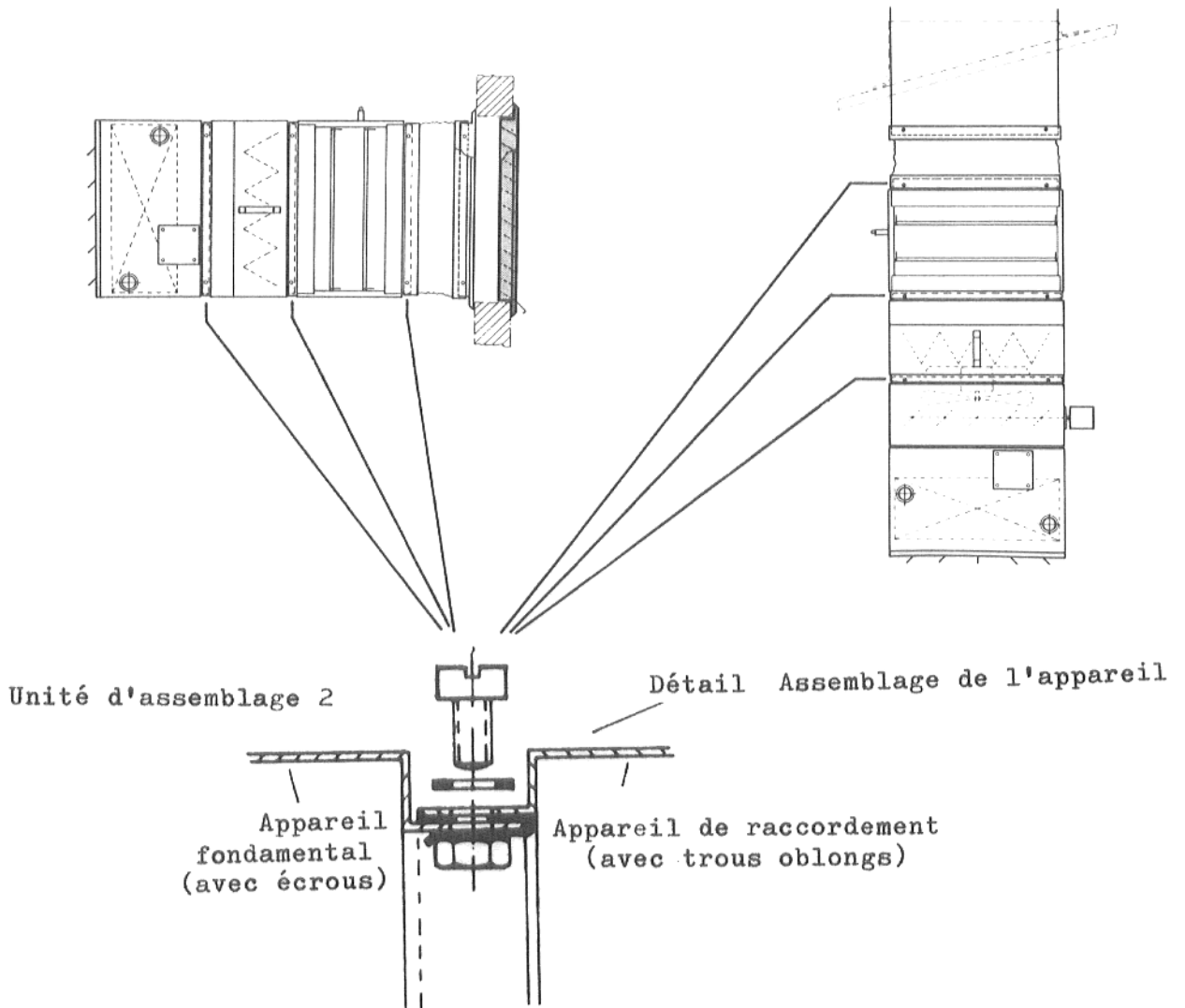
Montage plafonnier



Fluide chauffant	Côté raccordement	Raccordements
Eau	Droite	Départ et vidange en-bas
	Gauche	Retour et purge en-haut
Vapeur	Droite	Vapeur et purge en-haut
	Gauche	Condensation et vidange en-bas

La purge de l'échangeur est à effectuer sur place.

Notice de montage pour appareils supplémentaires aux
Aérothermes Axiaux Buderus type CL

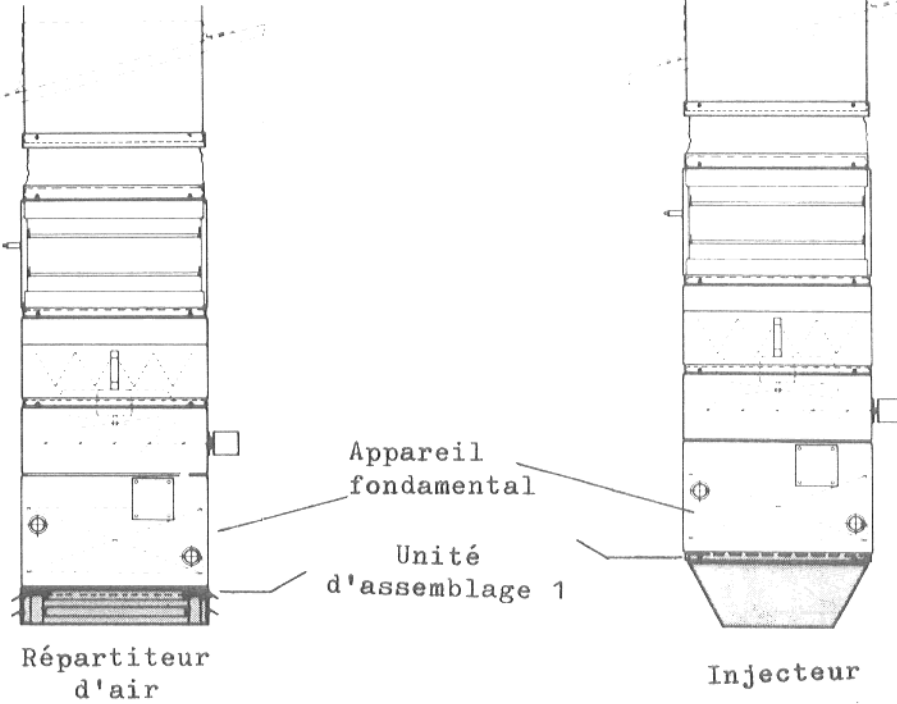


Les appareils supplémentaires sont à assembler à l'aide de l'unité d'assemblage 2 suivant la figure.

Notice de montage pour répartiteur d'air et injecteur à l'Aérotherme Axial Buderus type CL

Répartiteur
d'air

Injecteur



Le répartiteur d'air et l'injecteur sont à assembler avec l'appareil fondamental à l'aide de l'unité d'assemblage 1 suivant les figures.

Unité d'assemblage 1

