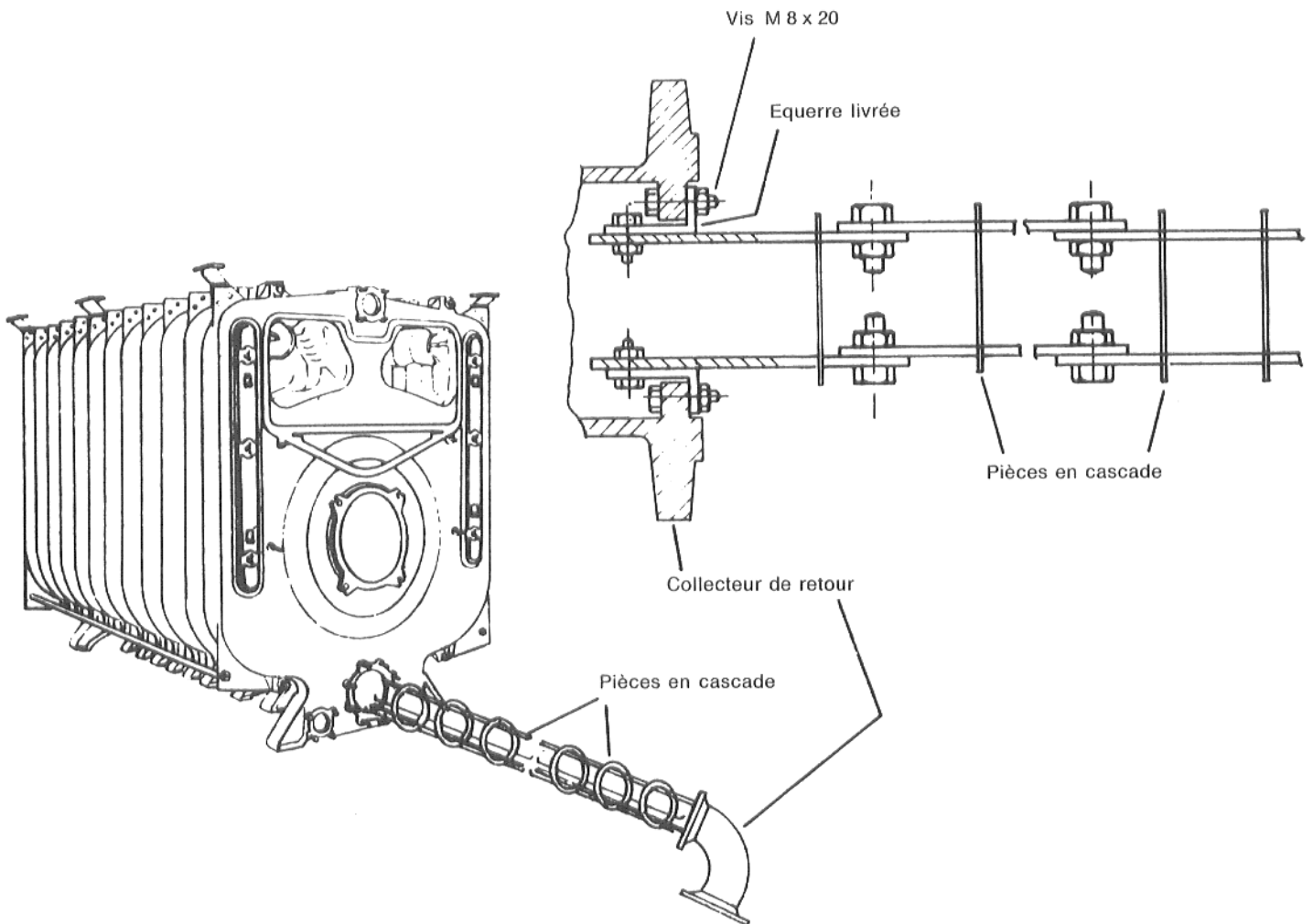


Notice de montage pour disques de répartition d'eau en forme de cascade à la chaudière en fonte « Lollar » 55

Le nombre des pièces en cascade dépend du nombre d'éléments.

Les pièces en cascade se composent de plusieurs cascades en trois ou quatre parties. La mise en place des pièces en cascade se fait sur chaudière montée, à l'arrière dans l'alésage inférieur. Si l'espace derrière la chaudière est étroit, il est préférable de glisser une partie de la pièce en cascade dans l'alésage et de fixer les autres parties de pièces (voir tableau).

Glisser davantage dans l'alésage les pièces en cascade vissées ensemble et monter la partie de pièce suivante comme décrit ci-dessus. Après la mise en place de toutes les pièces en cascade dans l'alésage, fixer le collecteur de retour. La fixation de la cascade au collecteur de retour s'effectue à l'aide de deux vis M 8 x 20 aux butoirs en fonte présents dans le collecteur.



Nombre d'éléments		8	9	10	11	12	13	14	15	16	17	18	19	20	21	22	23	24	25
Disque de répartition d'eau en forme de cascade	3 pièces	1	-	-	2	1	-	3	2	1	-	3	2	1	-	3	2	1	-
	4 pièces	-	1	1	-	1	2	-	1	2	3	1	2	3	4	2	3	4	5