

Instructions de montage du servo-moteur ST 4 E ou ST 4.1 E

Ce moteur peut être utilisé pour le remplacement du moteur ST 4 ou ST 4.1.

Pour la mise en place, opérer de la façon suivante:

Couper le courant d'alimentation.

Débrancher et enlever le moteur ST 4 ou ST 4.1.

Placer le bouton de commande de la vanne mélangeuse "froid" (fermeture).

Mettre en place le moteur ST 4 E ou ST 4.1 E, les trous passe-fil doivent être dirigés vers le bas (retour chauffage).

Important!

La mise en place du moteur n'est possible que si le moteur et la vanne mélangeuse se trouvent sur la position "froide".

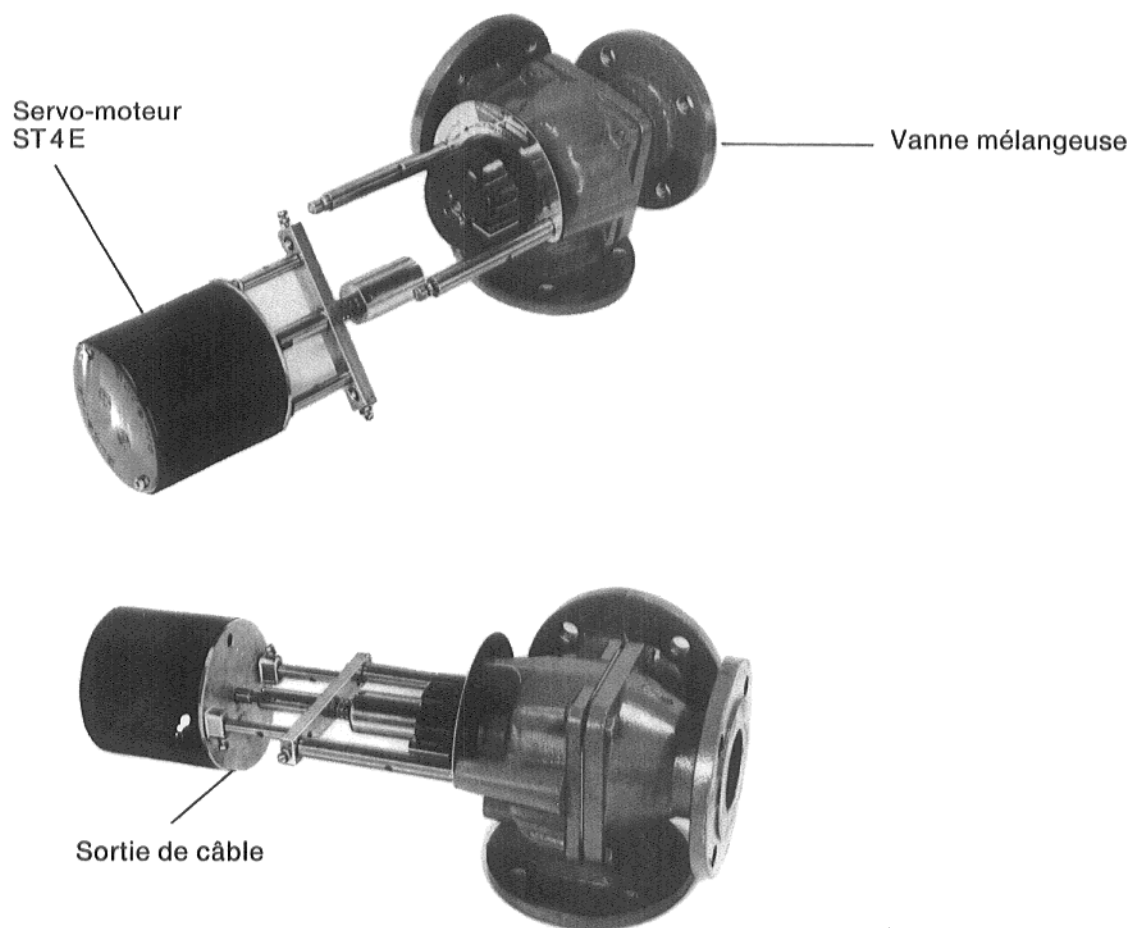
(Courant d'alimentation sur les bornes 3 et 0, fil jaune sur U_1 , fil marron sur U_2 .)

Procéder au branchement électrique, le branchement est identique par rapport à l'ancien moteur.

Remettre le courant électrique.

Mettre le moteur en marche, régler l'appareil de régulation à la température maximale.

Après vérification de fonctionnement, régler l'appareil de régulation à la température désirée.



ST 4.1 E	Référence N° 361	(temps de rotation 2 min)
ST 4 E	Référence N° 362	(temps de rotation 15 min)