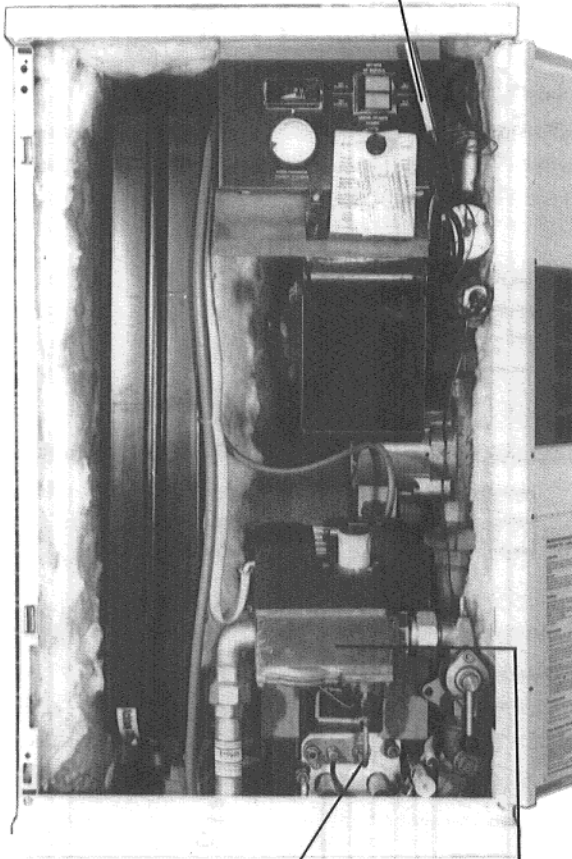


Umbauanweisung für »Loganag« 04.2, 04 U 85 und 04 N 85

Nachträglicher Einbau der 2. Sicherheitsstrecke

Fühler von Temp.-Begrenzer ausbauen



Anlage außer Betrieb nehmen (elektrisch und gaseitig).

Vorderwand öffnen.

Zündgasleitung und Thermoelement an Gasbrennerarmatur sowie am Zündgasbrenner ausbauen. Abb. 1.

Gasbrennerarmatur ausbauen; dazu Armatur von Hauptgasleitung und Brennrost lösen.

Temperaturbegrenzer mit aufgestecktem 2-Leiter-Thermoelement an Gasbrennerarmatur befestigen (siehe Abb. 2).

Gasbrennerarmatur mit angebautem Temperaturbegrenzer wieder an Hauptgasleitung und Brennrost anbauen. Abb. 3.

2-Leiter-Thermoelement bis zum Anschlag in Zündgasbrenner einstecken und festschrauben. Abb. 3.

Verschraubung von Thermoelement in Gasbrennerarmatur befestigen.

Fühler von dem im Schaltfeld eingebauten Temperaturbegrenzer aus Tauchhülse ausbauen (außer Betrieb setzen, wird nicht mehr benötigt).

Fühler von dem an der Gasbrennerarmatur angebauten Temperaturbegrenzer zur Tauchhülse führen, einbauen und absichern. Abb. 3.

Im Schaltkasten Brücke von Klemme 8 nach e einlegen

(siehe Schaltplan).

Gasseitige Dichtheit überprüfen.

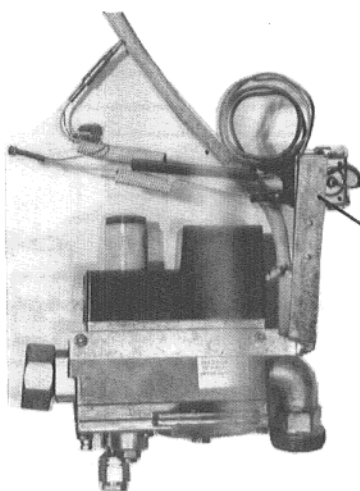
Anlage nach Bedienungsanweisung bzw. nach dem „Gasinstallateur“ in Betrieb nehmen.

Zündungsleitung

Gasbrennerarmatur

Abb. 1

Fühler von Temperaturbegrenzer (eingebaut)



Temperaturbegrenzer m. Halter

Ausgebaute Gasbrennerarmatur mit angebautem Temperaturbegrenzer

Abb. 2

Temperaturbegrenzer

Thermoelement
Zündkabel
Zündgasleitung

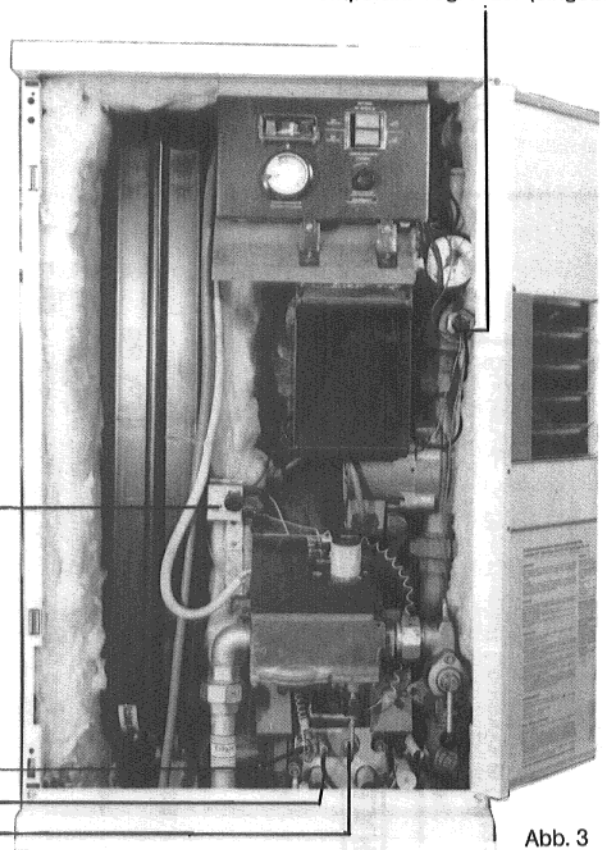
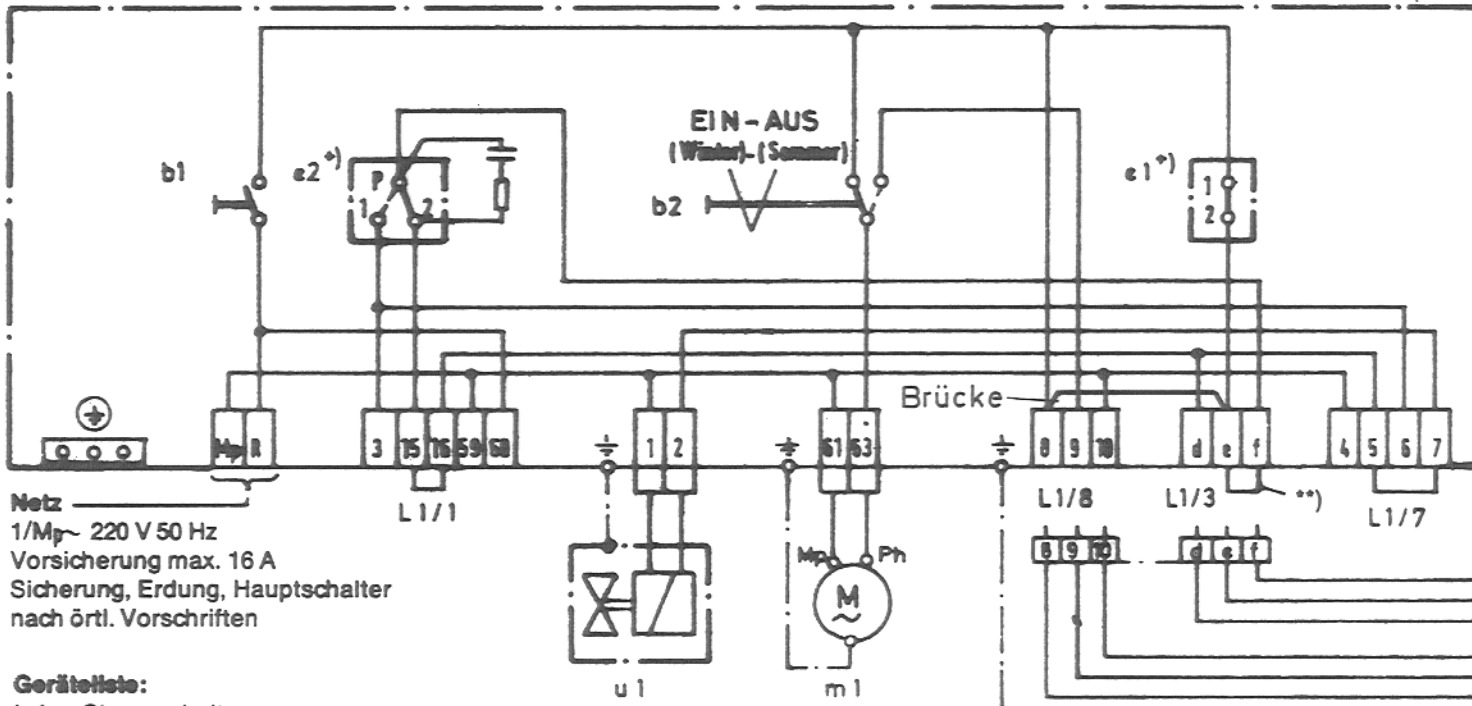


Abb. 3

Kesselschaltkasten



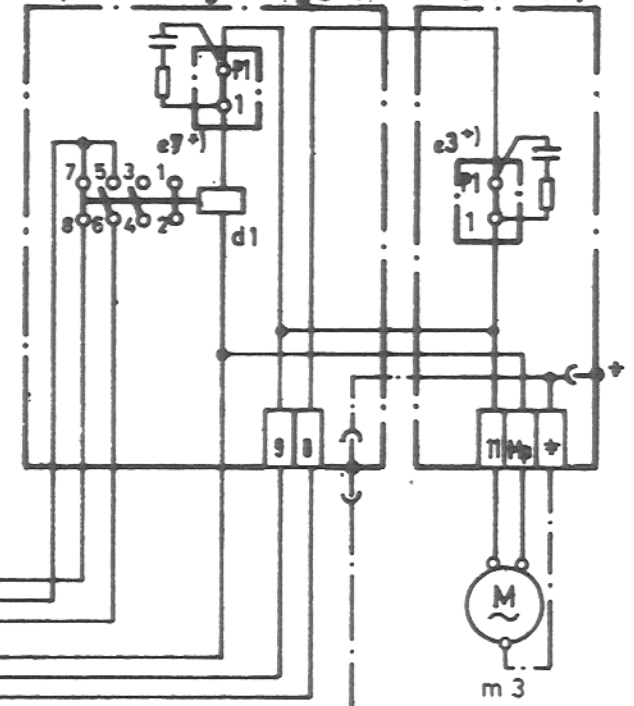
Netz
 1/Mp 220 V 50 Hz
 Vorsicherung max. 16 A
 Sicherung, Erdung, Hauptschalter
 nach örtl. Vorschriften

Geräteliste:

- b 1 Steuerschalter
- b 2 Ausschalter für U-Pumpe bzw. Umschalter für Sommer-Winter-Betrieb
- e 1 Temperaturwächter (TW) bzw. Sicherheits-temperaturbegrenzer (STB). Gerät ist auf beide Funktionen umstellbar

- e 2 Kesselwassertemperaturregler (TR)
- e 3 Brauchwassertemperaturregler
- e 7 Kesseltemperaturwächter f Vorrangschaltung
- m 1 U-Pumpe
- m 3 Umschaltventil
- L 1/1 Anschlußklemmen für Regelgruppe

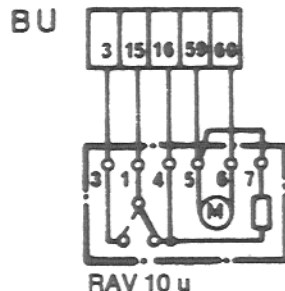
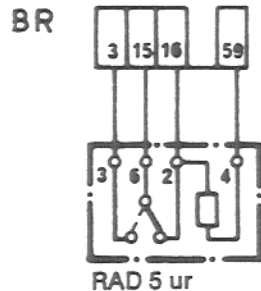
Speicherschaltkasten (nur bei Loganettagas 04.1/2 N- oder U70)



- L 1/3 Prüfklemmen zur Überprüfung des STB (siehe Prüfanweisung)
- L 1/7 Anschlußklemmen für Abgasabsperrklappe
Bei Anschluß Brücke 5-7 entfernen
- L 1/8 Anschlußklemmen für Speicherschaltkasten
- u 1 Brenner
- d 1 Hilfsrelais
- *) Kontakt öffnet bei steigender Temperatur
- ***) Brücke e-f bei Anschluß der Speicherschaltkästen entfernen.

Anschluß der Buderus-Regelgruppen

nur gültig für Regelgeräte der Fa. Landis und Gyr
Regelung über Brenner (Brücke 15-16 entfernen)



Kurzbezeichnungen:

- B Regelung über Brenner
- R Raumtemperaturregelung
- U Raumtemperaturregelung mit Schaltuhr im Raumtemperaturregler

Regelgeräteliste:

- RAD 5 ur L & G-Raumtemperaturregler
- RAV 10 u L & G-Raumtemperaturregler mit eingebauter Schaltuhr „Chronogyr“

weiterhin
 gültig für
 Serien Nr.
 003
 004
 005
 006

BUDERUS'SCHE EISENWERKE WETZLAR

Änderung	Schaltplan GAW 710...-002
Kessel- u. Heizkreisregelung für atm. Gasbrenner	
Buderus-Gußheizkessel Loganettagas 04.1/2 u. Loganettagas 04.1/2N- u. U70	
Wechselstrom	E 11/R 1.9.72
gez. <i>Stein</i>	gepr. <i>le</i>
Zg.-Nr. R03/00.601.203 (4)	Sach-Nr. 00 0126