

Montagevoorschrift

Gietijzeren verwarmingsketel »Logana« 03.10 en »Logana-Ecomatic« 03.10 voor vloeibare en gasvormige brandstoffen

Belangrijk

Toepasbaarheid van de ketel:

- Toelaatbare aanvoertemperatuur: 110 °C
- Toelaatbare gezamenlijke werkoverdruk: 4 bar

De maximum tijdconstante bedraagt bij de

- Temperatuurregelaar: 40 sec.
- Begrenzings/maximaalthermostaat: 40 sec.

De betreffende voorschriften voor het installeren van verwarmingsinstallaties moeten worden aangehouden.

Algemeen

De Buderus »Logana« 03.10 verwarmingsketel, welke is vervaardigd van gietijzer, is speciaal geschikt voor het stoken van olie en gas.

De ondersteuningsconsole die in de vuurhaard liggend wordt meegeleverd voor ketels van 3 leden, wordt uitsluitend gebruikt bij de »Loganatherm« 03.10 verwarmingsketel.

De montage- en bedieningsvoorschriften voor de schakelkast zijn samen met de schakelkast verpakt.

Montagevolgorde

1. Levering
2. Ketelvloer
3. Opstelling
4. Montage van de ketelmantel
5. Montage van de schakelkast
6. Montage van de leidingen en de mengklep
7. Montage van de olie- en de gasbrander
8. Montage van de vuurhaardmoffel
9. Montage van de rookgaskeerplaten (retarders)

Nadat de ketel verwarmingswaterzijdig aangesloten is, moet deze op dichtheid worden gecontroleerd.

Let op!

Voor de »Loganatherm« 03.10 verwarmingsketel moet het betreffende montagevoorschrift worden gehanteerd.



**Speciaalketel voor olie en gas
»Logana« 03.10
voor 14 tot 94 kW**

1. Levering

1 Transportpallet: Samengebouwd ketelblok met brander, reinigingsdeksel en ketelachterwand.

In de vuurhaard liggend: Reinigingsborstels, afsluitpluggen, pakkingen, bedienings- en montagevoorschriften. Plasticzak met moeren en onderleggingen voor verwarmingsaanvoer- en verwarmingsretouraansluiting, afdichtkoord en stalen branderinzetplaat.

1 Doos: Ketelbemanteling met isolatiemateriaal.

Los: 1 bundel borstelstelen en draadflenzen.

Verdere onderdelen (indien besteld), zijn afzonderlijk verpakt.

Ketelgrootte / Aantal leden	03.10/15-2 03.10/22-3	03.10- 29/4	03.10- 35/5	03.10- 43/6	03.10- 48/7	03.10- 55/8	03.10- 62/9	03.10- 69/10	03.10- 81/12
Ketellengte / Ketelvloerlengte L	400	480	560	640	720	800	880	960	1120

2. Ketelvloer

Het is aan te bevelen om de ketel op een 5 – 10 cm hoge ketelfundatievloer te plaatsen. Deze bouwkundige vloer moet volkomen vlak en waterpas zijn.

De minimale wandafstanden volgens schets 1 moeten exact worden aangehouden.

3. Opstelling

Bij de opstelling van de ketel moet er rekening mee worden gehouden dat voor het opendraaien van de brander (naar rechts), een afstand van tenminste 400 mm beschikbaar moet worden gehouden.

3.1 De ketel op de bouwkundige fundatievloer plaatsen. De voorkant van de brander moet gelijk worden gehouden met de voorzijde van de ketelvloer. De ketel vervolgens met behulp van een waterpas in horizontale- en verticale richting uitrichten. De eventuele overtollige ruimte aan de onderkant met behulp van metalen spieën of strippen opvullen.

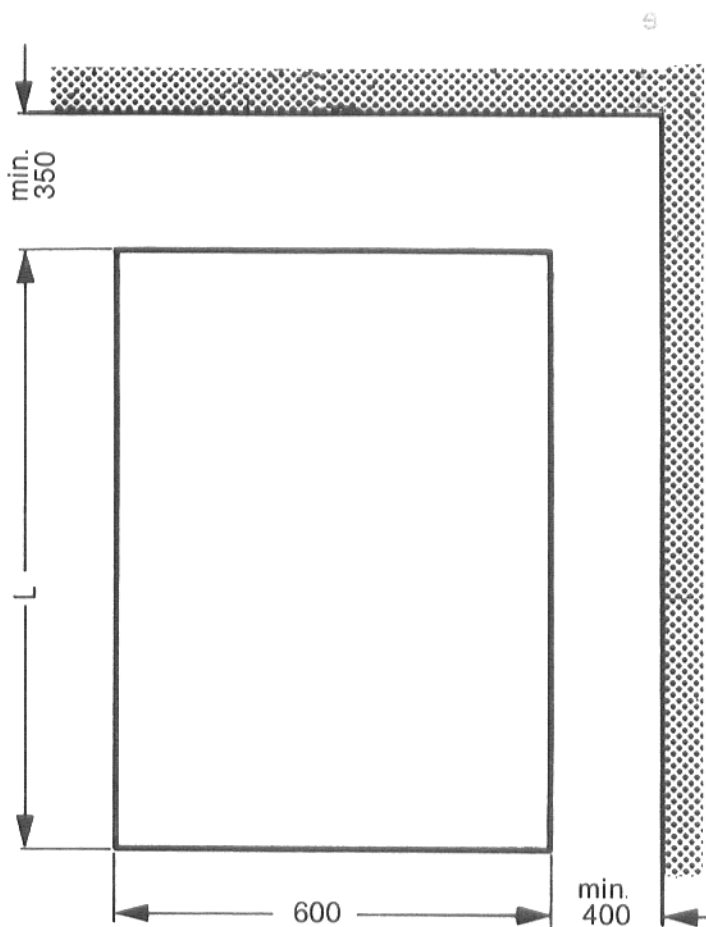
De rookgaszijdige aansluiting moet in stijgende lijn, langs de kortst mogelijke weg naar de schoorsteen worden gevoerd en hierop worden aangesloten.

Bij bestelling van een rookbuisafdichtingsmanchet moet het bijbehorende montagevoorschrift worden gehanteerd.

3.2 De afsluitpluggen in het voorlid aanbrengen en afdichten.

Na het aansluiten van de ketel op het leidingnet van de verwarmingsinstallatie moet het geheel worden afgeperst ter controle van de dichtheid.

Bij bestelling van de ketel met een schakelkast eerst de dompelhuls in het achterlid verpakken. Hiervoor moeten bij gesloten installaties tevens het overstortventiel en het gesloten drukexpansiereservoir van het waterzijdige circuit worden gescheiden alvorens de installatie af te persen. Zie ook hoofdstuk 6, "Mengklep en aansluitleidingen".



Schets 1

Ketelbreedte / Ketelvloerbreedte = 600 mm

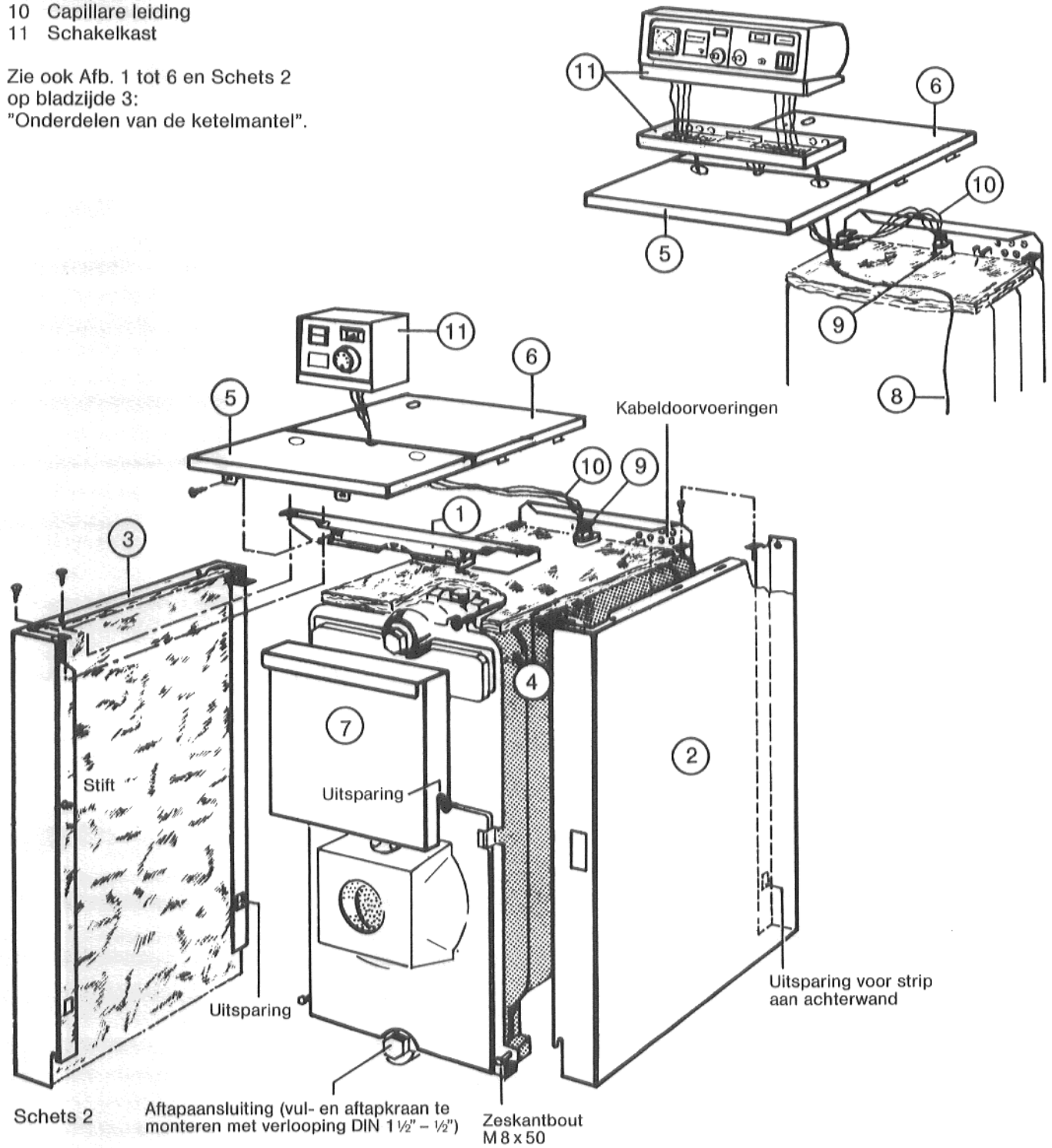
4. De montage van de ketelbemanteling

Onderdelen van de ketelmantel en de montagevolgorde

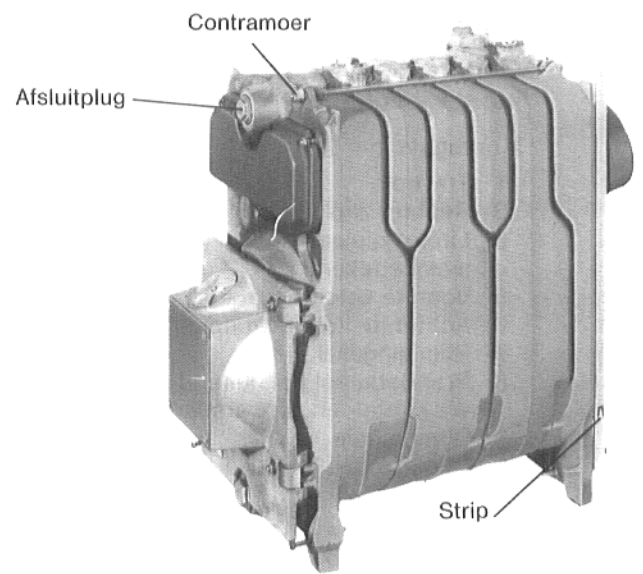
Montagevolgorde

- 1 Traverse
- 2 Rechter zijplaat
- 3 Linker zijplaat
- 4 Isolatieleden
- 5 Voorste ketelbovenplaat
- 6 Achterste ketelbovenplaat
- 7 Reinigingsluik
- 8 Branderkabel (uitsluitend bij schakelkast voor ketel- en verwarmingsregeling)
- 9 Dompelhuis
- 10 Capillare leiding
- 11 Schakelkast

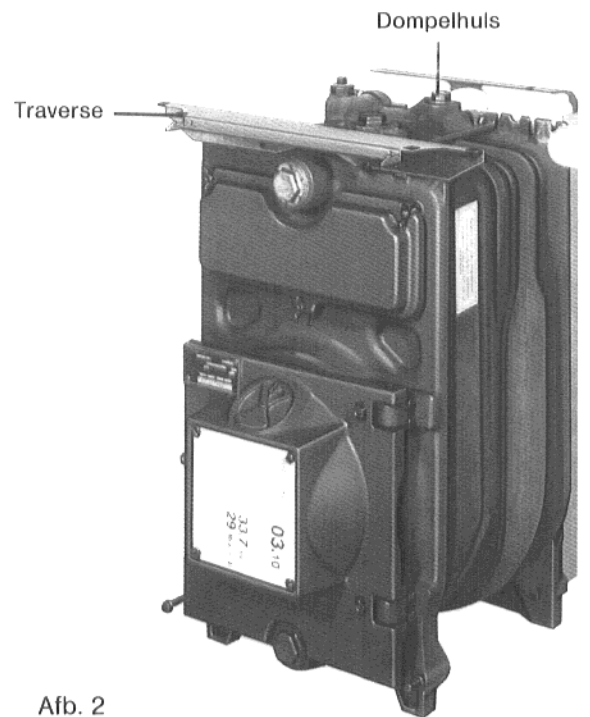
Zie ook Afb. 1 tot 6 en Schets 2 op bladzijde 3: "Onderdelen van de ketelmantel".



4.1 De **traverse** (1) met behulp van de **conramoer** op de trekstang bevestigen.

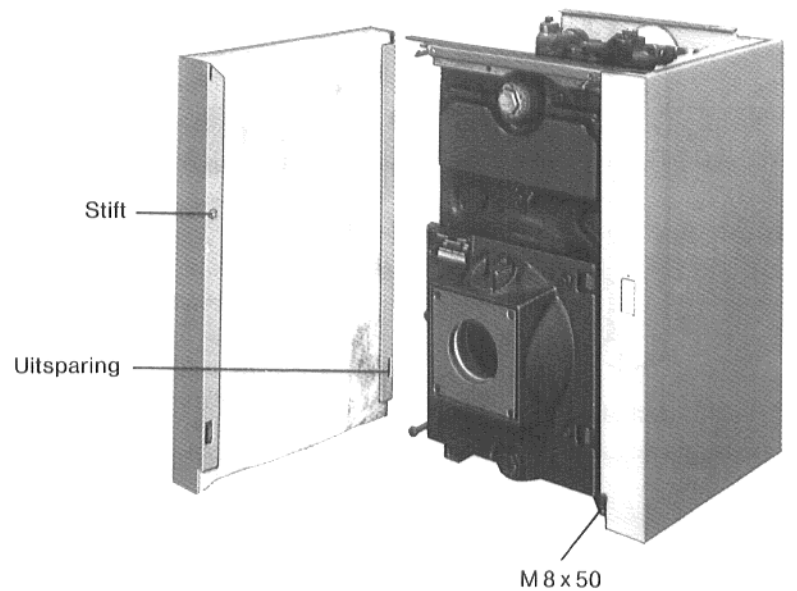


Afb. 1



Afb. 2

4.2 De **rechter-** en de **linker ketelzijplaat** (2, 3) aan de achterkant op de streppen van de achterwand schuiven, aan de voorzijde op de M8 x 50 bouten plaatsen en aan de bovenzijde op traverse en achterwand vastschroeven.



Afb. 3

4.3 De isolatiedeken (4) op de ketel leggen (Afb. 4).

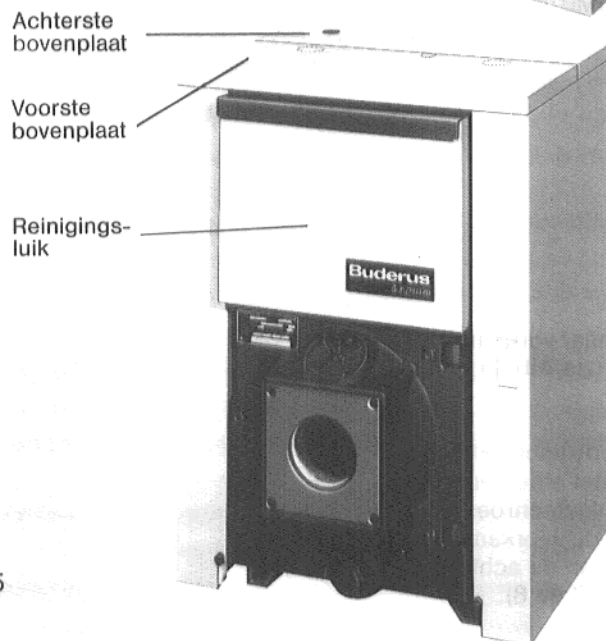


Afb. 4

4.4 De voorste bovenplaat met de strippen in de sleuven van de zijplaten schuiven en vervolgens op de traverse vastschroeven (plaatschroeven).

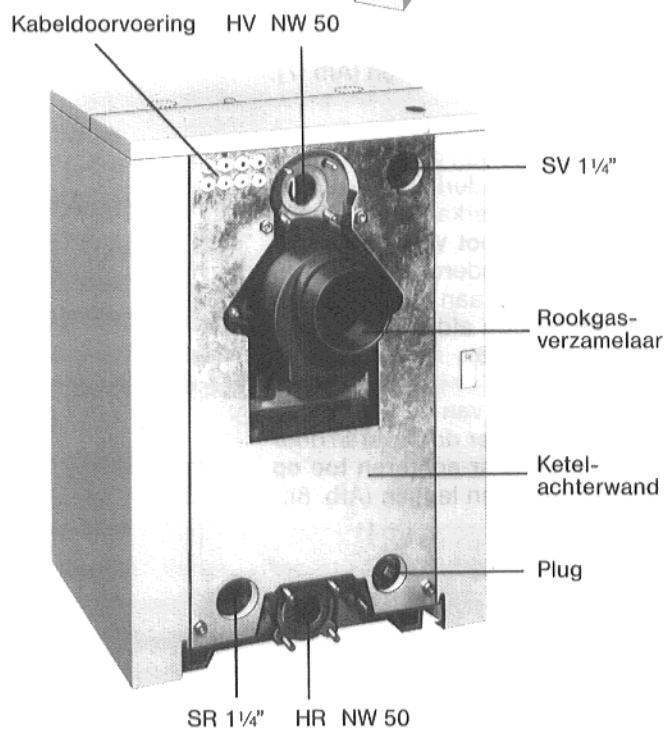
4.5 De achterste bovenplaat met de strippen in de voorste bovenplaat schuiven en op de achterwand van de ketel vastschroeven (Afb. 5).

4.6 Het reinigingsluik op de stiften hangen en vervolgens vastdrukken.



Afb. 5

Ketel-achteraanzicht (Afb. 6).



Afb. 6

5. Montage van de schakelkast

voor ketel- en verwarmingscircuitregeling

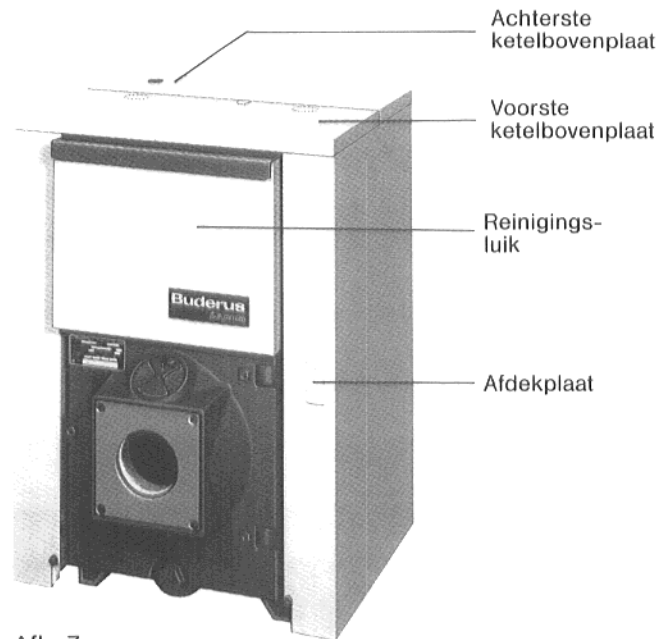
van de »Logana« 03.10 en de »Logana-Ecomatic« 03.10
verwarmingsketel

De afbeeldingen geven de montagevolgorde aan van de »Logana« 03.10 verwarmingsketel.

Alle onderdelen voor de schakelkastmontage zijn samen met de schakelkast in een doos verpakt.

Rekening houden met het schakelkasttype

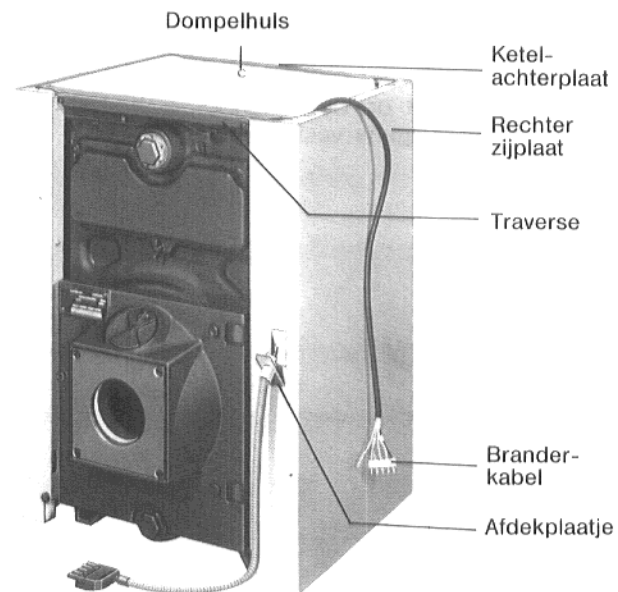
Ketel	Schakelkasttype
»Logana« 03.10	PGW 1073 PGW 1073/B PGW 062
»Logana- Ecomatic« 03.10	PGW 2073 UMB/NT PGW 2073 UMB/NW



Afb. 7

Montagevolgorde:

- 5.1 Reinigingsluik naar voren trekken en verwijderen (zie Afb. 7).
- 5.2 De achterste en de voorste bovenplaat van de ketel afnemen, hiervoor eerst de plaatschroeven uit de traverse aan de voorkant en uit de achterplaat aan de achterkant draaien (zie Afb. 7 en 8).
- 5.3 De afdekplaat van de rechter ketelzijplaat afschroeven (Afb. 7).
- 5.4 De in de doos van de schakelkast liggende branderkabel eruitnemen. De branderkabel vervolgens via de kabelgoot van de rechter zijplaat van onderen naar boven trekken en het aan de branderkabel bevestigde afdekplaatje aanbrengen (Afb. 8).



Afb. 8

Het bovenstuk van de branderkabel rechts onder de traverse door trekken en naar achteren toe op de isolatiedeken leggen (Afb. 8).

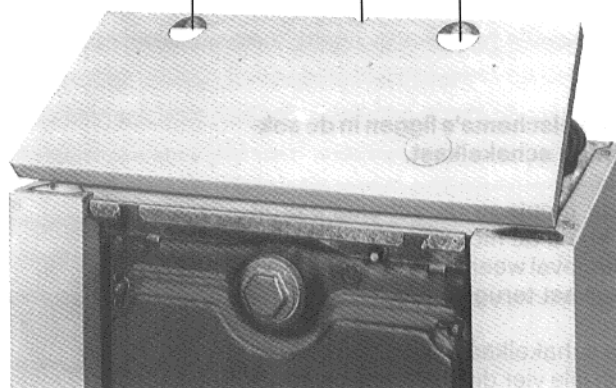
5.5 De dompelhuls die in de doos van de schakelkast verpakt is, in het midden van het achterlid aanbrengen en afdichten (Afb. 8 en 10), hiervoor de isolatiedeken ter plaatse van een insnijding voorzien.

5.6 De uitbreekpoorten rechts en links ten behoeve van de aansluitkabel en de capillairen uit de voorste ketelbovenplaat verwijderen (Afb. 9).

Uitbreekpoort voor aansluitkabels,
Buitentemperatuurvoeler,
Ruimtetemperatuurvoeler,
CV-Circulatiepomp

Uitbreekpoort voor aansluitkabels,
Branderkabel,
Netaansluitkabel

Uitbreekpoort voor capillairen

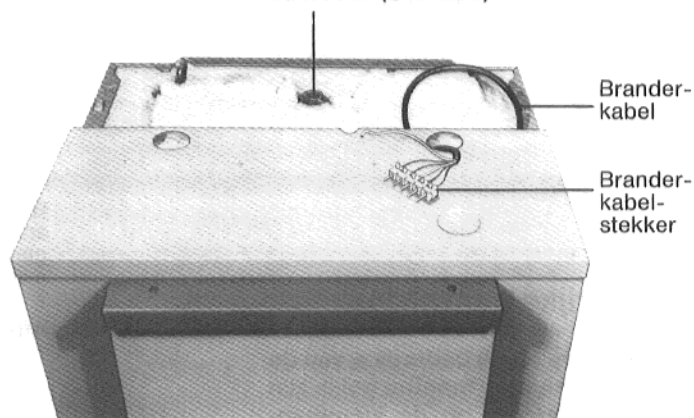


Afb. 9

Dompelhuls 3/4" voor
Begrenzingsthermostaat / Maximaalthermostaat,
Ketelwatertemperatuurregelaar,
Thermometer,
Ketelcircuitvoeler (Ecomatic)

Branderkabel

Branderkabelstekker

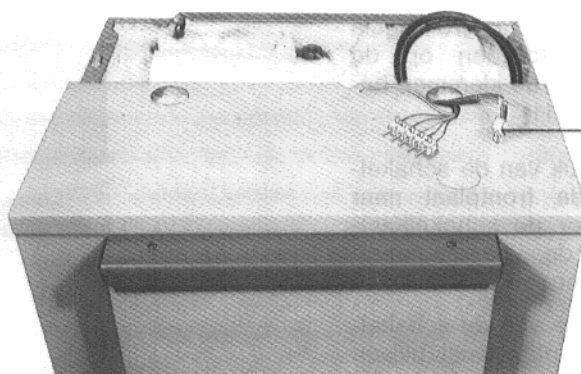


Afb. 10 a

5.7 De branderkabel door de rechter opening in de voorste ketelbovenplaat trekken (Afb. 9 en 10).

5.8 De voorste ketelbovenplaat weer met de stripjes in de zijplaten schuiven en vervolgens op de traverse vastschroeven.

Stekker, alleen bij de »Ecomatic-plus«



Afb. 10 b

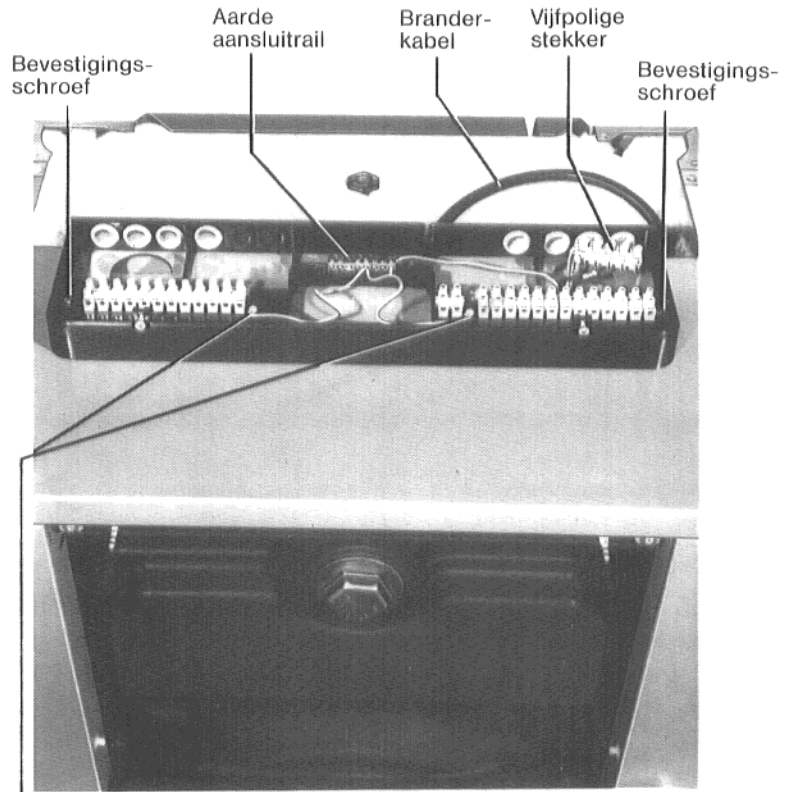
De schakelschema's liggen in de sokkel van de schakelkast.

Voor de montage de schema's eruit halen en na de montage de schema's in ieder geval weer in de sokkel van de schakelkast terugleggen.

5.9 De schakelkastsokkel met behulp van alle vier de plaatschroeven op de voorste ketelbovenplaat bevestigen. Hierbij de branderkabel door het rechter gedeelte aan de achterkant in de schakelkast trekken (Afb. 11).

De plaatschroeven worden met de schakelkastsokkel meegeleverd.

De beide groen-gele gecodeerde aarde aansluitdraden, moeten met behulp van de kabelschoenen op de middelste plaatschroeven worden aangebracht en vastgeschroefd (zie de aardecodering Afb. 11).



Bevestigingsschroeven voor schakelkastsokkel met gecodeerde groen-gele aarde aansluitdraden

Belangrijke aanwijzing

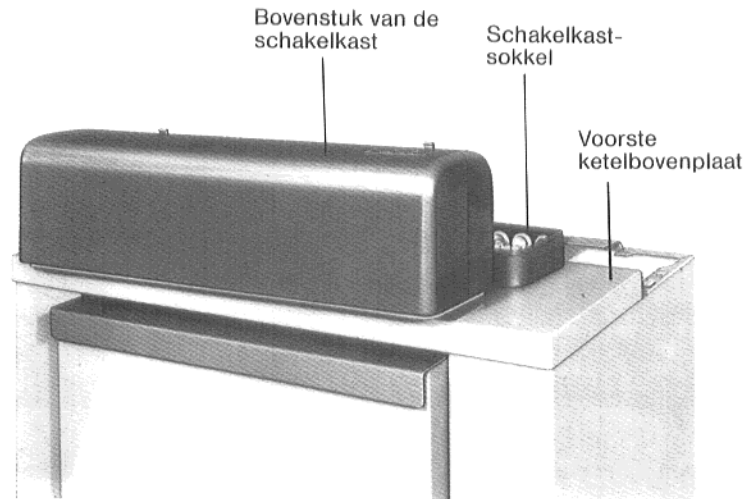
De nummers op de bedrading van de stekeraansluiting moeten gelijk zijn aan de nummers op de klemmenstrook in de schakelkastsokkel.

5.10 De branderkabel aanbrengen.

De branderkabel (vijfpolige stekker) in de met BR gekenmerkte aansluiting nr. 12, 11, 10, 8, 4 plaatsen en met behulp van de klemmschroeven vastdraaien. De overtollige lengte van de branderaansluitkabel op de isolatiedeken leggen. De groen-gele aarde aansluitdraden op de betreffende aarde klemmen bevestigen (Afb. 11).

5.11 Het bovenstuk van de schakelkast met de frontplaat naar onderen voor de schakelkastsokkel op de voorste ketelbovenplaat leggen.

Het bovenstuk van de schakelkast met de hand vast blijven houden (om te voorkomen dat het bovenstuk naar beneden valt, Afb. 12).



Afb. 12

5.12 **Stekkerverbindingen tussen het bovengedeelte van de schakelkast en de schakelkastsokkel aanbrengen. Rekening houden met het betreffende schakelkasttype.**

Schakelkast PGW 2073 UMB

1. Twaalfpolige stekker nr. N – 63
2. Tweepolige stekker nr. 25
3. Tweepolige stekker nr. 18
De groen-gele aarde-aansluitdraden op de aarderail klemmen.
4. Tweepolige stekker nr. 14
5. Zespolige stekker nr. 1
6. Zevenpolige stekker nr. 2
Klemschroeven vastdraaien.

Schakelkast PGW1073

1. Tienpolige stekker nr. N – 22
2. Tweepolige stekker nr. 25
De groen-gele aarde-aansluitdraden op de aarderail klemmen.
3. Tweepolige stekker nr. 47
4. Vierpolige stekker nr. 41
5. Negenpolige stekker nr. 63
Klemschroeven vastdraaien.

Schakelkast PGW1073/B

1. Tienpolige stekker nr. N – 22
2. Tweepolige stekker nr. 25
De groen-gele aarde-aansluitdraden op de aarderail klemmen.
3. Tweepolige stekker nr. 47
4. Vierpolige stekker nr. 41
5. Negenpolige stekker nr. 63
6. Driepolige klemmenstrook in het stekkergedeelte TB 23, BF 1 en BF 2 steken.
Klemschroeven vastdraaien.

5.13 De capillairen ter plaatse van de schakelkastsokkel gedeeltelijk afrollen en over de isolatiedeken naar achteren toe naar de dompelhuls (meetpunt) voeren. De kabelband niet van de voeler afhalen! De voeler tot aan de aanslag in de dompelhuls steken en met het borgschroefje vastzetten, om losraken te voorkomen (Afb. 13).

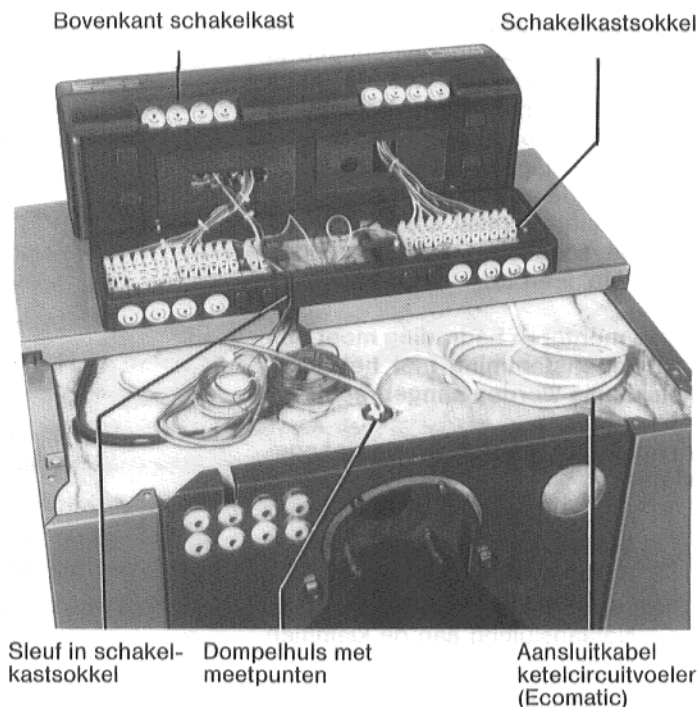
De capillairen gebogen in de sleuf in de schakelkastsokkel leggen (Afb. 13 en 14).

De overblijvende lengte van de capillairen moet op de isolatiedeken worden gelegd (Afb. 13).

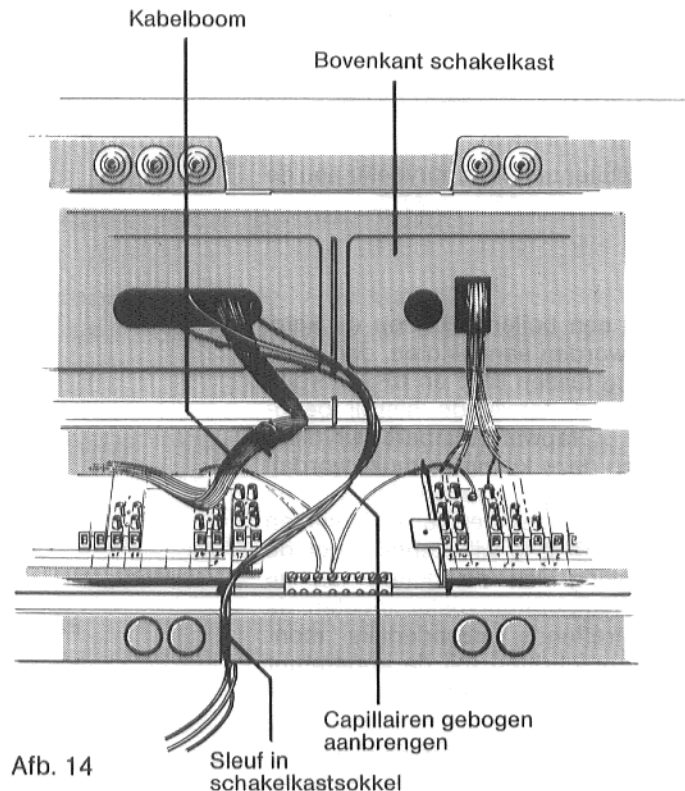
De capillairen mogen niet in aanraking komen met hete gedeelten van de ketel.

Bij schakelkasten met Ecomatic:

5.14 De witte aansluitkabel van de ketelcircuitvoeler (KF) door de ronde uitsparing aan de linker kant van de voorste ketelbovenplaat steken en op de klemmenstrook in de schakelkastsokkel op de klemmen KF 1 en KF 2 aansluiten. De aansluiting van de beide kabeluiteinden op de klemmen KF 1 en KF2 is willekeurig.



Afb. 13



Afb. 14

5.15 Alle te monteren kabels moeten door de kabeldoorvoeringen in de achterplaat van de ketel worden getrokken. Vervolgens deze kabels over de isolatiedeken leggen en van onder af door de openingen in de voorste ketelbovenplaat steken en naar de schakelkastsokkel brengen (Afb. 9 en 15).

De te monteren bedrading moet dan in overeenstemming met het schakelschema worden aangebracht.

Afzonderlijk moeten worden aangesloten:

- Alle geel-groene aarde-aansluitdraden op de aarderail in het midden van de schakelkastsokkel (Afb. 11).
- Netaansluiting aan de klemmen **N** (nul) en **L** (fase).
- CV-Circulatiepompen aan de klemmen **UP 61** en **UP 63**.
- Boilercirculatiepomp aan de klemmen **LP 24** en **LP 25**.
- Ruimtetemperatuurvoeler aan de klemmen **FB 1** tot **FB 5** (of **RF 1** tot **RF 5**).
- Buitentemperatuurvoeler aan de klemmen **AF 1** en **AF 2**.

Boiler

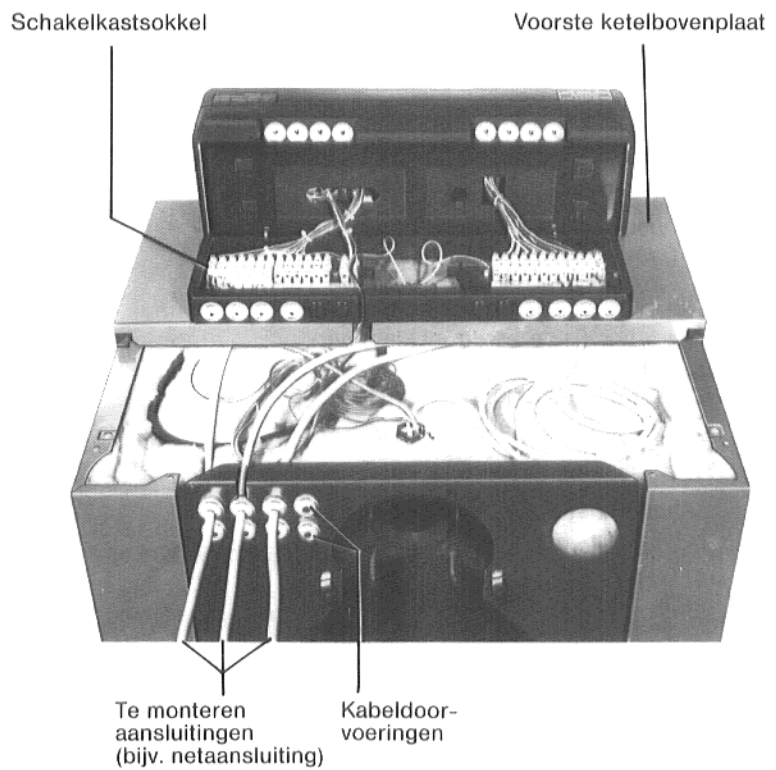
Indien een boiler (TBS) op de ketel moet worden aangesloten, dan moet de brug tussen **BF 1** en **BF 2** worden verwijderd, terwijl de hierbij benodigde tapwatertemperatuurvoeler (BF) op deze klemmen moet worden aangesloten. De aansluiting van de beide kabeluiteinden aan de klemmen **BF 1** en **BF 2** is willekeurig. Voor de aansluiting van de buiten- en de ruimtetemperatuurvoeler moeten de desbetreffende afzonderlijke montagevoorschriften (bij de apparatuur verpakt) worden gebruikt.

5.16 Het bovengedeelte van de schakelkast (Afb. 17) met de weerhaken schuin naar achteren gekanteld, van onderen in de sleuven in de schakelkastsokkel plaatsen. Vervolgens het bovengedeelte van de schakelkast aan de voorkant naar beneden drukken en de bevestigingsschroeven vastdraaien (Afb. 16 en 17).

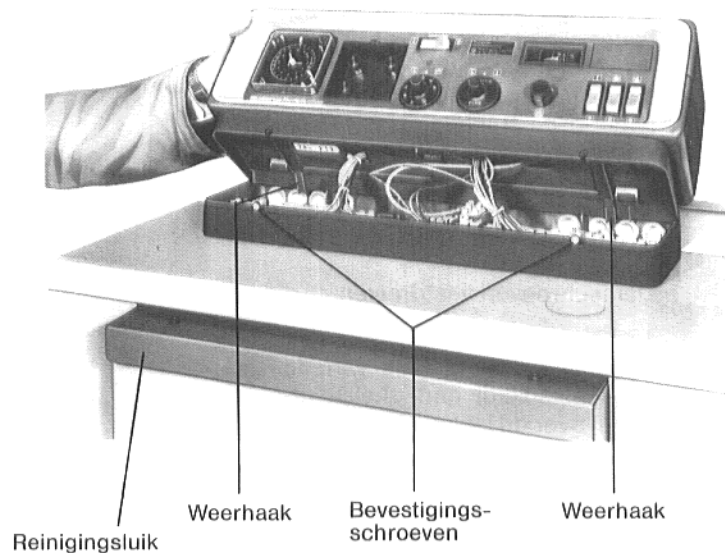
5.17 De capillairen in de sleuf in de schakelkastsokkel naar beneden drukken.

5.18 De achterste ketelbovenplaat met de stripjes in de voorste ketelbovenplaat schuiven en op de achterplaat van de ketel vastschroeven.

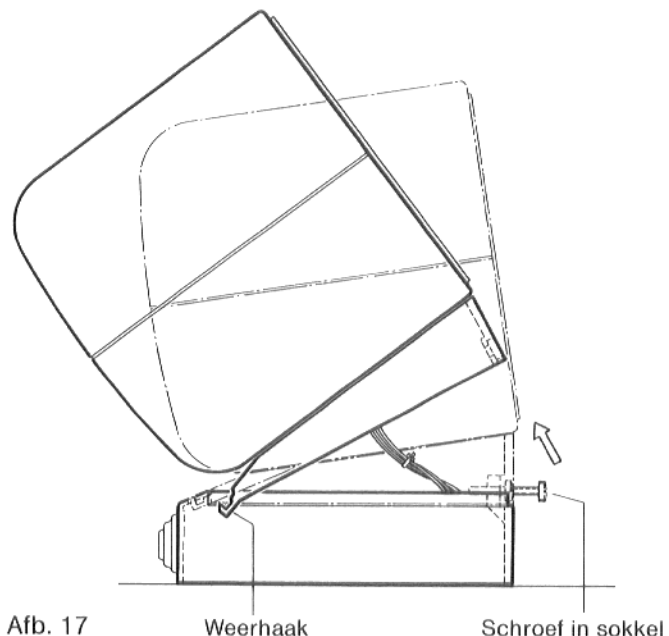
5.19 Het reinigingsluik aanbrengen.



Afb. 15



Afb. 16



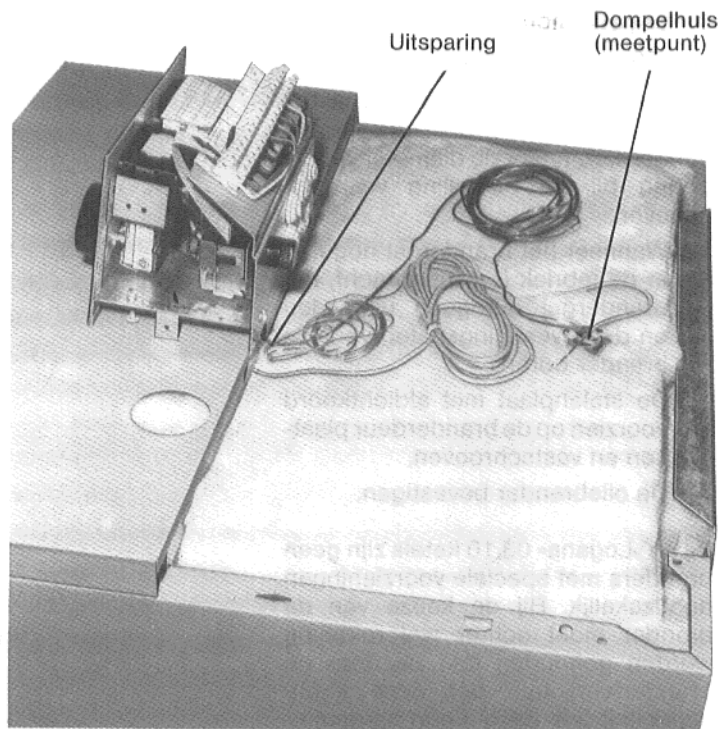
Afb. 17

5.20 Montage van de schakelkast voor ketelcircuitregeling PGW062

Bij dit schakelkasttype behoort een branderkabel.

De achterste ketelbovenplaat losnemen. De uitbreekpoort voor de capillairen uit de voorste ketelbovenplaat verwijderen (Afb. 9). De dompelhuls in het meetpunt in het achterlid (Afb. 18) afdichten. De capillairen afrollen. De schakelkast op de voorste ketelbovenplaat vastschroeven, hiervoor het schakelkastdeksel verwijderen. De capillairen in de uitsparing van de voorste ketelbovenplaat leggen (Afb. 18).

De capillairen over de isolatiedekken heen, naar de dompelhuls voeren, de temperatuurvoeler tot de aanslag in de dompelhuls steken en met behulp van de borgschroef tegen losraken verzekeren.



Afb. 18

De te monteren bedrading moet dan in overeenstemming met het schakelschema worden aangebracht.

Afzonderlijk moeten worden aangesloten:

- Alle geel-groene aarde-aansluitdraden op de aarde-rail.
- Netaansluiting aan de klemmen **R** (fase) **MP** (nul).
- Branderkabel aan de klemmen nr. **12, 11, 10, 8, 4**.
- CV-Circulatiepomp aan de klemmen nr. **63, 61**.
- CV-Circuitregelapparaat resp. ruimtetemperatuurregelaar aan de klemmen nr. **60, 59, 16, 15**.

Schakelkastdeksel weer vastschroeven.

De achterste ketelbovenplaat met de stripjes in de sleuven van de voorste ketelbovenplaat schuiven en op de achterplaat van de ketel vastschroeven.

Bij ketels zonder Buderus-schakelkast moet de dubbeltemperatuurregelaar in de 3/4"-boring worden gemonteerd.

Hiervoor mogen uitsluitend dubbeltemperatuurregelaars met een dompelhulslengte tot 120 mm worden gebruikt. Hiervoor moet een tussenstuk (nippel M 4 ISO/R 49) en eventueel een reduceernippel N 4 ISO/R 49 3/4" - 1/2" worden toegepast.

6. Montage van de vierwegmengklep met aansluitleidingen

Bij bestelling met aansluitleidingen, bestaand uit een ketelaanvoer- en een ketelretourleiding, kan de Buderus-vierwegmengklep afhankelijk van de installatie, naar keuze rechts of links op de ketel worden gemonteerd.

6.1 De leidingen in de mengklep en de draadaansluitflenzen verpakken en voorzien van pakking op de ketel monteren.

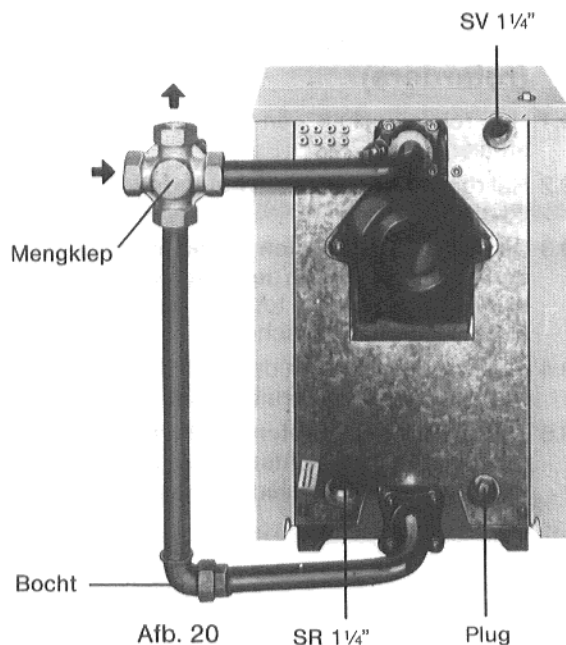
Voor het inbouwen van de mengklep met servomotor moet het speciale montagevoorschrift (samen met dit onderdeel verpakt) worden gehanteerd.

De aansluitleidingen van de ketel moeten spanningsvrij naar de ketel worden gevoerd en hierop eveneens spanningsvrij worden aangesloten.

Schakelkast voor ketelcircuitregeling



Afb. 19



Afb. 20

7. Montage van de olie- en de gasbrander

Bij de »Logana« 03.10 ketels is het brandergat reeds in de fabriek geboord, wanneer de diameter van de boring bij de bestelling was opgegeven.

7.1 Wanneer het brandergat nog niet in de fabriek is aangebracht, het brandergat autogeen uitsnijden en de bevestigingsgaten voor de brander boren.

7.2 De stalenplaat met afdichtkoord voorzien op de branderdeur platen en vastschroeven.

7.3 De oliebrander bevestigen.

Bij de »Logana« 03.10 ketels zijn geen branders met speciale voorzieningen noodzakelijk. Bij de keuze van de brander moet echter wel rekening worden gehouden met de door de branderfabrikant voor deze ketelcapaciteit en deze vuurhaardafmetingen voorgeschreven branderuitvoering, ook ten aanzien van de verstuiver (diameter en verstuivingshoek) en de branderbuiscombinatie.

8. Montage van de vuurhaardmoffel (op bestelling)

Inbouwvoorschrift

8.1 De moffel met de wervel zodanig in de vuurhaard plaatsen dat de strip naar de deur wijst en de opening naar onderen gericht is. De moffel recht tot tegen de achterwand schuiven en de wervel met de wijzers van de klok meedraaien.

8.2 Na het inbouwen van de vuurhaardmoffel moet de brander opnieuw worden ingeregeld.

9. Montage van de rookgaskeerplaten (retarders)

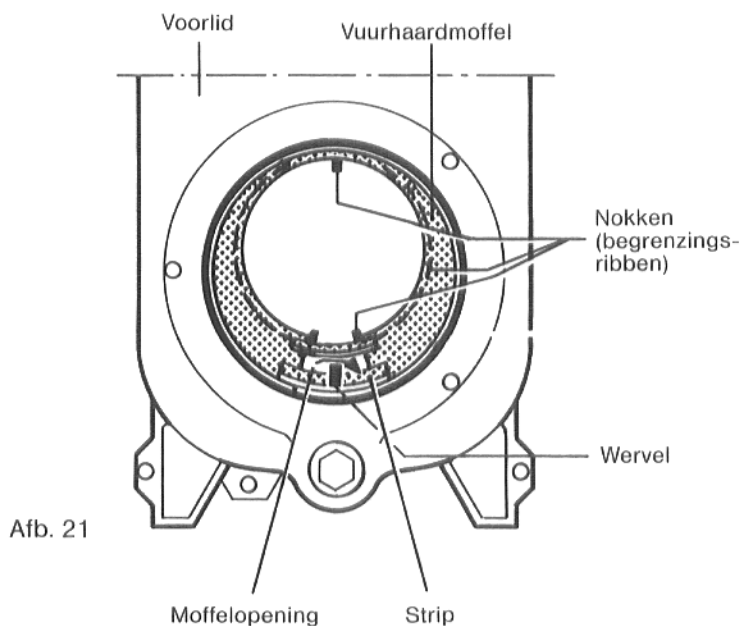
9.1 Het reinigingsluik van de ketel afhalen.

9.2 Het reinigingsdeksel van het voorlid afschroeven.

9.3 De rookgaskeerplaten (telkens een rechts en links) in de rookgaskanalen leggen en tot aan het eindlid naar binnen schuiven.

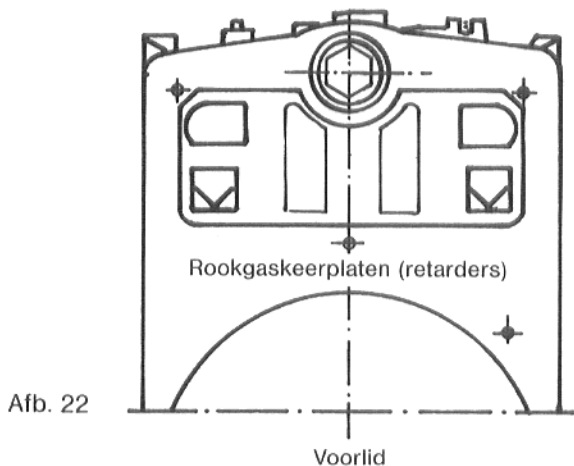
9.4 Voor het reinigen van de ketel, de rookgaskeerplaten eruit nemen.

9.5 De rookgaskeerplaten schuin aanbrengen, naar achteren schuiven, horizontaal draaien en neerleggen.



Afb. 21

Ketelgrootte	03.10-15/22	03.10-29
Moffellengte	250	330
Diameter	285	285



Afb. 22

Ketelgrootte	35/5	43/6	48/7	55/8	62/9	69/10	81/12
Plaatlengte mm	360	440	520	600	680	760	920