

Notice de montage et de mise en service des chaudières à gaz en fonte «Loganagas» 04.30

de 10.0 à 103.0 Mcal/h = 11600 à 119700 W

Généralités

Les chaudières à gaz en fonte Buderus «Loganagas» 04.30 sont des chaudières spéciales à brûleurs atmosphériques.

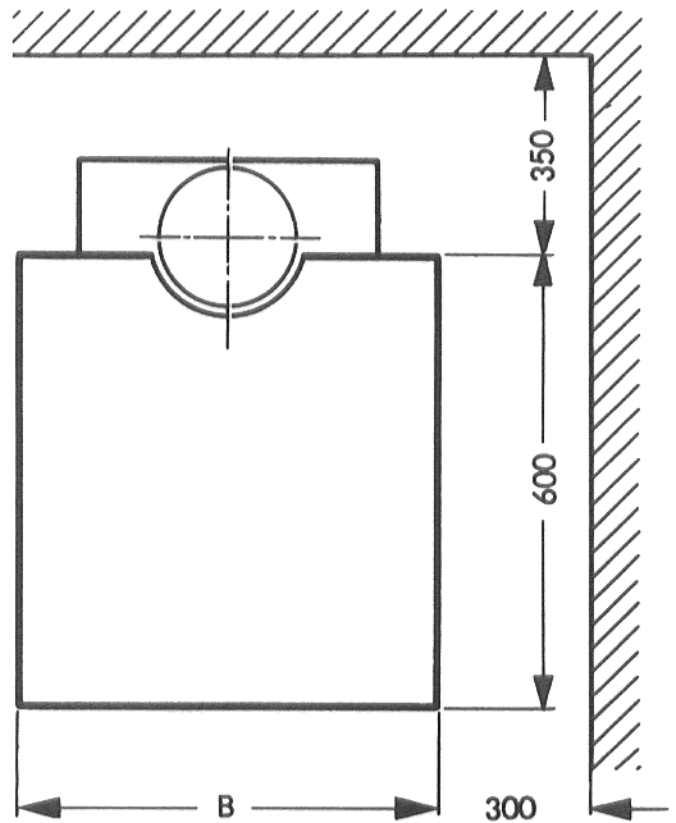
A partir de 8 éléments (04.30/63) elles comportent un brûleur double.

Ces chaudières, peuvent au choix, être livrées équipées de blocs combinés Junkers CE 423 ou Honeywell V 4400 C.

Socle de la chaudière

Il est souhaitable de monter la chaudière sur un socle en béton d'une hauteur de 5 à 10 cm.

Ce socle doit être parfaitement plane et de niveau.



Largeur chaudière / Largeur socle = Cote B mm
 Longueur chaudière / Longueur socle = 600 mm

Type de chaudière	04.30/10	04.30/12	04.30/15	04.30/18	04.30/23	04.30/27	04.30/31	04.30/39
Larg. chaudière Cote B mm	380	380	380	380	380	470	470	560

Type de chaudière	04.30/47	04.30/55	04.30/63	04.30/71	04.30/79	04.30/87	04.30/103	
Larg. chaudière Cote B mm	650	700	790	880	970	1060	1240	

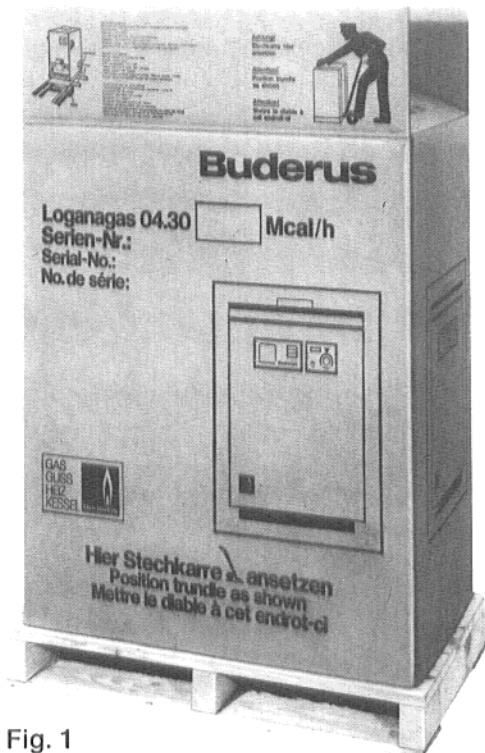


Fig. 1

Mode de livraison

Les chaudières sont livrées emballées dans un carton, sur palette.

Pour amener la chaudière à son emplacement définitif, voir les instructions de transport sur le carton (Fig. 1).

Le raccordement côté fumée doit être effectué par la voie la plus courte et en amont, suivant les prescriptions locales.

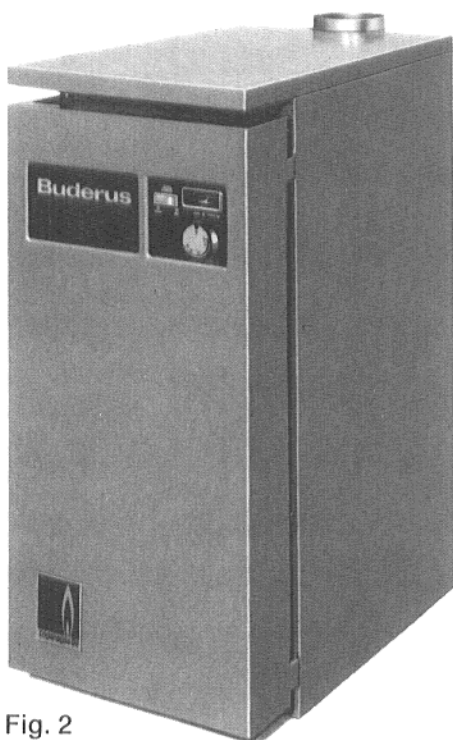


Fig. 2

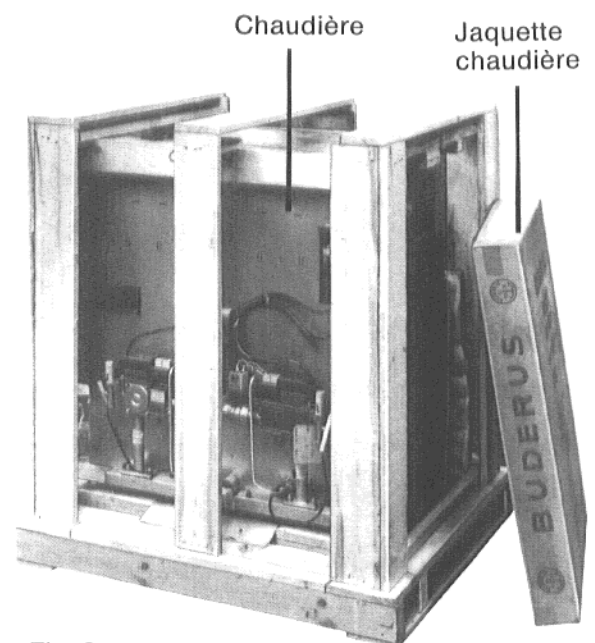


Fig. 3

Les modèles de chaudières de 04.30/10 à 04.30/47 sont livrés complets sous jaquette montée.

Les modèles 04.30/55 à 04.30/103 sont livrés avec coupe-tirage non montés dans une caisse à claire-voies avec emballage supplémentaire en carton. La jaquette chaudière est emballée séparément.

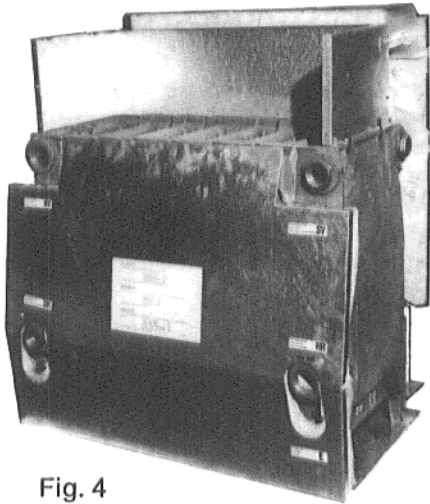


Fig. 4

Valable seulement pour les chaudières 04.30/55-7 à 04.30/103-13

Montage du coupe-tirage

Déballer le coupe-tirage, la tôle de guidages des gaz et le couvercle de ramonage se trouvant dans le collecteur de fumée.

Visser le coupe-tirage de l'extérieur, à droite et à gauche du collecteur, au moyen de vis Parker. Les vis de fixation se trouvent dans un petit sac collé au couvercle de ramonage (Fig. 5).

Insérer la tôle de guidage des gaz suivant la fig. 6. Fixer le couvercle de ramonage et le joint torique sur le collecteur de fumée au moyen de boulons à ailettes (Fig. 7).

Il faut placer le couvercle de ramonage avec son rebord tourné vers le haut contre le coupe-tirage (Fig. 7).

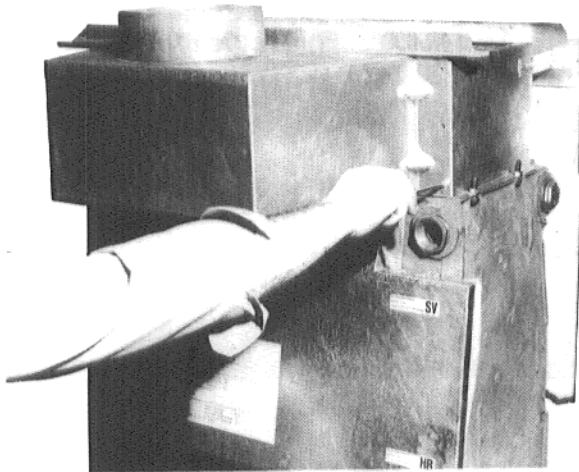


Fig. 5

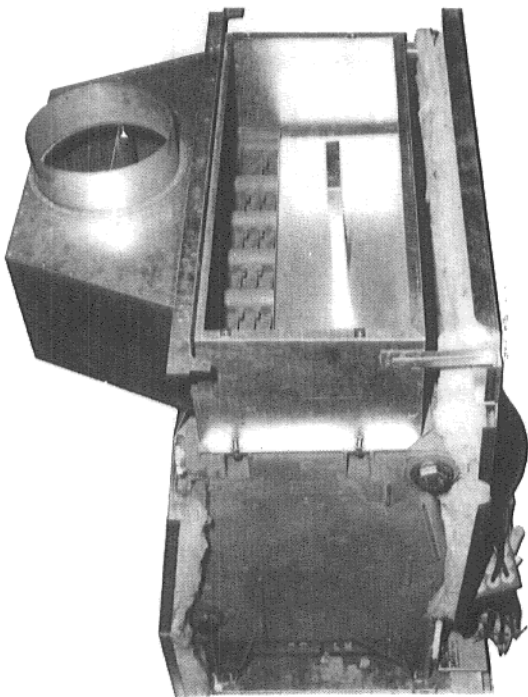


Fig. 6

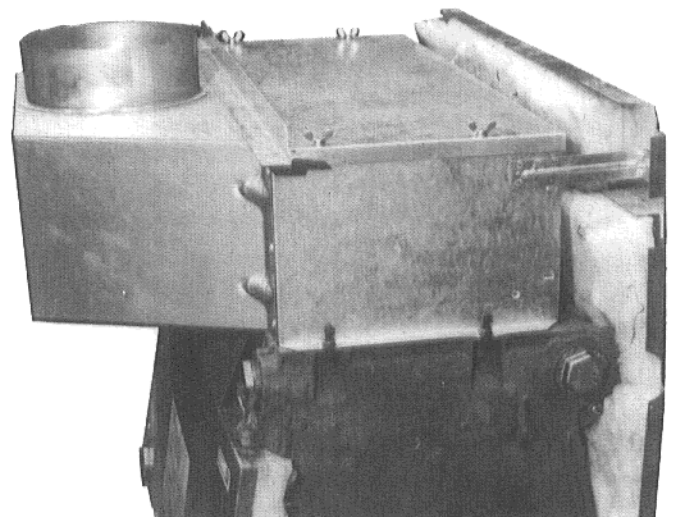


Fig. 7

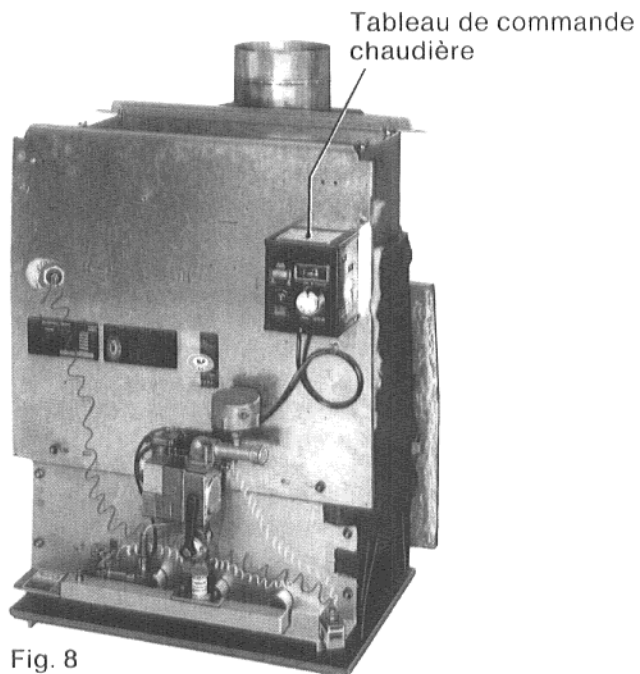


Fig. 8

Panneau arrière chaudière

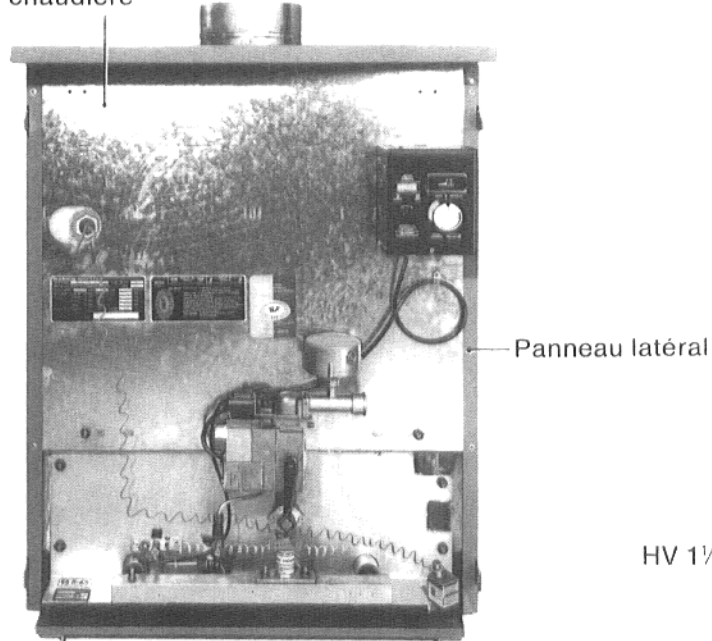


Fig. 9

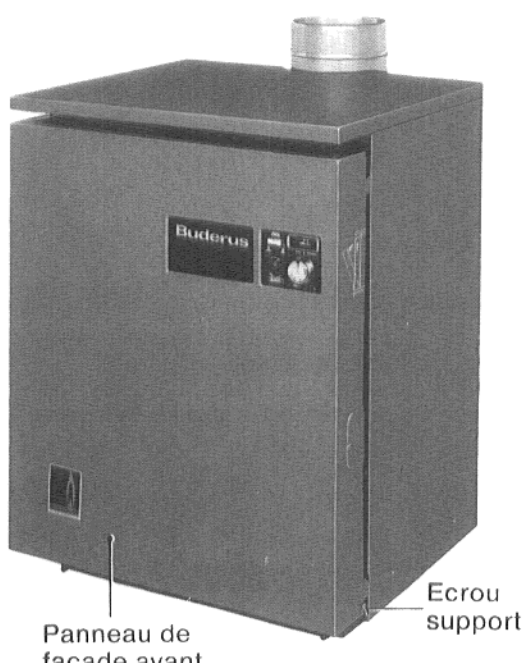


Fig. 10

Mise en place de la chaudière

La chaudière doit être placée de façon telle que sa jaquette se trouve alignée de chaque côté avec le bord du socle.
 S'il n'y a pas de socle, il faut absolument respecter l'espacement entre la chaudière et le mur de la chaufferie (voir page 1).
 Après raccordement des tuyauteries du circuit chauffage, effectuer l'épreuve d'étanchéité (Fig. 11).

Montage de la jaquette

Fixer les panneaux latéraux:
 A l'avant, avec 2 vis Parker sur le panneau intermédiaire, en haut et en bas.
 En haut, avec 1 vis Parker à la traverse.
 A l'arrière, avec 1 vis Parker au milieu du panneau arrière (dans l'écrou support).
 Glisser le dessus de jaquette entre les pattes de fixation arrière et à l'avant, le presser fortement dans les goujons.
 Accrocher le panneau de façade avant et le fixer sur le panneau de façade, à droite et à gauche en bas, mettre l'écrou support et le fixer à l'aide d'une vis Parker (Fig. 10).

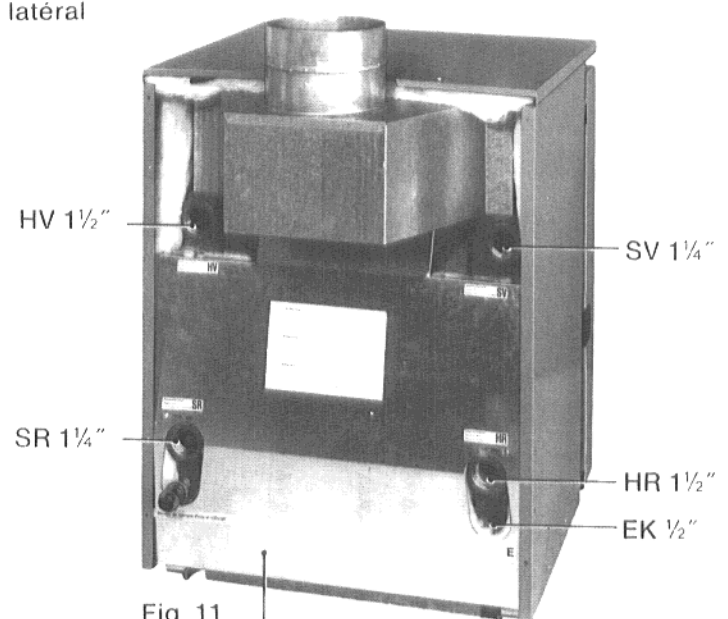


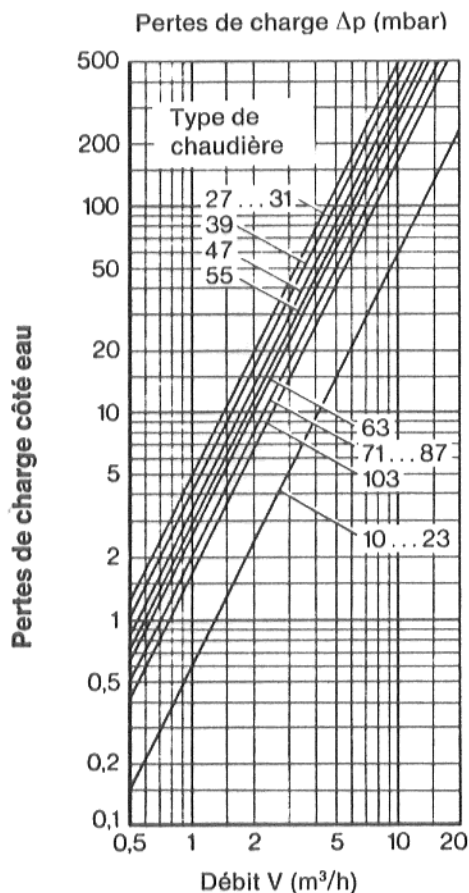
Fig. 11

Panneau intermédiaire chaudière

Vue arrière de la chaudière avec orifices de raccordement

Signification des symboles:

- HV Départ chauffage
- HR Retour chauffage
- SV Départ sécurité (vase d'expansion)
- SR Retour sécurité (vase d'expansion)
- EK Vidange chaudière



Raccordement à la cheminée

Le conduit des gaz brûlés doit correspondre au diamètre de la buse de sortie indiqué dans le tableau des caractéristiques générales. Le raccordement buse cheminée sera aussi court et aussi direct que possible.

Il doit être monté d'une manière étanche en respectant une légère pente ascendante. Prévoir le démontage aisé des tuyaux en vue d'entretiens périodiques.

Raccordement du circuit chauffage

Ce raccordement sera fait directement sur les orifices placés à l'arrière de la chaudière. Les raccordements sont repérables par des étiquettes collées sur la jaquette. Il est important de les respecter lors du branchement, car un changement de position entre le départ et retour chauffage ou départ et retour sécurité est déconseillé pour des raisons de sécurité de fonctionnement.

Le choix du circulateur dépend :

- de la puissance de la chaudière,
- la chute de température entre départ et retour en °C qui déterminent le débit nécessaire,
- des pertes de charge de l'installation et de la chaudière qui déterminent la hauteur manométrique à disposer à la sortie de la chaudière (voir l'abaque ci-après).

Raccordement gaz

La chaudière doit être installée suivant les normes en vigueur pour les chaudières à gaz. La tuyauterie d'alimentation du brûleur devra comporter un robinet de barrage muni d'un raccord-union pour le démontage du brûleur en vue des entretiens périodiques.

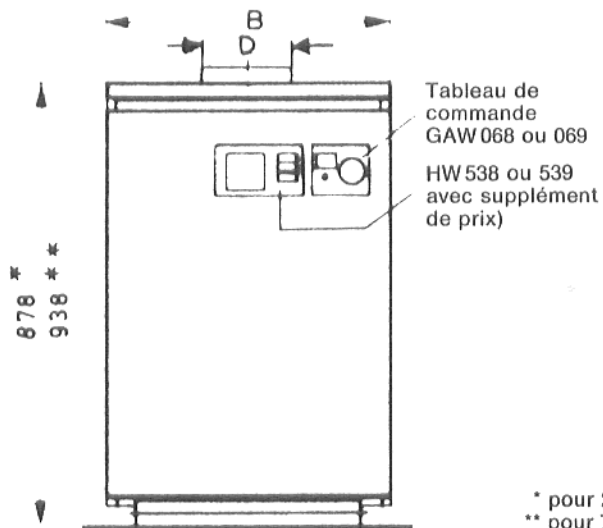
Souffler la tuyauterie à l'air comprimé afin d'éliminer toutes les impuretés, avant son branchement. Avant la mise en route, vérifier l'étanchéité de l'ensemble.

Caractéristiques générales

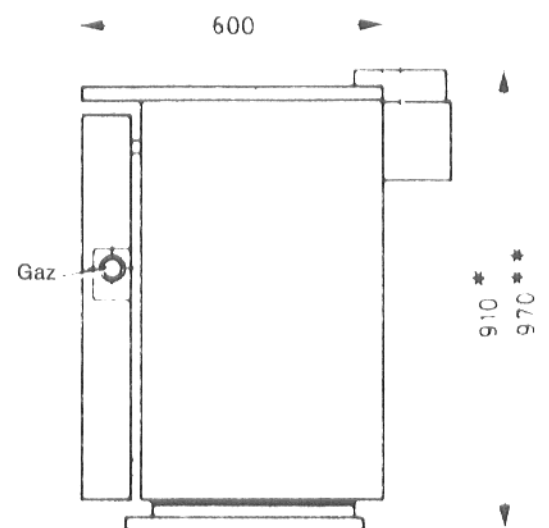
Nombre d'éléments	Type de chaudière	Puissance		Cont. en eau l	Poids vide kg	Largeur B mm	Conduit de fumée D ¹⁾ mm	Raccordement gaz GG - GL - P
		Mcal/h	kW					
2	04.30-10	10.0	11.6	11	96	380	111	3/4"
2	04.30-12	12.0	13.9	11	97	380	111	3/4"
2	04.30-15	15.0	17.4	11	98	380	111	3/4"
3	04.30-18	18.0	20.9	15	121	380	139	3/4"
3	04.30-23	23.0	26.7	15	122	380	139	3/4"
4	04.30-27	27.0	31.4	19	149	470	151	3/4"
4	04.30-31	31.0	36.0	19	150	470	151	3/4"
5	04.30-39	39.0	45.3	23	179	560	180	3/4"
6	04.30-47	47.0	54.7	27	208	650	180	3/4"
7	04.30-55	55.0	64.0	31	237	700	200	3/4"
8	04.30-63	63.0	73.3	35	270	790	200	1 1/4"
9	04.30-71	71.0	82.6	39	299	880	200	1 1/4"
10	04.30-79	79.0	91.9	43	327	970	225	1 1/4"
11	04.30-87	87.0	101.2	47	355	1060	225	1 1/4"
13	04.30-103	103.0	119.7	55	415	1240	264	1 1/4"

¹⁾ suivant norme NF D 35-302

Vue de face



Vue de côté



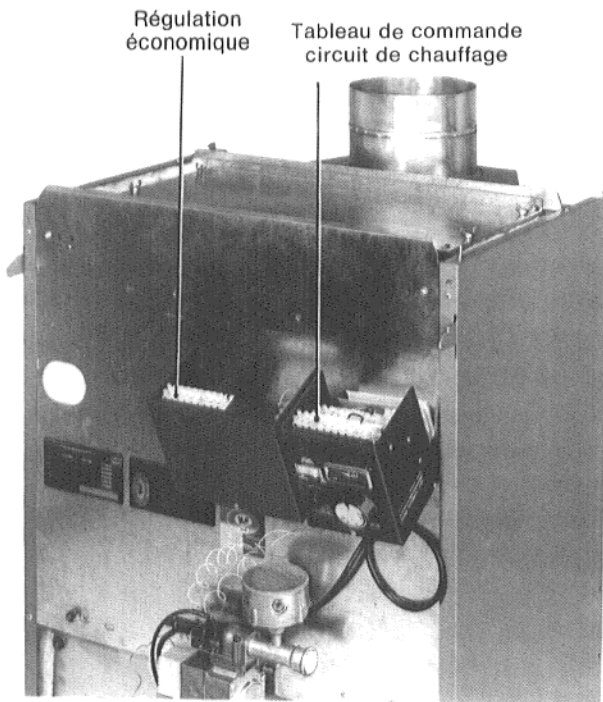


Fig. 12

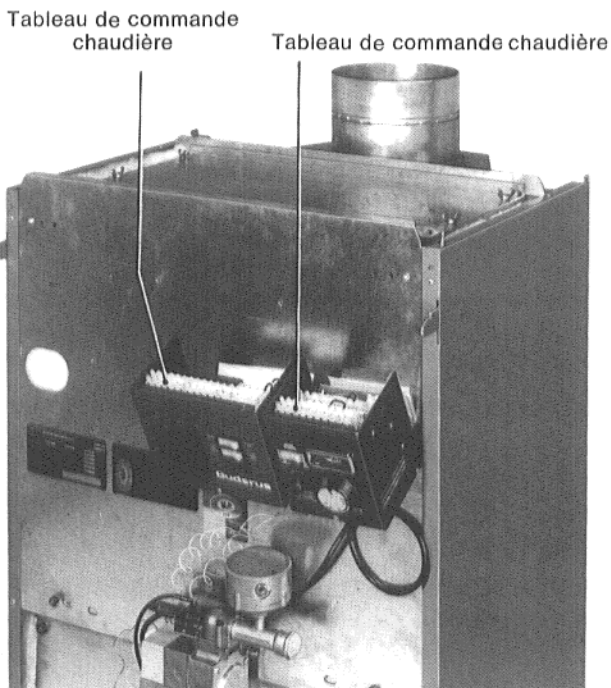


Fig. 13

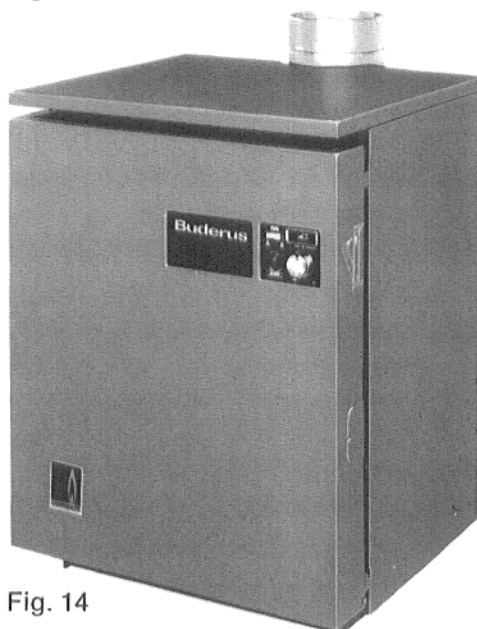


Fig. 14

Montage de régulation économique ou du tableau de commande du circuit chauffage

Si en plus du tableau de commande chaudière fourni, un tableau de commande pour la régulation économique ou pour la régulation du circuit chauffage doit être monté, procéder de la façon suivante:

Enlever le capot de protection du tableau de commande chaudière.

Soulever le tableau de commande et le basculer, voir également l'étiquette qui se trouve sur le capot.

Enlever la partie de la tôle prévue pour le passage des fils de liaison du tableau circuit chaudière.

Amener le câble de liaison, complètement précâblé, du tableau circuit chauffage ou bien de la régulation économique dans le tableau chaudière du côté, brancher suivant la concordance des repères et l'immobiliser au moyen des vis prévues.

Retirer le capot du tableau de commande du circuit chauffage. Sortir les tubes capillaires (du tableau circuit chauffage HW 539 avec régulation économique ou bien de la régulation économique GS 5) vers le bas. Accrocher le tableau de commande chaudière sur le panneau intermédiaire position basculante.

Sur les modèles 04.30/10 à 04.30/55 la sonde du thermostat de surveillance est mise dans le **doigt de gant derrière** le tableau chaudière après avoir enlevé une pièce pleine du doigt de gant. Remettre en place toutes les sondes et les immobiliser.

Sur les modèles 04.30/63 à 04.30/103 la sonde du thermostat de surveillance est mise dans le **doigt de gant gauche** après avoir enlevé une pièce pleine du doigt de gant. Remettre en place toutes les sondes et les immobiliser au moyen des vis prévues.

Effectuer les autres raccordements suivant le schéma électriques.

Raccrocher les tableaux de commande, mettre en place les capots et les fixer.

Si un tableau de commande pour le circuit chauffage a été incorporé, retirer le cache, il n'est plus d'utilité, dans la façade avant.

Accrocher le panneau de façade avant.

Description du brûleur à gaz type BE 08

Le brûleur BE 08 est un brûleur atmosphérique conçu pour l'équipement des chaudières en fonte «Loganagas» 04.30. Il est livré préréglé pour fonctionner au type de gaz précisé à la commande.

Pour tout changement ultérieur, il suffit: entre gaz de Groningue et gaz de Lacq de régler le débit. Entre propane et gaz naturel, changer les injecteurs, d'adjoindre ou supprimer l'obturateur spécial sur le bloc combiné gaz et de régler le débit.

Première mise en service

Purge du circuit gaz:

- Ouvrir le robinet de barrage et dévisser légèrement la petite vis qui ferme la prise de pression gaz (10), dès que le gaz pur sort, la revisser.

Lors de la première mise en service il est conseillé:

- de maintenir la chaudière pendant plusieurs heures à la température maximale pour le dégazage du circuit de chauffage,
- de contrôler le fonctionnement des organes de commande et de sécurité du brûleur.

Pour mettre la chaudière en marche, se reporter aux indications fournies par la Notice d'emploi et d'entretien (destinée à l'utilisateur) et la plaque indicatrice.

Pour régler le débit de gaz qui correspond à la puissance utile nominale de la chaudière, se conformer au tableau de réglage.

Contrôle de fonctionnement:

- Mettre l'aquastat chaudière (4) sur la position "0", le brûleur doit s'éteindre au bout de quelques secondes.
- La veilleuse doit rester allumée.

En cas de réaction du combiné thermostat de sécurité ou limiteur de température (5) par excès de chaleur, la veilleuse s'éteint également.

Après refroidissement de la chaudière, rallumer la veilleuse et le brûleur s'allume.

Si le combiné (5) a été réglé à 110°C, appuyer auparavant sur le bouton de réarmement de l'appareil qui se trouve sous l'écrou chapeau (voir chapitre ci-après).

Combiné thermosstat de sécurité/limiteur de température, l'écrou bouchon cache une vis, la fente de cette vis peut être orientée sur 2 positions TW ou STB.

TW: pour installation avec vase d'expansion ouvert, coupure à 97°C, réarmement automatique.

STB: pour installation avec vase fermé, coupure à 110°C, réarmement manuel.

Changement de gaz:

L'adaptation de propane au gaz naturel et vice versa se fait par changement:

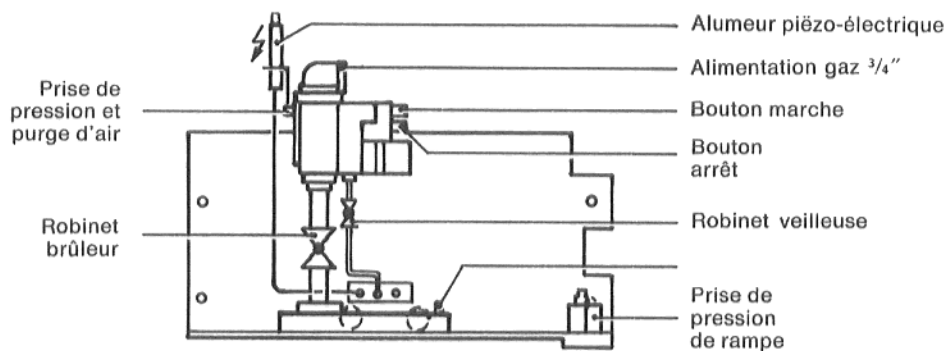
- des injecteurs du brûleur,
- de l'injecteur de veilleuse,
- réglage du pressostat gaz à pression minimale (à partir de 40.0 Mcal/h seulement),
- réglage du bloc combiné (Honeywell ou Junkers).

Bloc combiné Honeywell type V4400 C: pour fonctionner au propane remplacer le régulateur de pression (13) par la plaquette obturatrice prévue à cet effet. Pour le gaz naturel, retirer la plaquette et remettre le régulateur de pression (13).

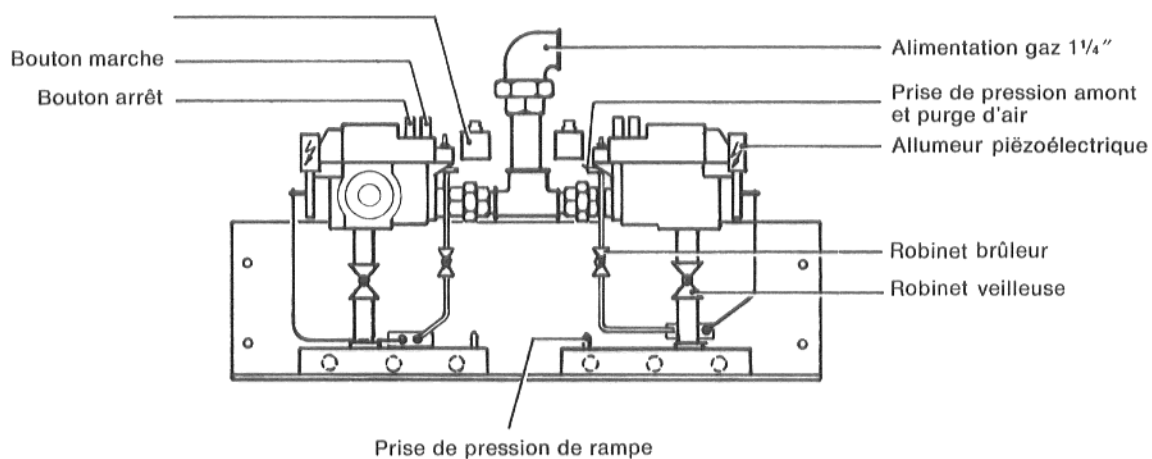
Bloc combiné Junkers type CE 423: aucune pièce à remplacer.

Ne pas oublier de coller l'étiquette après la transformation: "Brûleur réglé au gaz" . . .

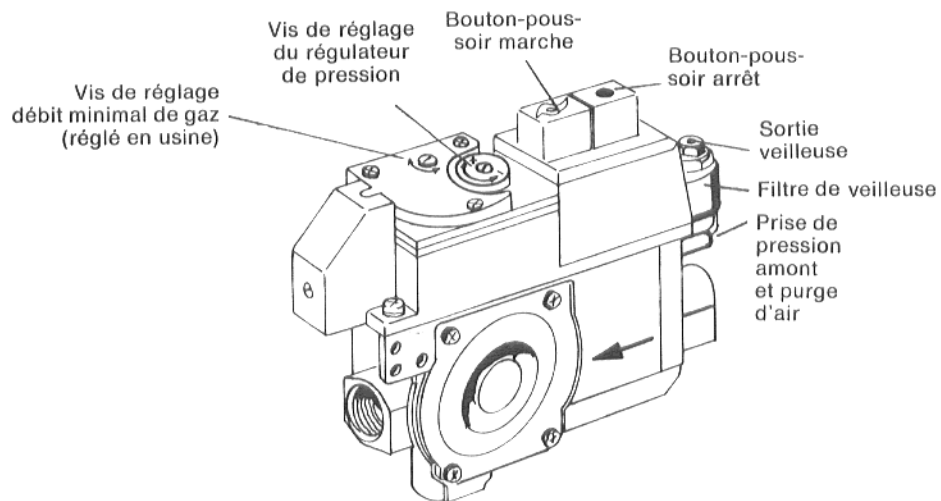
Brûleur pour les modèles de chaudières 04.30-10 à 04.30-55



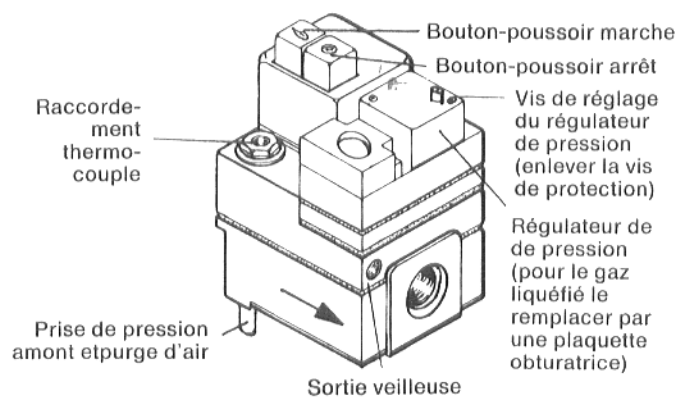
Brûleur double pour les modèles de chaudières 04.30-63 à 04.30-103



Bloc combiné gaz: Junkers C 423



Bloc combiné gaz: Honeywell V 4400 C



Réglage du débit de gaz pour les chaudières type «Loganagas» 04.30

Type de chaudière	Puissance nominale		Charge nominale		Débit gaz en m³/h		
	Mcal/h	kW	Mcal/h	kW	GL-18 mbar 9.7 Th/m³	GG-25 mbar 8.4 Th/m³	P-37 mbar 12.04 Th/kg
04.30-10	10.0	11.6	11.7	13.6	1.10	1.28	0.98
04.30-12	12.0	13.9	14.1	16.4	1.32	1.53	1.17
04.30-15	15.0	17.4	17.6	20.5	1.65	1.91	1.46
04.30-18	18.0	20.9	21.1	24.5	1.98	2.34	1.79
04.30-23	23.0	26.7	27.0	31.4	2.53	2.93	2.24
04.30-27	27.0	31.4	31.6	36.8	2.96	3.42	2.62
04.30-31	31.0	36.0	36.3	42.2	3.41	3.58	3.01
04.30-39	39.0	45.3	45.6	53.0	4.28	4.94	3.79
04.30-47	47.0	54.7	54.8	63.7	5.14	5.94	4.55
04.30-55	55.0	64.0	64.0	74.4	6.03	6.97	5.34
04.30-63	63.0	73.3	71.2	82.7	6.68	7.71	5.91
04.30-71	71.0	82.6	82.3	95.6	7.72	8.92	6.84
04.30-79	79.0	91.9	91.4	106.3	8.57	9.90	7.59
04.30-87	87.0	101.2	100.5	116.8	9.43	10.89	8.35
04.30-103	103.0	119.7	118.5	137.6	11.10	12.82	9.83

Dans le cas où le pouvoir calorifique du gaz utilisé est différent par rapport au tableau ci-dessus. On peut calculer le débit de gaz d'après la formule suivante:

$$V \text{ (m}^3\text{/h)} = \frac{\text{Charge nominale (Th/h)}}{\text{Pouvoir calorifique (Th/m}^3\text{)}}$$

ou

$$V \text{ (l/min)} = 16.7 \times \frac{\text{Charge nominale (Th/h)}}{\text{Pouvoir calorifique (Th/m}^3\text{)}}$$

Diamètre des injecteurs de brûleur (en mm)	G.L.	G.G.	P.
--	------	------	----

Marquage des injecteurs de veilleuse	N° 5	N° 3
--------------------------------------	------	------