

NOTICE DE MONTAGE

DES CHAUDIERES A GAZ BUDERUS " LOLLARGAS " 14

Mode de livraison:

Sauf spécification contraire, les chaudières "Lollargas 14" de 5 à 11 éléments sont livrées assemblées et les chaudières de 12 à 18 éléments en éléments séparés.

a) Chaudière assemblée:

- 1 Corps de chaudière, sans emballage
- 1 Carton avec la jaquette calorifugée (N°111)
- 1 Caisse à claire-voie contenant la boîte à fumée, le répartiteur d'eau, les brûleurs élémentaires, les joints et boulons. (N° 269 pour gaz naturel) (N°240 pour propane).
- 1 Carton avec les accessoires et dispositifs de sécurité du brûleur (N° 271 ou 274 pour gaz naturel) (N° 241 ou 245 pour propane).
- 1 Carton avec collecteurs et brides (pour chaudière à eau surchauffée seulement N°119)
- 1 Carton contenant le tableau de commande Gaw 062 (N° 88)

b) Chaudière en éléments séparés:

- 1 Élément latéral droit
 - 1 Élément latéral gauche
 - 1 série d'éléments intermédiaires (10...16)
 - 1 Carton avec les nipples, mastic chaudière, minium à l'huile de lin et plaques latérales de foyer (N° 113).
 - 2 Tringles d'assemblage, liés ensemble
- Le nombre et la numération des autres colis est analogue à celui décrit ci-dessus.

c) Pièces livrées sur demande, avec plus-value:

| | | | | |
|---|-----|-----|-----------------|----------------|
| Tableau de commande Gaw 750/33 | ... | ... | ... | N° du Colis 89 |
| Contrebrides à souder en bout, liés ensemble | | | | |
| Équipement de transformation au gaz naturel (sachet 114 ou 115) | | | | |
| Équipement de transformation au propane (sachet 281) | | | | |
| Dispositif d'allumage automatique pour gaz naturel | ... | | N° du Colis 271 | |
| Dispositif d'allumage automatique pour propane | ... | | N° du Colis 243 | |
| 1 Carton avec la régulation chauffage | | | | |
| 1 Carton avec la vanne mélangeuse | | | | |

Répertoire des opérations de montage:

| | Page |
|---|------|
| Outils et matériaux de montage | 2 |
| Aménagement de la chaufferie | 3 |
| Assemblage des éléments | 4 |
| Epreuve hydraulique et montage de la boîte à fumée | 5 |
| Montage des plaques latérales de foyer | 6 |
| Mise en place de la jaquette | 6 |
| Montage du brûleur et de ses accessoires | 7-8 |
| Montage du tableau de commande | 9 |
| Mise en place du répartiteur d'eau | 10 |
| Raccordement au réseau gaz et changement de gaz | 11 |
| Puissances calorifiques, débits de gaz et dimensions de raccordement | 12 |
| Mise en route du brûleur atmosphérique BE 06.2 (surveillance de flamme par thermo-couple) | 13 |
| Mise en route du brûleur atmosphérique BE 06.1 (surveillance de flamme par ionisation) | 14 |
| Cotes de réglage et disposition du brûleur d'allumage | 15 |

Outillage et matériaux de montage:

Pour le montage des chaudières à gaz Buderus "Lollargas 14 ",il est indispensable d'avoir les outils suivants:

1. Un jeu de barres de montage (spécial pour Lollargas 14)
2. Un marteau et un maillet
3. Une lime douce demi-ronde
4. Un tournevis
5. Un burin plat
6. Clés plates 17 - 19 - 24
7. Clés à douille 17 - 19
8. Minium à l'huile de lin
9. Mastic spécial chaudière (si le mastic est trop épais,délayer avec de silicate de sodium,jamais avec de l'eau)
10. Graisse graphitée pour enduire les boulons et écrous
11. Une poche à douille (pour étaler le mastic)
12. Chiffons (laine d'essuyage)
13. Toile d'émeri fin
14. Solvant (essence)

Le minium à l'huile de lin et le mastic chaudière sont fournis en quantité suffisante avec la chaudière.

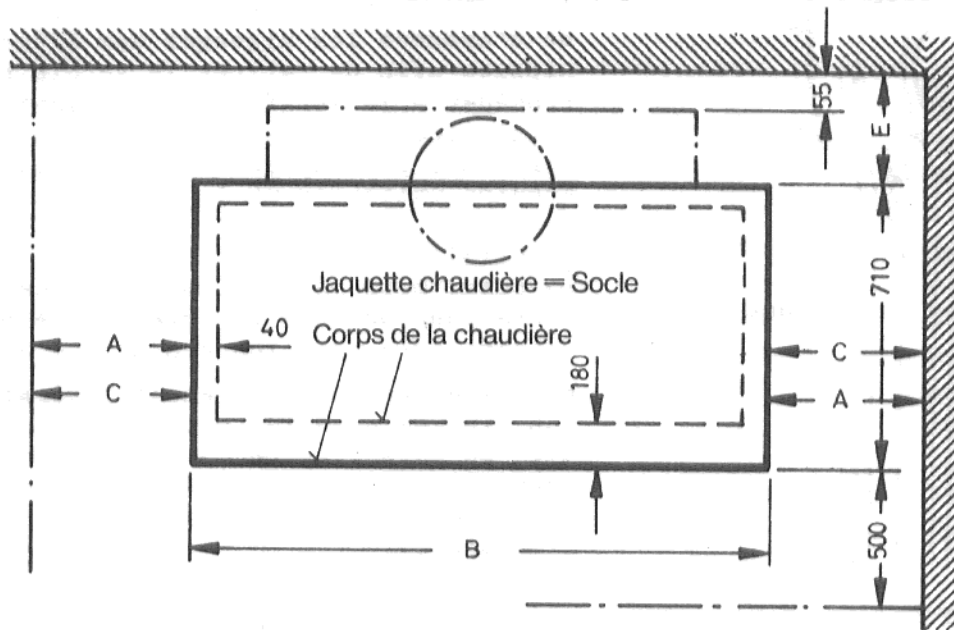
Attention: pour le montage du brûleur d'allumage (surveillance de flamme par ionisation) n'utiliser que la clé spéciale 7 fournie avec le brûleur.

Entretien:

Lors de la première mise en route,l'installateur remettra à l'utilisateur une notice de conduite et d'entretien (fournie avec la chaudière) qui doit être affichée dans la chaufferie et à laquelle il est indispensable de se conformer pour obtenir un fonctionnement satisfaisant de notre matériel.

Dimensions des socles pour les chaudières Buderus "Lollargas 14 "

3.



A = 300 mm, si l'appareillage auxiliaire du brûleur et le raccordement chauffage sont prévus sur le côté opposé.

| Nombre d'éléments | 14-60/5 | 14-75/6 | 14-90/7 | 14-105/8 | 14-120/9 | 14-133/10 | 14-150/11 | 14-165/12 | 14-180/13 |
|-------------------|---------|---------|---------|----------|----------|-----------|-----------|-----------|-----------|
| "B" | 580 | 680 | 780 | 880 | 980 | 1080 | 1180 | 1280 | 1380 |

| Nombre d'éléments | 14-195/19 | 14-210/15 | 14-225/16 | 14-240/17 | 14-255/18 | 14-270/19 | 14-285/20 | 14-300/21 | 14-315/22 |
|-------------------|-----------|-----------|-----------|-----------|-----------|-----------|-----------|-----------|-----------|
| "B" | 1480 | 1580 | 1680 | 1780 | 1880 | 1980 | 2080 | 2180 | 2280 |

C = 700 mm, si l'appareillage auxiliaire du brûleur et le raccordement chauffage des chaudières de 5 à 14 éléments sont prévus sur ce côté.

C = 800 mm, si l'appareillage auxiliaire du brûleur et le raccordement chauffage des chaudières de 15 à 18 éléments sont prévus sur ce côté.

E - pour chaudières de 5 à 10 éléments = 215 mm
 E - " " 11 à 15 " = 290 mm
 E - " " 16 à 18 " = 305 mm

Hauteur de chaufferie 2 400 mm environ.

Il est conseillé de monter la chaudière sur un socle maçonné ou bétonné de 5 à 7 cm de hauteur. Les dimensions de ce socle sont en longueur (710 mm) et en largeur celles de la chaudière. Le socle doit être bien lisse et de niveau.

L'implantation du socle doit être telle que pour l'assemblage de la chaudière l'emploi des barres de montage soit possible. Lors de la mise en place de la chaudière, il est indispensable de réserver un espace minimal libre entre la chaudière et les murs latéraux de la chaufferie (voir fig. ci-dessus). Cet espace est nécessaire pour le raccordement des tuyauteries de chauffage et pour accéder à l'appareillage auxiliaire du brûleur.

Notons que l'appareillage auxiliaire du brûleur et les brides de raccordement chauffage peuvent être placés à droite ou à gauche de la chaudière, selon les conditions locales. Toutefois, il est impératif que le raccordement chauffage se fait du côté où se trouve l'appareillage auxiliaire du brûleur, un branchement en diagonale n'est pas possible. Le tableau de commande Buderus (avec son doigt de gant) se place également sur le côté départ chauffage.

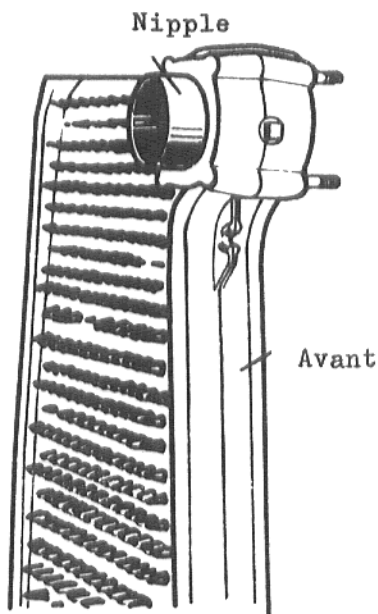


Fig.1

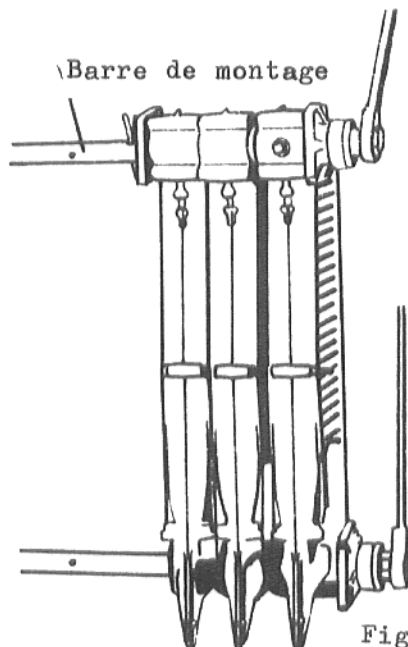


Fig.2

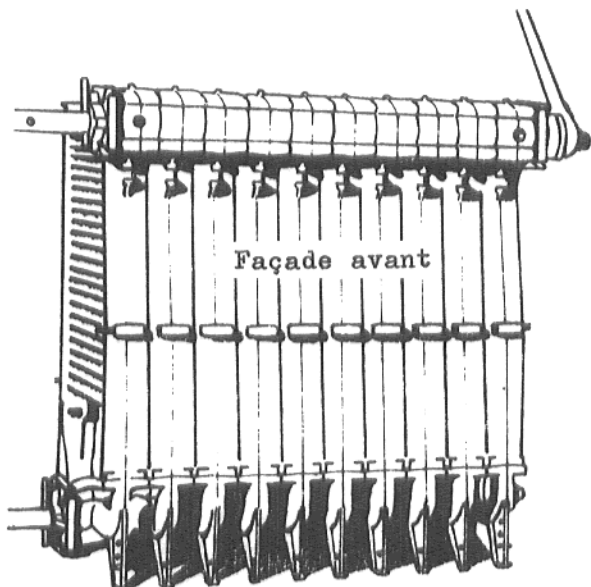


Fig.3

5. Assemblage des éléments:

Avant le montage, nettoyer avec un chiffon imbibé d'essence les alésages des éléments et les nipples afin de retirer le vernis protecteur. Procéder à la vérification d'éventuels dommages et, si nécessaire, nettoyer avec de la toile d'émeri fine ou ébarber à l'aide d'une lime douce. Enduire uniformément les alésages et nipples avec du minium à l'huile de lin (jamais avec de l'huile).

La bonne mise en place des nipples est importante pour obtenir une étanchéité parfaite. Elles doivent être positionnées, droite et axialement.

En commençant par l'élément latéral, introduire les nipples dans les alésages et les enfoncez avec de légers coups de maillet, toujours sur les bords intérieurs pour éviter une détérioration. En cas de choc, il faut rectifier à l'aide d'une lime douce.

Placer l'élément latéral droit ou gauche à l'endroit prévu, approcher un élément intermédiaire et le faire glisser de façon à engager très légèrement les orifices sur les nipples.

Placer une barre de montage à l'intérieur des nipples supérieures et inférieures. Lorsqu'on utilise des barres de montage à rallonges, il est conseillé d'arrêter les goupilles cylindriques à l'aide de bandes adhésives, genre chatterton.

Serrer ensuite simultanément les écrous des deux barres de montage jusqu'au moment où les éléments se touchent. Une compression supplémentaire est absolument à éviter. Il est recommandé de ne pas monter plus de deux éléments à la fois.

Après assemblage du corps de la chaudière et avant d'enlever les barres de montage, placer les tringles d'assemblage dans les rainures des éléments (l'une à l'avant en haut, l'autre à l'arrière en bas) et bloquer les écrous tout en vérifiant la position des rondelles grower. Serrer les écrous à la main et bloquer-les en tournant la clef à fourche de 90°. Oter les barres de montage.

Procéder au nivelage dans le sens horizontal et vertical, au besoin, placer des petits morceaux de tôle plus ou moins épais sous les pieds des éléments qui ne reposeraient pas franchement sur le socle.

Insérer le dispositif de répartition d'eau dans l'axe des nipples inférieures, selon le sens de raccordement choisi pour le départ chauffage (voir page 11).

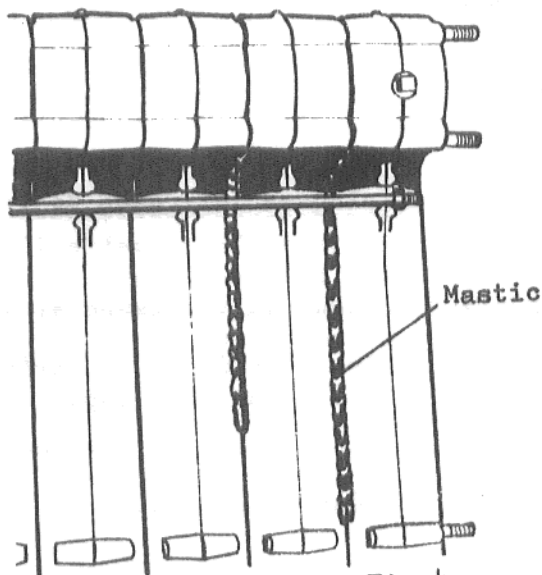


Fig.4

6. Epreuve hydraulique:

Avant de poursuivre le montage, procéder à l'épreuve hydraulique. Pour cela: monter le doigt de gant de l'aquastat (se trouvant dans l'emballage du tableau de commande) sur l'élément latéral droit ou gauche (obligatoirement du côté départ chauffage).

La pression d'épreuve doit dépasser de 1 à 1.3 bar la pression maximale de service. Si, au cours de l'épreuve hydraulique, un nippage s'avérait défectueux, démonter les tringles d'assemblage et ouvrir le corps de chaudière à l'endroit de la fuite avec des burins plats.

Remplacer les nipples, remonter et procéder à une nouvelle épreuve hydraulique.

Après l'épreuve hydraulique, appliquer le mastic (à l'aide d'une poche à douille) dans les rainures extérieures, à la jonction des éléments (fig.4). Raccorder la chaudière au circuit de chauffage. Ne pas oublier de réserver latéralement l'espace nécessaire à l'appareillage auxiliaire du brûleur.

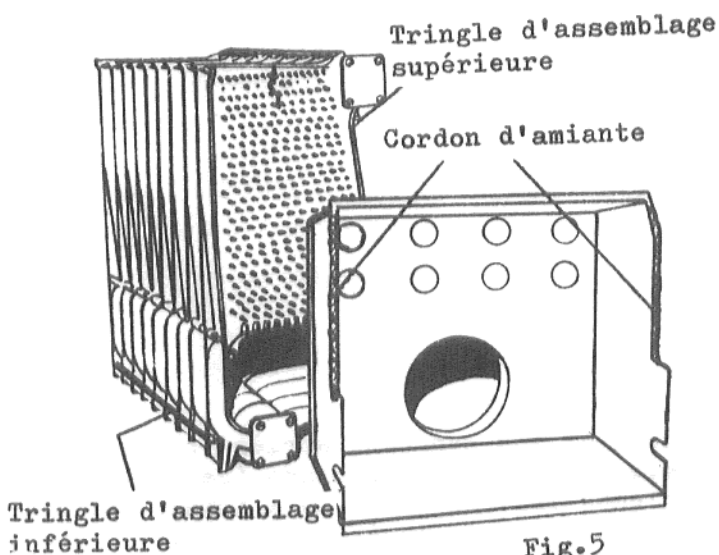


Fig.5

Montage de la boîte à fumée:

Poser le cordon d'amiante de la partie avant de la boîte à fumée sur le corps de chaudière. Placer la boîte à fumée sur le corps de chaudière et serrer sur les côtés les 4 boulons de fixation sans les bloquer.

Appuyer sur la partie arrière (sens de la flèche) et bloquer les écrous en vérifiant l'alignement de l'ensemble.

Colmater au mastic l'espace entre les joints et les bords inférieurs de la boîte à fumée.

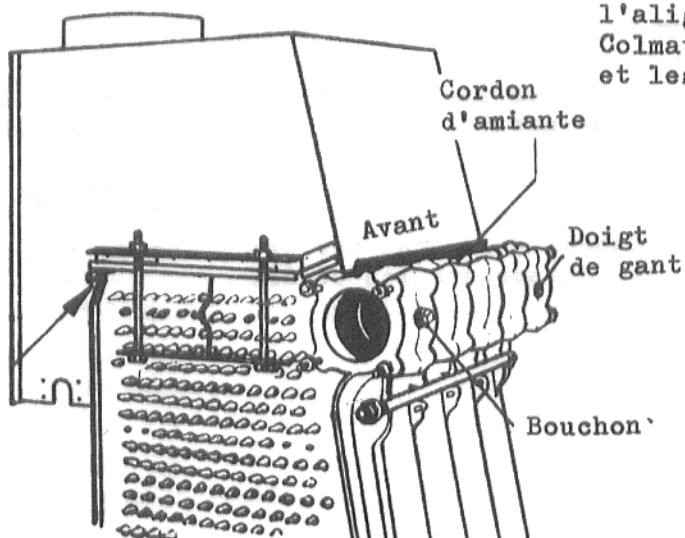


Abb. 6

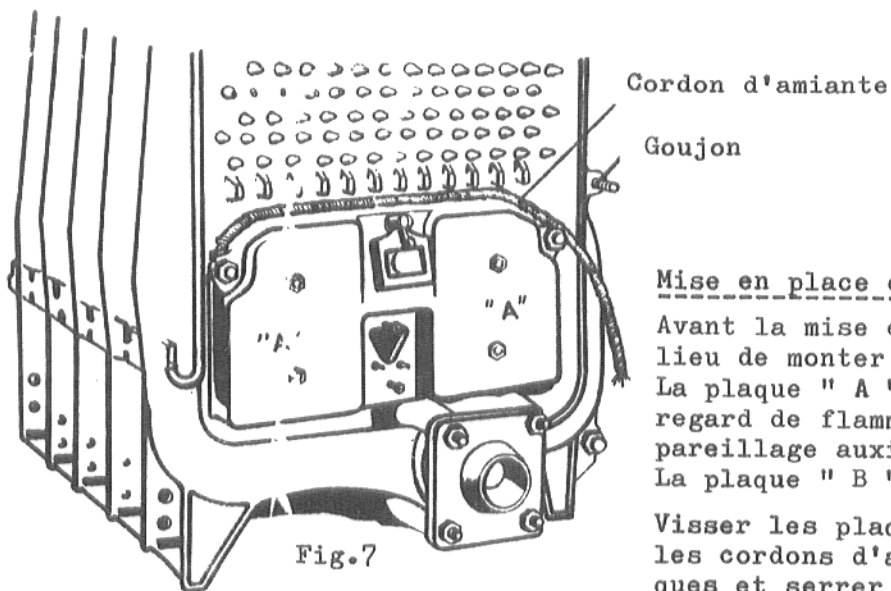


Fig.7

Mise en place des plaques latérales de foyer:

Avant la mise en place de la jaquette, il y a lieu de monter les 2 plaques foyer. La plaque " A " portant la veilleuse et le regard de flamme se monte sur le côté où l'appareillage auxiliaire du brûleur est prévu. La plaque " B " se place du côté opposé.

Visser les plaques légèrement, mettre ensuite les cordons d'amiante dans les gorges des plaques et serrer les écrous à fond.

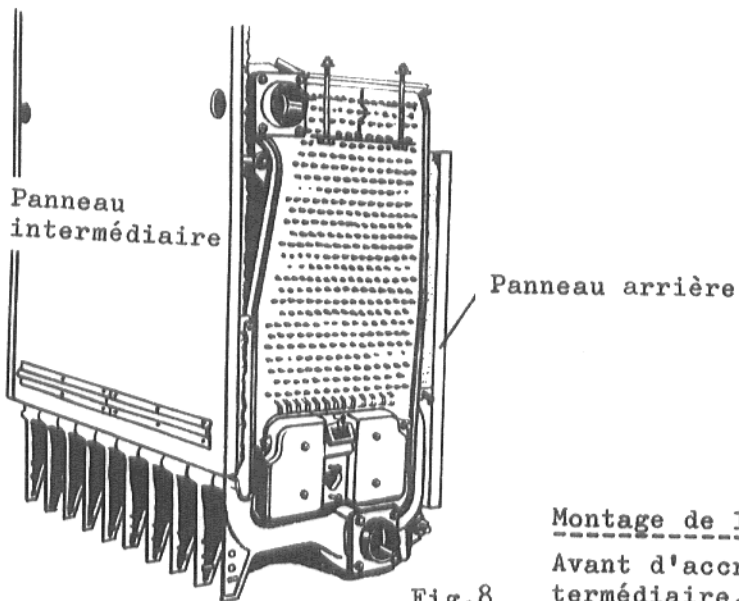


Fig.8

Montage de la jaquette:

Avant d'accrocher les panneaux arrière et intermédiaire, engager les entretoises (se trouvant dans l'emballage de la boîte à fumée) sur les goujons des éléments latéraux (fig.7). Accrocher les panneaux arrière et intermédiaire, mettre sur les goujons les rondelles et les écrous et bloquer les écrous.

Sur les panneaux latéraux, dégager à l'aide d'une pince les encoches pour la sortie chauffage. Emboîter les panneaux droit et gauche sur les panneaux arrière et intermédiaire et les fixer sur les côtés.

Plaquer sur la boîte à fumée le calorifuge qui déborde le panneau intermédiaire. Emboîter les 2 panneaux du dessus sur les panneaux latéraux et les visser sur les côtés.

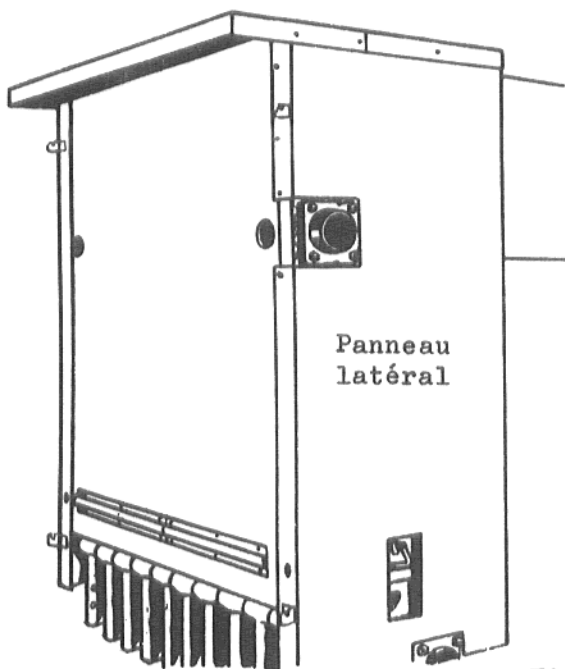
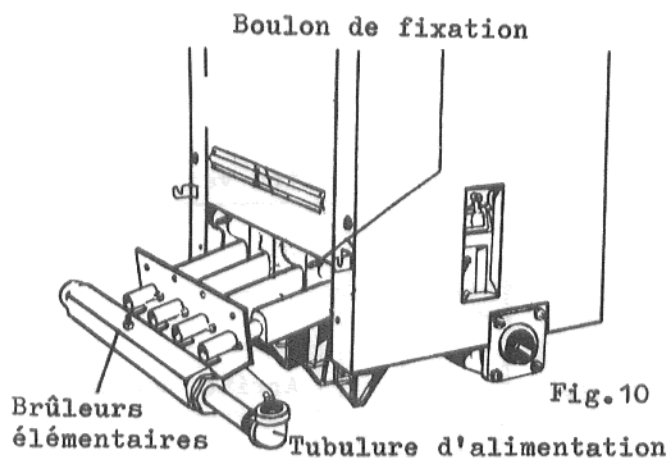


Fig.9



Montage du brûleur:

Introduire les brûleurs dans le foyer, visser les consoles à partir de l'intérieur sur les pieds des éléments latéraux sans les bloquer.

Visser les brûleurs par l'intermédiaire de la pièce en tôle coudé au moyen des vis de fixation M 8 sur les éléments latéraux et visser ensuite les consoles sur les pieds des éléments.

Montage de l'appareillage auxiliaire du brûleur: (surveillance de flamme par ionisation)

Selon le sens de raccordement choisi (droit ou gauche), monter avec un produit d'étanchéité la tubulure d'alimentation sur la nourrice centrale. Placer le regard de flamme sur la plaque "A". Mettre en place la tubulure portant l'appareillage du brûleur, serrer le raccord-union sans omettre le joint. Visser le tube support dans l'orifice prévu et régler l'hauteur par vissage.

Monter sur la plaque foyère " A " sans omettre les rondelles le brûleur d'allumage qui comporte l'électrode d'ionisation "I" ainsi que la vanne gaz d'allumage. Pour le montage utiliser la clef en tube qui est fournie avec le brûleur.

Mettre en place la conduite d'alimentation gaz du brûleur d'allumage et serrer suffisamment les raccords Ermeto qui sont placés sur l'arrivée de gaz et sur l'électrovanne. L'électrovanne doit être montée en position verticale (fig. 12).

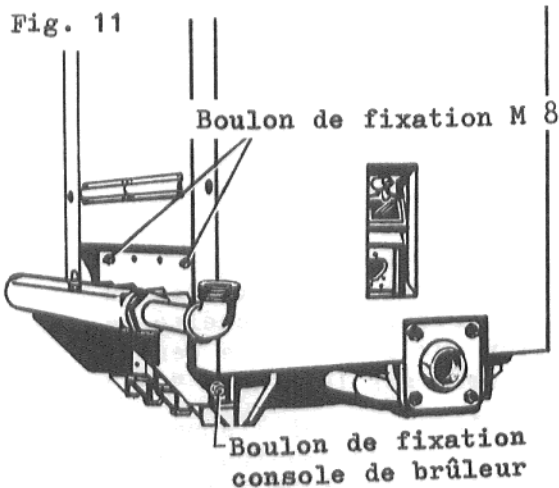
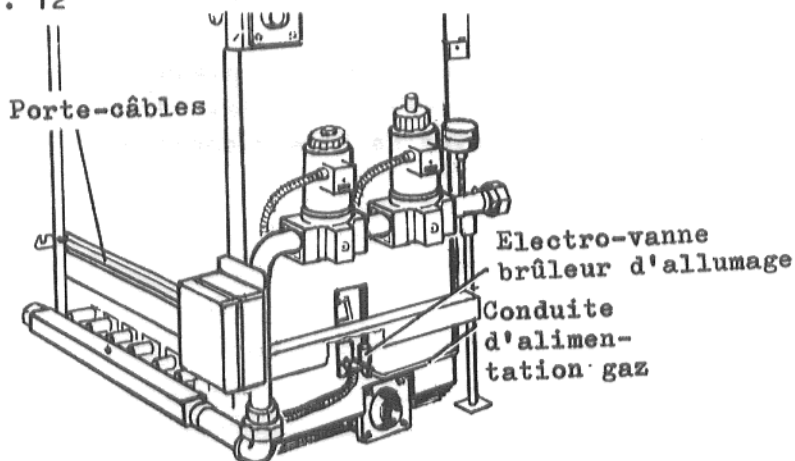


Fig. 12



Montage de l'appareillage auxiliaire du brûleur
(surveillance de flamme par thermo-couple)

Fig. 13

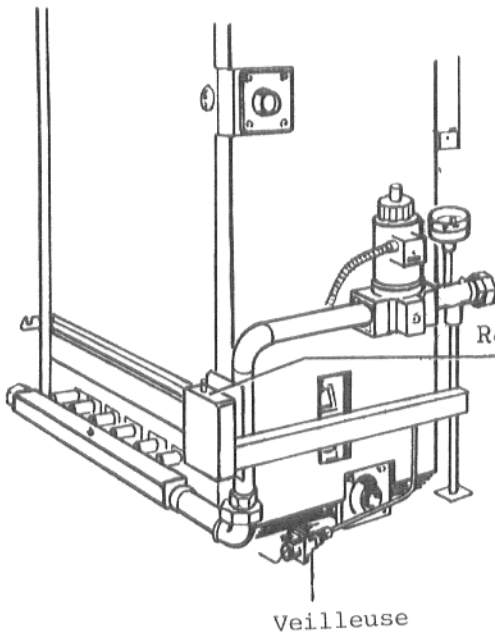


Fig. 14

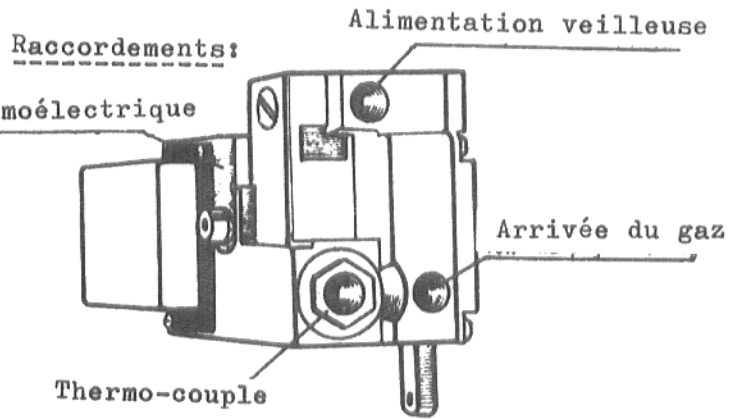
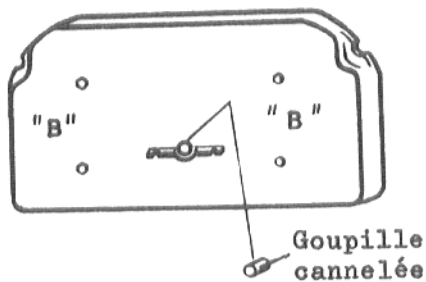


Fig. 15



Selon le sens de raccordement choisi (droit ou gauche), monter avec un produit d'étanchéité la tubulure d'alimentation sur la nourrice centrale. Placer le regard de flamme sur la plaque " A ".

Mettre en place la tubulure portant l'appareillage du brûleur, serrer le raccord-union après avoir inséré le joint. Visser le tube support dans l'orifice prévu et régler sa hauteur par vissage.

Monter la veilleuse et le thermo-couple sur la plaque foyère " A ". Tourner de 90° pour la mise en place.

Obturer l'orifice disponible sur la plaque " B " au moyen de la goupille cannelée (fig. 15).

Enfoncer la goupille avec de légers coups de marteau.

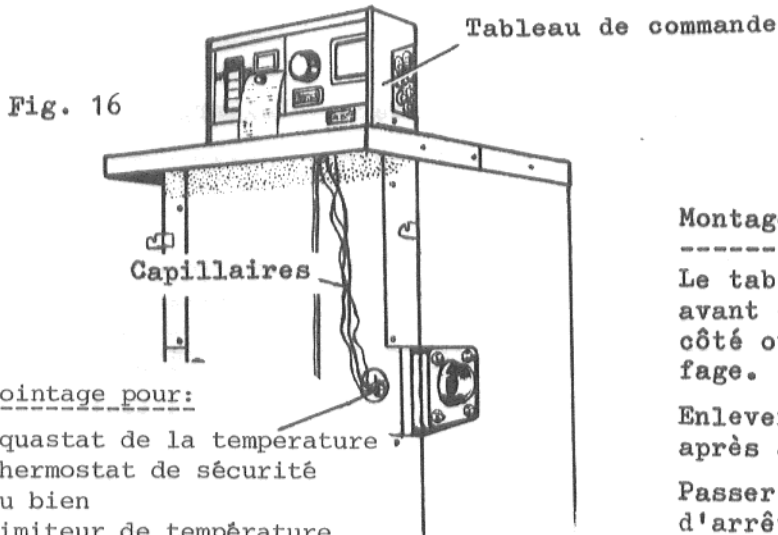


Fig. 16

Pointage pour:

Aquastat de la température
Thermostat de sécurité
ou bien
limiteur de température
thermomètre

Montage du tableau de commande

Le tableau de commande se monte sur la partie avant du dessus de la jaquette, toujours du côté où se trouve le départ et retour chauffage.

Enlever le couvercle du tableau de commande après avoir dévissé les 2 vis.

Passer le câble de brûleur avec la butée d'arrêt à travers la lumière rectangulaire du dessus.

Engager les capillaires dans la lumière rectangulaire et les dérouler jusqu'au doigt de gant.

Enlever la bande adhésive maintenant les bulbes des thermostats et thermomètre et engager ceux-ci dans le doigt de gant. Serrer la vis qui maintient les bulbes en place.

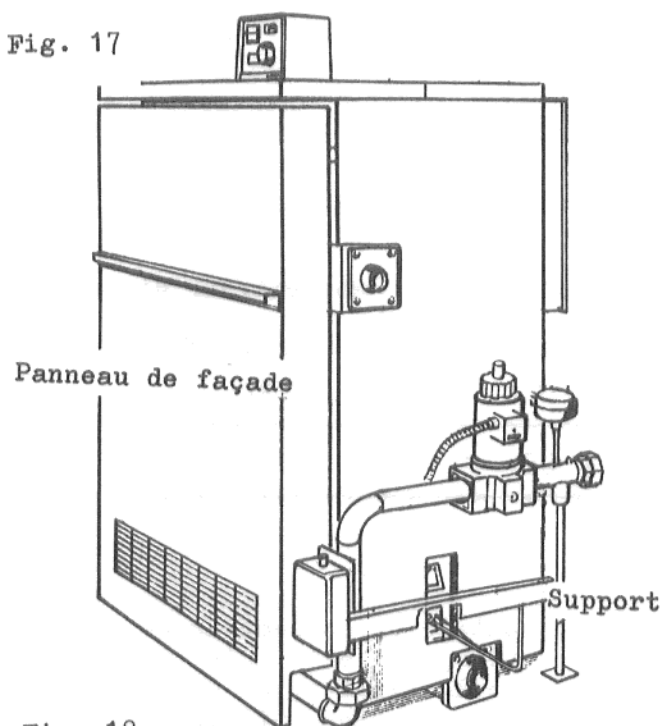


Fig. 17

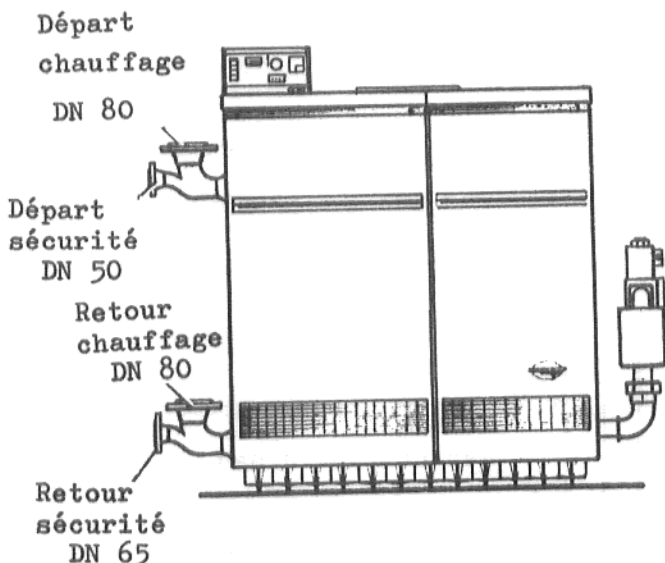
Amener le câble de brûleur, sortant de la lumière rectangulaire du dessus, à l'intérieur du tableau de commande et enficher le connecteur mâle sur le connecteur femelle correspondant sur le bornier.

Fixer le tableau de commande sur le dessus par deux vis latérales. Remettre le couvercle du tableau et le fixer.

Brancher l'alimentation électrique au moyen du câble sortant du tableau de commande.

Procéder de la même façon lorsqu'un mini tableau de commande est fourni (fig. 17).

Fig. 18

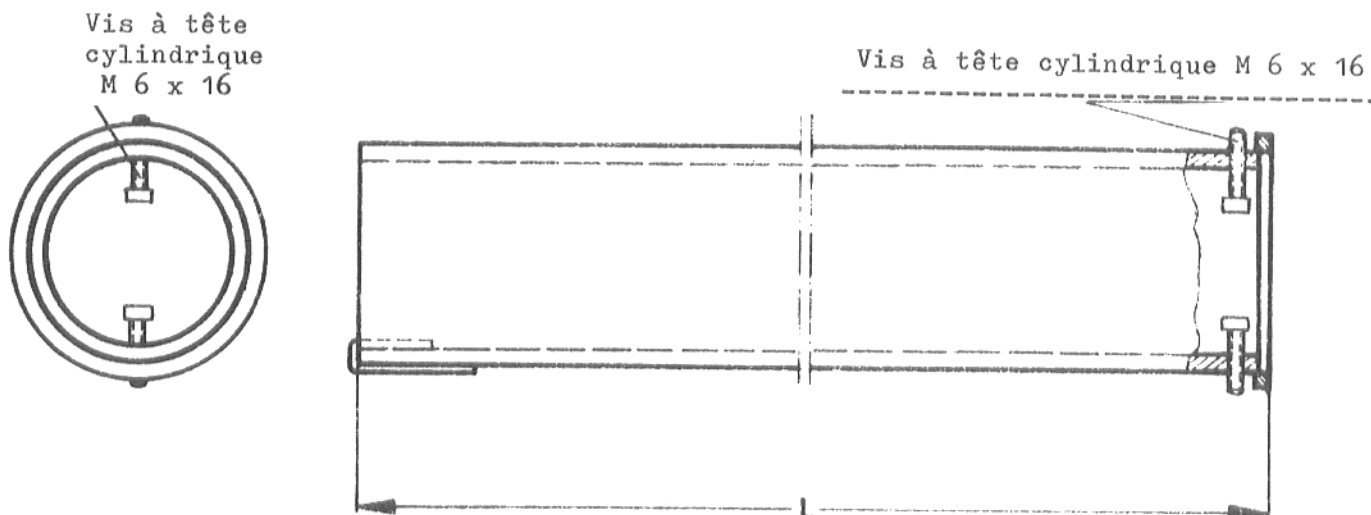


Mettre en place le panneau de façade (à partir de 12 éléments en 2 parties).

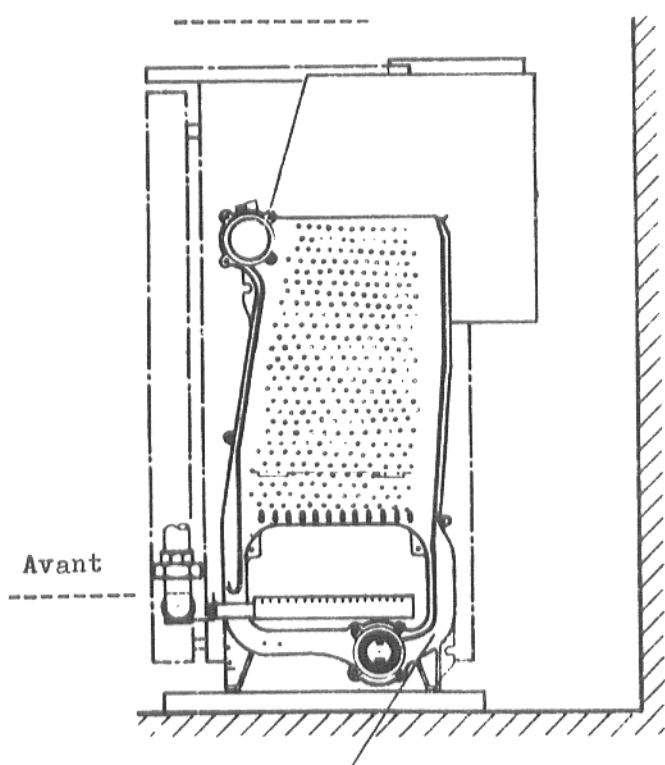
Poser la partie inférieure du panneau sur les pattes d'accrochage, ramener le haut contre le corps de chaudière et l'accrocher sur les pattes supérieures.

En exécution "Chaudière à eau surchauffée" monter les collecteurs départ et retour chauffage fournis avec la chaudière (fig. 18).

Mise en place du répartiteur d'eau sur les chaudières Buderus "Lollargas 14 "



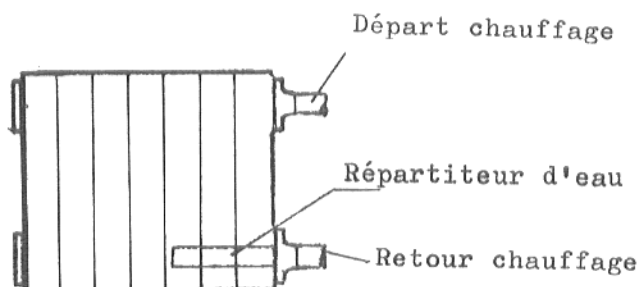
Vue de côté



| Nombre d'éléments | Répartiteur d'eau |
|-------------------|-------------------|
| | Cote "L" (mm) |
| 7 - 13 | 200 |
| 14 - 22 | 400 |

Avant le montage du collecteur de retour chauffage, il est impératif d'introduire le répartiteur d'eau dans l'axe des nipples inférieures et de serrer les 2 vis frein.

Elément latéral



Raccordement au réseau gaz

L'installation des chaudières "Lollargas 14" doit être réalisée par un professionnel qualifié et être conforme à la réglementation.

Le raccordement de l'arrivée du gaz au brûleur se fera exclusivement par une canalisation rigide qui doit comporter un robinet de barrage ainsi qu'un filtre de protection. Avant le raccordement, il est conseillé de souffler les tuyauteries à l'air comprimé afin d'éliminer tous les corps étrangers.

Les diamètres de raccordement sont indiqués dans le tableau de la page 13.

Changement de gaz

En principe, la chaudière a été livrée pour le gaz demandé. Cependant, si un changement de gaz devait être effectué, il y aurait lieu de se conformer aux instructions ci-après. (Notons que cette transformation ne peut être faite que par l'installateur)

Pour l'adaptation au gaz naturel ou au propane commercial les opérations sont les suivantes:

a) Changement des injecteurs principaux:

Le diamètre des injecteurs est 2.50 mm pour le propane et 4.20 mm pour les gaz naturels (G.L - G.G).

b) Changement de l'injecteur de la veilleuse:

Repérage = " N " pour les gaz naturels et " F " pour le propane lorsque le brûleur est équipé d'un coffret de sécurité pour l'ionisation de la flamme.

Repérage = " 6 " pour les gaz naturels et " 5 " pour le propane lorsque le brûleur est équipé d'un thermorelais pour la surveillance de flamme.

c) Réglage du débit de gaz:

Suivant la nature du gaz et puissance calorifique de la chaudière (voir tableau page 13) Le débit se règle sur l'électro-vanne principale de gaz.

d) Réglage du pressostat de sécurité gaz à pression minimale:

Réglage du pressostat aux différentes natures de gaz:

- 14.4 mbar pour le Gaz de Lacq.
- 20.0 mbar pour le Gaz de Groningue.
- 29.6 mbar pour le Propane commercial.

Pour effectuer le réglage: démonter le couvercle du pressostat, dévisser la vis frein, tourner le cadran gradué sur la pression désirée et revisser la vis frein.

Nota: la pression du gaz naturel dans le réseau de distribution ne doit pas être inférieure à 180 mm CE ou supérieure à 250 mm CE.

Puissances calorifiques - Débits de gaz - Dimensions de raccordement des chaudières "Lollargas 14 "

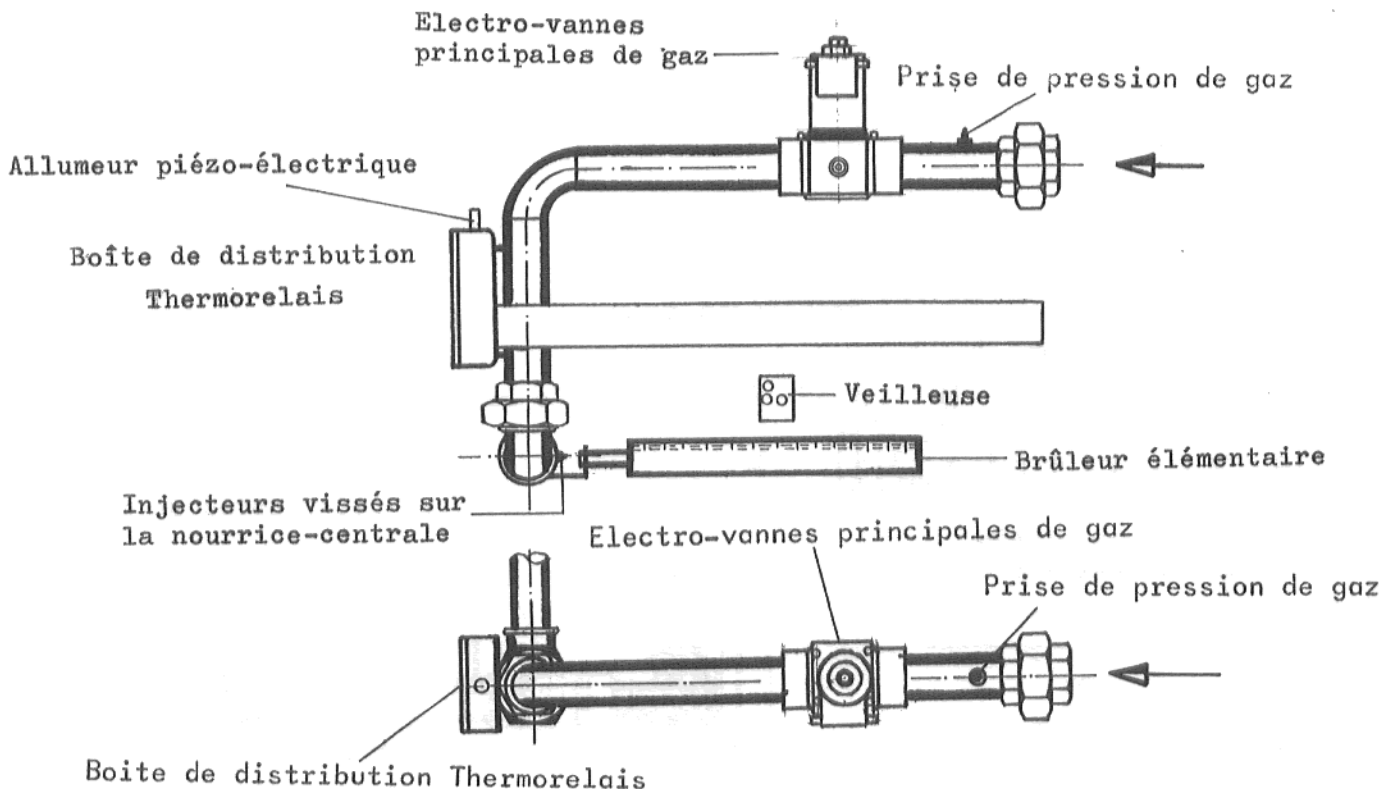
| Nombre d'éléments | 5 | 6 | 7 | 8 | 9 | 10 | 11 | 12 | 13 | 14 | 15 | 16 | 17 | 18 | | |
|-----------------------------------|---|--------|--------|-------|--------|--------|------------------------------------|--------|--------|--------|--------|--------|---------------|--------|---------------------|-----------------|
| Puissance nominale (sur PCI) | :69.8 | :87.2 | :104.7 | 122.1 | :139.6 | :157.0 | :174.5 | :191.9 | :209.3 | :226.8 | :244.2 | :261.7 | :279.1 | :296.6 | : Kw | |
| Charge nominale (sur PCI) | :91.7 | :114.8 | :137.7 | 160.6 | :183.6 | :206.5 | :229.5 | :252.4 | :275.3 | :298.4 | :321.3 | :344.3 | :367.2 | :390.1 | : Kw | |
| Débits de Gaz | Gaz naturel: GL 40,61 MJ/m ³ | | | | | | | | | | | | | | | |
| | :8.13 | :10.2 | :12.2 | 14.2 | :16.3 | :18.3 | :20.4 | :22.4 | :24.4 | :26.5 | :28.5 | :30.5 | :32.6 | :34.6 | : m ³ /h | |
| | Gaz naturel: GG 35,17 MJ/m ³ | | | | | | | | | | | | | | | |
| | :9.4 | :11.7 | :14.1 | 16.4 | :18.8 | :21.1 | :23.5 | :25.8 | :28.2 | :30.5 | :32.9 | :35.3 | :37.6 | :39.9 | : m ³ /h | |
| | Propane 50,40 MJ/m ³ | | | | | | | | | | | | | | | |
| | :6.6 | :8.2 | :9.8 | 11.5 | :13.1 | :14.8 | :16.4 | :18.0 | :19.7 | :21.3 | :22.9 | :24.6 | :26.2 | :27.8 | : kg/h | |
| Diamètre de la buse de fumée: | 250 | | | | | | 300 | | | | | | 360 | | | : mm |
| Diamètre de raccordement gaz | (26/34) 1" | | | | | | (40/49) 1 1/2" | | | | | | (50/60) 2" | | | : mm : pouce |
| Diamètre des injecteurs G.L - G.G | 4.20 | | | | | | 4.20 | | | | | | | | | : mm |
| Propane | 2.50 | | | | | | 2.50 | | | | | | | | | : mm |
| Injecteurs de veilleuse G.L - G.G | Io (Th) 3x0,50 N (Nr. 6) | | | | | | flamme par ionisation 3x 0.50 N | | | | | | | | | : mm |
| Propane | 1x0,50 F (Nr. 50) | | | | | | 1x 0.50 F | | | | | | | | | : mm |

(Th) = flamme par thermo-couple

Io = flamme par ionisation

Mise en service du brûleur tous gaz BE 06 équipant les chaudières " Lollargas 14 "
(surveillance de flamme par thermo-couple)

1. Avant la première mise en route de la chaudière, on devra s'assurer que les injecteurs du brûleur et le réglage du pressostat gaz correspondent bien au gaz qui doit l'alimenter. Ecarter des dépôts des impuretés des brûleurs.
2. Ouvrir le robinet de barrage de gaz.
3. Avant le premier allumage ou après un arrêt de longue durée, purger le circuit gaz. Pour cela: dévisser légèrement la petite vis qui ferme la prise de pression gaz située devant la vanne magnétique. Dès que le gaz pur sort, revisser la vis à fond. Si cette purge n'est pas faite, il y a risque d'extinction de la flamme d'allumage entraînant un écoulement de gaz dans le foyer pendant le temps de sécurité.
4. Allumage de la veilleuse
 - 4.1 Tourner le bouton de commande de l'aquastat chaudière sur la position "0".
 - 4.2 Appuyer sur le bouton poussoir rouge du thermorelais. Appuyer en même temps sur le bouton poussoir de l'allumeur piézo-électrique, plusieurs fois si nécessaire, jusqu'à ce que la veilleuse soit allumée.
 - 4.3 Continuer d'appuyer sur le bouton rouge pendant 30 secondes environ, puis relâcher le bouton et vérifier que la veilleuse reste allumée.
 - 4.4 Si la flamme de la veilleuse venait à s'éteindre après avoir lâché le bouton rouge, recommencer le processus d'allumage. Au besoin, purger à nouveau par l'orifice de prise de pression (voir chapitre 3).
5. Allumage du brûleur
 - 5.1 Enclencher l'interrupteur de mise sous pression.
 - 5.2 Régler l'aquastat de la chaudière sur la température désirée.
 - 5.3 La vanne magnétique fait écouler le gaz et le brûleur va s'allumer par l'intermédiaire de la veilleuse.
 - 5.4 Régler le débit de gaz d'après la puissance calorifique nominale indiquée sur la plaque signalétique de la chaudière. Le débit se règle au moyen de la petite vis située devant la vanne magnétique.

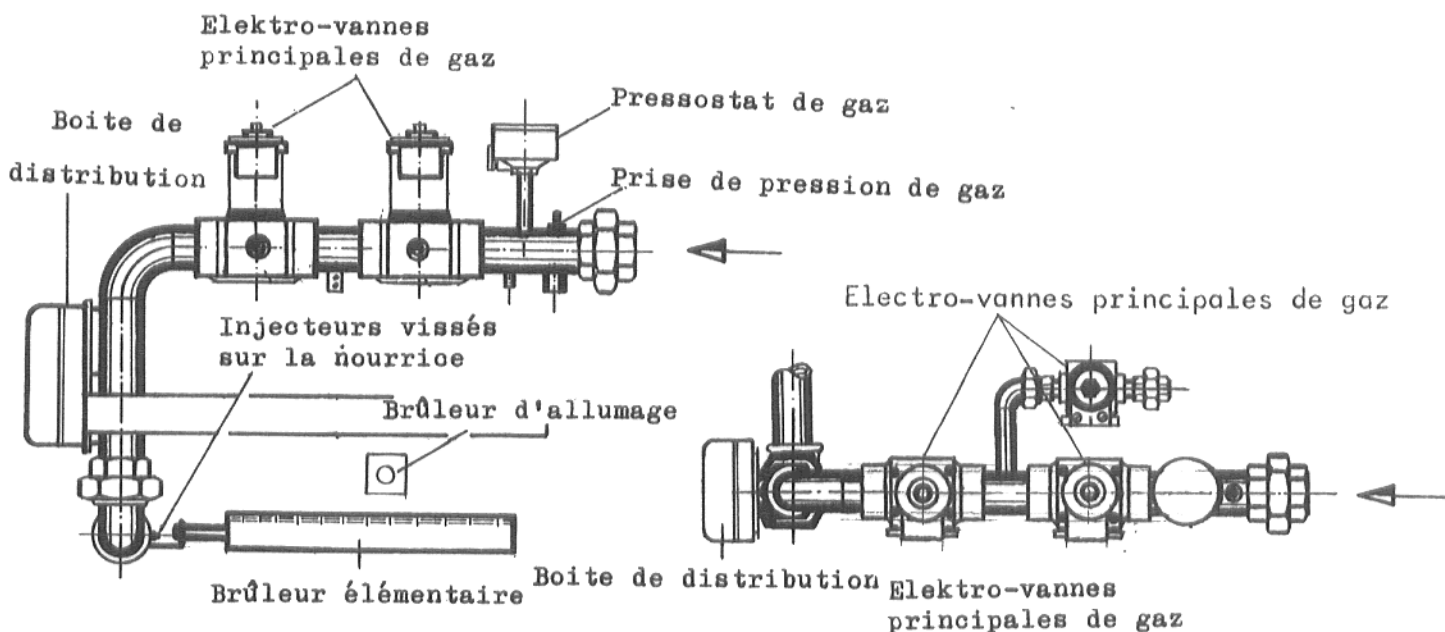


Mise en service du brûleur tous gaz BE 06 équipant les chaudières " Lollargas 14

(surveillance de flamme par ionisation *)

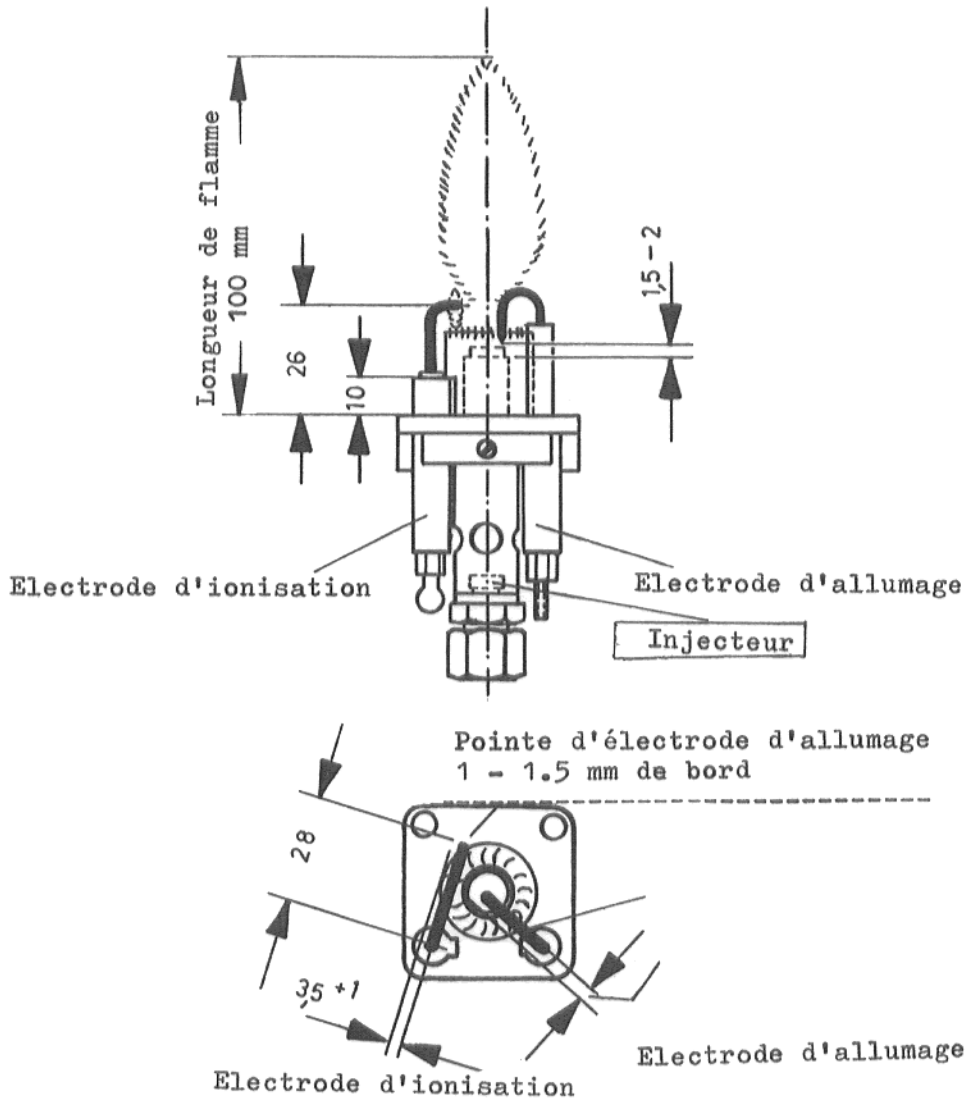
1. Avant la première mise en route de la chaudière, on devra s'assurer que les injecteurs du brûleur et le réglage du pressostat gaz correspondent bien au gaz qui doit l'alimenter. Ecarter des dépôts des impuretés des brûleurs.
2. Ouvrir le robinet de barrage de gaz.
3. Avant le premier allumage ou après un arrêt de longue durée, purger le circuit gaz. Pour cela: dévisser légèrement la petite vis qui ferme la prise de pression gaz située devant les vannes magnétiques. Dès que le gaz pur sort, revisser la vis à fond. Si cette purge n'est pas faite, il y a risque d'extinction de la flamme d'allumage entraînant un écoulement de gaz dans le foyer pendant le temps de sécurité.
4. Enclencher l'interrupteur de mise sous tension.
5. Régler l'aquastat chaudière sur la température désirée.
6. L'allumage du brûleur se fait automatiquement. Cependant pour garantir la fonction de sécurité importante du contrôleur des flammes et de la vanne magnétique, la commande est conçue de telle sorte qu'avec chaque besoin de chaleur indiqué par le régulateur, la vanne magnétique éteint la veilleuse. Par cette extinction qui dure environ 1 seconde on atteint le contrôle automatique du contrôleur des flammes et de la vanne magnétique. En cas où la veilleuse ne s'éteint pas ou le relais du contrôleur des flammes n'indique pas "veilleuse éteinte", le coffret de sécurité passe en dérangement après environ 5 secondes. En cas où le relais du contrôleur des flammes indique "veilleuse éteinte", ainsi la veilleuse s'allume de nouveau. L'électrovanne principale de gaz s'ouvre et se ferme par l'intermédiaire de l'aquastat de la température, cependant cela ne se fait qu'avec une veilleuse allumée. Le courant d'ionisation ne doit pas être inférieure à 4 micro-ampères lors du fonctionnement en veilleuse d'allumage. Le seuil de fonctionnement du coffret de sécurité est de l'ordre de 2,0 micro-ampères, c'est-à-dire qu'au voisinage de cette intensité, le coffret passe en dérangement.
7. Si le brûleur s'arrête après 5 secondes, attendre 1 minute environ, puis appuyer sur le bouton rouge de réarmement du coffret de sécurité, le brûleur doit s'allumer. En cas de nouvel insuccès purger la canalisation gaz (voir chapitre 3).
8. Régler le débit de gaz d'après la puissance calorifique nominale indiquée sur la plaque signalétique de la chaudière. Le débit se règle au moyen de la vis de réglage située devant les vannes magnétiques.

* Ionisation: transformation de matière neutre (atome et molécules) dans un état chargé d'électricité.



Cotes de réglage et disposition du brûleur d'allumage sur les chaudières "Lollargas 14" équipées de brûleurs atmosphériques tous gaz BE-06

Fig.1



Nourrice-centrale avec brûleurs élémentaires et brûleur d'allumage

