

Istruzione di montaggio per sonda di temperatura del controllo gas di scarico modulo 065

Caldaie speciali Buderus a gas G_324 LDZ/LDN Lownox, G_424 L/LZ Lownox e G_524 LDZ/LDN Lownox

1. Generalità

Il montaggio ed il collegamento elettrico del controllo gas di scarico, modulo 065 possono venire effettuati soltanto da uno specialista.

Il montaggio della caldaia e del quadro comando avvengono secondo le istruzioni a corredo della fornitura degli stessi.

Il controllo gas di scarico modulo 065 è parte della dotazione base delle caldaie G_324 LDZ/LDN e G_524 LDZ/LDN. Per posa della caldaia in locale al disopra del piano terra (P. esempio centrale termica sopratetto), il controllo gas di scarico modulo 065, è necessario anche per le caldaie G_424 L/LZ. Le caldaie G_324 LDZ/LDN e G_524 LDZ/LDN necessitano in questo caso di un secondo controllo gas di scarico. L'apparecchio di comando, modulo 065, viene montato nel secondo quadro comando e la sonda di temperatura posta nella parte opposta della sicurezza antiriflusso.

2. Volume di fornitura

Controllo gas di scarico modulo 065 composto da:

- Apparecchio di comando modulo 065 e sonda di temperatura
- Sacchetto materiale di montaggio
- Istruzione di montaggio per immissione ed estrazione di moduli
- Istruzione di montaggio per la sonda di temperatura del controllo gas di scarico modulo 065.

3. Montaggio

1. Disinserire la corrente elettrica.
2. Immettere l'apparecchio di comando, modulo 065, nel quadro comando rispettivamente in uno di entrambi i quadri secondo l'apposita istruzione.

3. Per G_324 LDZ/LDN Lownox

- Togliere il coperchio posteriore del mantello caldaia, svitando le viti di fissaggio (Fig. 1).
- Svitare entrambe le viti frontali della basetta del quadro comando, ruotare la parte superiore verso il retro e toglierla.
- Passare la parte da collegare del cavo della sonda di temperatura attraverso una delle bocche passacavi della parete posteriore della caldaia (Fig. 1), immettere il cavo nel canale portacavi fra la parete laterale e l'isolazione, condurre i cimali nella basetta del quadro comando passando attraverso le aperture del coperchio anteriore del mantello caldaia.

Vite di fissaggio del coperchio
posteriore della caldaia

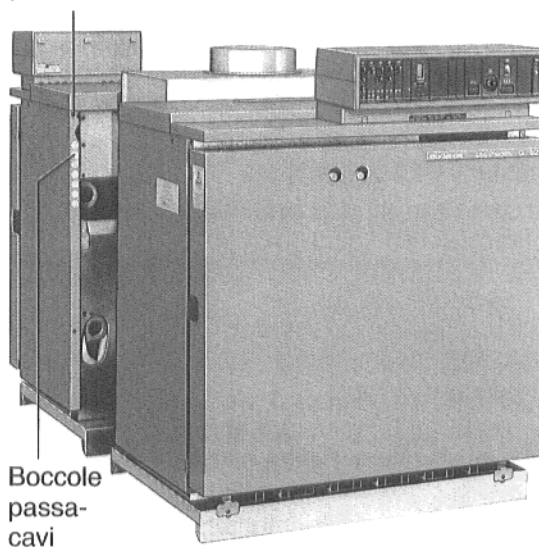


Figura 1: G_324 LDZ/LDN Lownox

Quadro comando Quadro collegamenti

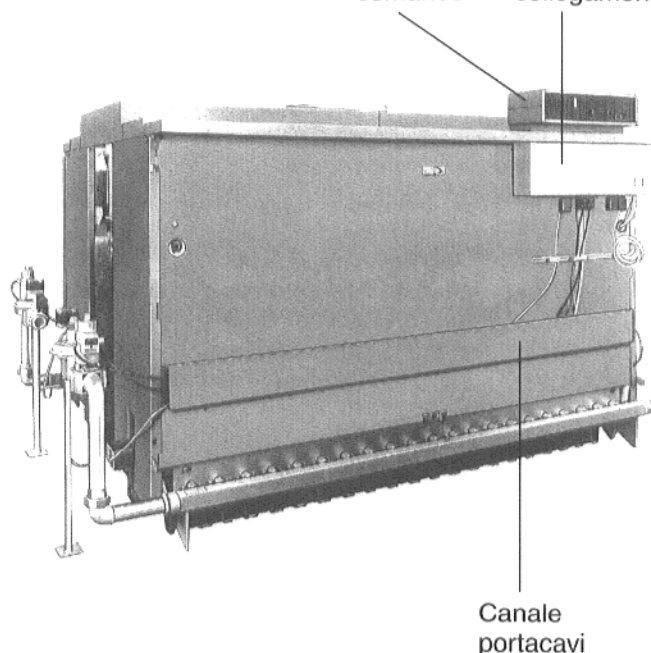


Figura 2: G_524 LDZ/LDN Lownox;
Vista anteriore senza pannello frontale

- Eseguire il collegamento elettrico secondo lo schema a corredo del quadro comando. Togliere i ponti fra i morsetti UE4 e UE5.
- Ricollocare la parte superiore del quadro comando sulla basetta spingendo le linguette posteriori negli alloggiamenti, quindi stringere le viti di fissaggio.
- Rimettere il coperchio posteriore del mantello caldaia ed avvitare le viti di fissaggio.

Per G_424 L/LZ Lownox e G_524 LDZ/LDN Lownox:

- Togliere il pannello frontale del mantello caldaia.
- Togliere la copertura del quadro di collegamento, allo scopo devono essere svitate 4 viti.
- Introdurre la parte da collegare del cavo della sonda di temperatura nel quadro di collegamento, da sotto attraverso una boccola passacavi.
- Eseguire il collegamento elettrico secondo lo schema a corredo del quadro comando. Togliere i ponti fra i morsetti UE3 e UE4.
- Condurre il cavo della sonda alla parete laterale e fissarlo con i braccialetti autoadesivi (Fig. 4 e 5).

4. Mettere in esercizio la caldaia (vedi istruzione di servizio a corredo)

5. **Verifica di funzionamento:**

Porre il regolatore di temperatura acqua di caldaia alla massima temperatura. Per regolazioni Ecomatic premere il tasto con il simbolo spazzacamino.

Tenere la punta della sonda di temperatura nel centro del flusso dei gas di scarico.

L'adduzione del gas viene subito interrotta ed il bruciatore viene disinserito. Dopo un tempo di sicurezza di ca. 3 minuti il bruciatore viene automaticamente reinserito, nel caso sia necessario calore. Durante il tempo di sicurezza, la sonda di temperatura può essere montata alla sicurezza antiriflusso.

6. **Montaggio della sonda di temperatura dei gas di scarico:**

Introdurre la sonda di temperatura al posto previsto nella sicurezza antiriflusso e fissarla con entrambe le viti a corredo. Per G_424 L/LZ e G_524 LDZ/LDN infilare la sonda attraverso il supporto fissato di fabbrica alla sicurezza antiriflusso. L'esatta posizione della sonda per le diverse caldaie è rilevabile dalle figure 3 fino a 5.

Indicazione:

Nel caso di ripetuti interventi del controllo gas di scarico, è presente una disfunzione del camino risp. della tubazione di scarico. Per individuare ed eliminare la disfunzione, avvisare il servizio assistenza.

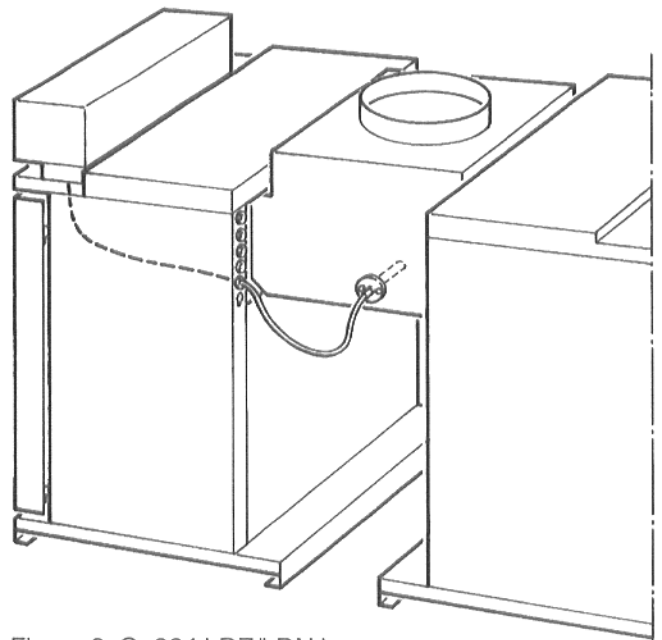


Figura 3: G_324 LDZ/LDN Lownox

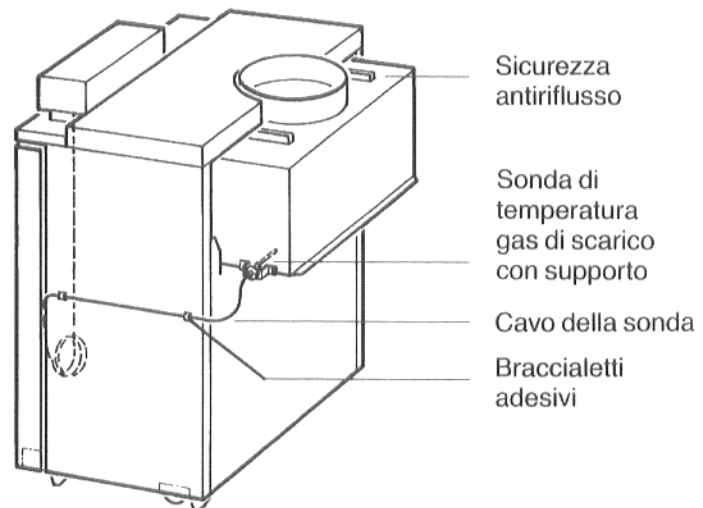


Figura 4: G_424 L/LZ Lownox

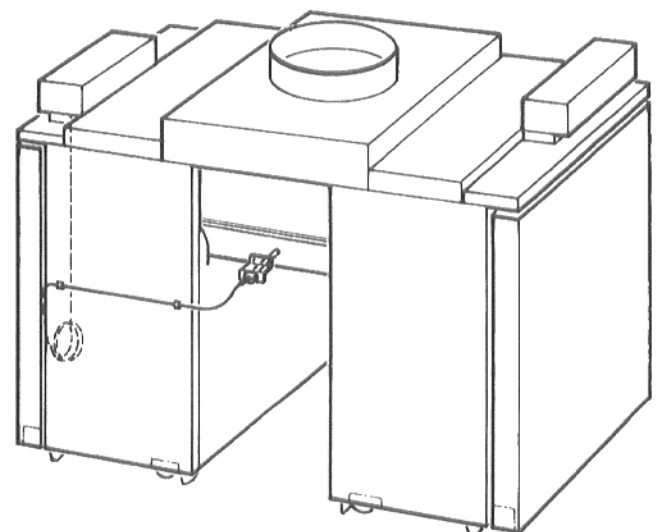


Figura 5: G_524 LDZ/LDN Lownox