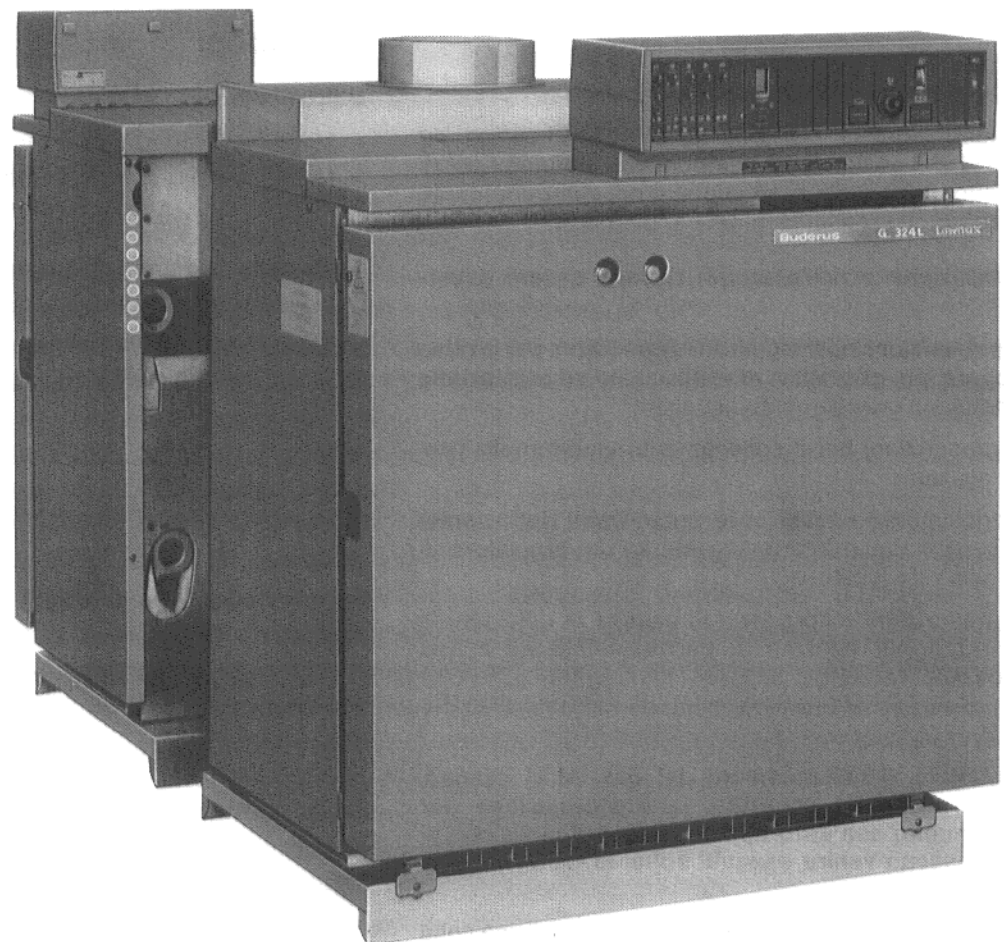


Istruzione di montaggio

Caldaie speciali Buderus a gas GK 324 LDN Lownox, GE 324 LDZ Lownox
con accensione elettrica e controllo combustione ad ionizzazione



GE 324 LDZ Lownox Ecomatic

Indice	Pagina
1. Prescrizioni, direttive	2
2. Dimensioni / attacchi gas ed idraulici	3
3. Fornitura	4
4. Posa in opera	4
5. Montaggio della piastra antiriflusso.	5
6. Montaggio del canale di raccolta	6
7. Collegamenti idraulici e prova di tenuta	7
8. Montaggio pareti laterali e coperchio anteriore.	8
9. Collegamento elettrico, montaggio del controllo gas di scarico modulo 065 e dell'apparecchio di regolazione	9
10. Montaggio del pannello frontale	11

1. Prescrizioni, direttive

Le caldaie speciali Buderus GK324LDN Lownox ed GE324LDZ Lownox per combustione atmosferica di gas, rispondono nella costruzione e nel comportamento in esercizio alle prescrizioni DIN 4702, parte 3.

All'installazione e nell'esercizio devono essere osservate:

- Le prescrizioni locali riguardo le condizioni per la posa in opera, sui dispositivi di ventilazione ed aspirazione nonché sul collegamento al camino.
- Le prescrizioni per il collegamento elettrico alla rete d'erogazione.
- Il regolamento tecnico e le prescrizioni dell'azienda erogatrice riguardo il collegamento del bruciatore di gas alla rete locale.
- Le prescrizioni e normative in materia di dotazioni di sicurezza per impianti di riscaldamento ad acqua calda.

Il montaggio, il collegamento del gas ed al camino, la prima messa in esercizio, la trasformazione per funzionamento con altro tipo di gas e l'eliminazione di guasti possono venire eseguiti soltanto da un tecnico competente.

La manutenzione deve essere effettuata almeno una volta all'anno da parte di uno specialista.

Indicazioni importanti

Utilizzabilità della caldaia:

- Massima temperatura di mandata ammessa 110°C
- Massima sovrappressione totale ammessa 4 bar *)
- *) I dati di targa sono vincolanti e da osservare.
- Massimali costanti di tempo per:

Limitatore di temperatura di sicurezza	40 sec.
Regolatore di temperatura	40 sec.

2. Dimensioni / attacchi gas ed idraulici

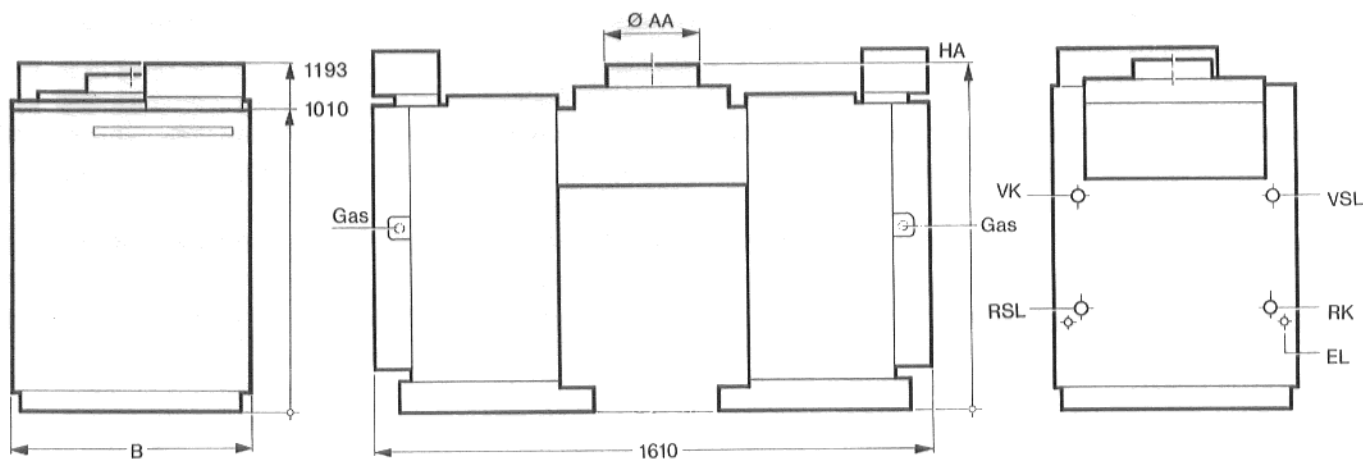


Fig. 1: Vista frontale di un blocco caldaia

Fig. 2: Vista laterale

Fig. 3: Vista posteriore di un blocco caldaia

Attacco gas

La posa della tubazione gas ed il collegamento della stessa alla caldaia possono essere eseguiti soltanto da personale competente.

Un'istruzione per l'installatore del gas è fornita a corredo della fornitura.

Collegamento dei gas di scarico

La sezione del tubo di scarico deve corrispondere al diametro del tronchetto di collegamento della sicurezza antiriflusso. Il percorso dello scarico deve essere scelto il più corto possibile. I tubi di scarico devono essere posti con pendenza a salire verso il camino.

Nella tubazione di scarico non devono venire montate serrande di chiusura a comando termico.

Attacchi gas ed idraulici

Sigla	Mass. DN	Collegamenti	
GAS	1 1/4"	Attacco gas	(Filettatura interna)
VK	1 1/2"	Mandata caldaia	(Filettatura interna)
RK	1 1/2"	Ritorno caldaia	(Filettatura interna)
VSL	1 1/4"	Mandata sicurezza	(Filettatura interna)
RSL	1 1/4"	Ritorno sicurezza	(Filettatura interna)
EL	1/2"	Scarico caldaia	(Filettatura interna)

Dimensioni

Grandezza caldaia	Potenza caldaia		Dimensioni		
	Gas metano Gas liquido kW	Gas città kW	B mm	HA mm	Ø AA mm
146 - 16	146	138	790	1162	250
184 - 20	184	174	970	1162	300
232 - 24	232	200	1150	1182	360
256 - 26	256	220	1240	1182	360

3. Fornitura

Le caldaie GK 324LDN Lownox e GE 324LDZ Lownox sono composte da due blocchi caldaia, ciascuno con un proprio apparecchio di regolazione per il circuito caldaia, e da una sicurezza antiriflusso comune.

Volume di fornitura

- 2 Blocchi caldaia in imballaggio a listelli, con documentazione tecnica.
- 2 Mantelli caldaia.
- 2 apparecchi di regolazione HS 3207 (per GK 324 LDN Lownox) oppure un apparecchio di regolazione HS 3207 ed un HS 3312 (per GE 324 LDZ Lownox), con documentazione tecnica.
- Canale di raccolta, piastre di copertura, piastre antiriflusso, cordone ermetizzante ed istruzione di montaggio in imballaggio a listelli.
- Controllo gas di scarico modulo 065.

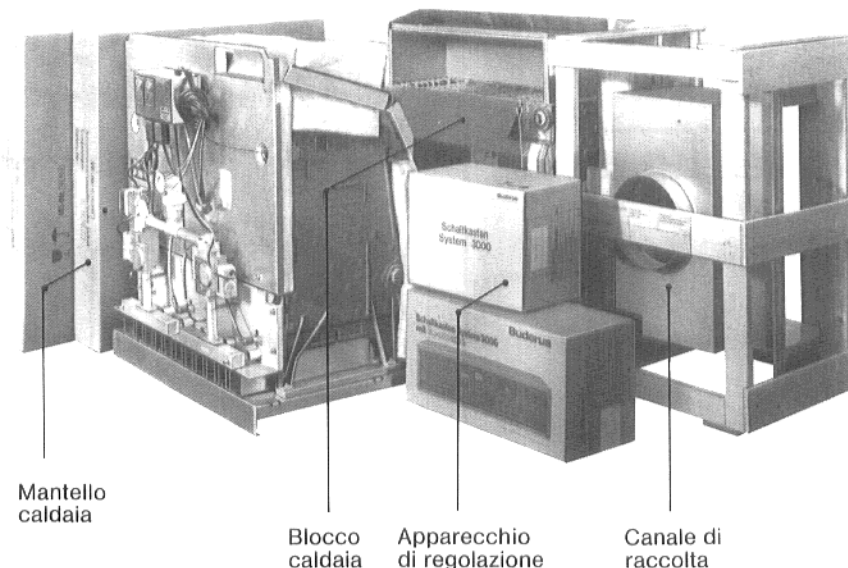


Fig. 4: Fornitura

4. Posa in opera

Alla posa in opera devono in ogni caso essere rispettate le distanze dalle pareti riportate nella figura 5.

Dette distanze non tengono conto delle disposizioni di legge, esse sono riferite soltanto alla funzionalità della caldaia.

La superficie di posa deve essere piana ed orizzontale.

- Togliere l'imballaggio.
- Posare il primo blocco, metterlo a livello. Se necessario, interporre cunei o lamine metalliche.
- Posare il secondo blocco, allinearli al primo per mezzo di una stadia, tenuta lateralmente ai collettori dei gas di scarico (vedi Fig. 6).

La distanza fra i collettori dei gas di scarico importa **605 mm**.

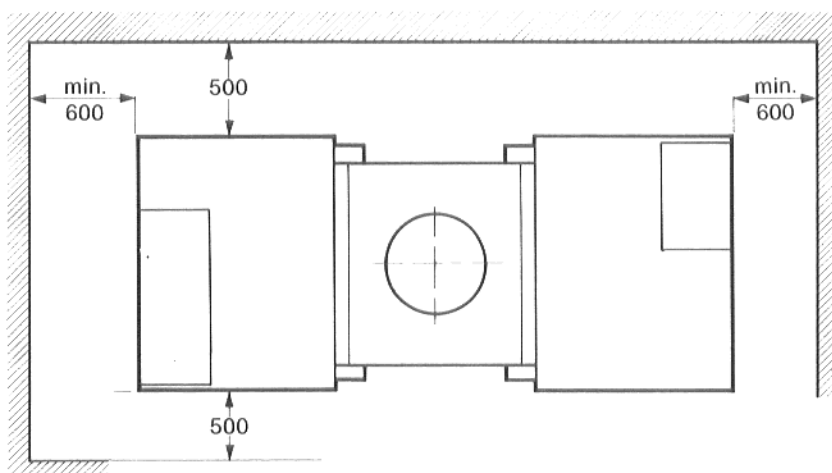


Fig. 5: Vista da sopra

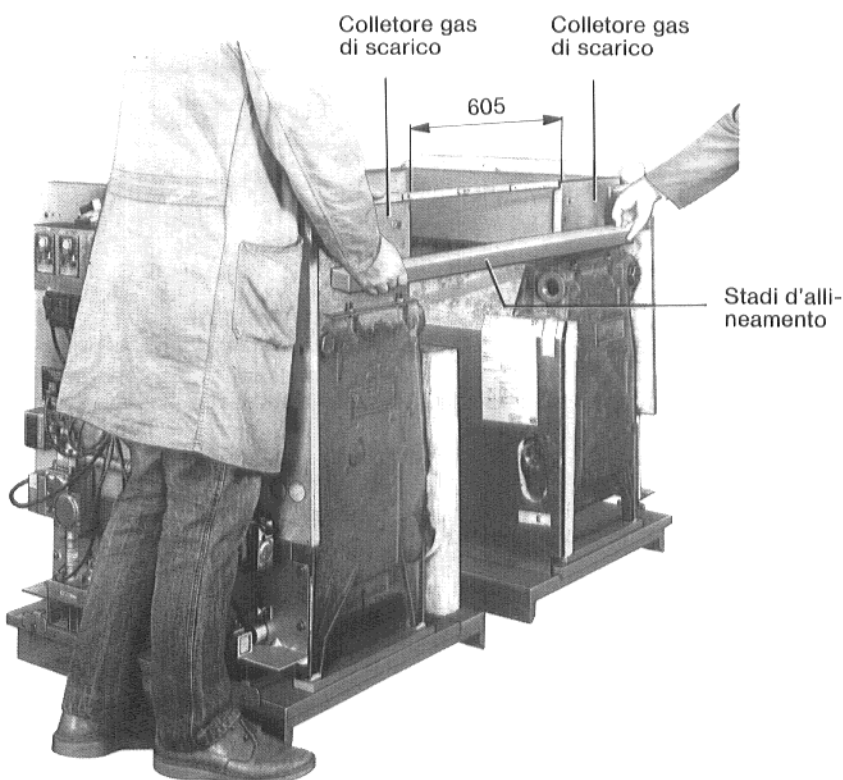


Fig. 6: Posa in opera di blocchi caldaia

5. Montaggio della piastra antiriflusso

Per entrambi i blocchi caldaia:

- Avvitare fissamente la piastra antiriflusso (contenuta nell'imballaggio del canale di raccolta) alla parete posteriore della caldaia, ca. 120 mm al disopra della piastra di base (Fig. 7).

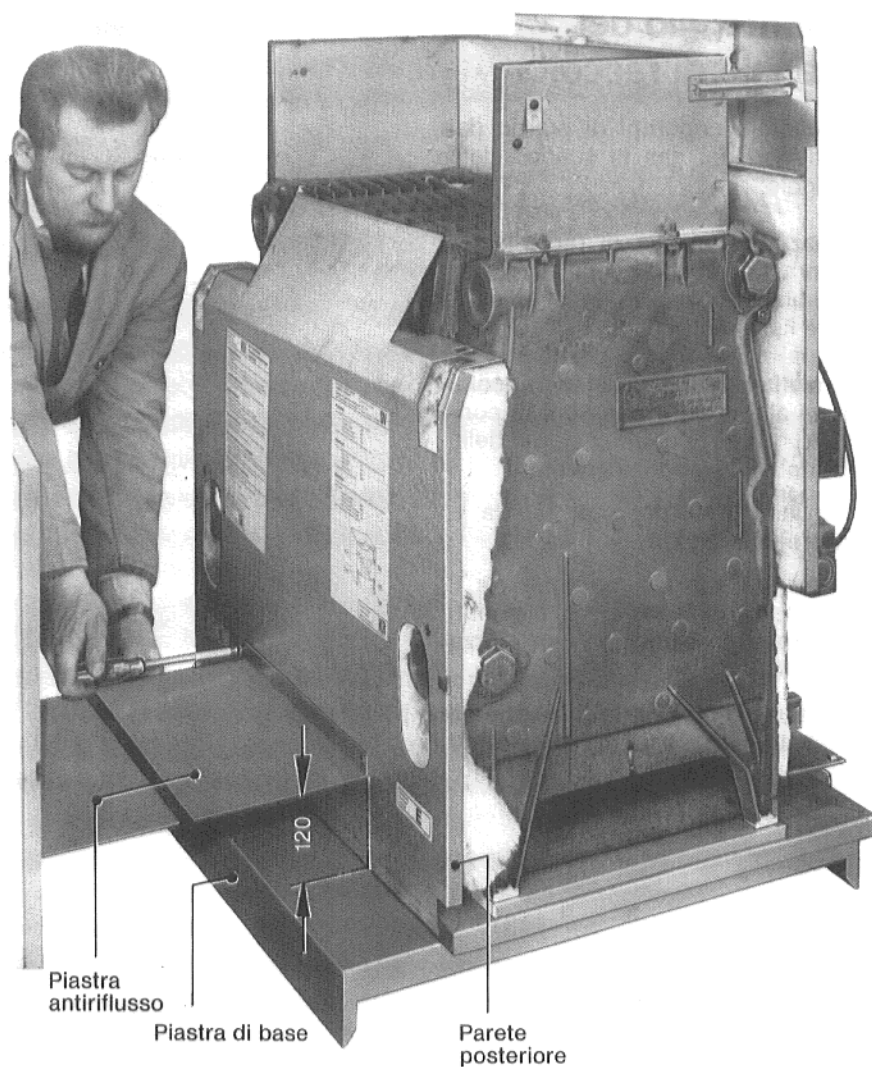


Fig. 7 - Montaggio delle piastre antiriflusso

6. Montaggio del canale di raccolta

- Togliere i coperchi di pulizia dai collettori dei gas di scarico delle caldaie.
- Piazzare il canale di raccolta da sopra, fra i collettori gas di scarico dei blocchi caldaia (Fig. 8) ed avvitarlo fissamente (Fig. 9).
- Ermetizzare il canale di raccolta fumi alla quattro posizioni di contatto sugli elementi esterni della caldaia, nel modo seguente:
 - Tagliare il cordone di tenuta a corredo in quattro parti eguali.
 - Porre da sopra il cordone fra il canale di raccolta e gli elementi esterni, premendolo con forza (Fig. 10).
- Mettere i coperchi di pulizia ai collettori dei gas di scarico ed avvitare con 2 viti a testa esagonale.

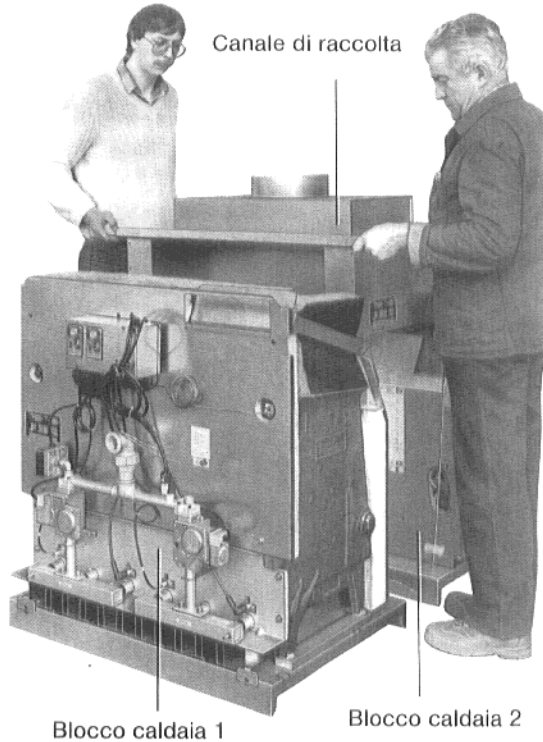


Fig. 8: Disposizione del canale di raccolta

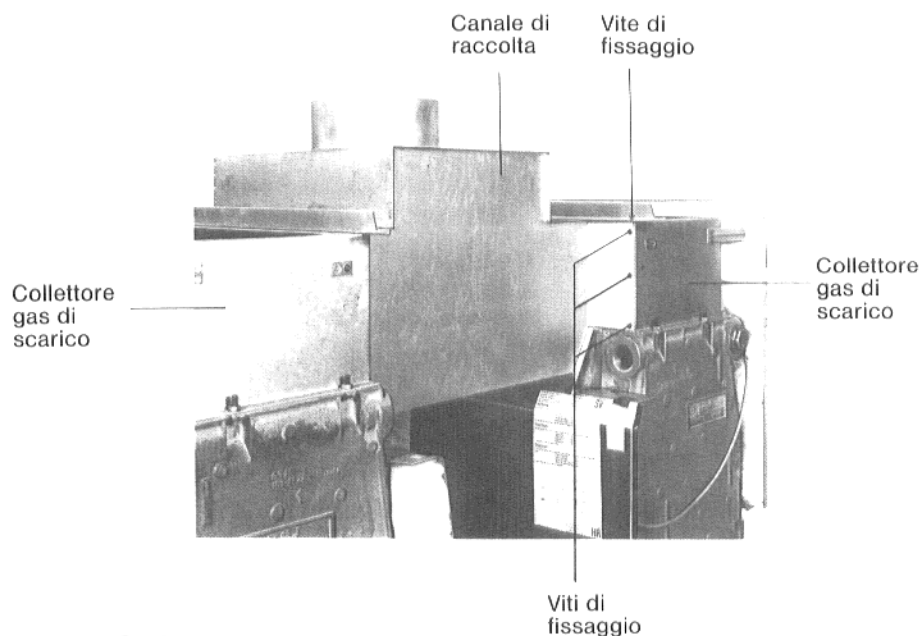


Fig. 9: Canale di raccolta

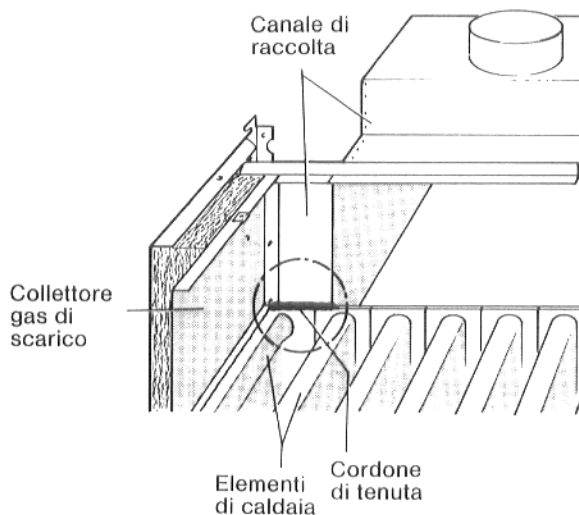


Fig. 10: Ermetizzazione del canale di raccolta

7. Collegamenti idraulici e prova di tenuta

Le **tubazioni di entrambi i blocchi caldaia** dovrebbero essere poste prima della posa del tubo di scarico. Nel contesto si osservi che possa essere posticipatamente incorporata un serranda per i gas di scarico. Un set di collegamento prefabbricato per GE 324 LDZ Lownox può essere ritirato presso la Buderus (Fig. 11); su richiesta è ottenibile una documentazione proponente la disposizione delle tubazioni a carico del committente.

Per la mandata ed il ritorno caldaia (VK risp. RK, Fig. 12) possono essere utilizzati soltanto gli attacchi previsti, poichè nel ritorno caldaia è incorporato di fabbrica un tubo alimentatore.

Qualora deva essere collegato un **accumulatore-produttore calda sanitaria**, gli attacchi per lo stesso devono venire previsti ai collettori di mandata e ritorno posti dal committente (Fig. 11).

Ognuno dei blocchi caldaia deve, secondo le prescrizioni, essere dotato di propri dispositivi tecnici di sicurezza.

Per impianti secondo DIN 4751 parte 4, devono venire montati una sicurezza contro la mancanza d'acqua ed un limitatore di pressione.

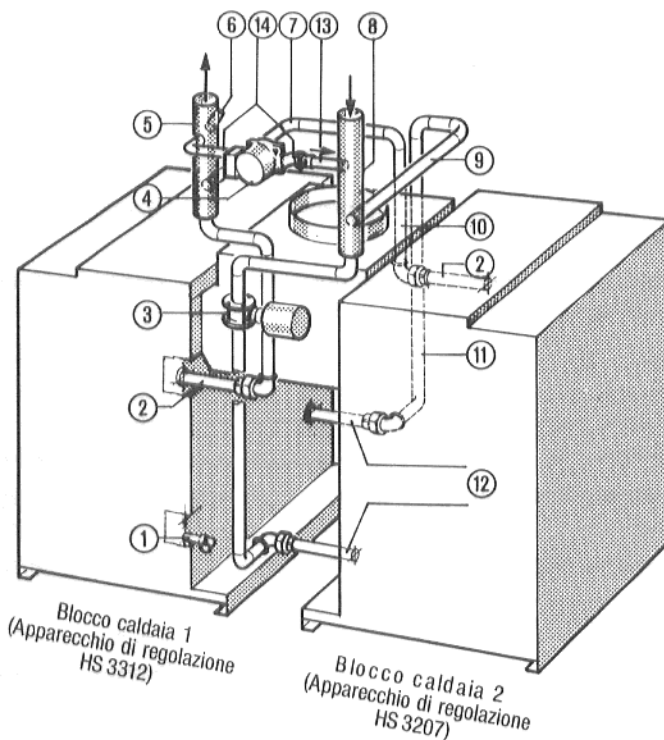
Questi **dispositivi di sicurezza** devono venire montati in ognuno dei blocchi caldaia. Il collegamento avviene alla mandata di sicurezza (VLS in Fig. 12), da parte del committente al difuori del settore della sicurezza antiriflusso. Qualora il posto di montaggio dei dispositivi risulti non intercettabile nei confronti di entrambi i blocchi caldaia, possono essere utilizzati dispositivi di sicurezza comuni. Nel caso d'utilizzo del set di collegamento caldaie Buderus non è dato questo caso.

Al collegamento della caldaia alla rete di tubi dell'impianto di riscaldamento, le tubazioni di raccordo devono essere poste in modo da non scaricare tensioni sul corpo caldaia.

Dopo avere collegata la caldaia alle tubazioni di rete, l'impianto deve essere sottoposto ad una **prova di tenuta**.

La prova di tenuta d'impianti con vaso d'espansione chiuso (a membrana), deve essere effettuata provvedendo ad intercettare provvisoriamente la valvola di sicurezza ed il vaso d'espansione.

I dati della targa di caldaia devono venire osservati.



- ① Ritorno di sicurezza (RSL)
- ② Tubo di mandata caldaia (VK)
- ③ Valvola con servomotore
- ④ Pompa di circolazione
- ⑤ Tubo collettore di mandata
- ⑥ Guaina d'immersione (Pozzetto)
- ⑦ Tubo di congiunzione mandata
- ⑧ Tubo collettore di ritorno
- ⑨ Tubo di congiunzione ritorno
- ⑩ Tubo di salita mandata
- ⑪ Tubo di salita ritorno
- ⑫ Tubo di ritorno caldaia (RK)
- ⑬ Tubo di mandata e ritorno della pompa
- ⑭ Valvola d'intercettazione a sfera

Fig. 11: Set di collegamento GE 324 LDZ Lownox (Accessori)

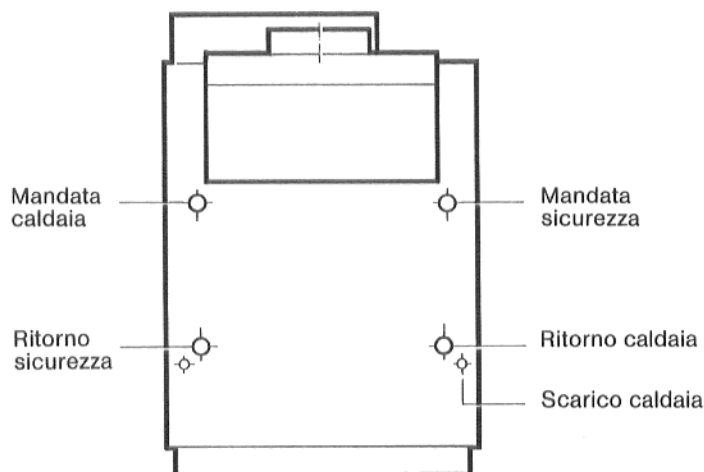


Fig. 12: Vista posteriore di un blocco caldaia

8. Montaggio pareti laterali e coperchio anteriore

Per entrambi i blocchi caldaia:

In caso di montaggio di una serranda per i gas di scarico, questa deve essere montata prima della parete laterale destra.

(Vedi istruzione di montaggio per serranda dei gas di scarico).

1. Fissare una parete laterale, anteriormente alla parete intermedia, in alto ed in basso, con una vite autofilettante (Fig. 13).

Le viti autofilettanti sono accluse al mantello caldaia.

2. Fissare la parete laterale alla traversa sulla parte superiore della caldaia con una vite autofilettante (Fig. 13).

3. Fissare la parete laterale posteriormente, per mezzo di una vite autofilettante avvitata nella madrevite a molla (Fig. 13).

4. Montare la seconda parete laterale come sopradescritto.

5. Ripiegare l'isolazione termica della parete intermedia, nella parte sopra anteriore della caldaia, in modo tale che il lato tessuto sia rivolto verso l'esterno.

6. Porre il coperchio anteriore (Fig. 13) della caldaia sulle pareti laterali, quindi immettere entrambi i ganci destro e sinistro nelle aperture della piegatura delle pareti laterali.

7. Fissare entrambe le alette del coperchio anteriore alle pareti laterali per mezzo di due viti autofilettanti (vedi Fig. 13).

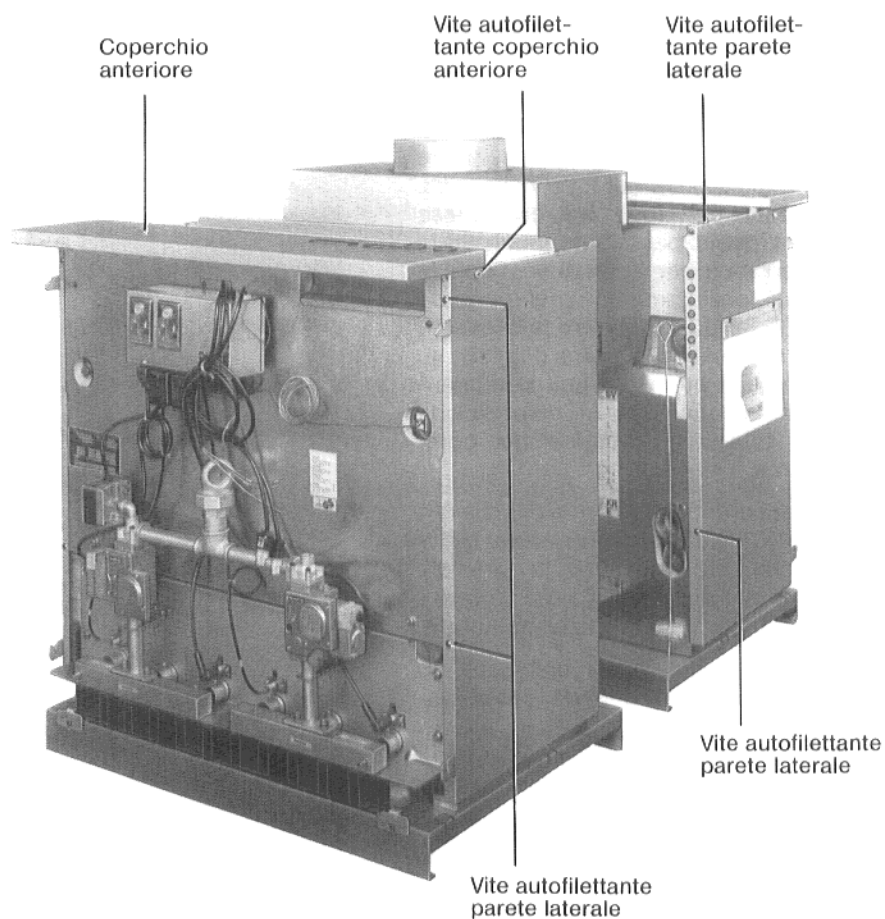


Fig. 13: G_324 LDN / LDZ Lownox

9. Collegamento elettrico, montaggio del controllo gas di scarico modulo 065 e dell'apparecchio di regolazione

Per impianti secondo DIN 4751 parte 4, devono venire montati in ognuno dei blocchi caldaia una sicurezza contro la mancanza d'acqua ed un limitatore di pressione. Dispositivi di sicurezza comuni possono essere utilizzati solo qualora il posto di montaggio dei dispositivi risulti non intercettabile nei confronti di entrambi i blocchi caldaia.

Per la collocazione della caldaia in un locale al disopra del piano terra (per esempio centrale soprattetto), è necessario un secondo controllo gas di scarico modulo 065. L'apparecchio di comando, modulo 065, viene montato nel secondo apparecchio di regolazione e la sonda di temperatura posta nella parte opposta della sicurezza anti-riflusso.

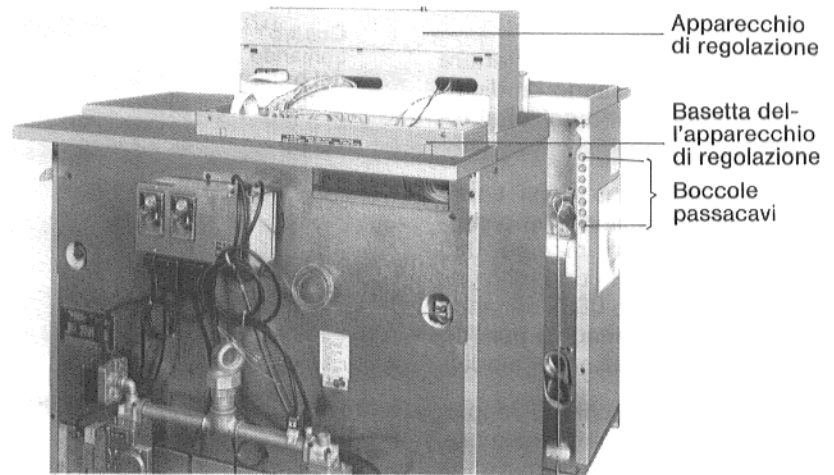


Fig. 14: GE 324 LDZ Lownox, montaggio dell'apparecchio di regolazione

Per entrambi i blocchi caldaia:

1. Avvitare la basetta dell'apparecchio di regolazione al coperchio anteriore della caldaia con le viti a corredo (Fig. 14).

Immettere da sotto, le cappette di protezione sulle punte delle viti (sono una protezione contro accidentali ferite).

2. Avvitare il cavo di protezione (giallo/verde) al foro marcato \oplus del coperchio caldaia, interponendo la rondella dentata fra il cavo di protezione ed il coperchio.

3. Eseguire l'installazione elettrica a cura del committente, secondo lo schema a corredo della fornitura dell'apparecchio di regolazione.

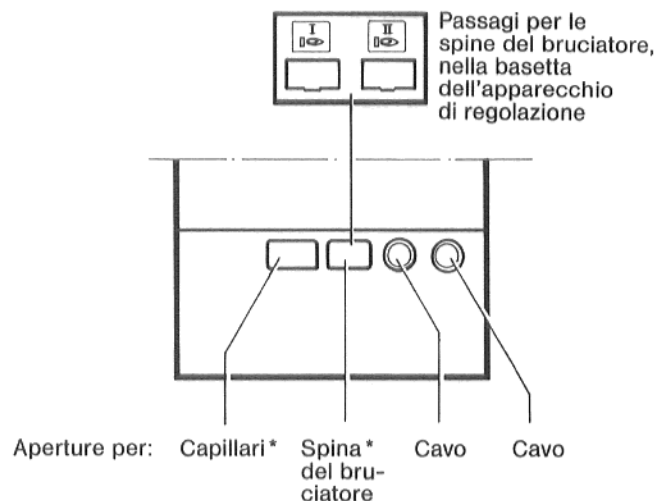
Introdurre i cavi da dietro attraverso le boccole passacavi (Fig. 14) disponendoli nel canale fra la parete laterale e l'isolazione, quindi immetterli nella basetta dell'apparecchio di regolazione passando attraverso le aperture circolari (Fig. 15).

Deve essere particolarmente osservato che i cavi non pervengano a contatto con parti scottanti della caldaia.

Non deve essere posta alcuna linea elettrica nel settore occupato dalla sicurezza antiriflusso (a motivo dell'accumulo di calore).

Per l'installazione elettrica generale deve essere stabilito un collegamento fisso secondo le normative locali vigenti.

4. Solo ad un blocco caldaia: Disporre la condotta della sonda di temperatura dei gas di scarico (unità d'imballaggio controllo gas di scarico modulo 065) nel canale porta cavi fra il pannello laterale e l'isolazione termica, passando attraverso una boccola nella parete posteriore (Fig. 14), quindi condurla nella basetta dell'apparecchio di regolazione passando da sotto in una delle aperture del coperchio anteriore della caldaia (Fig. 15).



* A seconda del tipo di apparecchio di regolazione, la spina del bruciatore risp. i capillari, dovranno, essere disposti nel passaggio di sinistra o in quello di destra.

Fig. 15: Aperture nella basetta e nel coperchio caldaia

5. Sospingere la piastra di copertura (unità d'imballaggio canale di raccolta) sul coperchio posteriore della caldaia, fissarla piegando le strisce in lamiera (Fig. 19).

6. Apporre il coperchio posteriore della caldaia, e fissarlo da dietro con entrambe le viti autofilettanti a corredo.

7. Incorporare in uno degli apparecchi di regolazione l'apparecchio di comando modulo 065 (unità d'imballaggio controllo gas di scarico modulo 065), secondo l'istruzione di montaggio per l'inserimento e l'estrazione di moduli.

8. Posare il apparecchio di regolazione sul coperchio posteriore, avendo cura di interporre la plastica d'imballaggio per non graffiarlo (Fig. 16).

9. Condurre il cavo di controllo dal quadro comando del bruciatore all'apparecchio di regolazione (Fig. 16) e collegare i conduttori di protezione ai morsetti 17 e 18.

10. Srotolare i tubetti capillari delle sonde di temperatura quanto sufficiente per giungere al punto di rilevazione (Fig. 16).

Far passare i capillari verso il basso attraverso l'apertura rettangolare di sinistra nella basetta e nel coperchio (Fig. 15).

Togliere il distanziatore dal fascio delle sonde, introdurvi invece la sonda segmentale del limitatore di temperatura di sicurezza ricomponendo il fascio.

11. Immettere a fondo le sonde nella guaina (pozzetto, Fig. 8). Le spirali in plastica vengono automaticamente espulse (Fig. 11). Le molle di compensazione devono essere coimmesse nella guaina (Fig. 11).

12. L'arresto di sicurezza della sonde, a corredo fornitura apparecchio di regolazione, deve essere premuto da sopra o lateralmente sulla testa delle guaine d'immersione (pozzetti, Fig. 17).

13. Qualora venga utilizzato l'equipaggiamento supplementare S2, il tappo nell'elemento di sinistra deve essere sostituito con una guaina d'immersione.

14. Per regolazioni Ecomatic: Introdurre da sotto il cavo bianco, contrassegnato KF, nella basetta dell'apparecchio di regolazione e collegarlo ai morsetti siglati KF. L'ordine di collegamento è indifferente. Fissare il cavo contro eventuali trazioni.

15. Collocare la lunghezza eccedente dei capillari nella nicchia per i cavi (Fig. 16).

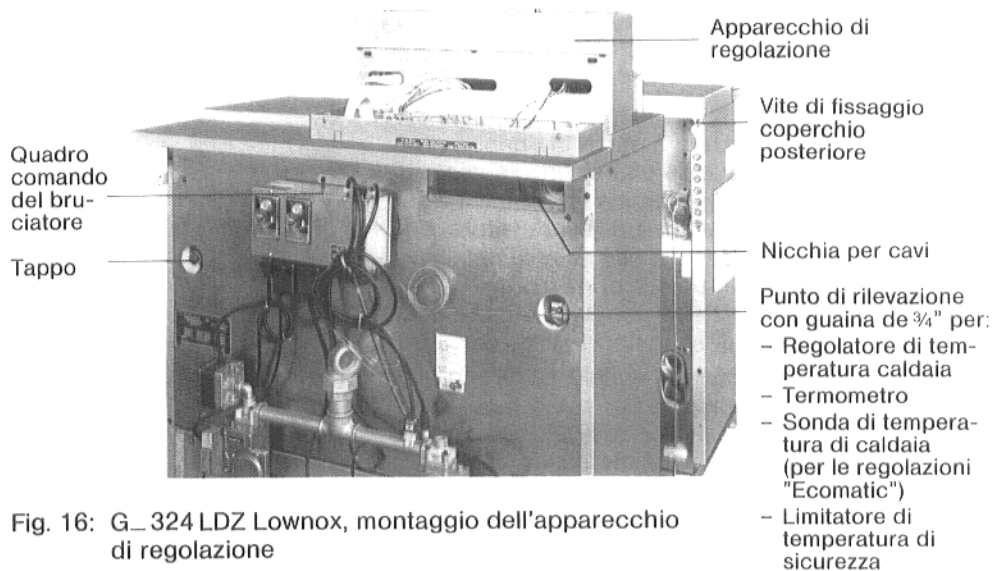


Fig. 16: G_324 LDZ Lownox, montaggio dell'apparecchio di regolazione

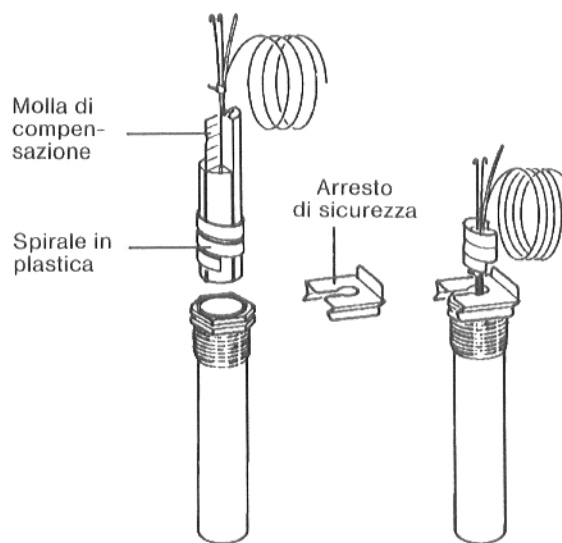


Fig. 17: Guaina e sonde di temperatura

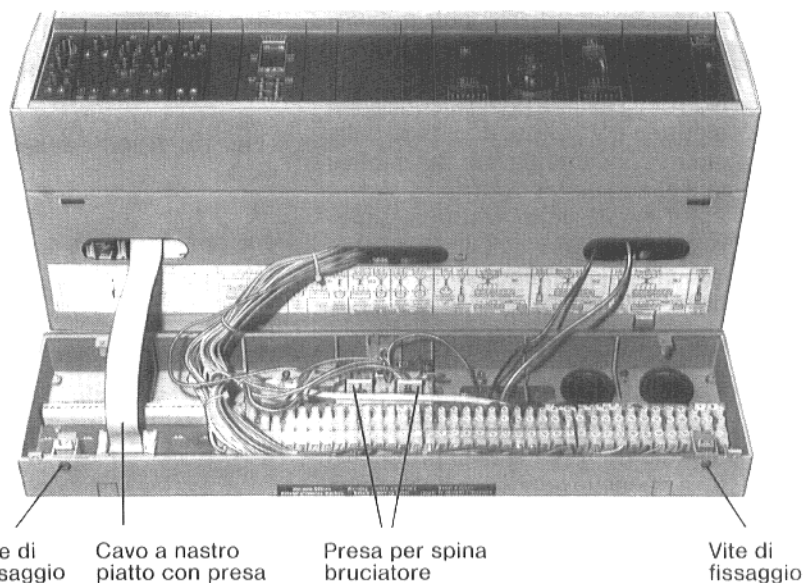


Fig. 18: Apparecchio di regolazione HS 3312

16. Stabilire il collegamento fra il apparecchio di regolazione e la bassetta inserendo gli spinotti nella morsettiera secondo le marcature e stringere a fondo le viti d'arresto (Fig. 18).
17. Infilare la parte ricevente della spina del bruciatore attraverso l'apertura a questo scopo prevista nella bassetta (vedi Fig. 15 e 18).
18. Collegare entrambe le linee di protezione (giallo/verde), del fascio cavi e della spina bruciatore agli apposti morsetti.
19. Inserire da sotto la spina del bruciatore nella parte ricevente nella bassetta (Fig. 18).
20. Per regolazione Ecomatic: Collegare il cavo a banda piatta agli appositi spinotti.
21. Eseguire il collegamento elettrico del controllo gas di scarico modulo 065 secondo lo schema a corredo del volume di fornitura dell'apparecchio di regolazione. Nell'operazione togliere il ponte fra i morsetti UE 4 - UE 5.
22. Porre il apparecchio di regolazione sulla bassetta, spingere le alette posteriori negli alloggiamenti ed avvitare entrambe le viti di fissaggio (Fig. 18).
23. Verificata la perfetta funzionalità dell'apparecchiatura (vedi istruzione di montaggio nell'unità d'imballage del modulo 065), inserire la sonda di temperatura dei gas di scarico nella sicurezza antiriflusso e fissarla con entrambe le viti a corredo (Fig. 19).

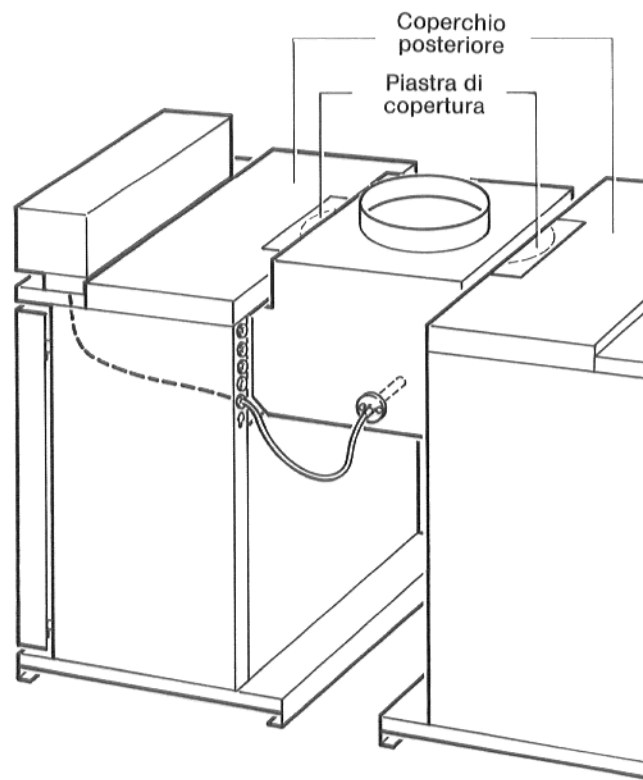


Fig. 19: Sonda di temperatura dei gas di scarico

10. Montaggio del pannello frontale

Per entrambi i blocchi caldaia:

- Appendere il pannello frontale in basso, ruotarlo verso il corpo caldaia ed immetterlo nei ganci superiori.
- Avvitare le viti di sicurezza laterali, sopra a destra ed a sinistra (Fig. 20).
- Togliere la targa dell'apparecchio dalla tasca trasparente dei documenti tecnici ed apporla al pannello frontale della caldaia.
- Fissare il portadocumenti trasparente con due viti a corredo, al pannello laterale che ne permette la migliore visibilità (Fig. 20).
- Qualora la caldaia non venga messa in esercizio immediatamente a montaggio ultimato, si consiglia di proteggerla infilandola sopra il cartone d'imballaggio.

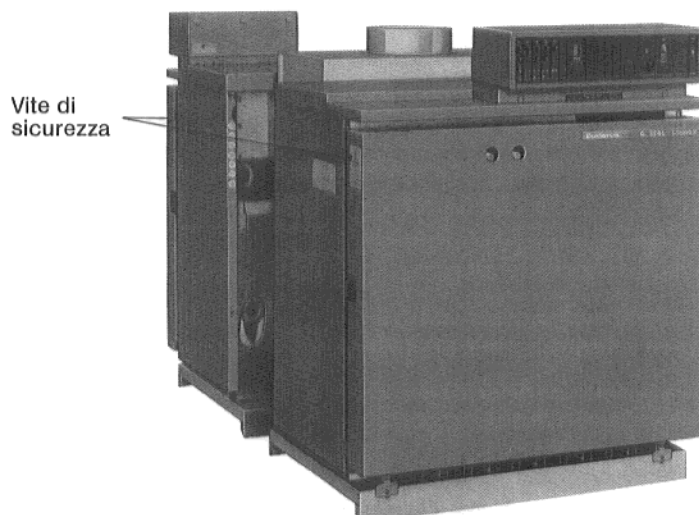


Fig. 20: GE 324 LDZ Lownox, montato

