

## Instruction de montage pour groupe de recyclage avec et sans vanne mélangeuse

pour les chaudières fonte Buderus GK 405 et GE 405 Ecomatic et GK 505 et GE 505 Ecomatic

### Généralités

- La conduite sécurité VS (raccordement à l'élément arrière) doit être posée par l'installateur dans une courbe qui se dirige d'abord vers le droit, puis vers le gauche et ensuite vers le haut.
- La sonde Ecomatic est seulement nécessaire pour la GE 405 / 505 (point de mesure pour la température de retour 1/2").  
Pour le réglage de l'appareil régulateur Ecomatic voir l'instruction de service séparée.
- Si le groupe pompe de recyclage est utilisé sans vanne mélangeuse, il faut observer les conditions de fonctionnement suivant les Directives techniques K6 (voir tableau ci-dessous).
- Avec les chaudières à régulation traditionnelle sans Ecomatic (GK 405 / 505), la vanne mélangeuse-3-voies avec servomoteur doit être réglée au moyen d'un régulateur permanent (incombe à l'installateur).
- La pompe de recyclage est toujours réglé sur "puissance max." ("max. Leistung") pour tous les modèles de chaudière.
- Raccordement d'un préparateur d'ECS seulement derrière le groupe de pompe de recyclage.
- L'interrupteur protection moteur qui est livré d'usine ensemble avec la pompe de recyclage est à monter par l'installateur dans la chaufferie.
- Les caractéristiques de fonctionnement suivant les Directives techniques K6 sont à observer et respecter.

### Extrait des Directives techniques K6

Conditions de fonctionnement de la chaudière et de la pompe de recyclage.

### Conditions de fonctionnement de la chaudière pour plage de puissance supérieure à 100 kW

pour service avec régulation de la température de retour

	Conditions de fonctionnement					
	Température minimum de retour chaudière $t_{Rmin}$ °C				Puissance min. de la chaudière au fonctionnement à deux allures (%)	Volume d'eau du circuit chaud. à la puissance nominale et $\Delta t$ (K)
	au mazout		au gaz			
Brûleur à une / deux allures	Brûleur modulant	Brûleur à une / deux allures	Brûleur modulant			
GK 405, GK 505	45	45	50	55	60	10...30
GE 405 Ecomatic, GE 505 Ecomatic	35 <sup>1)</sup>	45	40 <sup>1)</sup>	55	60	10...30

<sup>1)</sup> Valable seulement avec régulation de la température de retour par »Ecomatic« M.

### Livraison en carton

#### A: Groupe de pompe de recyclage sans vanne mélangeuse

- 1 Pompe (2 joints)
- 1 Raccord de départ (jusqu'à la bride)
- 1 Raccord de retour (jusqu'à la bride du raccord vanne mélangeuse)
- 2 Brides à souder
- 1 Poche d'expédition (instructions de montage, bode-reau d'envoi, joints)
- 1 Attache parisienne (vis, rondelles, écrous)

#### B: Groupe de pompe de recyclage avec vanne mélangeuse

Livraison voir point A, de plus l'unité d'expédition suivante:

- 1 Raccord vanne mélangeuse-retour
- 1 Vanne mélangeuse-3-voies avec servomoteur

**Groupe "pompe de recyclage" G\_405  
sans vanne mélangeuse**

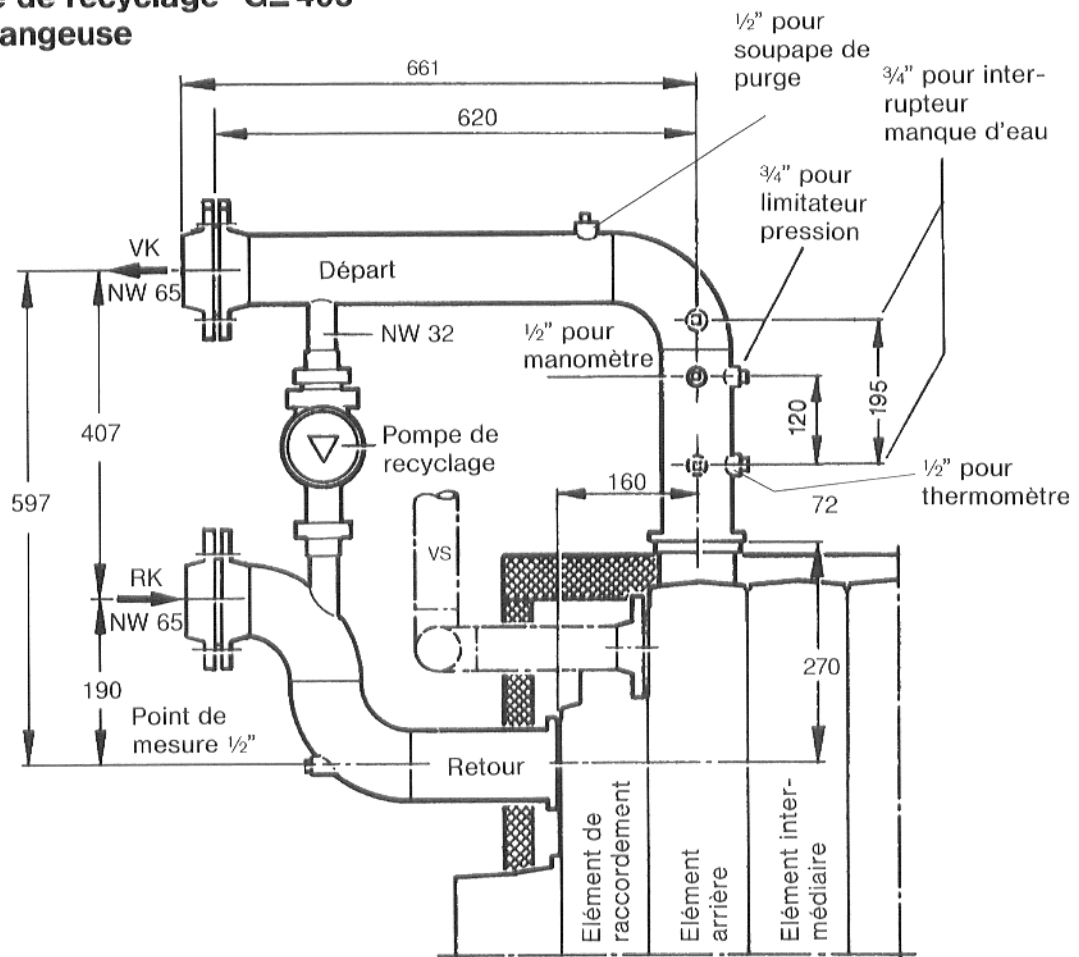


Fig. 1

**Groupe "pompe de recyclage" G\_405  
avec vanne mélangeuse**

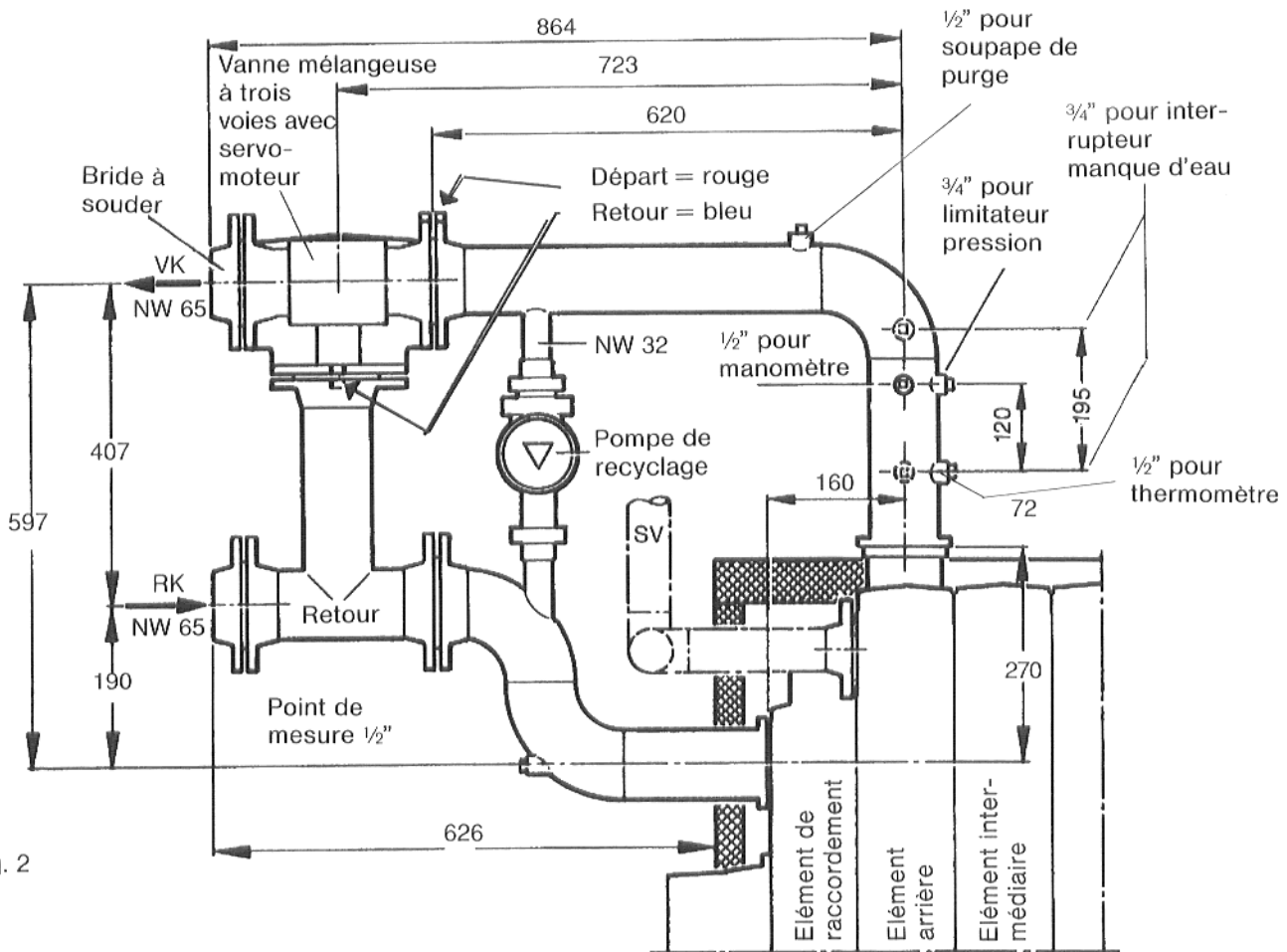


Fig. 2

## Séquence de montage sans vanne mélangeuse

1. Effectuer le montage quand la jaquette chaudière n'est pas encore montée.
- 1.1 Lors d'un montage du groupe de pompe de recyclage ultérieur il faut seulement enlever la partie supérieure du panneau arrière de la chaudière (11) et la partie arrière étroite du capot chaudière (8) (voir aussi les instructions de montage pour la chaudière G\_ 405).
2. **Attention!**  
Veiller à ce que les joints correspondants soient montés entre tous les raccords à vis et à brides!
3. Visser lâche le raccord retour au moyen des rondelles et écrous aux 4 vis sans tête du raccord retour chaudière (Fig. 1).
4. Visser lâche le raccord départ au moyen de 4 vis à tête rectangulaire, des rondelles et des écrous.
5. Monter la pompe entre le départ et le retour. Mettre en place les joints et visser lâche les deux écrous-raccord .
6. Aligner les pièces desserrées et serrer après suivant la séquence du montage. Veiller à ce que toute la "pompe" soit montée exempte de contrainte.
7. Compléter le raccordement électrique de la pompe suivant le schéma électrique.
8. Effectuer le montage qui reste encore à exécuter suivant les instructions de montage de la chaudière.  
Le cas échéant, remonter la partie supérieure du panneau arrière chaudière et celle du capot chaudière.

## Séquence de montage avec vanne mélangeuse

1. Le montage s'effectue comme décrit ci-dessus jusqu'à point 5.
2. Brider le retour pour le raccordement vanne mélangeuse de façon lâche au raccordement retour du groupe pompe de recyclage sans vanne mélangeuse (Fig. 2).
3. Mettre la vanne mélangeuse avec servomoteur en place entre départ et retour. Insérer les joints et visser lâche au moyen des 2 x 4 vis, des rondelles et des écrous.  
**Observer le marquage en couleur!**  
**Départ = rouge**  
**Retour = bleu**  
**Le servomoteur de la vanne mélangeuse-3-voies doit toujours monter vers le côté gauche vue du côté façade chaudière.**
4. Aligner les pièces desserrées et serrer après suivant la séquence du montage. Veiller à ce que toute la "pompe" soit montée exempte de contrainte.
8. Compléter le raccordement électrique de la pompe suivant le schéma électrique.
9. Effectuer le montage qui reste encore à exécuter suivant les instructions de montage de la chaudière.  
Le cas échéant, remonter la partie supérieure arrière du panneau arrière chaudière et celle du capot chaudière.

**Groupe "pompe de recyclage" G\_ 505  
sans vanne mélangeuse**

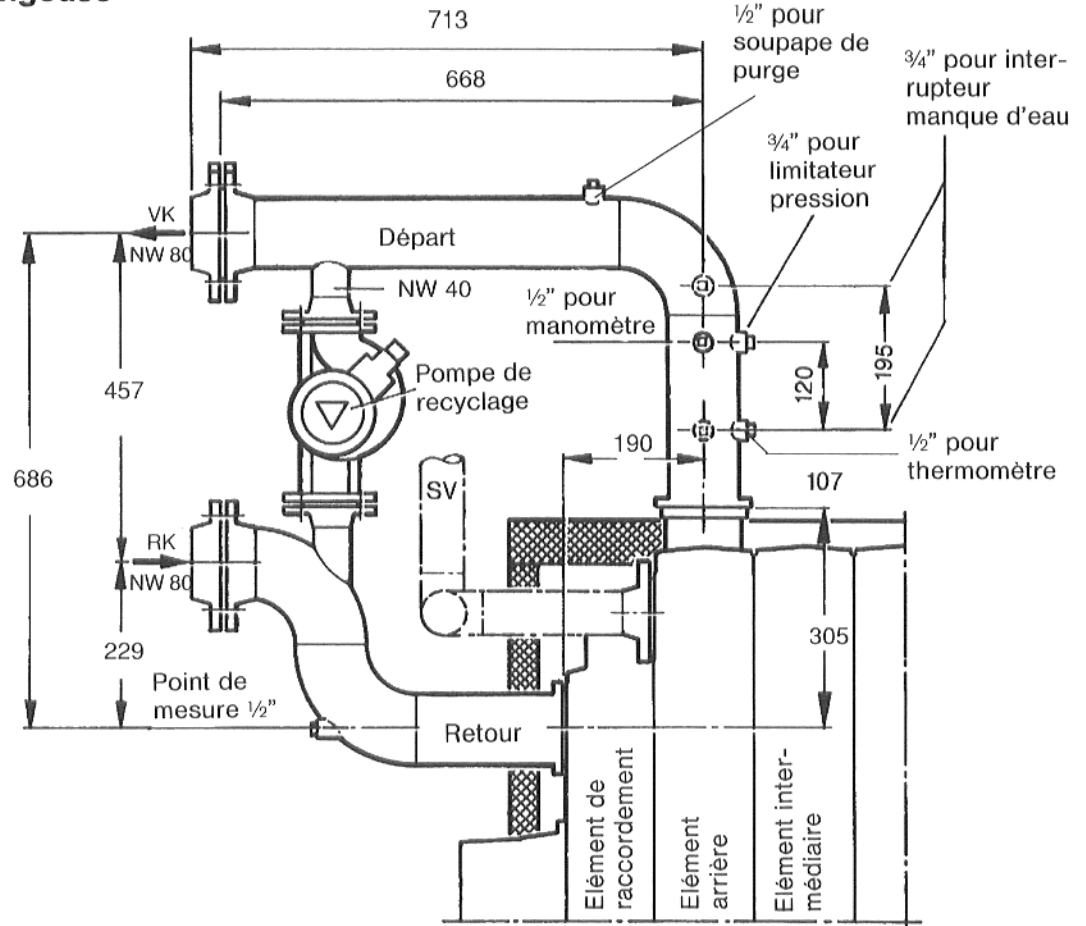


Fig. 3

**Groupe "pompe de recyclage" G\_ 505  
avec vanne mélangeuse**

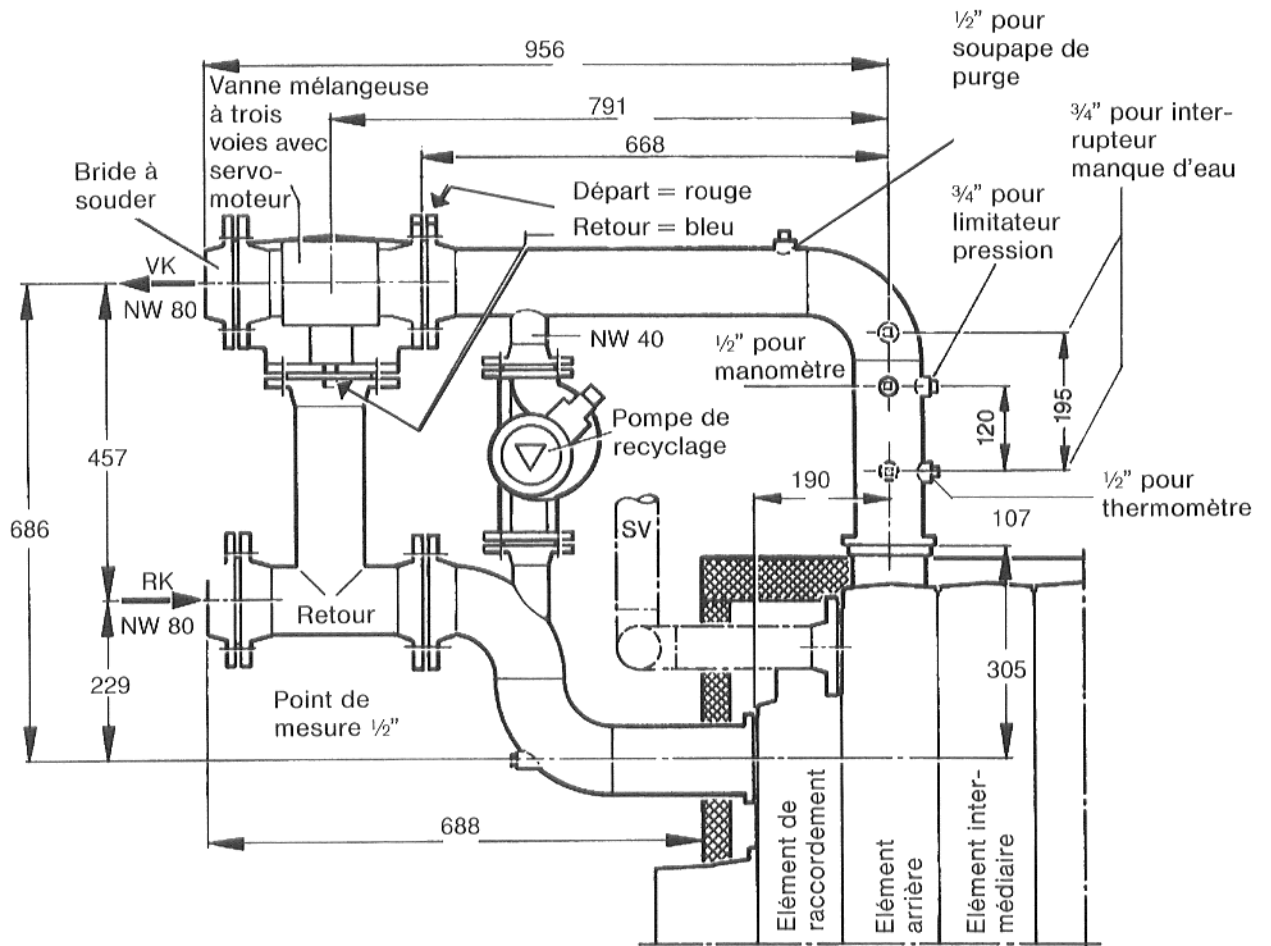


Fig. 4

## Séquence de montage sans vanne mélangeuse

1. Effectuer le montage quand la jaquette chaudière n'est pas encore montée.
- 1.1 Lors d'un montage du groupe de pompe de recyclage ultérieur il faut seulement enlever la partie supérieure du panneau arrière de la chaudière (11) et la partie arrière étroite du capot chaudière (8) (voir aussi les instructions de montage pour la chaudière G\_\_ 505).
2. **Attention!**  
Veiller à ce que les joints correspondants soient montés entre tous les raccords à vis et à brides!
3. Visser lâche le raccord retour au moyen des rondelles et écrous aux 4 vis sans tête du raccord retour chaudière (Fig. 3).
4. Visser lâche le raccord départ au moyen de 4 vis à tête rectangulaire, des rondelles et des écrous.
5. Monter la pompe entre le départ et le retour. Mettre en place les joints et visser lâche les deux écrous-raccord .
6. Aligner les pièces desserrées et serrer après suivant la séquence du montage. Veiller à ce que toute la "pompe" soit montée exempte de contrainte.
7. Compléter le raccordement électrique de la pompe suivant le schéma électrique.
8. Effectuer le montage qui reste encore à exécuter suivant les instructions de montage de la chaudière.  
Le cas échéant, remonter la partie supérieure du panneau arrière chaudière et celle du capot chaudière.

## Séquence de montage avec vanne mélangeuse

1. Le montage s'effectue comme décrit ci-dessus jusqu'à point 5.
2. Brider le retour pour le raccordement vanne mélangeuse de façon lâche au raccordement retour du groupe pompe de recyclage sans vanne mélangeuse (Fig. 4).
3. Mettre la vanne mélangeuse avec servomoteur en place entre départ et retour. Insérer les joints et visser lâche au moyen des 2 x 4 vis, des rondelles et des écrous chacun.  
**Observer le marquage en couleur!**  
**Départ = rouge**  
**Retour = bleu**  
**Le servomoteur de la vanne mélangeuse-3-voies doit toujours monter vers le côté gauche vue du côté façade chaudière.**
4. Aligner les pièces desserrées et serrer après suivant la séquence du montage. Veiller à ce que toute la "pompe" soit montée exempte de contrainte.
8. Compléter le raccordement électrique de la pompe suivant le schéma électrique.
9. Effectuer le montage qui reste encore à exécuter suivant les instructions de montage de la chaudière.  
Le cas échéant, remonter la partie supérieure arrière du panneau arrière chaudière et celle du capot chaudière.

## Référence de la pompe de recyclage et de la vanne mélangeuse-3-voies avec servomoteur

Chaudière	Nombre d'éléments	Pompe de recyclage			Vanne mélangeuse-3-voies avec servomoteur	
		Grundfos	Wilo	Réglage	Vanne mélangeuse-3-voies	Servomoteur
G_ 405	7 - 12	UPS 32-50 G	LRS 40/8r	puiss. max.	MH 32 F 65	AR 30 W 13
G_ 505	8 - 15	UPC 40-60	LS 40/9r	puiss. max.	MH 32 F 80	AR 30 W 13

Dans des installations suivant DIN 4751 page 4, les appareils de mesure et d'affichage suivants sont à fournir et monter par l'installateur aux raccords 1 - 5:

1. Manomètre  $\frac{1}{2}$ " avec deux aiguilles de marque rouges, robinet de manomètre  $\frac{1}{2}$ ", avec bride d'essai.
2. Limiteur de pression de sécurité max.
3. 1 thermomètre à aiguille avec aiguille de marque rouge.
4. Interrupteur manque d'eau  $\frac{3}{4}$ ".
5. Soupape de purge  $\frac{1}{2}$ ".

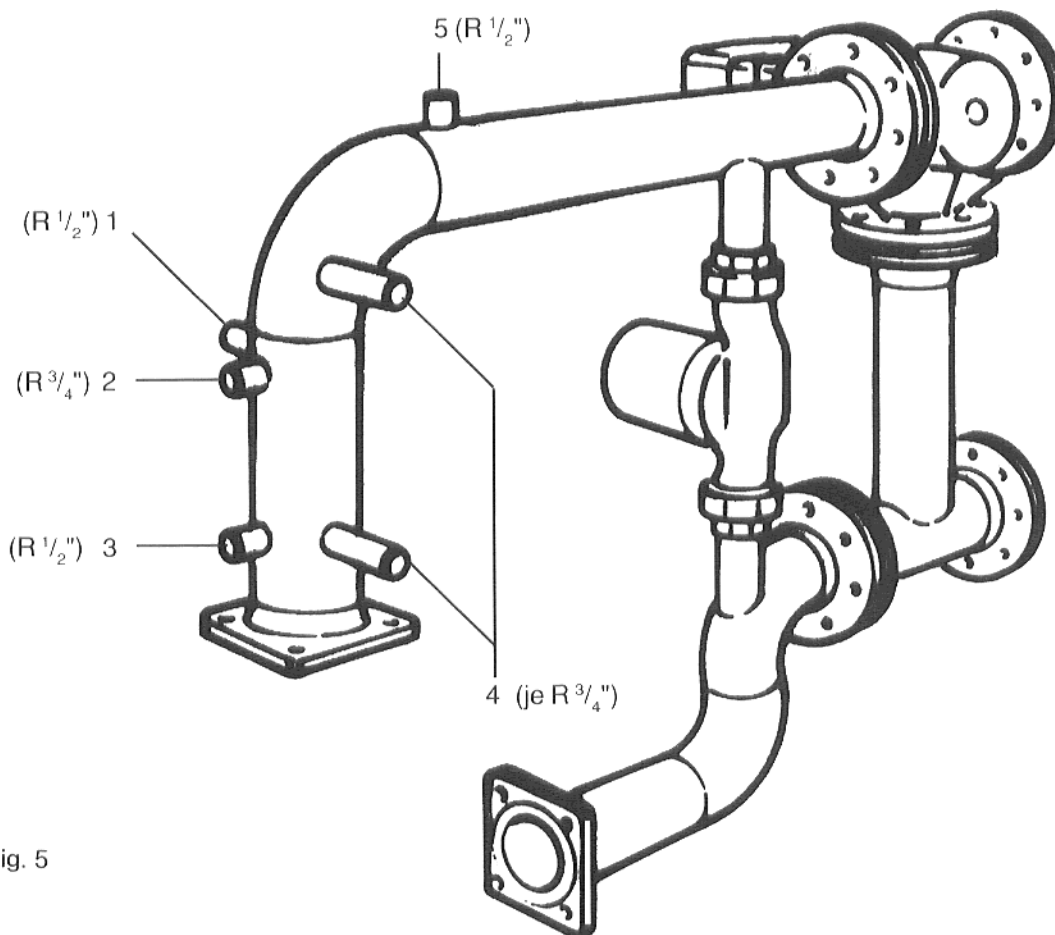


Fig. 5