

Istruzione di montaggio supplementare per caldaie in ghisa Buderus »Lollar« G_ 405 e »Lollar« G_ 505

"A": Divisione di un blocco caldaia per l'introduzione nel locale caldaia.

"B": Sostituzione di un elemento per riparazione.

Generalità:

In caso di lavori di montaggio deve in ogni caso essere osservata anche l'istruzione di montaggio propria della caldaia sulla quale si opera.

Prima di procedere ad entrambi gli interventi "A" oppure "B", deve generalmente essere tolta la porta del bruciatore (Fig. 1).

- a) Per motivi di sicurezza riguardanti la stabilità del blocco caldaia.
- b) Per semplificare l'utilizzo degli strettoi di pressaggio.

Qualora la porta del bruciatore sia rimasta al corpo caldaia, aprirla e sostenerla prima di utilizzare gli strettoi.

Al rimontaggio, utilizzare sempre **nippel nuovi**.

Tutte le porte, coperchi di pulizia, parti di corredo ecc. le quali vengono tolte o aperte per scopi di revisione, sono dotate di guarnizioni di **tenuta in fibra**. Fra queste anche la parte frontale dell'elemento anteriore.

Tutti gli altri elementi della caldaia sono ermetizzati per mezzo di **cordoni di tenuta elastici**.

In caso di riparazioni, prima di immettere i nuovi cordoni di tenuta, pulire accuratamente le sedi.



Fig. 1

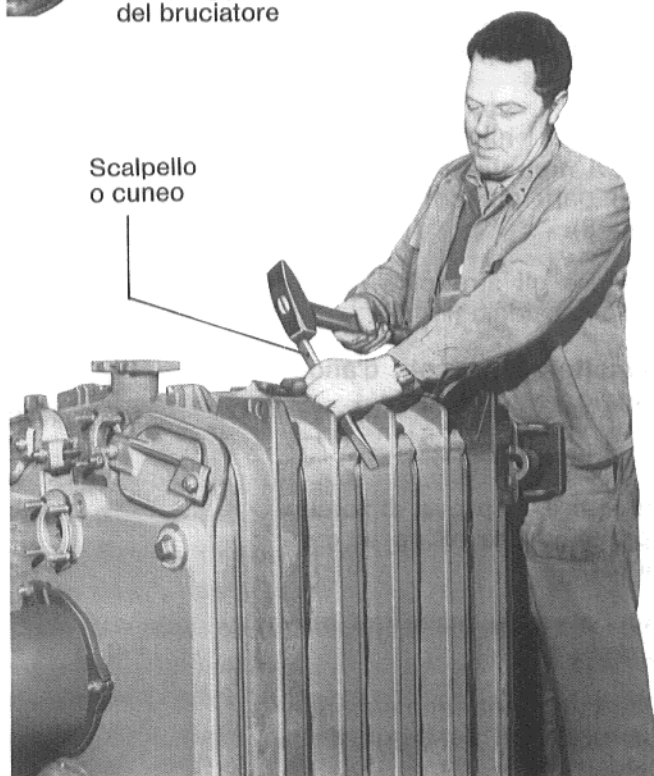
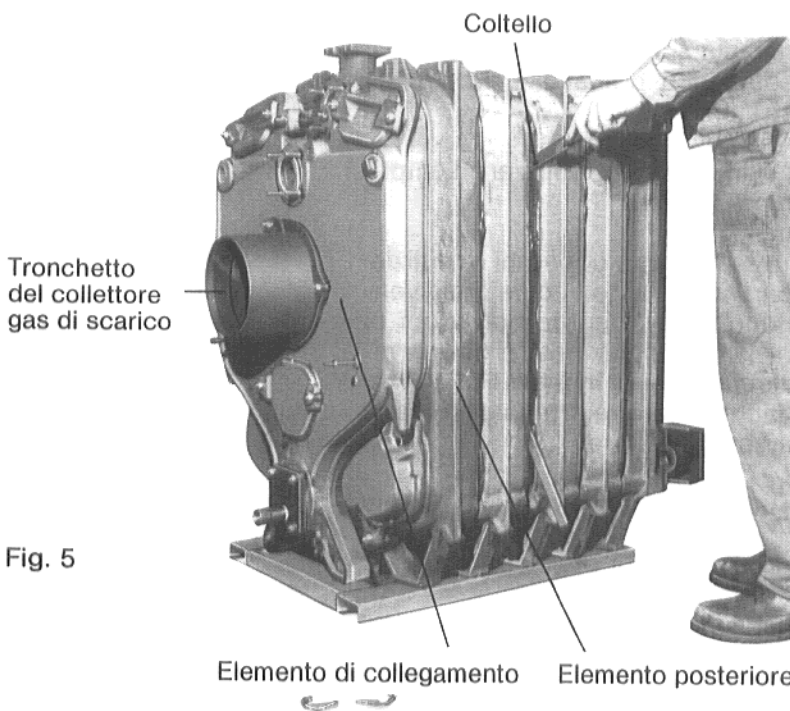
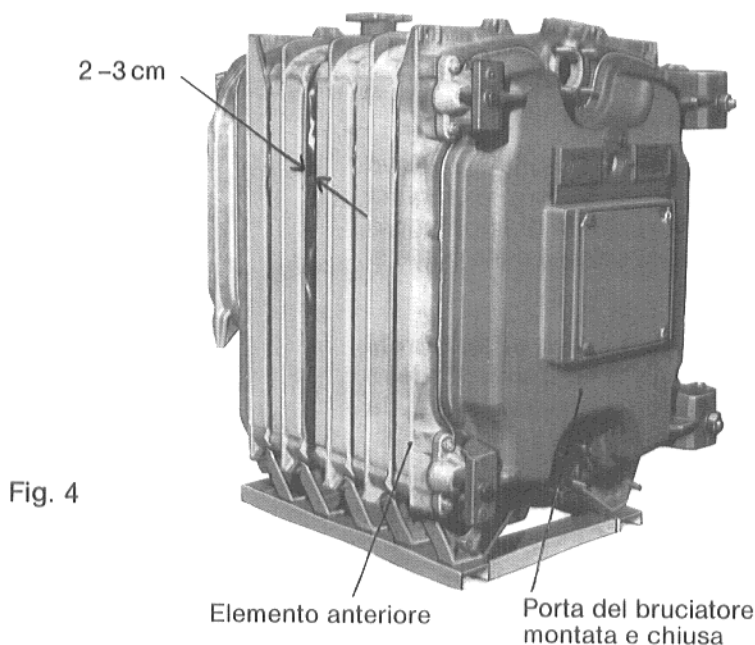
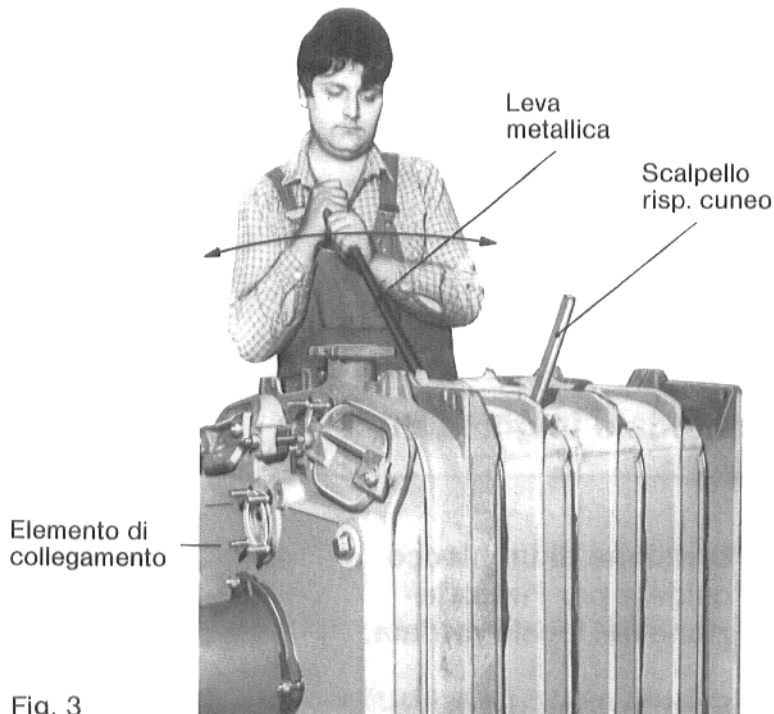


Fig. 2

Sequenza di montaggio per "A"

1. Posizionare la caldaia; allentare i tiranti (2 pezzi sopra, 2 pezzi sotto) e toglierli.
Smontare la porta del bruciatore (Fig. 1).
2. Separare il blocco caldaia al punto previsto, battendo uno scalpello o un cuneo piatto fra le apposite nocche degli elementi.
La divisione sarà effettuata per prima alle giunzioni a nippel superiore ed inferiore.
3. Allargare a 2 o 3 cm la distanza fra le due metà del blocco caldaia (Fig. 3 e 4).
4. Tagliare con un coltello il cordone di tenuta che si presenta teso fra i due elementi separati.
5. Separare ora completamente le due parti del blocco caldaia, assicurarne la stabilità contro il ribaltamento, quindi togliere i nippel dai mozzi, martellando sui bordi (Fig. 6).
6. Eliminare i residui di cordone ancora presenti (Fig. 6).
7. Portare entrambe le parti del corpo caldaia al posto previsto per la posa.
8. Pulire perfettamente le scanalature di tenuta e penellare il collante (Primer).
Immettere un nuovo cordone di tenuta soltanto nella scanalatura libera (vedi Fig. 7).
9. Pulire le sedi dei nippel, penellare minio, immettere **nuovi nippel** e riavvicinare le due parti del corpo caldaia (Fig. 8).
10. Inserire gli strettoi e restringere la caldaia (Fig. 9).
11. **Rimettere i tiranti d'ancoraggio.**
12. **Togliere gli strettoi.**
13. **Eseguire la prova di tenuta (pressione di prova in cantiere).**
14. **Rimontare la porta del bruciatore** (Fig. 4).
15. Ulteriore montaggio secondo l'istruzione di montaggio della caldaia.



Sequenza di montaggio per "B"

Disinserire la corrente elettrica ed intercettare gasolio o gas.

Separare il bruciatore di gasolio o di gas dall'aduzione del combustibile.

1. Togliere il mantello della caldaia.
2. Localizzare il punto difettoso, rispettivamente la perdita.
3. Vuotare l'impianto, risp. se possibile, soltanto la caldaia.
4. Separare la caldaia dall'impianto (attacchi HV, HR, SV, SR ecc.).

Nel caso il difetto riguardi gli elementi posteriore e di collegamento, togliere anche il collegamento al camino.

5. Allentare e togliere i tiranti d'ancoraggio (2 pezzi sopra, 2 pezzi sotto).

Smontare la porta del bruciatore (Fig. 1).

6. Separare il blocco caldaia al punto previsto, forzando a martellate uno scalpello o un cuneo piatto fra le apposite nocche degli elementi (Fig. 2). Separare nel modo precedentemente descritto l'elemento difettoso.

Assicurare le due parti del blocco caldaia contro il ribaltamento.

(Ulteriori operazioni di montaggio vedi pagina 4.)

Separare le due parti del blocco caldaia ed assicurarle contro il ribaltamento

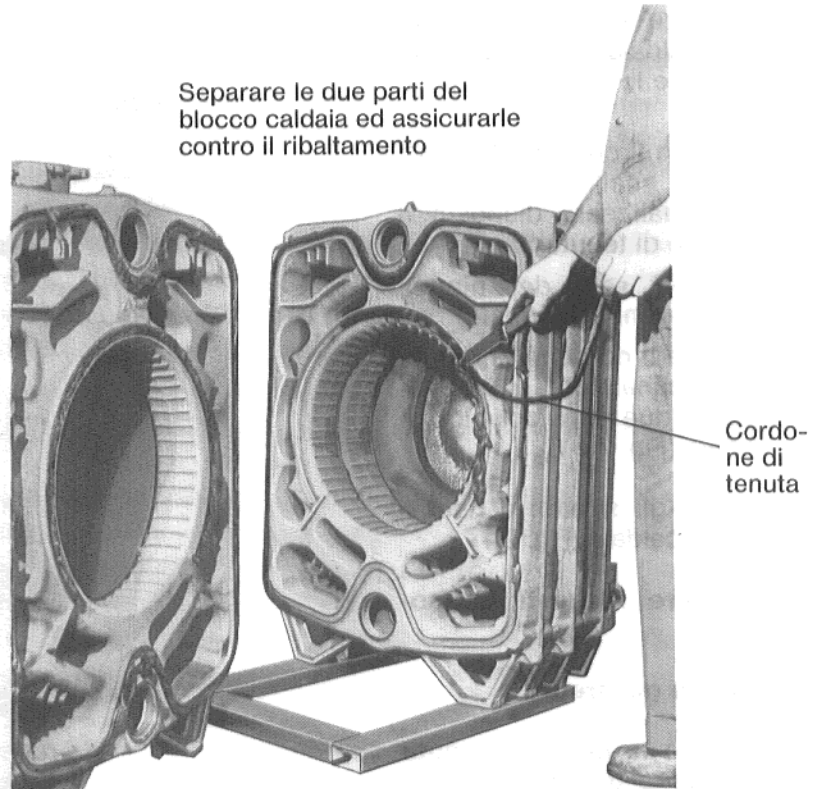


Fig. 6

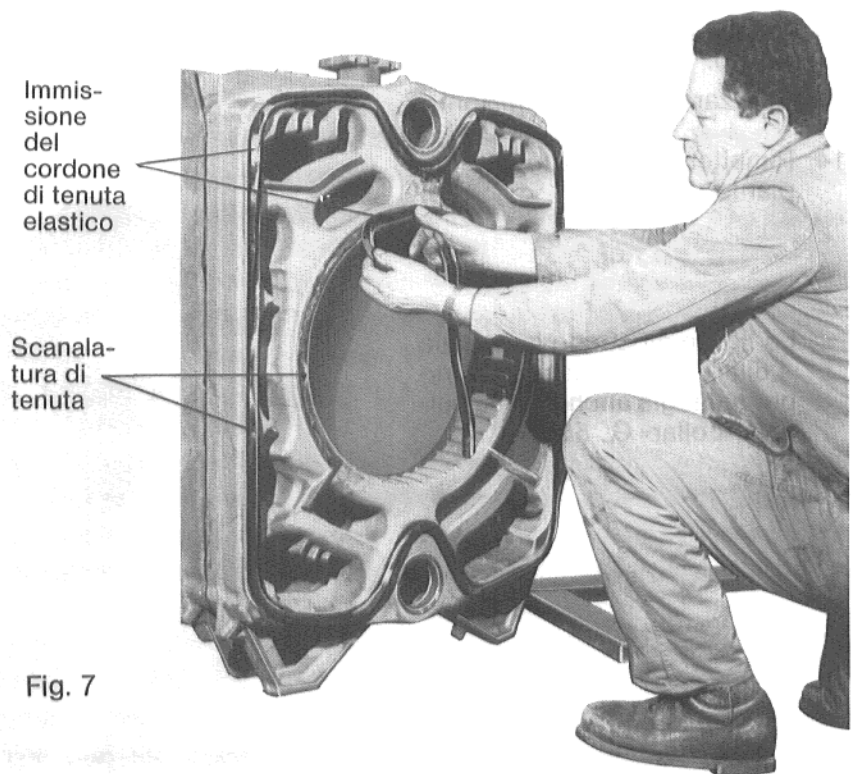


Fig. 7

7. Preparare il nuovo elemento della caldaia; pulire a fondo entrambe le facce del blocco caldaia.

Penellare il collante (Primer), soltanto nelle scanalature nelle quali sarà disposto il cordone di tenuta.

Pulire le sedi dei nippel, immettere nuovi nippel.

Disporre il cordone di tenuta nelle scanalature e riavvicinare le due parti del blocco caldaia (Fig. 7 e 8).

8. Inserire gli strettoi e restringere la caldaia (Fig. 9).

9. **Rimettere i tiranti d'ancoraggio.**

10. **Togliere gli strettoi.**

11. **Eseguire la prova di tenuta (pressione di prova in cantiere).**

12. **Rimontare la porta del bruciatore (Fig. 4).**

13. Ricollegare la caldaia all'impianto.

Utilizzare nuove guarnizioni.

14. Rimettere in funzione l'impianto.

Le figure mostrano la caldaia »Lollar« G_ 405, esse valgono per analogia anche per la caldaia »Lollar« G_ 505.

Riavvicinare le due parti del blocco caldaia

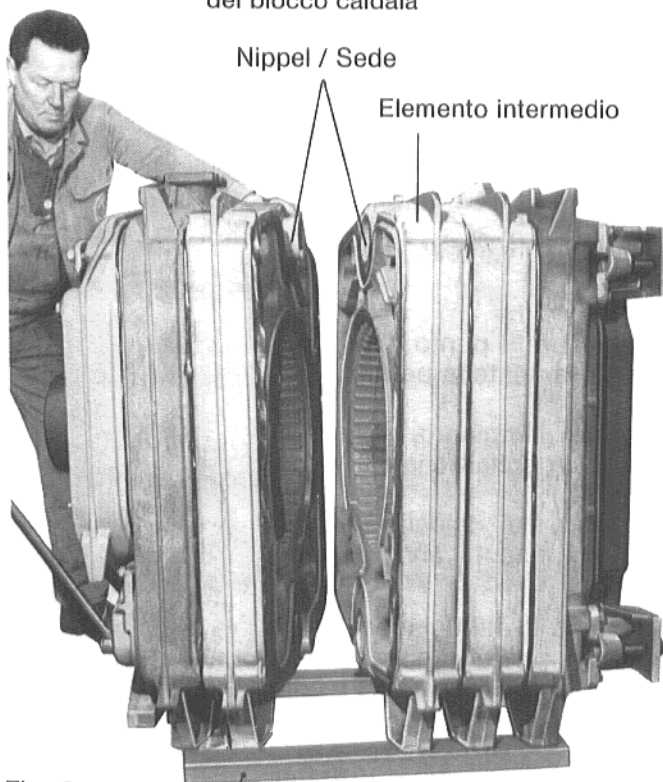


Fig. 8

Basamento fonoassorbente (Suolo su ordinazione specifica)

Inserimento degli strettoi (Sopra e sotto)

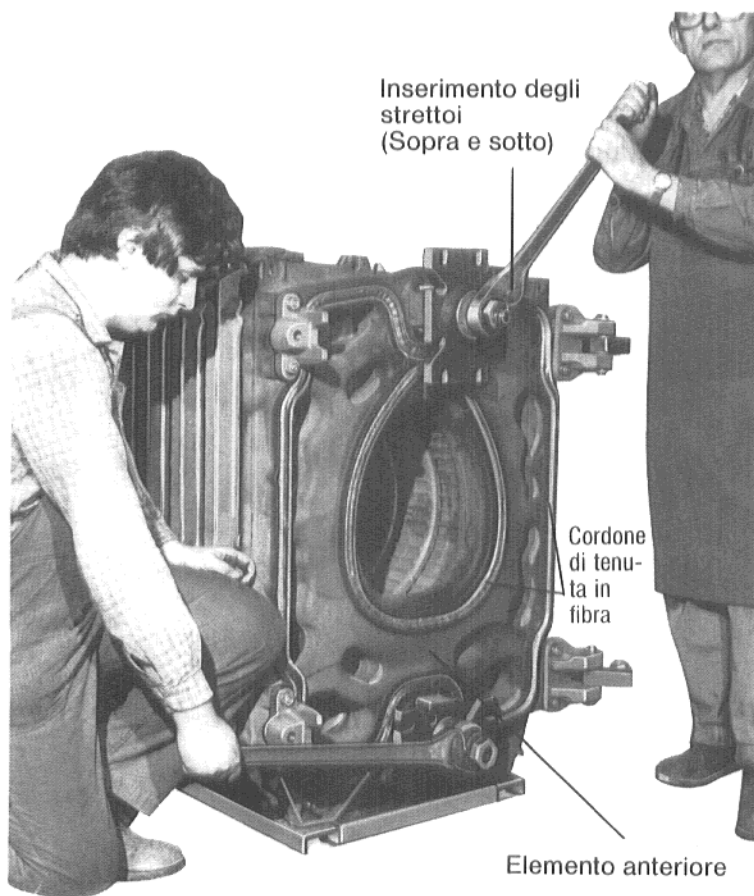


Fig. 9