

Istruzione di montaggio

**Elevamento della temperatura dei gas di scarico di caldaie in ghisa Buderus
»Logana-Unit« GK 105 U e »Logana-Unit-Ecomatic« GE 105 U,
con i bruciatori BRE e BDE, grandezza caldaia 17**

Possibilità di elevamento della temperatura dei gas di scarico

Qualora la temperatura dei gas di scarico risultasse tanto bassa da comportare pericolo di formazione di condensa, si proceda secondo le indicazioni di seguito riportate:

1. L'impianto d'evacuazione dei gas di scarico (camino), è costruito in modo tale che non si abbiano danneggiamenti dovuti alla condensazione?

In caso affermativo non c'è motivo di aumentare la temperatura dei gas di scarico.

In caso contrario vedi i punti seguenti.

2. Le piastre guida fumi dei tiraggi laterali, sono state spostate o completamente rimosse?

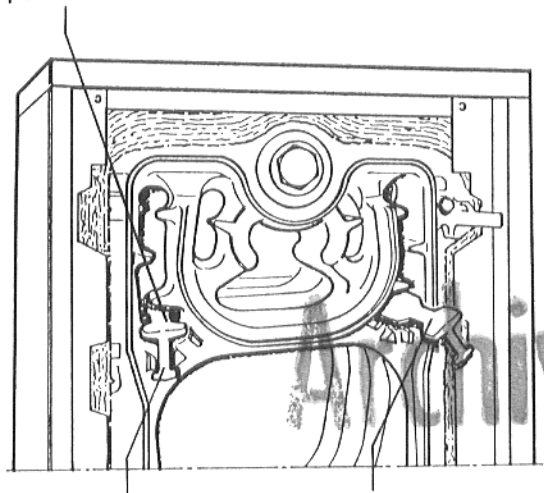
Spostamento o rimozione delle piastre guida fumi vedi istruzioni di montaggio e la figura 1. Nel caso questa disposizione non fosse sufficiente vedi punto 3.

3. L'isolazione in fibre ceramiche della porta del bruciatore, possiede la scanalatura raffigurata nelle figure 2 e 3?

Nel caso non ci fosse, può essere tagliato con un coltello, un rettangolo largo 100 mm, alto 50 mm e profondo 15 mm come indicato nelle figure 2 e 3. Qualora la temperatura fosse ancora troppo bassa, il ritaglio può essere ampliato di 25 mm verso destra e verso sinistra.

4. Valori raggiungibili vedi diagrammi sul retro.

Piastra guida fumi in
posizione normale



Bloccaggio

Rimozione o spostamento per l'elevamento della temperatura dei gas di scarico

Fig. 1

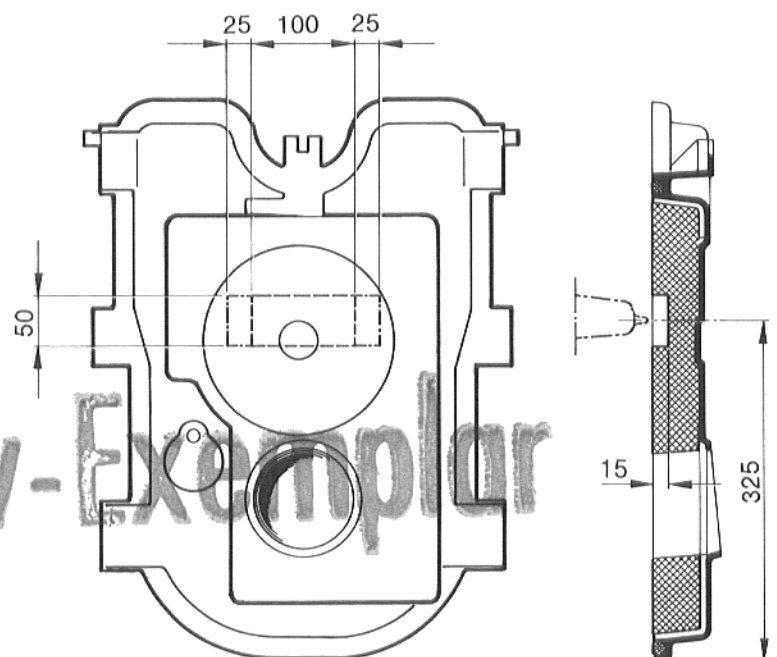


Fig. 2

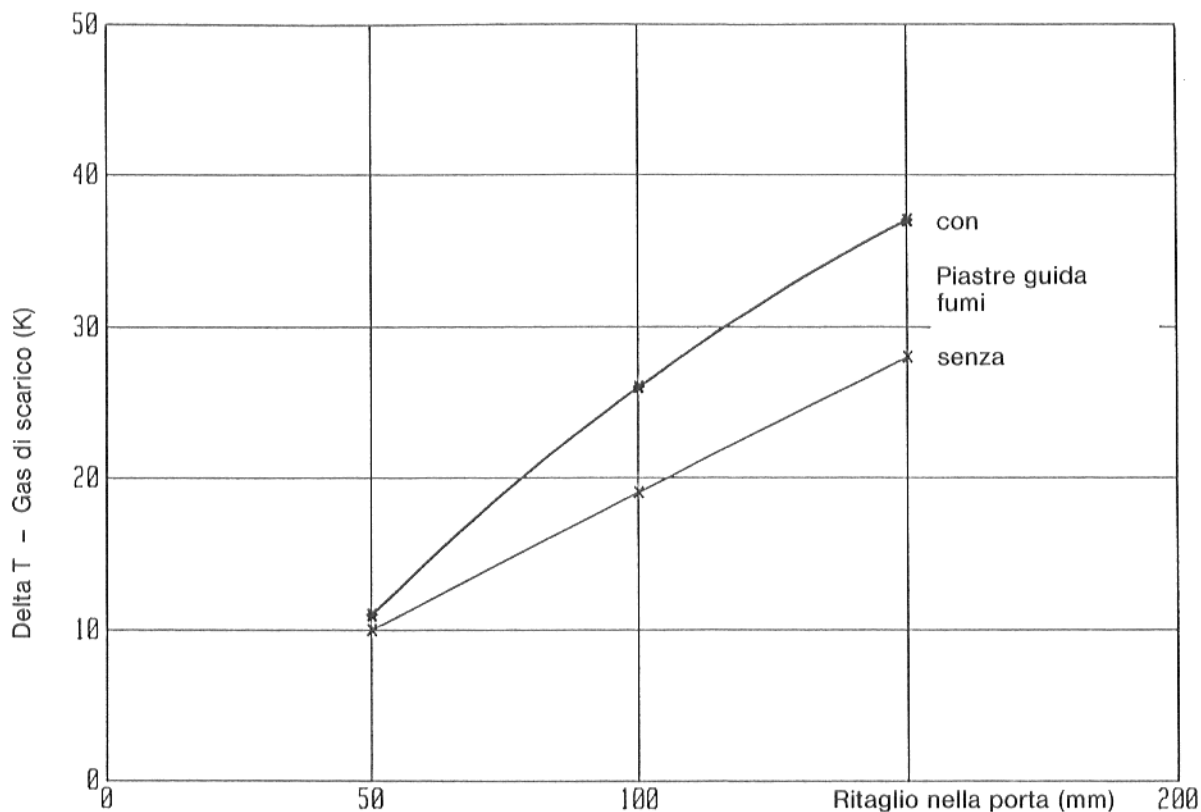


Diagramma 1 - Elevamento della temperatura dei gas di scarico
Caldaia »Logana-Unit« G_105 U 17 kW con bruciatore BRE

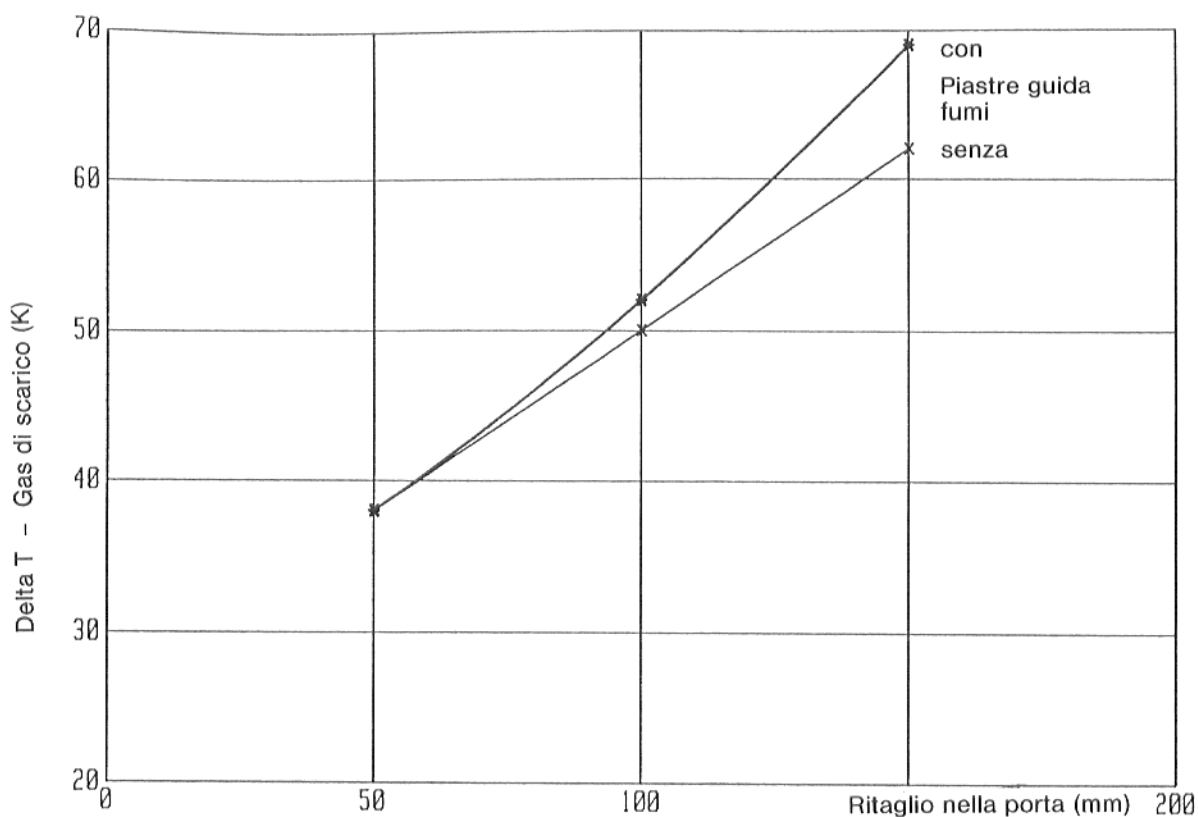


Diagramma 2 - Elevamento della temperatura dei gas di scarico
Caldaia »Logana-Unit« G_105 U 17 kW con bruciatore BDE 1.1

Ai sensi del progresso tecnico, ci riserviamo di apportare modifiche e miglioramenti anche in fase di produzione, senza preavviso!