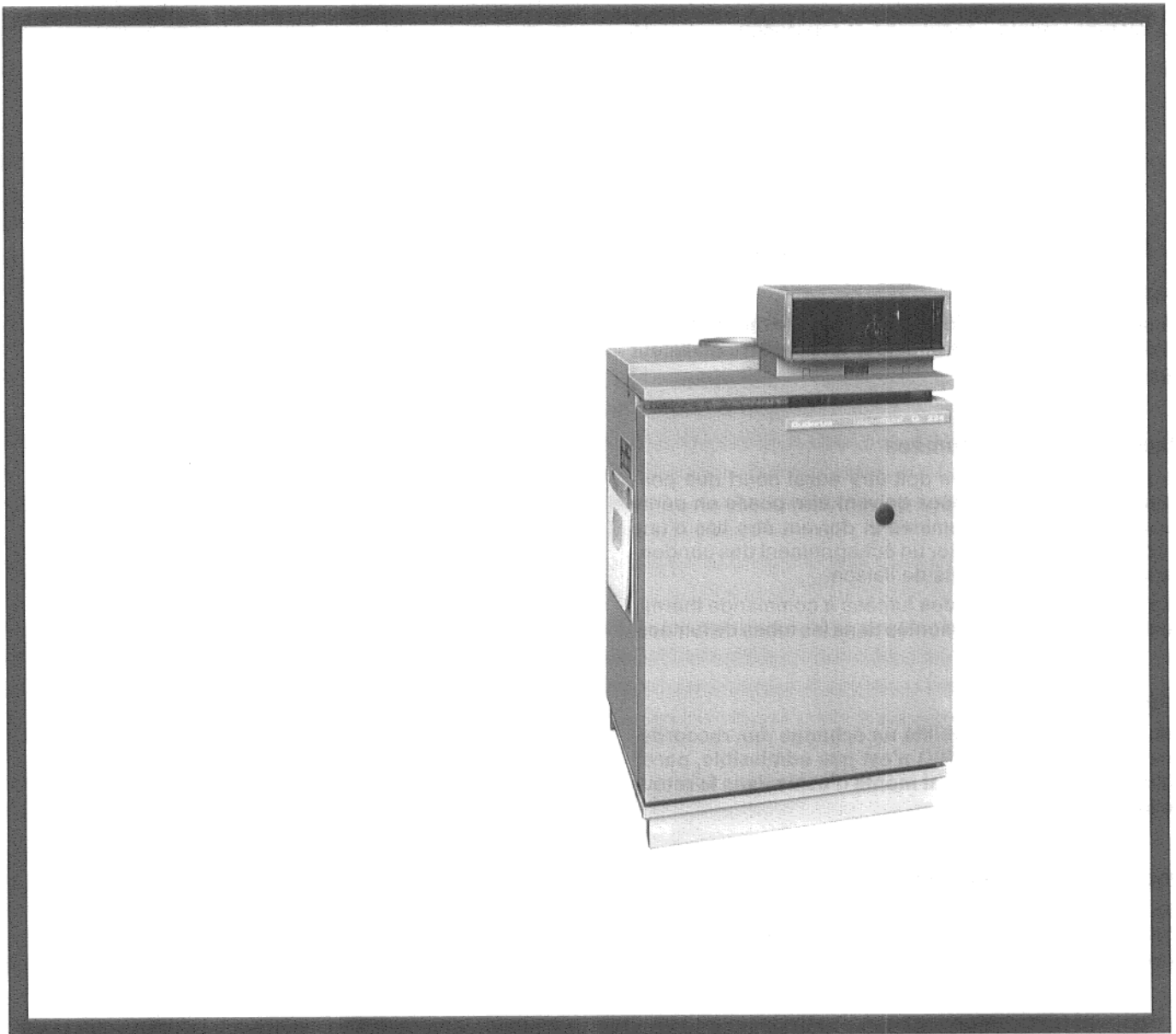


Instruction de montage

Chaudières en fonte G_224, modèles chaudière 14...64



A conserver avec soin!

Sommaire

Pages

Après le montage il faut rendre l'instruction de montage à l'utilisateur.

1. Prescriptions et instructions générales	2
2. Vue de face avec tableau de commande et bloc brûleur gaz	3
3. Dimensions / raccordements côtés gaz et eau	4
4. Livraison	5
5. Socle de chaudière et implantation	5
6. Epreuve d'étanchéité.	5
7. Raccordement électrique et montage du tableau de commande	6
7.1 Tableau de commande HS 3701	6
7.2 Tableau de commande placé au-dessus	8
8. Montage du panneau avant	10
9. Montage de la sécurité manque d'eau	10
10. Pour l'installateur gaz	11
11. Check-list pour les travaux d'entretien	13
12. Nettoyage de la chaudière	14
13. Dérangements – recherche et réparation	15

1. Prescriptions et instructions générales

Raccordement de gaz

La pose de la conduite de gaz ainsi que le raccordement côté gaz ne peuvent être effectués que par un installateur gaz agréé.

Raccordement des fumées

Le parcours des fumées doit être aussi court que possible. Les tubes de fumées doivent être posés en pente ascendante vers la cheminée et doivent être liés d'une façon étanche afin d'éviter un échappement des condensats éventuels aux points de liaison.

Les volets d'obturation des fumées à commande thermique ne doivent pas être montés dans les tubes de fumées.

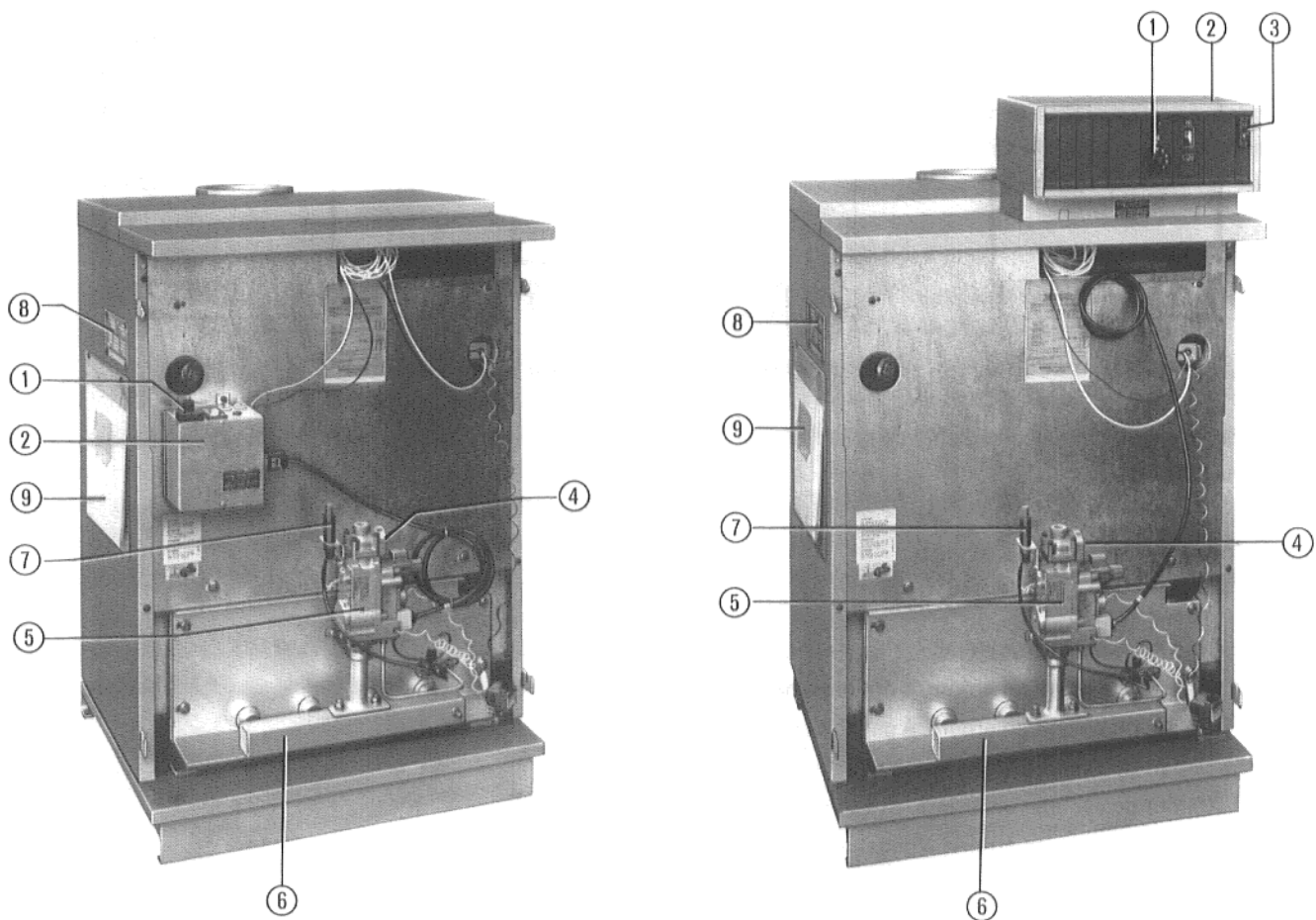
Important!

Pour des raisons de fiabilité un échange des raccordements côté eau (VK et RK) n'est pas admissible, parce qu'un répartiteur d'eau est monté d'usine dans le retour de la chaudière.

Document technique unifié 61.1

Les prescriptions prévues pour l'installations de ces appareils dans le document technique unifié DTU 61.1 devront être respectés.

2. Vue de face avec tableau de commande et bloc brûleur gaz



avec tableau de commande HS 3701 incorporé

avec tableau de commande placé au-dessus

Fig. 1

Légende:

- ① Aquastat chaudière
- ② Tableau de commande
- ③ Interrupteur service "MARCHE - ARRET"
- ④ Raccordement de gaz
- ⑤ Bloc brûleur gaz
- ⑥ Tuyau distributeur de gaz
- ⑦ Allumeur piézo-électrique
- ⑧ Plaque signalétique
- ⑨ Instructions de montage

Les modèles 55-6 et 64-7 sont équipés d'un contrôle de pression gaz.

3. Dimensions / raccords côtés gaz et eau

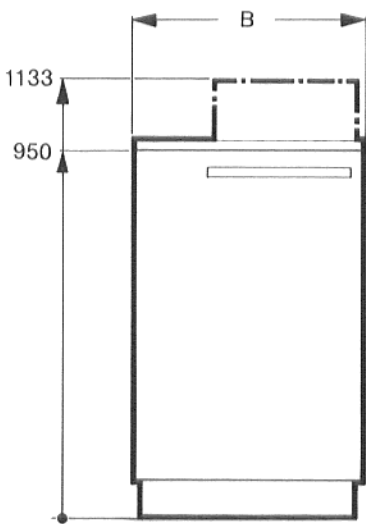


Fig. 2

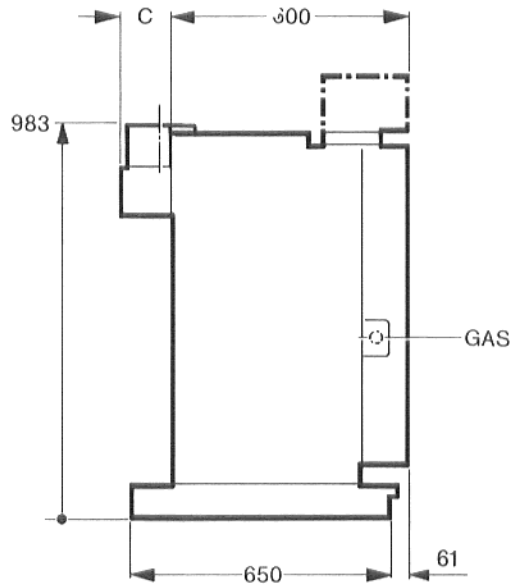


Fig. 3

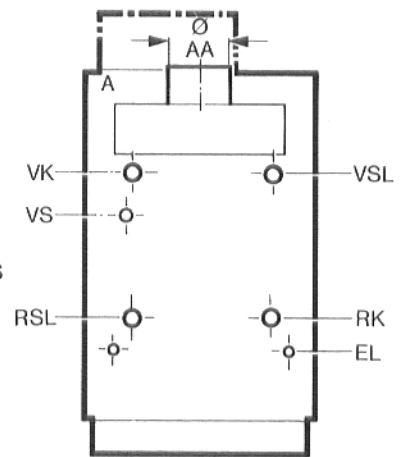


Fig. 4

Raccords côtés gaz et eau

Type	max. DN	Lieux de raccords
GAS	3/4"	Raccordement de gaz
VK	1 1/2"	Départ chaudière en arrière, à droite en haut
RK	1 1/2"	Retour chaudière en arrière, à gauche en bas
VSL	1 1/4"	Départ de sécurité en arrière, à gauche en haut
RSL	1 1/4"	Retour de sécurité en arrière, à droite en bas
EL	1/2"	Vidange chaud. en arrière, à gauche tout en bas
VS	1"	Départ préparateur, à droite en haut

Dimensions

Modèles chaudière	Dimensions de chaudière		Raccordement des fumées Ø AA mm
	B mm	C mm	
14 - 2	380	80	112
17 - 2	380	80	112
21 - 3	380	80	140
27 - 3	380	80	140
31 - 4	470	100	154
35 - 4	470	100	154
45 - 5	560	130	181
55 - 6	650	130	181
64 - 7	740	150	201

4. Livraison

Les chaudières sont fournies en caisse à claire-voie avec notices de service et de montage y compris instructions destinées à l'installateur gaz.

Le tableau de commande est emballé séparément.

5. Socle de chaudière et implantation

Ecartement mural

Lors de l'implantation de la chaudière il faut absolument respecter les écartements indiqués entre l'appareil et les murs de la chaufferie (voir Fig. 5).

La surface de pose doit être parfaitement lisse et de niveau.

En cas parois inflammables les distances nécessaires sont à observer.

Enlever la palette de transport et poser la chaudière.

Aligner la chaudière en direction horizontale et verticale. Si besoin, placer en dessous des cales métalliques ou bien des rubans en tôle.

Raccorder la chaudière à la tuyauterie de l'installation de chauffe.

Les conduites de raccordement de la chaudière doivent être menées sans tension à la chaudière et doivent être raccordées sans tension.

6. Epreuve d'étanchéité

Après que la chaudière est raccordée à la tuyauterie, il faut soumettre l'installation à une épreuve d'étanchéité.

Quant aux installations avec vase d'expansion fermé il faut séparer la soupape de sécurité et le vase d'expansion lors de l'épreuve d'étanchéité.

Observer les indications sur la plaque signalétique.

Le départ préparateur (VS) doit être fermé sur place si la chaudière n'est pas jumelée avec un préparateur.

La présence sur l'installation, d'une fonction de disconnection de type CB, à zones de pressions différentes non contrôlables répondant aux exigences fonctionnelles de la norme NFP 43-011, destinée à éviter les retours d'eau de chauffage vers le réseau d'eau potable, est requise par les articles 16.7 et 16.8 du règlement Sanitaire Départemental-type.

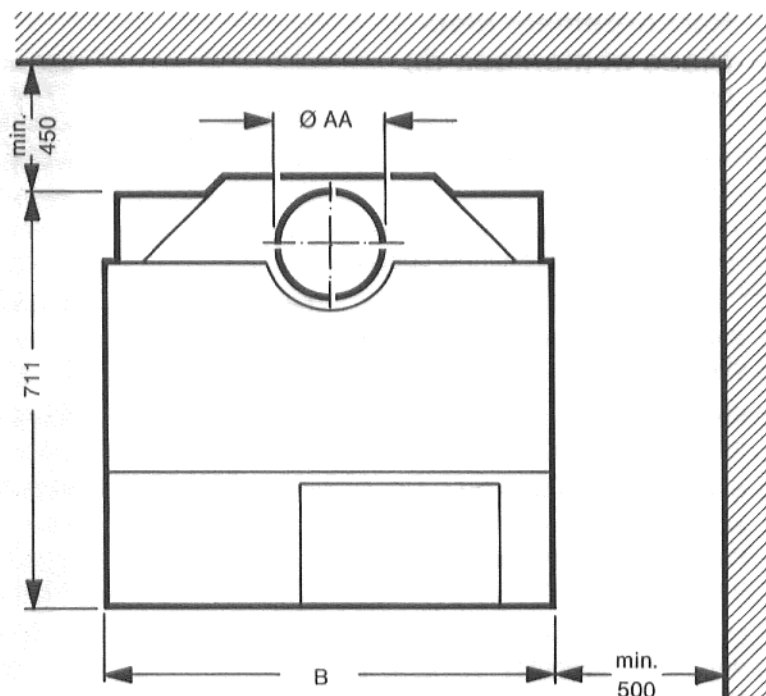


Fig. 5

Socle de chaudière d'un matériel non inflammable.

7. Raccordement électrique et montage du tableau de commande

7.1 Tableau de commande HS 3701

Le raccordement électrique doit être exécuté par un professionnel spécialisé.

1. **Enlever le panneau avant de la chaudière.**
2. Fixer le tableau de commande au moyen des trois vis joints (Fig. 6).
3. **Enlever le capot chaudière arrière**
Pour ce faire, dévisser les deux vis de fixation arrière (Fig. 7).
4. **L'installation électrique sur place doit être exécutée suivant le schéma électrique (fait partie de l'étendue de livraison du tableau de commande).**

Introduire les câbles de l'arrière par les orifices passe-câble du panneau arrière de chaudière (Fig. 7) et les poser dans le canal de câble entre le panneau latéral et le calorifuge. Les introduire du haut par les orifices passe-câble dans le tableau de commande (Fig. 6).

Il faut veiller tout particulièrement à ce que les câbles ne soient en contact ni avec les parties chaudes de la chaudière ni avec le coupe-tirage antirefouleur.

En ce qui concerne l'installation électrique en général, il faut exécuter un raccordement fixe suivant les prescriptions locales.

5. Mettre le capot chaudière arrière sur la chaudière et fixer au moyen de deux vis de fixation (Fig. 7).
6. Poser la tôle de recouvrement supérieure (faisant partie de la livraison: tableau de commande) et fixer au moyen des deux vis joints (Fig. 6).

Orifices
passe-câbles

Tableau de commande HS 3701

Tôle de recouvrement

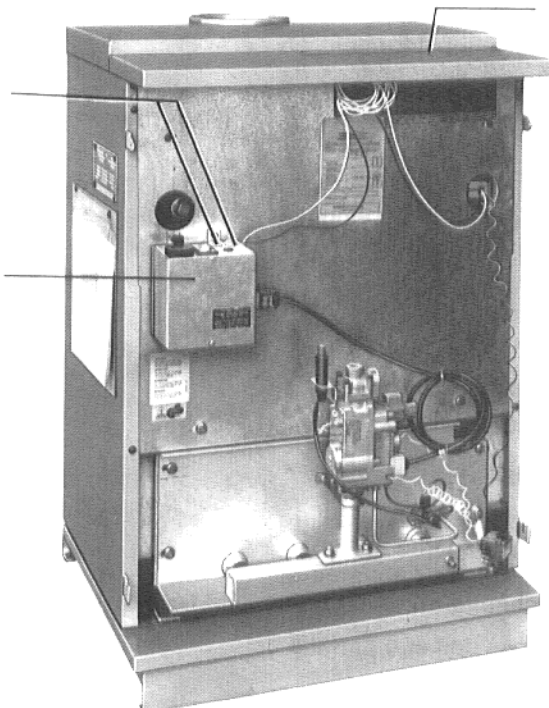


Fig. 6

Vis de fixation

Orifices
passe-câble

Vis de fixation

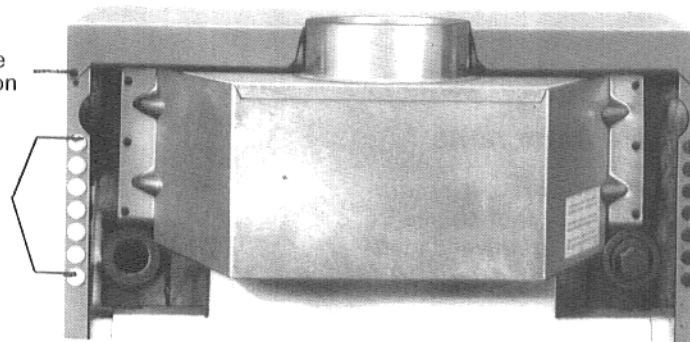


Fig. 7

7. Dérouler les **capillaires** des sondes de température jusqu'à ce que ceux-ci atteignent le point de mesure (Fig. 8).

Enlever l'obturateur de l'arrêtage des sondes de température. Attacher la sonde en $\frac{1}{4}$ " du limiteur de température de sécurité (Fig. 8) ensemble avec les autres sondes en $\frac{1}{4}$ ".

8. Introduire les sondes de température dans le doigt de gant (point de mesure) jusqu'en butée (Fig. 8).

La spirale en plastique recule automatiquement quand les sondes sont introduites (Fig. 9).

Le ressort de compensation doit être introduit dans le doigt de gant ensemble avec les sondes (Fig. 9).

9. Presser l'arrêtage de sécurité (faisant partie de la livraison du tableau de commande) du haut ou du côté sur la tête du doigt de gant (Fig. 9).

10. Faire glisser les **surlongeurs des capillaires et des câbles** dans la niche se trouvant en dessous du capot chaudière (Fig. 8).

11. Insérer la fiche brûleur dans la griffe du tableau de commande jusqu'à ce l'éclisse de la décharge de traction encliquete (Fig. 8).

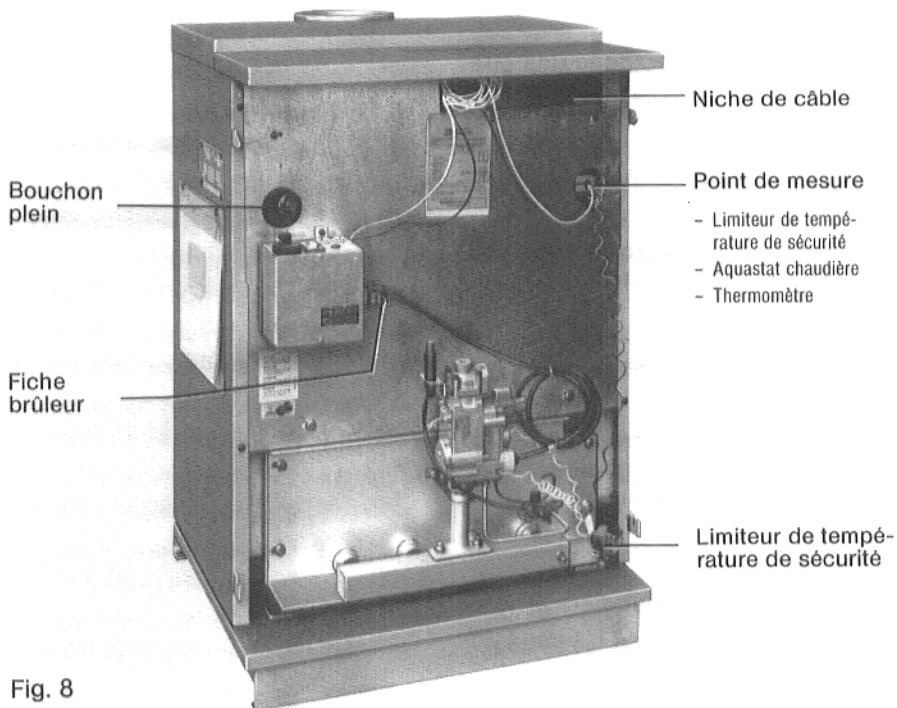


Fig. 8

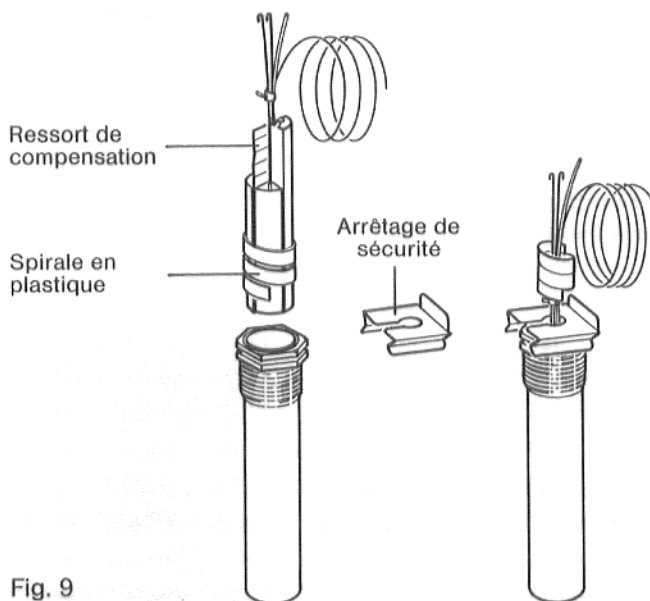


Fig. 9

7.2 Tableau de commande placé au-dessus

Le raccordement électrique doit être exécuté par un professionnel spécialisé.

1. Enlever le panneau avant de la chaudière.

2. Visser le socle du tableau de commande au capot chaudière avant (Fig. 10).

Mettre par le bas les chapeaux de protection au sommets du filet des vis (protection contre les blessures).

3. Le fil de mise à la terre (jaune/vert) est vissé à l'orifice \oplus selon l'ordre suivant: capot chaudière, disque dentée, fil de mise à la terre, vis Parker.

4. Enlever le capot chaudière arrière

Pour ce faire, dévisser les deux vis de fixation arrière (Fig. 11).

5. L'installation électrique sur place doit être exécutée suivant le schéma électrique (fait partie de la de livraison du tableau de commande).

Introduire les câbles par l'arrière à travers les orifices passe-câble du rebord du panneau latéral, les poser dans la conduite de câbles entre le panneau latéral et le calorifuge et les faire passer par le bas à travers les orifices passe-câble ronds au socle du tableau de commande (Figs. 11 et 12).

Il faut veiller tout particulièrement à ce que les câbles ne soient en contact ni avec les parties chaudes de la chaudière ni avec le coupe-tirage antirefouleur.

En ce qui concerne l'installation électrique en général il faut exécuter un raccordement fixe suivant les prescriptions locales.

6. Mettre le capot chaudière arrière en place et fixer au moyen de deux vis de fixation (Fig. 11).

7. Mettre le dessus du tableau de commande sur le capot chaudière arrière (mettre en dessous une feuille, Fig. 10).

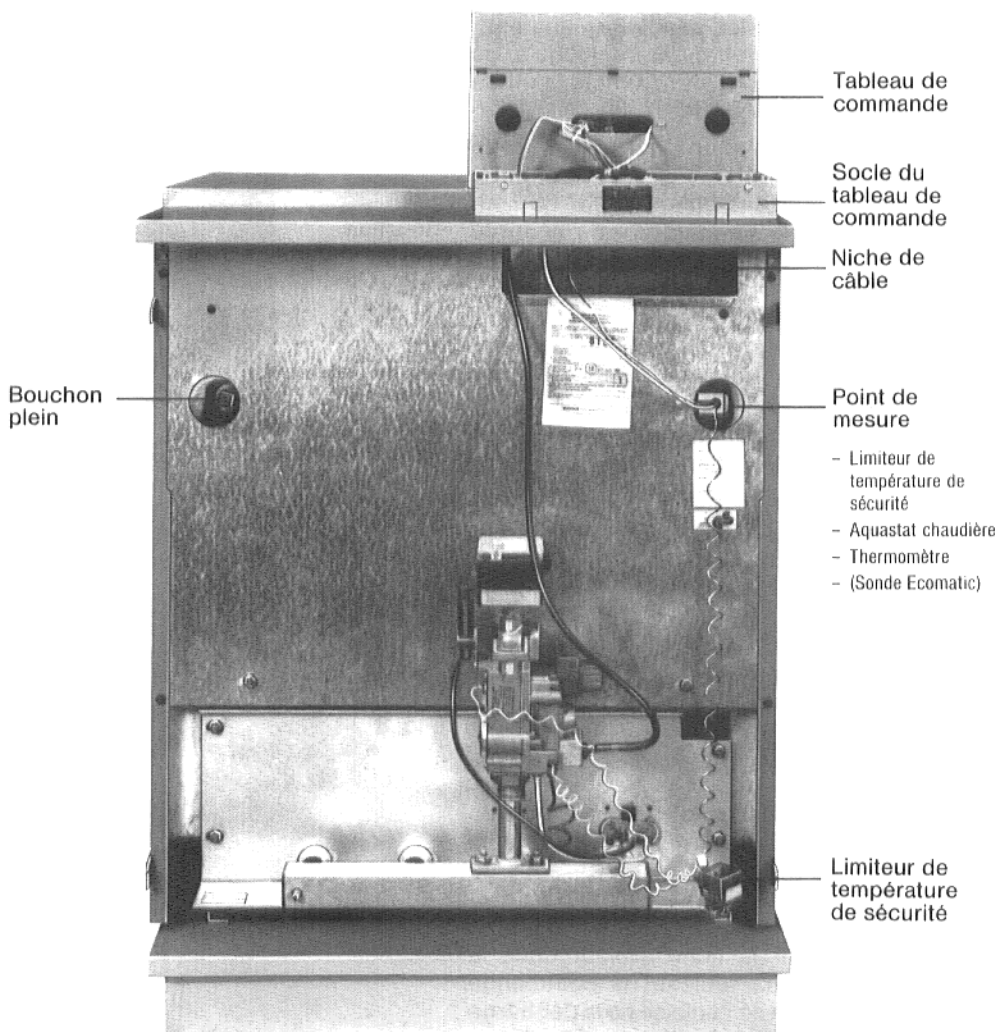


Fig. 10

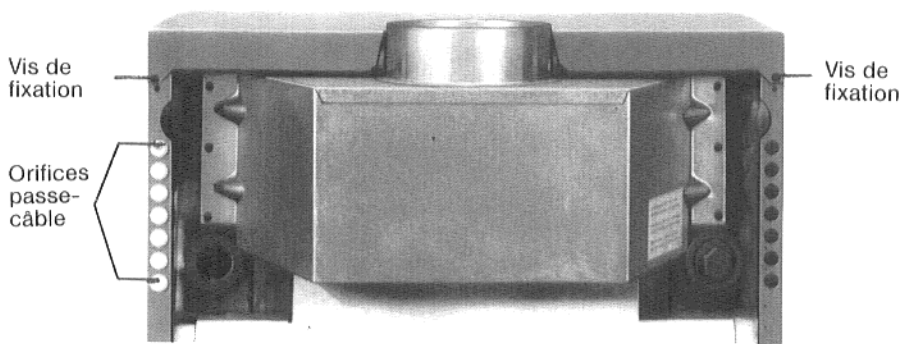


Fig. 11

- Dérouler les **capillaires** des sondes de température jusqu'à ce que ceux-ci atteignent le point de mesure (Fig. 10).

Faire passer vers le bas les capillaires à travers l'orifice carré à gauche du socle du tableau de commande et du capot chaudière (Fig. 12).

Retirer l'obturateur des sondes de température et attacher la sonde en 1/4" du coffret de sécurité aux autres sondes en 1/4" (Fig. 10).

- Introduire les sondes de température dans le doigt de gant (point de mesure) jusqu'en butée (Fig. 10).

La spirale en plastique recule automatiquement quand les sondes sont introduites (Fig. 9).

Le ressort de compensation doit être introduit dans le doigt de gant ensemble avec les sondes (Fig. 9).

- Presser l'arrêtage de sécurité (faisant partie de la livraison du tableau de commande) du haut ou du côté sur la tête du doigt de gant (Fig. 9).

11. Avec régulation Ecomatic:

Introduire la **sonde du circuit chaudière KF** (câble blanc) par le bas dans le socle du tableau de commande et la raccorder aux bornes KF. L'ordre du raccordement est sans importance.

- Faire glisser les **surlongeurs des capillaires et des câbles** dans la niche se trouvant en dessous du capot chaudière (Fig. 10).

- Emboîter les connecteurs à fiches du tableau de commande aux fiches du socle du tableau de commande suivant le repérage et bloquer toutes les vis (Fig. 13).

- Emboîter par le haut la prise pour la fiche brûleur dans l'orifice pour la fiche brûleur du socle du tableau de commande (Figs. 12 et 13).

- Raccorder les **deux fils de mise à la terre** (jaune/vert) du faisceau de câbles et de la fiche brûleur à la barre de terre.

- Emboîter par le bas la **fiche du brûleur gaz** dans la prise du socle du tableau de commande jusqu'à ce que l'éclisse de la décharge de traction prenne l'encoche. Lors de l'emboîtement, il faut exercer une contre-pression par le haut.

17. Avec régulation Ecomatic:

Emboîter le **câble à bande plate** dans la fiche (Fig. 13).

- Poser le tableau de commande sur le socle du tableau de commande** et serrer les deux vis de fixation (Fig. 14 – flèches).

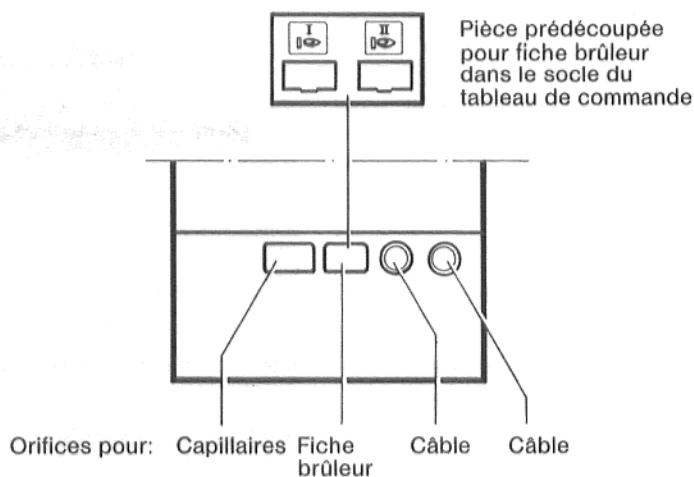


Fig. 12

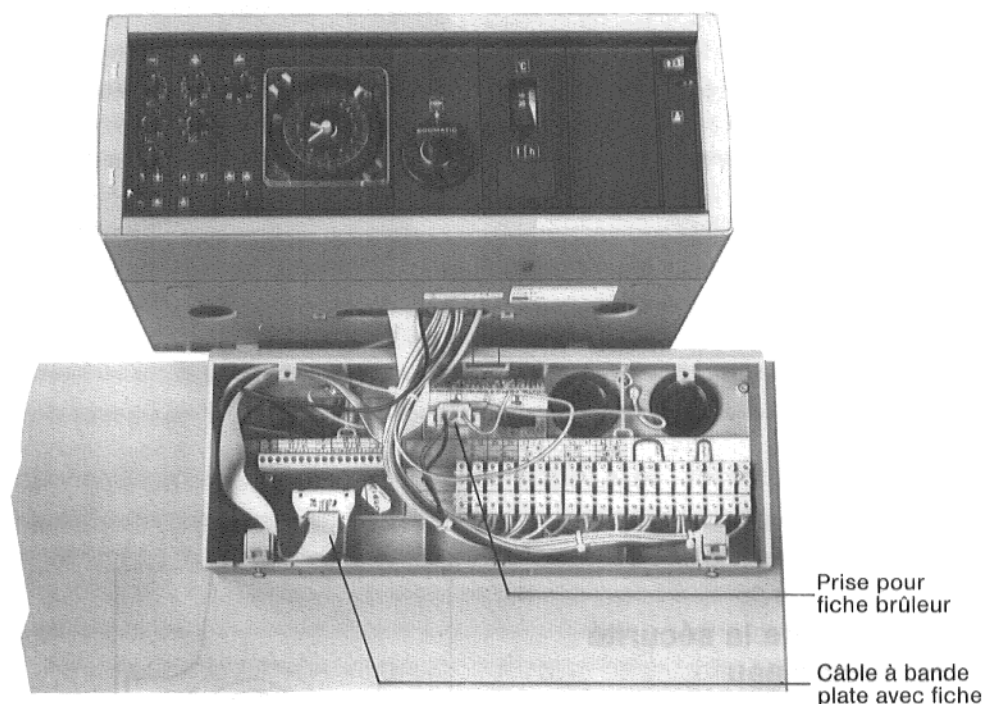


Fig. 13 – Illustration de principe

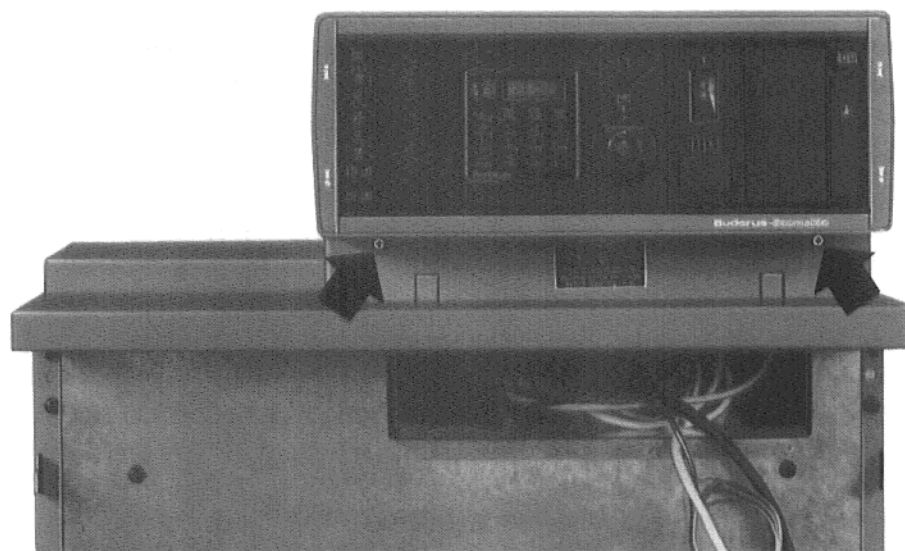


Fig. 14 – Illustration de principe

8. Montage du panneau avant

- Enlever la **partie prédécoupée** pour le raccordement de gaz (Fig. 15).
- Accrocher en bas le panneau avant, l'appliquer et l'accrocher en haut.

Suivant les conditions locales, fixer la plaque signalétique ainsi que la poche transparente avec les instructions techniques soit au panneau latéral de gauche soit de droite (p.e. en cas d'un préparateur d'ECS placé à côté de la chaudière).

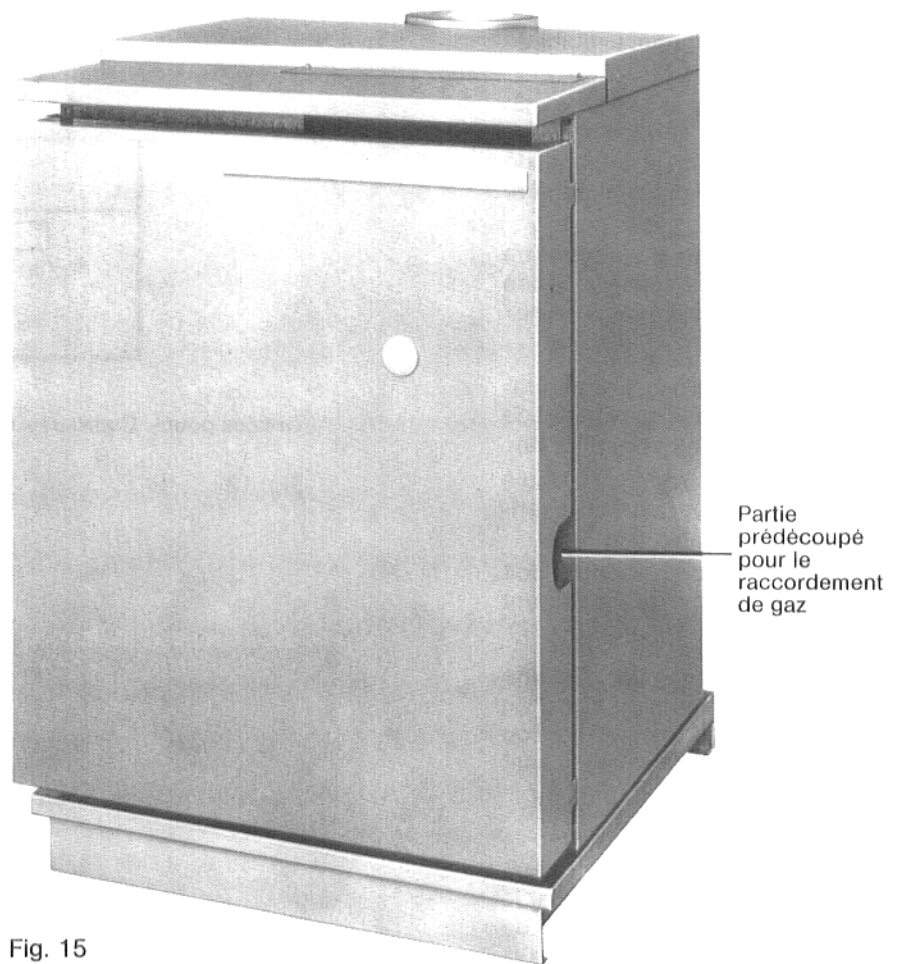


Fig. 15

9. Montage de la sécurité manque d'eau

La sécurité manque d'eau, type PS 14-01, doit être vissée dans l'orifice taraudé en dessous du retour sécurité par l'installateur (voir Fig. 13).

Pour ce faire, deux éléments sont nécessaires:

1 manchon 1/4"

1 nippel de réduction 1/2" x 1/4"

Faire le raccordement électrique aux bornes 15 et 16 du tableau de commande.

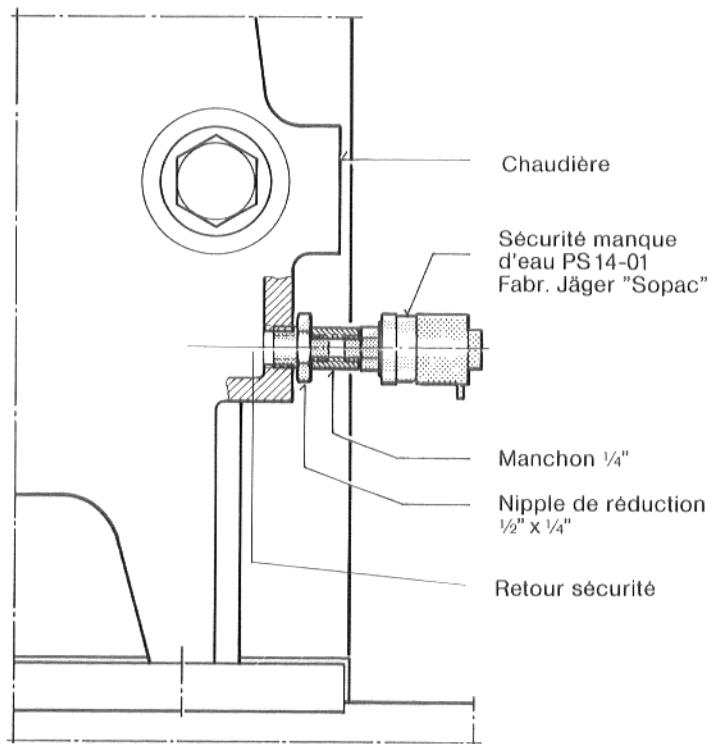


Fig. 16

10. Pour l'installateur gaz

Raccordement au réseau gaz

L'installation des chaudières G_224, doit être réalisée par un professionnel qualifié et doit être conforme à la réglementation.

Le raccordement de l'arrivée du gaz au brûleur se fera exclusivement par une canalisation rigide qui doit comporter un robinet de barrage ainsi qu'un filtre de protection. Avant le raccordement, il est conseillé de souffler les tuyauteries à l'air comprimé afin d'éliminer tous les corps étrangers.

Les diamètres de raccordement sont indiqués dans le tableau de la page 12.

Evacuation des fumées

Le diamètre de la boîte à fumée doit correspondre à celui du coupe-tirage. La pièce de raccordement expédiée ensemble avec la livraison adapte la connexion des tuyaux d'échappement à un diamètre normalisé en France. Des boîtes à fumée avec des diamètres inférieurs sont interdites. Le raccordement entre le coupe-tirage et la cheminée doit être aussi court et aussi direct que possible. Il doit être monté avec une légère pente ascendante vers la cheminée. Les raccordements doivent être étanches pour éviter que la condensation qui se forme éventuellement, puisse s'écouler.

Brûleur gaz

Les chaudières sont agréées selon la catégorie gaz II₂₃. Les appareils pour le gaz naturel sont réglés et plombés à l'usine conforme à la catégorie gaz I₂.

Le débit gaz par modèle de chaudière en fonction de la puissance nominale est indiqué dans le tableau de la page 12 pour le gaz naturel GG/GL.

Pour la transformation à un autre type de gaz (gaz liquéfié) (modèles 17/2, 21/3, 27/3 et 35/4), se référer à l'instruction séparée. Un kit de transformation gaz est disponible pour des pressions de raccordement nominales de 37 mbars pour la propane et de 28 mbars pour le butane. Cette transformation ne doit être faite que par un spécialiste agréé.

Les chaudières sont équipées du bloc gaz "Honeywell" V4600.

Perte de charge côté eau (résistance hydraulique)

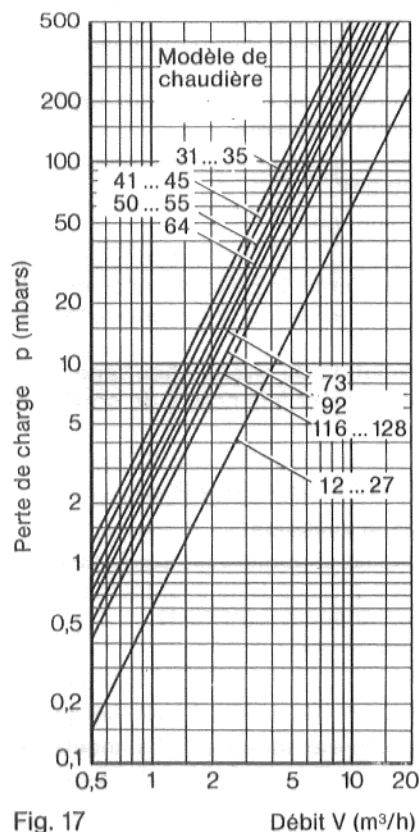


Fig. 17

Débit V (m³/h)

La pose

Lors de la pose de la chaudière il faut respecter les distances minimums au mur telles qu'indiquées dans les "Instructions de montage pour chaudières en fonte G_224 pour combustibles gazeux".

Lorsque la chaudière est posée près d'un mur inflammable il est nécessaire de prévoir des mesures spéciales.

Ligne gaz

Les modèles 14 - 2 à 64 - 7 sont équipés d'une ligne gaz.

Puissance nominale, débit gaz, pression aux injecteurs

Modèle chaudière	Puissance nominale kW	Débit gaz m ³ /h - 15°C		Pression au brûleur mbar (aux inject.)		Nombre d'injecteurs et de rampes gaz (pièce)	Opercule mm Ø	Injecteur principal mm Ø	
		Gaz naturel		Gaz naturel				Gaz naturel	
		GL	GG	GL	GG			GL	GG
14 - 2	14	1,56	1,82	8,40	12,00	1	3,90	3,80	3,80
17 - 2	17	1,91	2,22	11,90	17,10	1	5,20	3,80	3,80
21 - 3	21	2,33	2,71	11,00	15,80	1	5,40	4,30	4,30
27 - 3	27	2,99	3,48	8,90	13,10	2	5,80	3,60	3,60
31 - 4	31	3,41	3,97	9,80	13,90	2	6,50	3,80	3,80
35 - 4	35	3,85	4,48	12,30	18,30	2	8,30	3,80	3,80
45 - 5	45	4,95	5,75	12,40	17,40	3	8,70	3,60	3,60
55 - 6	55	6,05	7,04	10,50	14,80	4	8,90	3,60	3,60
64 - 7	64	6,98	8,11	9,80	16,60	4	10,40	3,80	3,80

Première mise en service du brûleur gaz

La mise en service est terminée après que les opérations suivantes ont été exécutées:

- contrôle des fonctions lors de la mise en service de la chaudière,
- travaux d'entretien au brûleur et aux tuyaux gaz,
- nettoyage de la chaudière.

Purge du tuyau gaz

1. Ouvrir le robinet gaz.
2. Purger le tube gaz. Pour ce faire, dévisser légèrement la petite vis qui ferme la prise pression gaz. Dès que le gaz pur sort, la revisser d'une manière ferme (Fig. 18).

Quant à la régulation du circuit chauffage avec et sans »Ecomatic« se reporter à la notice de service séparée.

1. Mise en service du brûleur gaz

Allumage de la veilleuse

- Mettre l'aquastat chaudière (2) sur 0; avec un tableau de commande placé au-dessus: mettre l'interrupteur service (1) en position 0 (ARRET).
- Ouvrir le robinet gaz de barrage.
- Pousser le bouton (4) du bloc gaz (5) et l'arrêter dans cette position. Pousser plusieurs fois le bouton de l'allumeur piézo-électrique (3). L'étincelle ainsi produite allume la veilleuse. Après environ 30 secondes relâcher le bouton (4) et vérifier si la veilleuse reste allumée. En cas de mise en service pour la première fois le bouton doit rester poussé un peu plus longtemps, le cas échéant, répéter plusieurs fois. Si la veilleuse s'éteint après que le bouton ait été relâché il faut recommencer.

Allumage de la flamme principale

- Seulement avec un tableau de commande placé au-dessus: être l'interrupteur service (1) en position I (MARCHE).
- Régler l'aquastat chaudière (2) sur la température désirée. Avec "Régulation Ecomatic" l'aquastat chaudière est réglé par l'usine.

2. Mise hors service

- Tourner le bouton (4) en sens horaire jusqu'en butée. Après que le bouton ait été relâché, celui-ci se met automatiquement en position initiale.
- Mettre l'aquastat chaudière (2) sur 0; avec un tableau de commande placé au-dessus: mettre l'interrupteur service (1) en position "0" (ARRET).
- Fermer le robinet gaz de barrage.

Important!

Après la mise hors service l'appareil reste bloqué pour quelque temps. Un nouvel allumage n'est possible qu'après environ 1 minute.

Attention!

En cas de danger fermer immédiatement le dispositif de barrage se trouvant sur la conduite d'alimentation de gaz et couper le circuit de "L'interrupteur de secours de chauffage" se trouvant devant la chaufferie.

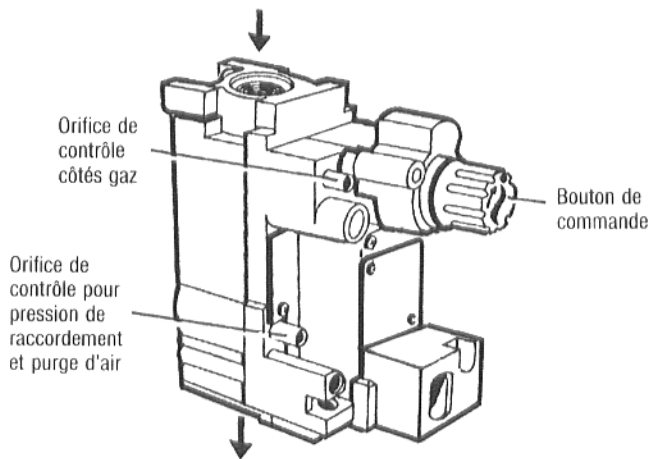
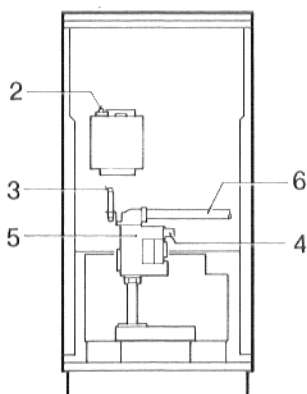
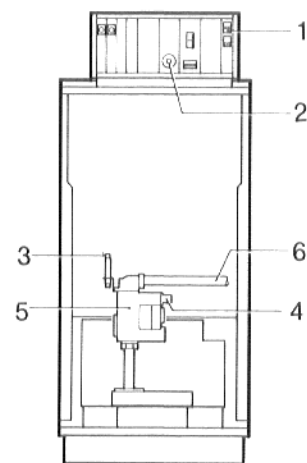


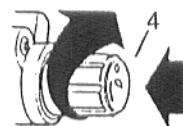
Fig. 18



avec tableau de commande HS 3701



avec tableau de commande placé au-dessus



Bouton de commande:
Mise en service: pousser
Mise hors service: tourner
le bouton en sens de la
flèche.

Désignation:

- 1 Interrupteur I "EIN" (marche) - 0 "AUS" (arrêt)
- 2 Aquastat chaudière
- 3 Allumeur piézo-électrique
- 4 Bouton
- 5 Bloc gaz
- 6 Raccordement de gaz

Fig. 19

Montage des pièces de rechange

Tous les travaux à la ligne gaz ainsi que le montage et le démontage du brûleur gaz doivent être réalisés exclusivement par un professionnel agréé.

Des travaux de réparation aux appareils de régulation et de contrôle ainsi qu'à la ligne gaz ne doivent être exécutés que par le producteur de ces appareils ou par son représentant. L'installateur qui est chargé de l'entretien de l'appareil est autorisé à échanger des unités complètes ou bien le bloc gaz complet du même type et de la même exécution que celui qui était monté sur la chaudière d'origine.

Pour le service et l'entretien correct d'une chaudière à gaz Buderus utiliser le coffret de service Buderus pour brûleur à gaz. Dans ce coffret se trouvent toutes les pièces originales pour l'échange telles que thermocouples, injecteurs, joints etc.

Instructions à l'utilisateur

Lorsque l'installateur s'est assuré que l'installation fonctionne d'une manière impeccable, il explique les différentes fonctions de l'installation à l'utilisateur. La notice d'entretien de service doit être affichée dans la chaufferie d'une manière visible.

11. Check-list pour les travaux d'entretien

L'entretien et le nettoyage des surfaces de chauffe de la chaudière et du brûleur gaz doivent être effectués une fois par an par un spécialiste. A cette occasion il faut vérifier le bon fonctionnement de toute l'installation conformément aux points suivants:

- l'étanchéité du raccordement gaz
- l'étanchéité côté gaz de fumée de la chaudière et de la conduite de raccordement à la cheminée
- le câblage électrique et le bon fonctionnement de l'aquastat chaudière et du thermostat de sécurité
- la consommation de gaz suivant le compteur à gaz
- le dispositif d'allumage
- le bon fonctionnement de la soupape de sécurité de l'installation de chauffage

En cas de défauts constatés les faire remettre en état immédiatement.

Il est recommandé de conclure un contrat d'entretien avec l'installateur.

12. Nettoyage de la chaudière

Attention!

Avant toute intervention sur le brûleur couper l'alimentation de gaz et de courant.

Le nettoyage de la chaudière peut s'effectuer par des brosses et/ou par nettoyage à pulvérisation.

Nettoyage par brosses:

- Fermer doucement le robinet de barrage gaz de l'alimentation gaz.
- Mettre l'installation hors tension.
- Enlever le panneau avant.
- **Attention! Seul par un professionnel qualifié:**
Démonter et nettoyer le brûleur gaz suivant les instructions d'entretien.
- Dévisser le capot chaudière arrière et l'enlever.
- Enlever le calorifuge.
- Dévisser le couvercle de nettoyage du coupe-tirage antirefouleur.
- Enlever la tôle d'étranglement (modèles 14-2, 21-3 et 31-4) et les ailettes de turbulence des gaz de combustion (modèles 14-2 et 17-2).
- Brosser énergiquement les carneaux.
- Nettoyer le foyer et la tôle de fond.
- Mettre en place la tôle d'étranglement et les ailettes de turbulence des gaz de combustion resp.
- Mettre en place le calorifuge.
- Mettre en place le capot chaudière arrière et visser.
- **Attention! Seul par un professionnel qualifié:**
Monter le brûleur gaz et le mettre en marche suivant les instructions d'entretien.
- **Assurer que l'ensemble soit étanche!**
- Remonter le panneau avant.
- Mettre l'installation en service.

Nettoyage à pulvérisation et nettoyage combiné resp.

- Choisir un agent de nettoyage suivant le mode d'encrassement (encrassement ou incrustation).
- **Observer les instructions de service de l'appareil et de l'agent de nettoyage!** Le cas échéant, le nettoyage à pulvérisation doit être effectué de façon différente.
- Assurer la chaudière ait une température d'opération de l'eau de chaudière de 50 °C env.
- Fermer doucement le robinet de barrage gaz de l'alimentation gaz.
- Mettre l'installation hors tension.
- Enlever le panneau avant.
- **Attention! Seul par un professionnel qualifié:**
Démonter et nettoyer le brûleur gaz suivant les instructions d'entretien.
- Dévisser le capot chaudière arrière et l'enlever.
- Enlever le calorifuge.
- Dévisser le couvercle de nettoyage du coupe-tirage antirefouleur.
- Enlever la tôle d'étranglement (modèles 14-2, 21-3 et 31-4) et les ailettes de turbulence des gaz de combustion (modèles 14-2 et 17-2).
- Brosser énergiquement les carneaux s'il y a une incrustation forte.
- Couvrir le tableau de commande d'une feuille, éviter en tout cas que le brouillard pénètre dans le tableau de commande.
- Mettre un chiffon sur la tôle de fond afin de reprendre l'agent descendant.
- Injecter l'agent de nettoyage de bas et de haut dans les carneaux.
- **Injecter seulement dans les carneaux!**
- Faire agir l'agent de nettoyage 15 minutes env.
- Enlever le chiffon.
- Enlever la feuille du tableau de commande.
- Mettre le couvercle de nettoyage sur le coupe-tirage antirefouleur et visser.
- **Attention! Seul par un professionnel qualifié:**
Monter le brûleur gaz suivant les instructions d'entretien et le mettre en service jusqu'à ce que l'eau de chaudière a atteint la température maximum (toucher avec le ramoneur). Ensuite démonter et nettoyer le brûleur gaz suivant les instructions d'entretien.
- Nous recommandons de brosser les carneaux. A ce but, il faut dévisser d'abord le couvercle de nettoyage du coupe-tirage antirefouleur, le remonter après.
- Nettoyer le foyer et la tôle de fond.
- Mettre en place la tôle d'étranglement et les ailettes de turbulence des gaz de combustion resp.
- Mettre en place le calorifuge.
- Mettre en place le capot chaudière arrière et visser.
- **Attention! Seul par un professionnel qualifié:**
Monter le brûleur gaz et le mettre en service suivant les instructions d'entretien.
- **Assurer que l'ensemble soit étanche!**
- Remonter le panneau avant.
- Mettre l'installation en service.
- Assurer que la chaufferie soit bien aérée.

13. Dérangements – recherche et réparation

	Origine:	Réparation:
La veilleuse n'est pas allumée	<p>Le robinet de gaz est fermé.</p> <p>Il y a de l'air dans le tube de la veilleuse.</p> <p>Le filtre de la veilleuse est bouché.</p> <p>Tube ou injecteur de la veilleuse bouchés.</p> <p>L'injecteur de la veilleuse ne correspond pas à la famille de gaz.</p>	<p>Ouvrir le robinet de gaz.</p> <p>Purger le tube, en poussant le bouton "marche" pendant une période prolongée.</p> <p>Echanger le filtre.</p> <p>Nettoyer le tube ou bien l'injecteur de la veilleuse.</p> <p>Echanger l'injecteur de la veilleuse.</p>
La flamme de la veilleuse s'éteint	<p>Le thermocouple n'est pas chauffé suffisamment.</p> <p>Le thermocouple n'est pas bien vissé au bloc gaz.</p> <p>L'électrovanne dans le bloc gaz est défectueuse.</p> <p>Le thermocouple est brûlé et défectueux.</p> <p>Le thermostat limiteur est défectueux.</p>	<p>Ajuster la veilleuse et le thermocouple correctement.</p> <p>Revisser le thermocouple.</p> <p>Echanger l'électrovanne.</p> <p>Echanger le thermocouple.</p> <p>Echanger le thermostat de sécurité.</p>
La flamme de la veilleuse est trop petite	<p>Le filtre de la veilleuse est bouché.</p> <p>Le tube de la veilleuse est bouché.</p> <p>Le filtre de la veilleuse est bouché.</p> <p>La pression de gaz est insuffisante.</p>	<p>Nettoyer le filtre, éventuellement l'échanger.</p> <p>Démonter le tube de la veilleuse et souffler.</p> <p>Echanger le filtre.</p> <p>Contrôler le tuyau gaz et le régulateur de pression de l'installation. Informer la société qui fournit le gaz.</p>
La chaudière ne se met pas en route	<p>L'aquastat de la chaudière est défectueux.</p> <p>Le thermostat d'ambiance (s'il en existe) ne fonctionne pas.</p>	<p>Echanger l'aquastat.</p> <p>Contrôler les raccordements électrique à l'aide du schéma.</p> <p>Contrôler le thermostat d'ambiance, l'échanger éventuellement.</p>
La chaudière se met en sécurité	<p>L'aquastat de la chaudière est réglé à une température trop élevée.</p> <p>L'aquastat de la chaudière est défectueux.</p>	<p>Régler l'aquastat à une température plus basse.</p> <p>Echanger l'aquastat.</p>
Le brûleur produit de la suie	<p>Les rampes de brûleur sont endommagées.</p> <p>Les injecteurs principaux installés sont trop grands.</p> <p>La ventilation de la chaufferie est insuffisante ou partiellement bloquée.</p>	<p>Echanger le brûleur.</p> <p>Contrôler les injecteurs et échanger le cas échéant.</p> <p>Contrôler et attirer l'attention de l'utilisateur sur ce point.</p>
Odeurs de gaz de fumée dans la chaufferie	<p>Le corps de la chaudière est sale.</p> <p>Le conduit des gaz de fumée est sale.</p> <p>Refoulement ou vents tombants dans la cheminée.</p>	<p>Ramoner la chaudière.</p> <p>Faire nettoyer le conduit des gaz de fumée.</p> <p>Faire vérifier le diamètre et le tirage de la cheminée. Faire installer une plaque de tirage si nécessaire.</p>

Buderus Heiztechnik GmbH
Postfach 12 20 · D-35573 Wetzlar · Tél. (0 64 41) 418-0

Buderus Chauffage S.A. · 84, Route de Strasbourg · F-67500 HAGUENAU
Tél.: (0033) 88 06 1169 · Fax: (0033) 88 93 4692

Sous réserve de modifications!