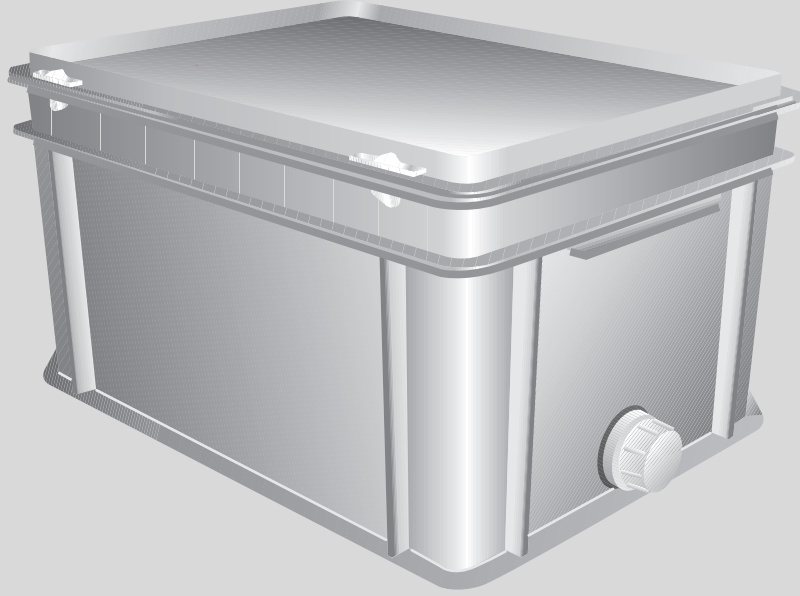


NEO.1 V3

Nötralizasyon cihazı



İçindekiler

1 Sembol açıklamaları ve emniyetle ilgili bilgiler	2
1.1 Sembol açıklamaları	2
1.2 Emniyetle İlgili Genel Bilgiler	2
2 Ürün ile ilgili bilgiler	3
2.1 Talimatlara uygun kullanım	3
2.2 Teslimat kapsamı	3
3 Teknik veriler	4
4 Montaj	5
4.1 Nötralizasyon cihazının kurulumu	5
4.2 Nötralizasyon cihazının monte edilmesi	5
5 İşletime alınması	6
5.1 Nötralizasyon maddesinin doldurulması	6
6 Kontrol ve bakım	6
6.1 Kontrol işleminin uygulanması	6
6.2 Bakım faaliyetinin uygulanması	6
7 Çevre koruması ve imha	7

1 Sembol açıklamaları ve emniyetle ilgili bilgiler**1.1 Sembol açıklamaları****Uyarılar**

Uyarı bilgilerindeki uyarı sözcükleri, hasarların önlenmesine yönelik tedbirlere uyulmaması halinde ortaya çıkabilecek tehlikelerin türlerini ve ağırlıklarını belirtmektedir.

Altta, bu dokümanda kullanılan uyarı sözcükleri ve bunların tanımları yer almaktadır:

**TEHLİKE**

TEHLİKE: Ağır veya ölümcül yaralanmaların meydana geleceğini gösterir.

**İKAZ**

İKAZ: Ağır veya ölümcül yaralanmaların meydana gelebileceğini gösterir.

**DİKKAT**

DİKKAT: Hafif ve orta ağırlıkta yaralanmalar meydana gelebileceğini gösterir.

UYARI

UYARI: Hasarların oluşabileceğini gösterir.

Önemli bilgiler

İnsan için tehlikenin veya maddi hasar tehlikesinin söz konusu olmadığı önemli bilgiler, gösterilen sembol ile belirtilmektedir.

Diğer semboller

Sembol	Anlamı
▶	İşlem adımı
→	Doküman içinde başka bir yere çapraz başvuru
•	Sıralama/liste maddesi
-	Sıralama/liste maddesi (2. seviye)

Tab. 1

1.2 Emniyetle ilgili Genel Bilgiler**⚠ Hedef Grubu için Bilgiler**

Bu montaj kılavuzu, konusunda uzman; sıhhi tesisatçılar, ısıtma ve elektrik tesisatçıları için hazırlanmıştır. Tüm kılavuzlardaki talimatlara uyulmalıdır. Talimatların dikkate alınmaması, maddi hasarlara, yaralanmalara ve ölüm tehlikesine yol açabilir.

- ▶ Montaj işlemine başlamadan önce montaj, servis ve devreye alma kılavuzlarını (Isıtma cihazı, termostat, pompalar vs.) okuyun.
- ▶ Emniyetle ilgili bilgileri ve uyarı bilgilerini dikkate alın.
- ▶ Ulusal ve bölgesel yönetmelikleri, teknik kuralları ve direktifleri dikkate alın.
- ▶ Yapılan çalışmaları belgelendirin.

⚠ Emniyetle ilgili bilgilerin dikkate alınmaması ağır yaralanmalara, hatta can kaybına neden olabilir ve maddi hasarlarla birlikte çevreye de zarar verebilir.

- ▶ Tesisat devir-teslim işleminin yetkili bir yasal yetkili kurum tarafından yapılmasını sağlayın.

- Temizlik ve bakım çalışmalarını en az yılda bir defa uygulayın. Bu çalışmalar sırasında komple tesisatın kusursuz olarak çalışıp çalışmadığı kontrol edilmelidir. Tespit edilen kusurlar hemen giderilmelidir.
- Tesisat işletmecisini kusurlar ve söz konusu tehlikeler konusunda yazılı olarak bilgilendirin
- Tesisatı devreye almadan önce emniyetle ilgili bilgileri dikkatli bir şekilde okuyun.
- Yoğuşmalı kazanın montaj ve bakım kılavuzunu dikkate alın.
- Nötralizasyon maddesi üreticisinin güvenlik uyarılarını dikkate alın.

⚠️ **Kendi güvenliğinize dikkat etmediğinizde, örneğin yangın gibi acil durumlarda hayati tehlike mevcuttur**

- Kendinizi ölüm tehlikesi bulunan bir duruma sokmayın. Kendi emniyetiniz daima önceliklidir.

⚠️ **Kullanım hatasından kaynaklanan hasarlar**

Kullanım hataları, yaralanmalara ve/veya maddi hasarlara neden olabilir.

- Sadece cihazı usulüne uygun bir şekilde kullanma yetkisine ve becerisine sahip kişilerin erişimini sağlayın.
- Montaj ve devreye alma ve de bakım ve servis uygulamaları, sadece yetkili servis tarafından yapılabilir.

⚠️ **Kurulum**

- Cihaz, sadece yetkili servis tarafından yerleştirilmeli ve kurulmalıdır.

⚠️ **Atık gazlar ile zehirlenme nedeniyle hayati tehlike vardır**

Atık gaz sızıntıları olduğunda hayati tehlike söz konusudur.

- Atık gaz borularının ve contaların hasar görmemiş olmasına dikkat edin.

⚠️ **Kontrol ve bakım**

- **Müşterilere yönelik öneri:** Yetkili bir servis ile yıllık kontrol ve gereksinime bağlı bakım içeren bir kontrol ve bakım sözleşmesi yapın.

⚠️ **Orijinal yedek parçalar**

Üretici tarafından teslim edilmeyen yedek parçalardan kaynaklanan hasarlar için üretici sorumlu tutulmaz.

- Sadece orijinal yedek parçalar ve orijinal aksesuarlar kullanın.

⚠️ **Donma nedeniyle tesisatta hasarlar**

- Donma tehlikesi söz konusu olduğunda, kazandaki, boylerdeki, borulardaki ve ısıtma tesisatının su sevk eden yapı parçalarındaki suyu boşaltın. Donma tehlikesi, ancak sistemin tamamı kuru olduğunda söz konusu olmaz.

Kullanıcının bilgilendirilmesi

- Müşteri, cihazın çalışma şekli ve kullanımı konusunda bilgilendirilmelidir.
- Müşteri, değişiklik veya onarım yapmaması gerektiği konusunda bilgilendirilmelidir.
- Müşteri, çocukların bir yetişkinin gözetimi altında olmaksızın ısıtma tesisatının yakınında bulunmaması gerektiği konusunda uyarılmalıdır.
- Teknik dokümanları müşteriye verin.

2 Ürün İle İlgili Bilgiler

2.1 Talimatlara uygun kullanım

Nötralizasyon cihazı, doğalgaz, havagazı ve sıvılaştırılmış gaz ile çalıştırılan ısıtma kazanlarındaki yoğuşma suyunun nötrleştirilmesi için uygundur.

Nötralizasyon cihazı, sadece gaz yakıtlı yoğuşmalı kazanlardaki yoğuşma suyunun nötralizasyonu için kullanılabilir.

Nötralizasyon cihazı ile yoğuşma suyunun belediyeye ait kanalizasyon sistemine dökülebilmesini sağlayabilecek bir pH değeri elde edilir.

Yaklaşık 800 kW nominal kapasiteye kadar yoğuşma suyu nötralizasyonu mümkündür.

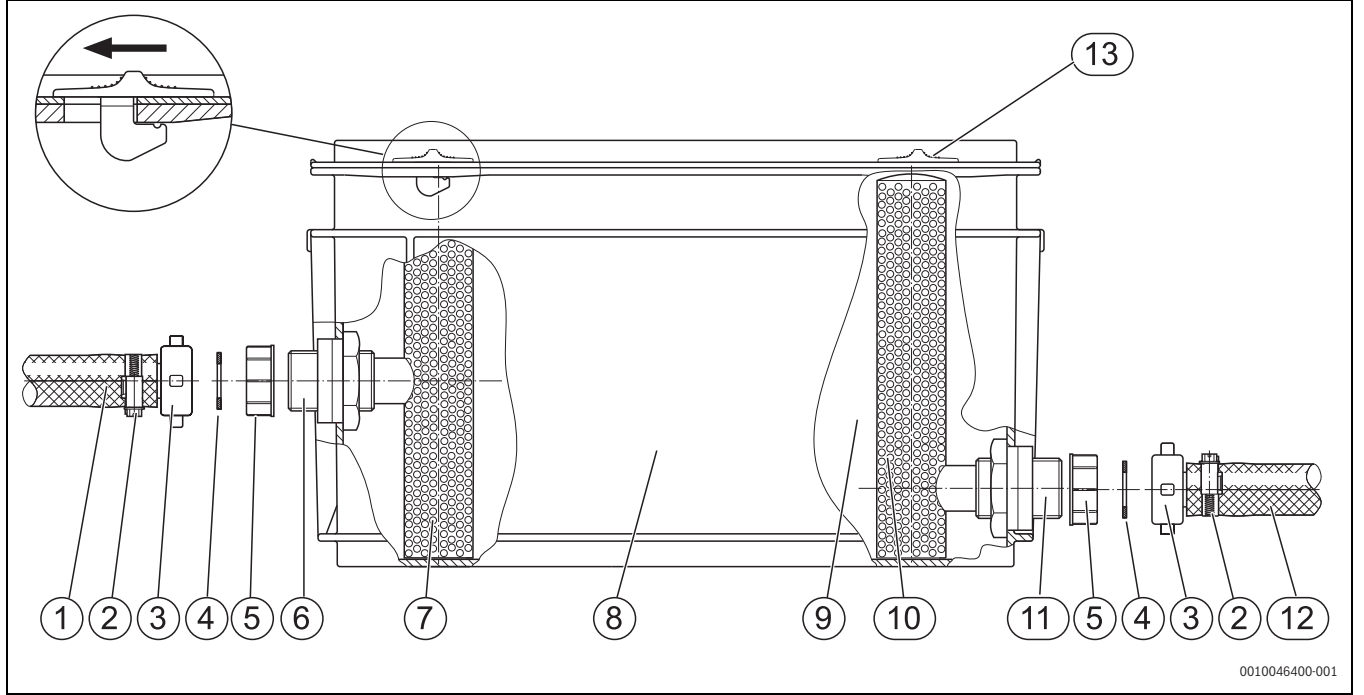
Nötralizasyon cihazı kullanımında, nötrleştirilmiş yoğuşma suyunun tahliye edilmesi için bir zemin gideri mevcut olmalıdır.

Yoğuşma suyunun belediyeye ait kanalizasyon sistemine dökülebilmesi için belediye yönetmelikleri dikkate alınmalıdır. Yoğuşma suyunun nötrleştirilmesi gerektiğinde, pH değeri mümkün olduğu kadar temel bir değer aralığına getirilmelidir.

2.2 Teslimat kapsamı

- Nötralizasyon cihazı
- Nötralizasyon maddesi: Granül

3 Teknik veriler



Res. 1 Yapı ve ölçüler

- [1] Tahliye hortumu DN 19 × 2,5 m uzunluk
- [2] Hortum kelepçesi, Ø 20 × 32 mm
- [3] Rakor somunlu (G 1) düz hortum ucu DN 19
- [4] Yassı conta, Ø 30 × 19 × 2 mm
- [5] Koruyucu kapak
- [6] Tahliye bağlantısı (G 1)
- [7] Filtre borusu tahliyesi
- [8] Kapaklı nötralizasyon kutusu
- [9] Nötralizasyon maddesi 10 kg Gialit-MG Boyut II
- [10] Filtre borusu girişi
- [11] Giriş bağlantısı (G 1)
- [12] Giriş hortumu, DN 19 × 1,0 m uzunluk
- [13] Gövde kapağı için sürgülü kilit

	Birim	
Ölçüler (U x G x Y)	mm	400 x 300 x 220
Boş ağırlık	kg	15

Tab. 2 Teknik veriler

Nötralizasyon cihazı için elektrik bağlantısı gerekli değildir.

4 Montaj



DİKKAT

Usulüne uygun olarak kullanılmadığında nötralizasyon cihazı hasar görür!

- ▶ Gövdeyi basamak olarak kullanmayın.
- ▶ Dişli bağlantı yerinin kopmasını önlemek için hortumlara aşırı yüklenmeyin.



DİKKAT

Korozyon nedeniyle tesisat hasarları!

- ▶ Kurulum yerindeki yağışma suyu sevk eden borular ve bağlantı parçaları plastik veya paslanmaz çelik olmalıdır (örneğin ısıtma kazanına veya nötralizasyon cihazına giden atık gaz borusu).

4.1 Nötralizasyon cihazının kurulumu

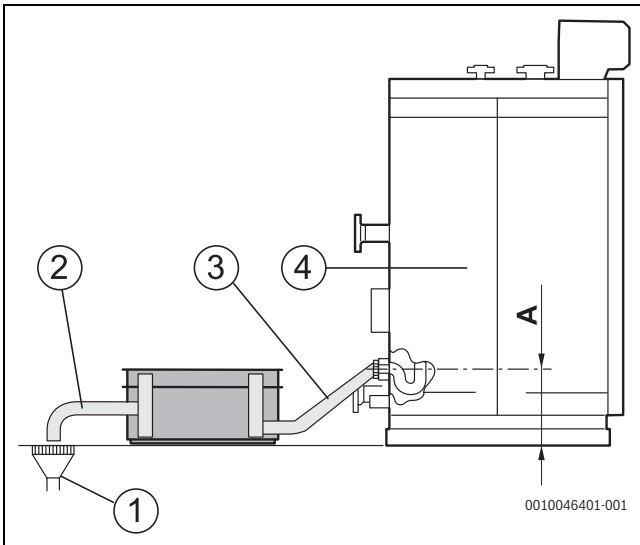


Nötralizasyon cihazını, giriş ve tahliye hortumlarında hava kabarcıkları kalmayacak ve gaz yakıtlı yağışmalı kazanda yağışma suyu birikmesi meydana gelmeyecek şekilde konumlandırın.

- ▶ Nötralizasyon cihazını, yatay olarak ısıtma kazanının yakınına yerleştirin.



Kazandaki [A] yağışma suyu tahliyesi 110 mm'den büyük olmalıdır.



Res. 2 Nötralizasyon cihazının kurulumu

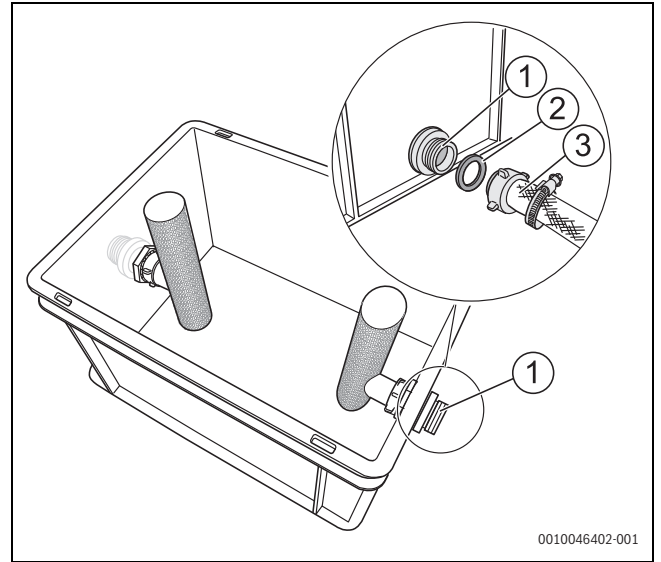
- [1] Zemin gideri
 - [2] Tahliye hortumu
 - [3] Giriş hortumu
 - [4] Gaz yakıtlı yağışmalı kazan
- A Yağışma suyu tahliyesi, maksimum 110 mm yükseklik

4.2 Nötralizasyon cihazının monte edilmesi

- ▶ Hazne kapağını nötralizasyon kutusundan çıkarın.
- ▶ Sarı koruyucu kapakları bağlantı yerlerinden çıkarın.
- ▶ Giriş hortumunu istediğiniz uzunluğa kısaltın ve rakor somunlu hortum ucunu takın.
- ▶ Giriş hortumunu yerleştirilmiş conta ile giriş bağlantısına takın.
- ▶ Giriş hortumunun diğer ucunu ısıtma kazanındaki yağışma suyu tahliyesine bağlayın.



İlgili gaz yakıtlı kazanın montaj ve bakım kılavuzunu dikkate alın.



Res. 3 Hortumların monte edilmesi

- [1] Giriş bağlantısı
- [2] Yassı conta
- [3] Rakor somunlu G 1 hortum ucu DN 19

- ▶ Parçaları önceden birleştirilmiş tahliye hortumunu istediğiniz uzunluğa kısaltın ve takın.
- ▶ Her iki hortumu hortum kelepçeleriyle sabitleyin.



Tahliye hortumunun ucu, nötralizasyon cihazının çalışmasını her zaman kontrol edebilmek için net bir şekilde görünür olmalıdır.

5 İşletime alınması



İKAZ

Atık gaz çıkışı nedeniyle ölüm tehlikesi vardır!

Nötralizasyon cihazı dolu olmadığında, kazan sifonundan dışarı atık gaz salınabilir.

- ▶ Atık gaz çıkışını önlemek için: Devreye alma işleminden önce atık gaz kollektörünün revizyon açıklığına yaklaşık 10 litre su dökün.

5.1 Nötralizasyon maddesinin doldurulması

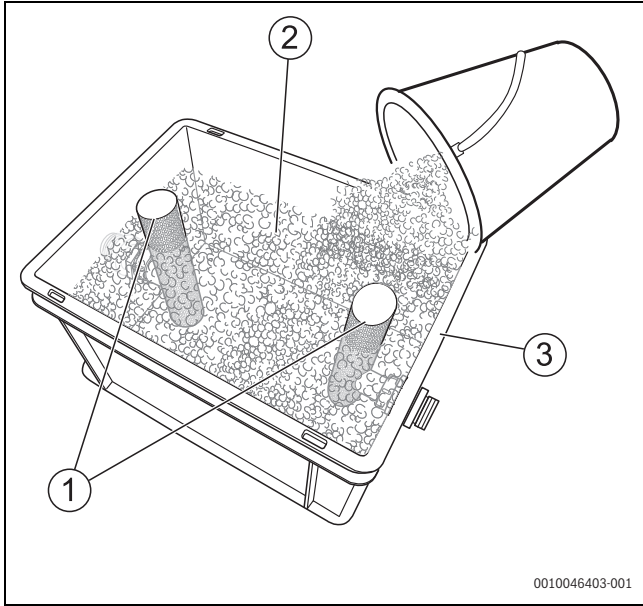


DİKKAT

Nötralizasyon maddesi ile temas halinde yaralanma tehlikesi vardır!

- ▶ Nötralizasyon maddesi üreticisinin güvenlik uyarılarını dikkate alın.
- ▶ Toz oluşmasını önlemek için nötralizasyon maddesini dikkatle doldurun.
- ▶ Gözler ile temas etmesi halinde: Gözlerinizi hemen suyla yıkayın.

- ▶ Nötralizasyon maddesini dikkatle nötralizasyon kutusuna doldurun.
- ▶ Nötralizasyon maddesini her yerde eşit olacak şekilde yayararak filtre borularının üzerini kapatın.



Res. 4 Nötralizasyon maddesinin doldurulması

- [1] Filtre boruları
- [2] Nötralizasyon maddesi
- [3] Nötralizasyon kutusu

- ▶ Hazne kapağını tekrar takın.
- ▶ Atık gaz kollektörünün kontrol açıklığına yaklaşık 10 litre su dökün. Nötralizasyon cihazı doldurulur ve kazan sifonundan atık gaz çıkışı önlenir. Atık gaz kollektörünün kontrol açıklığı, kazanın arka tarafında bulunmaktadır.



İlgili gaz yakıtlı kazanın montaj ve bakım kılavuzunu dikkate alın.

6 Kontrol ve bakım



DİKKAT

Nötralizasyon maddesi ile temas halinde yaralanma tehlikesi vardır!

- ▶ Nötralizasyon maddesi üreticisinin güvenlik uyarılarını dikkate alın.
- ▶ Toz oluşmasını önlemek için nötralizasyon maddesini dikkatle doldurun.
- ▶ Gözler ile temas etmesi halinde: Gözlerinizi hemen suyla yıkayın.

6.1 Kontrol işleminin uygulanması



Nötralizasyon cihazı, yılda en az bir defa kontrol edilmeli ve gerektiğinde cihazın bakımı yapılmalıdır.

Isıtma tesisatı ilk kez devreye alındıktan sonra oluşan yoğunlaşma suyu miktarı farklı olabileceğinden dolayı, nötralizasyon cihazı yılda en az bir defa kontrol edilmelidir.

- ▶ pH değerini kontrol edin. Bunun için pH kontrol çubuklarını tahliye hortumu üzerinden tahliye edilen yoğunlaşma suyu ile kaplayın.
 - pH değeri 6,5'tan düşük olduğunda: Bakım uygulayın ve granülü komple değiştirin.
- ▶ Yeterli miktarda nötralizasyon maddesinin doldurulmuş olup olmadığını kontrol edin.
- ▶ Granülü kontrol edin.
 - Granül kirli veya topaklaşmış olduğunda: Bakım uygulayın ve granülü komple değiştirin.
 - Yeterli miktarda granül mevcut olmadığında: Granül ilave edin.
- ▶ Nötralizasyon kutusunun sızdırmazlığını kontrol edin.

6.2 Bakım faaliyetinin uygulanması

Gerektiğinde bakım faaliyeti, haznenin temizlenmesini ve granülün yenilenmesini içermektedir.



Nötralizasyon maddesi ekolojik olarak zararsızdır. Kullanılmamış malzemeyi ve de artıkları herhangi özel bir işlem uygulamadan evsel çöp üzerinden imha edebilirsiniz.

- ▶ Isıtma tesisatını akımsız duruma getirin.
- ▶ Nötralizasyon cihazının gövde kapağını çıkarın.
- ▶ Bir kürek veya benzeri araç-gereç ile nötralizasyon maddesini hazneden çıkarın ve evsel çöp üzerinden imha edin.
- ▶ Giriş ve tahliye hortumunu hazneden çıkarın.
- ▶ Nötralizasyon kutusunu temizleyin (şebeke suyu ile yıkayın).
- ▶ Giriş ve tahliye hortumunu hazneye takın.
- ▶ Nötralizasyon cihazını, 5.1 "Nötralizasyon maddesinin doldurulması" bölümünde öngörülen şekilde tekrar doldurun.

7 Çevre koruması ve imha

Çevre koruması, Bosch Grubu'nun temel bir şirket prensibidir. Ürünlerin kalitesi, ekonomiklik ve çevre koruması, bizler için aynı önem seviyesindedir. Çevre korumasına ilişkin yasalara ve talimatlara çok sıkı bir şekilde uyulmaktadır. Çevrenin korunması için bizler, mümkün olan en iyi teknolojiyi ve malzemeyi kullanmaya özen gösteririz.

Ambalaj

Ürünlerin ambalajında, optimum bir geri kazanıma (Recycling) imkan sağlayan, ülkeye özel geri kazandırma sistemleri kullanılmaktadır. Kullandığımız tüm paketleme malzemeleri çevreye zarar vermeyen, geri dönüşümlü malzemelerdir.

Eski cihaz

Eski cihazlar, tekrar kullanılabilir malzemeler içermektedir. Bileşenleri kolayca birbirinden ayrılabilir. Plastikler işaretlenmiştir. Böylelikle farklı grupları ayrıştırılabilir ve geri dönüştürme veya imha için yönlendirilebilir.



Original Quality by
Bosch Thermotechnik GmbH
Sophienstrasse 30-32
35576 Wetzlar, Germany

