

## Logalux SL 300-1/300-2 - 500-2

Uygulayıcı ve Yetkili Servis için

Montaj öncesi dikkatle okuyunuz!

### Önemli genel kullanım tavsiyeleri

Cihaz, sadece maksadına uygun olarak ve montaj talimatı dikkate alınarak kullanılmalıdır. Bakım ve onarım çalışmaları sadece yetkili kişiler tarafından yapılmalıdır.

Cihazlar, sadece orijinal aksesuar ve yedek parçalarla kullanılmalıdır. Diğer aksesuar ve aşınma parçalarını, sadece yapılan uygulama için uygun olmaları ve kapasite özellikleri ile güvenlik yükümlülüklerine olumsuz yönde etki etmemeleri halinde kullanın.



#### **BİLGİ!**

Sistemin montajı ve işletilmesi için Türkiye'de geçerli olan yönetmelikler ve normlar dikkate alınmalıdır!

### Teknik değişiklik yapma hakkı saklıdır!

Cihazlar sürekli geliştirildiğinden şekillerde, görünümde ve teknik özelliklerde değişiklik yapılabilir.

1	Genel bilgiler . . . . .	4
2	Boyutlar ve bağlantılar . . . . .	4
3	Teslimat . . . . .	5
4	Taşıma . . . . .	5
5	Yerleştirme . . . . .	6
6	Montaj . . . . .	6
7	İşletmeye Alma . . . . .	10
8	Bakım . . . . .	10
9	Temizlik . . . . .	11

# 1 Genel bilgiler

Logalux SL 300-1 ve 300-2 - 500-2 tipi sıcak su boylerleri, ısı yalıtımı paketi ile birlikte montaja hazır boyler olarak sevk edilmektedir

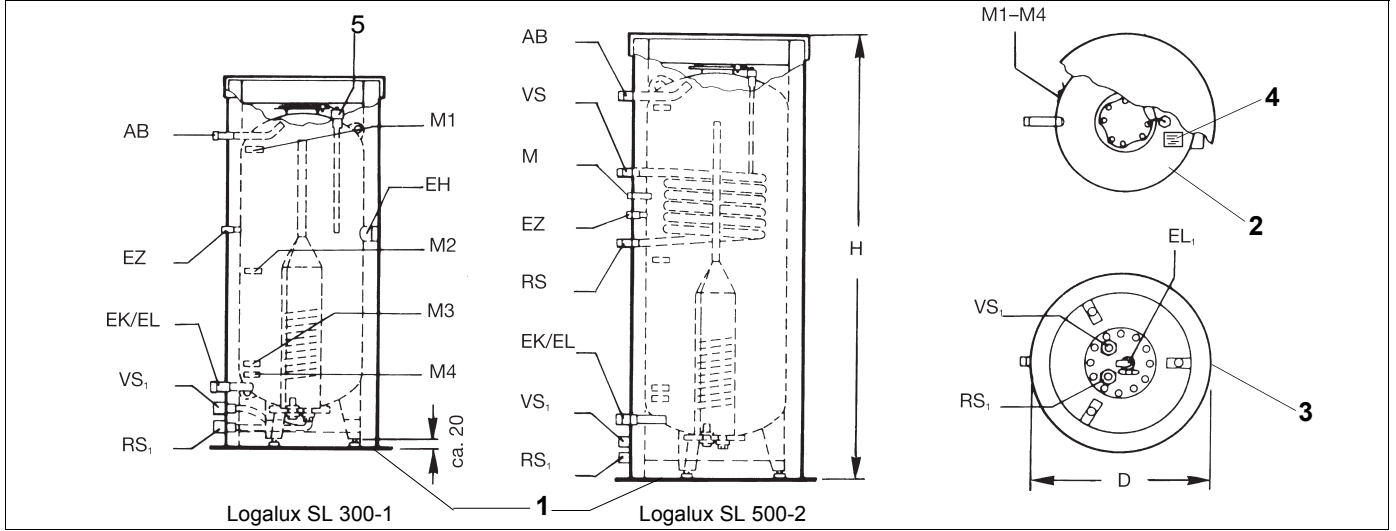
Logalux SL 300-2 - 500-2 boylerlerinde, Logalux 300-1 boylerlerine göre eşanjör olarak ilave bir serpantin bulunmaktadır (Şekil 1).

Logalux SL 500-2 ve SL 300-1 boylerlerine bir elektrikli ısıtıcı seti\* monte edilebilmektedir.

Ayak vidalarının ve iki parçalı ısı yalıtımının monte edilmesi gereklidir.

\*Aksesuar (ayrıca montaj talimatı bulunmaktadır)

## 2 Boyutlar ve bağlantılar



Şekil 1 Önden, üstten ve alttan görünüm

1 Önden görünüş

2 Üstten görünüm

3 Alttan görünüm

4 Tip etiketi

5 Magnezyum anot

AB : Sıcak su çıkışı

VS: Boyler gidişi

RS: Boyler dönüşü

VS<sub>1</sub>: Boyler gidişi

RS<sub>1</sub>: Boyler dönüşü

EK: Soğuk su girişi

EL/EL<sub>1</sub>: Boşaltma

} Kazan devresi

} Güneş enerjisi devresi

EZ: Sirkülasyon girişi

EH: Elektrikli ısıtıcı seti\*

M: Sensör yeri (ısıtma kazanındaki regülasyon)

M<sub>1</sub>: Sensör yeri (sıcaklık göstergesi)

M<sub>2</sub>: Sensör yeri (eşik sıcaklığı)

M<sub>3</sub>: Sensör yeri (alt sıcaklık göstergesi)

M<sub>4</sub>: Sensör yeri (güneş enerjisi regülasyonu, örn. FRY)

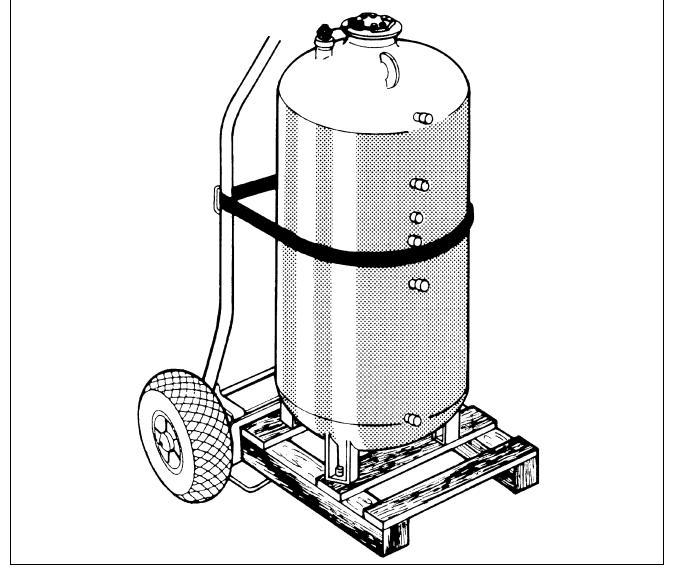
### Boyutlar

Tip	D [mm]	H [mm]	AB	VS RS	VS <sub>1</sub>	RS <sub>1</sub>	EK EL	EL <sub>1</sub>	EZ	Ağırlık [kg]
300	770	1640	R 1	R 1	R ¾	R ¾	R 1¼	R ¾	R ¾	115 130
400	850	1650	R 1¼	R 1	R ¾	R ¾	R 1¼	R ¾	R ¾	174
500	850	1950	R 1¼	R 1	R ¾	R ¾	R 1¼	R ¾	R ¾	195

Tab. 1 Boyutlar

### 3 Teslimat

Boyerler, ayak vidaları ile palete sabitlenmiştir (Şekil 2). Kapak ve aksesuarları ile birlikte komple ısı yalıtımı (yumuşak köpük).



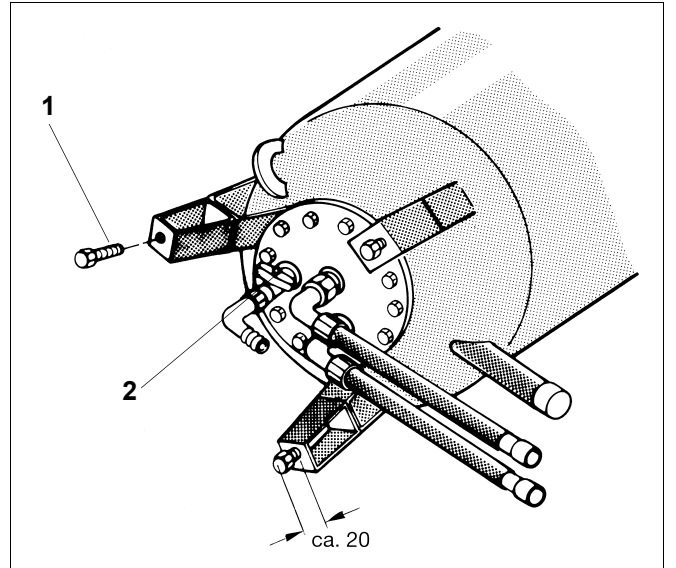
Şekil 2 Palet ile birlikte kazan el arabası üzerindeki boyler

### 4 Taşıma

Boyerler, kazan el arabası\* ile taşınabilmektedir (Şekil 2).

\*Aksesuar ayrıca sipariş edilmelidir

- Boyleri paletin üzerinden yana devirin ve yan şekilde yere yatırın. Dönmeye karşı emniyete alın (Şekil 3).
- Tespit vidalarını paletten sökün ve paleti söküp alın.
- Tespit vidalarını ayak vidası olarak yakl. 20 mm kadar boyler ayaklarına vidalayın (Şekil 3, [1]).
- Boşaltma musluğunun kapalı olmasını ve müdahale kapağının vidalarının talimatlara uygun şekilde sızdırmaz olarak sıkılmış olmalarını kontrol edin (Şekil 3, [2]).
- Boyleri ayakları üzerine kaldırın.



Şekil 3 Tespit vidalarının ayak vidası olarak kullanımı

- 1 Ayak vidaları
- 2 Boşaltma musluğu

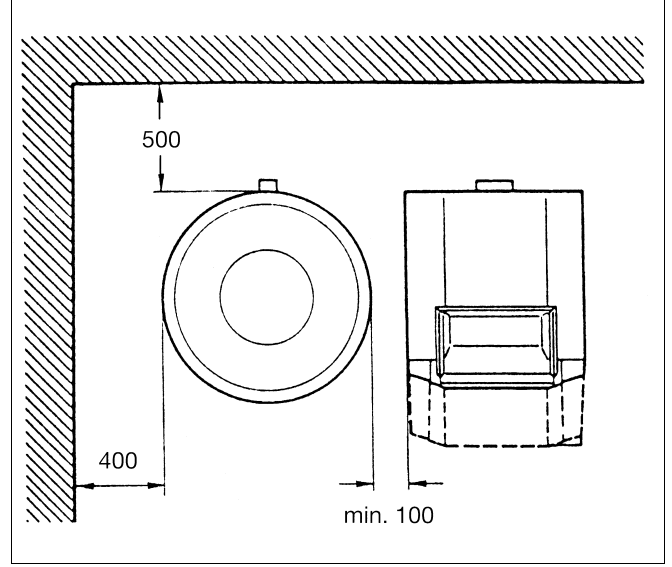
## 5 Yerleştirme

Boylar, kuru ve dona karşı korumalı bir ortama yerleştirilmelidir.

Boylarin devre dışı bırakıldığında donmaması için önlem alınmalı veya suyu boşaltılmalıdır.

Boylarin yerleştirileceği taban düz ve boyleri taşıyacak mukavemette olmalıdır.

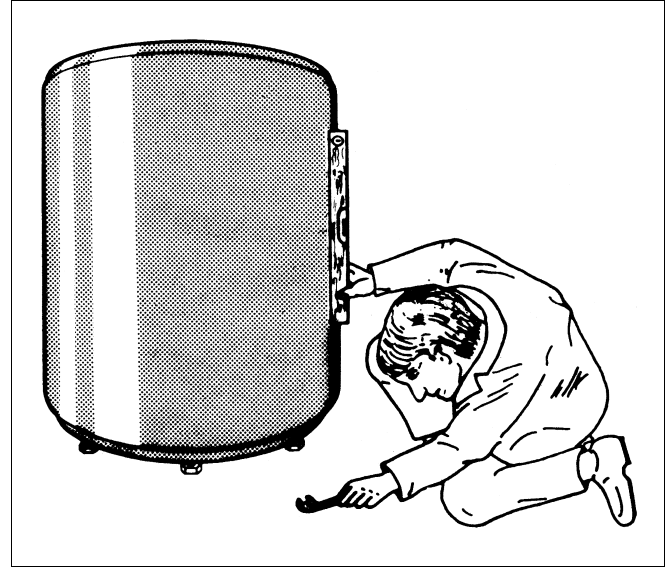
Minimum montaj mesafelerine bakım ve montaj için uyulmalıdır (Şekil 4).



Şekil 4 Minimum montaj mesafeleri

## 6 Montaj

Ayak vidalarını ayarlayarak boyleri yatay olarak hizalayın (Şekil 5).

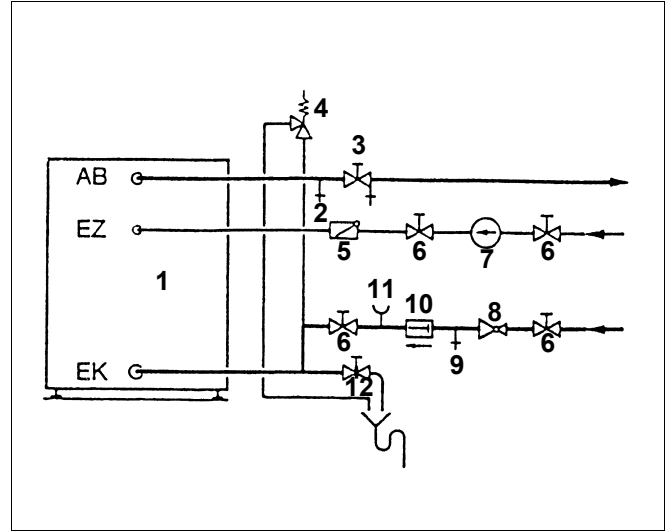


Şekil 5 Ayak vidalarının ayarlanması (örnek gösterim)

## 6.1 Montaj

Su borularının donanımları ve montajları DIN 1988 ve DIN 4753'e uygun olmalıdır (Şekil 6).

- Sıcak su boylerindeki bütün bağlantı borularına, gerektiğinde kapatma ventilli olarak kullanılacak şekilde rakor takılmalıdır.
- Sıcak kullanım suyu hattındaki kapatma ventilinden [3] önce bir havalandırma ve hava alma ventilini [2] monte edilmelidir.
- Gerekli durumlarda biriken çamurların temizlenebilmesi için boşaltma hattına [12] dirsek takılmamalıdır.
- Emniyet ventiline [4], aşağıdaki ikaz uyarısını içeren bir etiket yapıştırılmalıdır: "Boşaltma hattını kapatmayın. Isıtma esnasında bir emniyet tedbiri olarak su akabilir."
- Boşaltma hattının kesiti, en az emniyet ventilinin çıkış kesiti kadar olmalıdır.
- Emniyet ventili zaman zaman havalandırılarak işletime emniyeti kontrol edilmelidir.



Şekil 6 Montaj

AB: Sıcak su çıkışı

EK: Soğuk su girişi

EZ: Sirkülasyon girişi

1 Boyler

2 Hava pürjörü

3 Boşaltma musluklu kapama vanası

4 Emniyet ventili

5 Geri tepme klapeleri

6 Kapama ventili

7 Sirkülasyon Pompası

8 Basınç düşürücü ventil (gerekli ise)

9 Test ventili

10 Çekvalf

11 Manometre bağlantı ağız

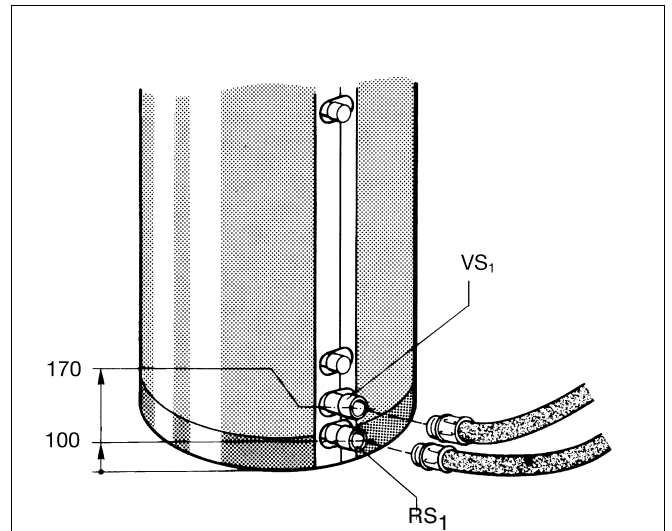
12 Boşaltma



### UYARI!

Limit termostat (sadece Logalux SL 500-2/SL 300-1) birkaç defa atarsa, yetkili servise haber veriniz.

- VS<sub>1</sub> bağlantısı (güneş enerjisi boyler gidişi) kırmızı, RS<sub>1</sub> bağlantısı (güneş enerjisi boyler dönüşü) mavi renkle belirtilmiştir (Şekil 1) ve (Şekil 7).
- RS<sub>1</sub> hattının en alçaktaki bölümüne uygulayıcı tarafından demir bir musluk monte edilmelidir.
- Fleks hortumlar bükülmemeli ve kıvrılmamalıdır.
- Tüm bağlantıların ve servis kapaklarının sızdırmazlıklarını kontrol edin.
- Boruların ve bağlantıların tümü gerilimsiz olarak monte edilmelidir!



Şekil 7 Bağlantılar

VS<sub>1</sub>: Kırmızı

RS<sub>1</sub>: Mavi

## 6.2 Emniyet Sınırları



### DİKKAT!

Aşağıda belirtilen sınır değerlerine emniyetli işletim için uyulmalıdır.

### Sıcaklık:

Sıcak su, boyler.....95 °C

Isıtma suyu, ısıtma kazanı VS..... 110 °C

Isıtma suyu, güneş enerjisi VS..... 135 °C

### İşletme basıncı:

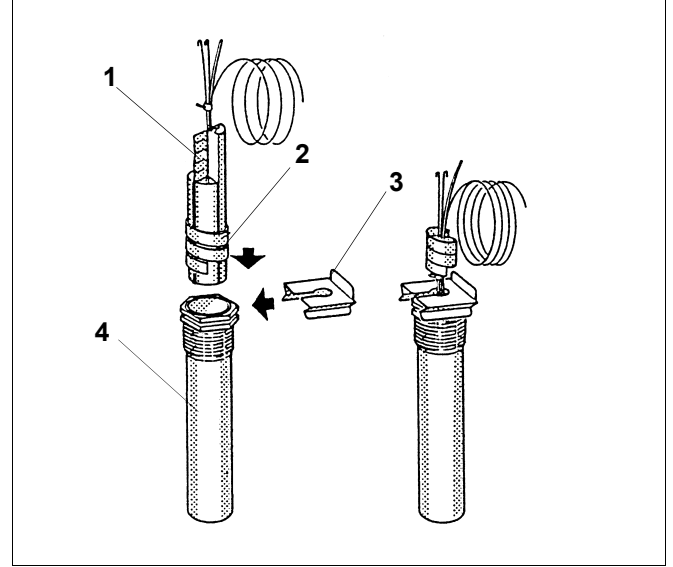
Sıcak su, boyler..... 10 bar

Isıtma suyu, ısıtma kazanı VS..... 3,0 bar

Isıtma suyu, güneş enerjisi VS..... 2,5 bar

## 6.3 Sensör

- Sensörü boylerin arka yüzünde bulunan M daldırma kovanına (ısıtma kazanı üzerinden kontrol) monte edin (Şekil 1).
- Duyar eleman takılırken elemanlarını bir arada tutan plastik helezon otomatik olarak geri çekilir (Şekil 8, [2]).
- Daldırma kovanı ile sensörlerin yüzeylerinin birbirlerine iyi temas edebilmesi ve böylece emniyetli bir ısı transferi sağlanabilmesi için sensörler arasında dengeleme yayı yerleştirilmelidir (Şekil 8, [1]).
- Duyar eleman emniyetini yandan veya yukardan duyar eleman kovana geçirin (Şekil 8, [3]).



Şekil 8 Daldırma kovandaki sensör (örnek gösterim)

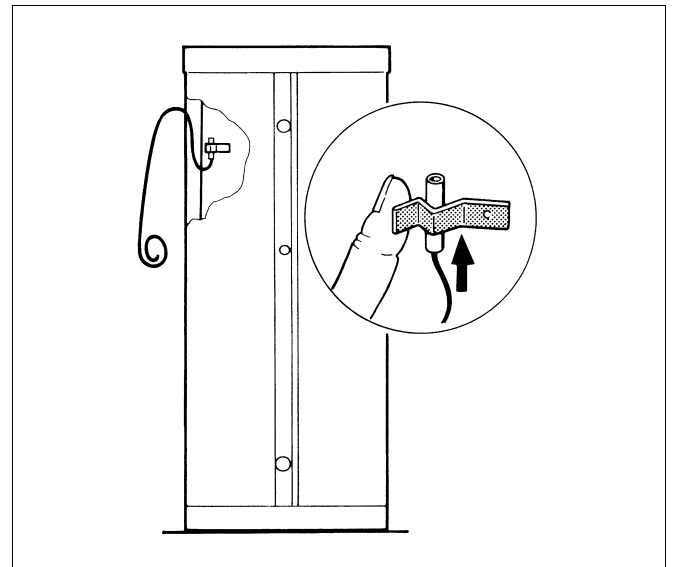
- 1 Dengeleme yayı
- 2 Plastik helezon
- 3 Sensör emniyeti
- 4 Daldırma kovanı



### UYARI!

Duyar eleman yüzeyinin sensör kovasının yüzeyi ile tam olarak temas etmesine dikkat edilmelidir.

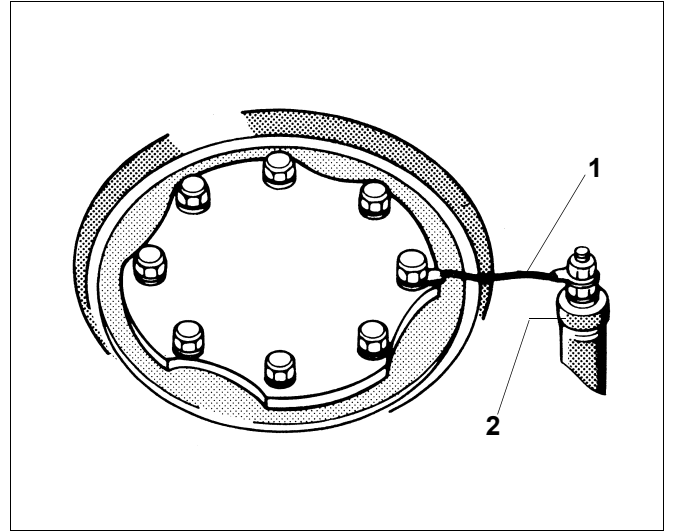
- Yüzey temaslı tip sensörler, Şekil 1'e uygun olarak boylerin hacmine göre yerleştirilmelidir.
- Sensörü, sensörün tüm temas yüzeyi dışarıdan boyler mantosuna düz olarak dayanacak şekilde yaylı tutucuya yerleştirin (Şekil 9).



Şekil 9 Sensörün montajı

## 6.4 Magnezyum Anot

Magnezyum anodun (Şekil 10, [2]), anot ve boyler arasındaki elektrik bağlantısı sağlanacak şekilde monte edilip edilmediğini kontrol edin; bir diğer ifadeyle, topraklama kablosunu bağlı olup olmadığını kontrol edin (Şekil 10, [1]).



Şekil 10 Magnezyum anodun topraklaması

- 1 Topraklama kablosu
- 2 Magnezyum anot

## 6.5 Isı yalıtımı

Boylere ayakları bölgesinde kesikler bulunan ısı yalıtım plakasını zemine yerleştirin.

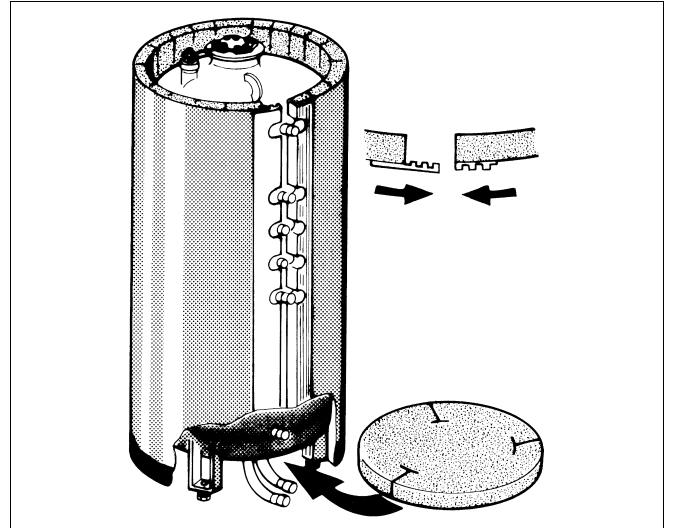
Delikli ısı yalıtım şiltesini, delikler bağlantıların üzerine gelecek şekilde boylere sarın (Şekil 11).



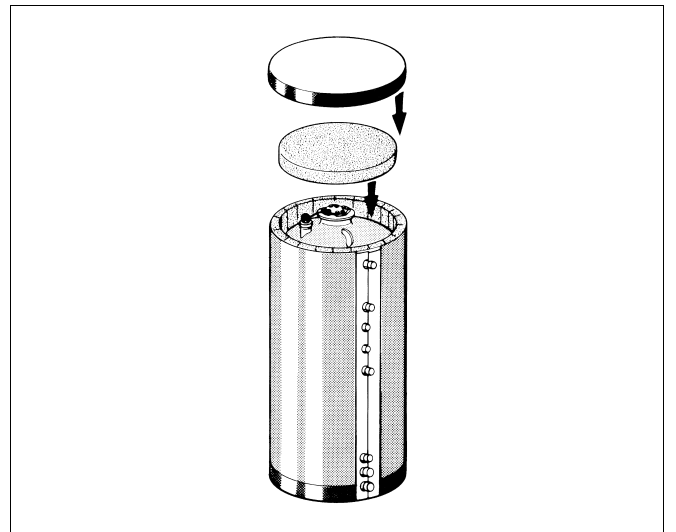
### UYARI!

Isı yalıtım şiltesini kapatmadan önce, sensör kabloları boyler çevresine dikkatli bir şekilde döşenmiş olmalıdır. Isı yalıtım şiltesi yaklaşık +15 °C'de optimum bir şekilde monte edilebilir. Isı yalıtım şiltesinin ucuna hafifçe vurulması, şiltenin daha kolay birleştirilmesine yardımcı olur (Şekil 12).

- Isı yalıtım şiltesinin diğer iki ucunu birleştirin ve kilitleyin (Şekil 11).
- Üst ısı yalıtım plakasını, ısı yalıtım şiltesinin kenarı ile aynı hizada olacak şekilde müdahale kapağına yerleştirin (Şekil 12).
- Boyler kapağını (plastik kapak), ısı yalıtım plakasının ve şiltesinin üzerine yerleştirin (Şekil 12).
- Kapağı EH bağlantı ağzına (Şekil 1) yerleştirin.



Şekil 11 Isı yalıtımının montajı



Şekil 12 Isı yalıtımının montajı

## 7 İşletmeye Alma

Sıcak su boyelerinin dolu olup olmadığını ve soğuk su girişinin serbest olup olmadığını kontrol edin.

Tüm bağlantıların ve boruların sızdırmazlıklarını kontrol edin.

Kullanımla ilgili gerekli bilgiler, her bir bileşenin ayrı kullanma kılavuzunda bulunmaktadır.

Boyerin ilk işletmeye alınması yetkili servis tarafından yapılmalı, tesisi kuran veya onun tarafından belirtilen uzman bir kişi tarafından tüm sistemin doğru işletilmesi kullanıcıya gösterilmelidir.

## 8 Bakım

Yazılı olarak aksi belirtilmediği durumlarda sıcak su boyelerine sadece kullanım suyu doldurulmalıdır.

Boyeri en geç her iki yılda bir yetkili servise kontrol ettirmenizi ve temizletmenizi önermekteyiz.

Suyun niteliğinin uygun olmadığı durumlarda (sert ve çok sert su) ve yüksek sıcaklıklarda bakımın daha kısa aralıklarda yapılması daha uygun olur.

## 9 Temizlik

- Boyleri temizlemeden önce sistemin enerjisini kesin.
- Soğuk su girişini (Şekil 1, EK) kapatın, boyleri boşaltın (Şekil 1, EL). Havaasının atılması için yüksek yerde bulunan bir musluğu açın.
- Boylerin kapağını çıkarın (Şekil 12).
- Üst ısı yalıtım plakasını çıkartın (Şekil 12).
- Magnezyum anodunu (Şekil 13, [5]) kontrol edin.



### UYARI!

Anodun çapı 15–20 mm'ye düştüğünde değiştirilmesi önerilir.

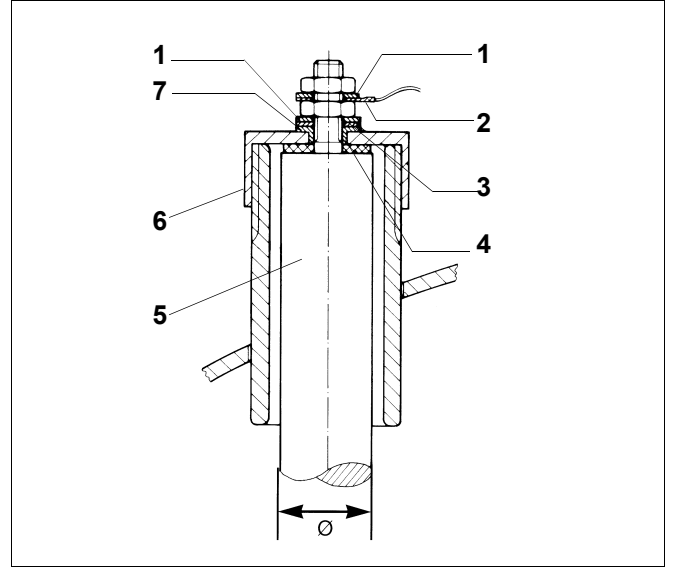
- Boyleri kontrol edin ve temizleyin.



### UYARI!

Sert kabukları kesinlikle sivri uçlu bir cisimle kazımayın. Boylerin iç cidarının kaplamasına zarar verebilirsiniz. EL tahliyesinden dışarı atılmayan çok büyük sert kabuklar bulunduğu, alt müdahale kapağı sökülebilir.

- Üst müdahale kapağını conta kullanarak yeniden takın. Gerekirse contayı değiştirin.
- Topraklama kablosunun halkasını yerleştirin ve altıgen civataları sıkın (Şekil 10).
- Üst ve alt müdahale için olan altı köşe başlı vidaların tamamını "elle" sıkın, daha sonra da bir somun anahtarı ile çeyrek tur döndürerek sıkın (tork anahtarı ile 65Nm'lik sıkma momentine karşılık gelir) olarak önerilmektedir.
- EL boyler tahliyesini tekrar kapatın.
- Müdahale kapağının ve magnezyum anodunun sızdırmazlığını kontrol edin.
- Isı yalıtım plakasını müdahale kapağının üzerine yerleştirin.
- Boylerin kapağını tekrar takın (Şekil 12).
- Tesisatı devreye alın.



Şekil 13 Magnezyum anot\*

- 1 Dişli rondela
- 2 Topraklama kablolu kablo halkası
- 3 Pul
- 4 Conta
- 5 Magnezyum anot
- 6 Dişli kovan
- 7 İzolasyon kovani

\* Magnezyum anot için olan tespit somununun sıkma momenti 10 Nm'dir

## BOSCH TERMOTEKNİK ISITMA VE KLİMA TİCARET AŞ

**İSTANBUL AVRUPA BÖLGE MÜDÜRLÜĞÜ** Barbaros Bulvarı, No:38 Balmumcu - Beşiktaş / İstanbul • Tel: (0212) 340 37 00 Faks: (0212) 272 22 32  
**İSTANBUL ANADOLU BÖLGE MÜDÜRLÜĞÜ** Ankara Asfaltı Üzeri Onur Sk. No:18/A Koşuyolu - Kadıköy / İstanbul • Tel: (0216) 544 11 00 Faks: (0216) 340 40 17  
**ADANA BÖLGE MÜDÜRLÜĞÜ** Turgut Özal Bulvarı No:129 (Metropol Sinema Karşısı) 01170 Adana • Tel: (0322) 232 70 20 Faks: (0322) 232 70 25  
**ANKARA BÖLGE MÜDÜRLÜĞÜ** Akay Cad. Büklüm Sok. No: 2 (Dedeman Otel Karşısı) 06660 Kavaklıdere / Ankara • Tel: (0312) 418 32 20 Faks: (0312) 417 92 55  
**ANTALYA BÖLGE MÜDÜRLÜĞÜ** Ali Çetinkaya Caddesi No:152 Ptt Karşısı / Antalya • Tel: (0242) 322 04 44 Faks: (0242) 322 27 25  
**BURSA BÖLGE MÜDÜRLÜĞÜ** Ovaakça Mah. Yalova Yolu 14. Km No: 28 Osmangazi / Bursa • Tel: (0224) 267 04 85 Faks: (0224) 267 00 69  
**İZMİR BÖLGE MÜDÜRLÜĞÜ** Akçay Caddesi No: 283 Emlak Bankası Konutları Karşısı Gaziemir / İzmir • Tel: (0232) 274 81 00 Faks: (0232) 274 81 80



www.isisan.com  
www.isisanservis.com

### İTHALATÇI FİRMA:

Bosch Termoteknik Isıtma ve Klima Ticaret A.Ş.  
Ankara Asfaltı Üzeri, Onur Sk. No: 18/A Koşuyolu - Kadıköy / İstanbul  
Tel: (0216) 544 11 00 Faks: (0216) 340 40 17

### ÜRETİCİ FİRMA:

Bosch Thermotechnik GmbH  
Sophienstrasse 30-32  
35576 Wetzlar / Germany  
Tel: +49 6441 418-0 Faks: +49 6441 45602  
www.buderus.com

**Kullanım Ömrü 15 Yıldır**