

Logalux SM 400 ve SM 500

Uygulayıcı ve Yetkili Servis için

Montaj ve bakım öncesi dikkatle okuyunuz

1	Genel bilgiler	3
2	Boyutlar ve bağlantılar	3
3	Yerleştirme	4
4	Montaj	5
4.1	Montaj	5
4.2	Sensör	6
4.3	Magnezyum anot	6
4.4	Isı yalıtımı	7
5	İşletmeye Alma	8
6	Bakım	9

1 Genel bilgiler

Logalux SM 400 ve SM 500 sıcak su boylerleri komple olarak teslim edilmektedir.

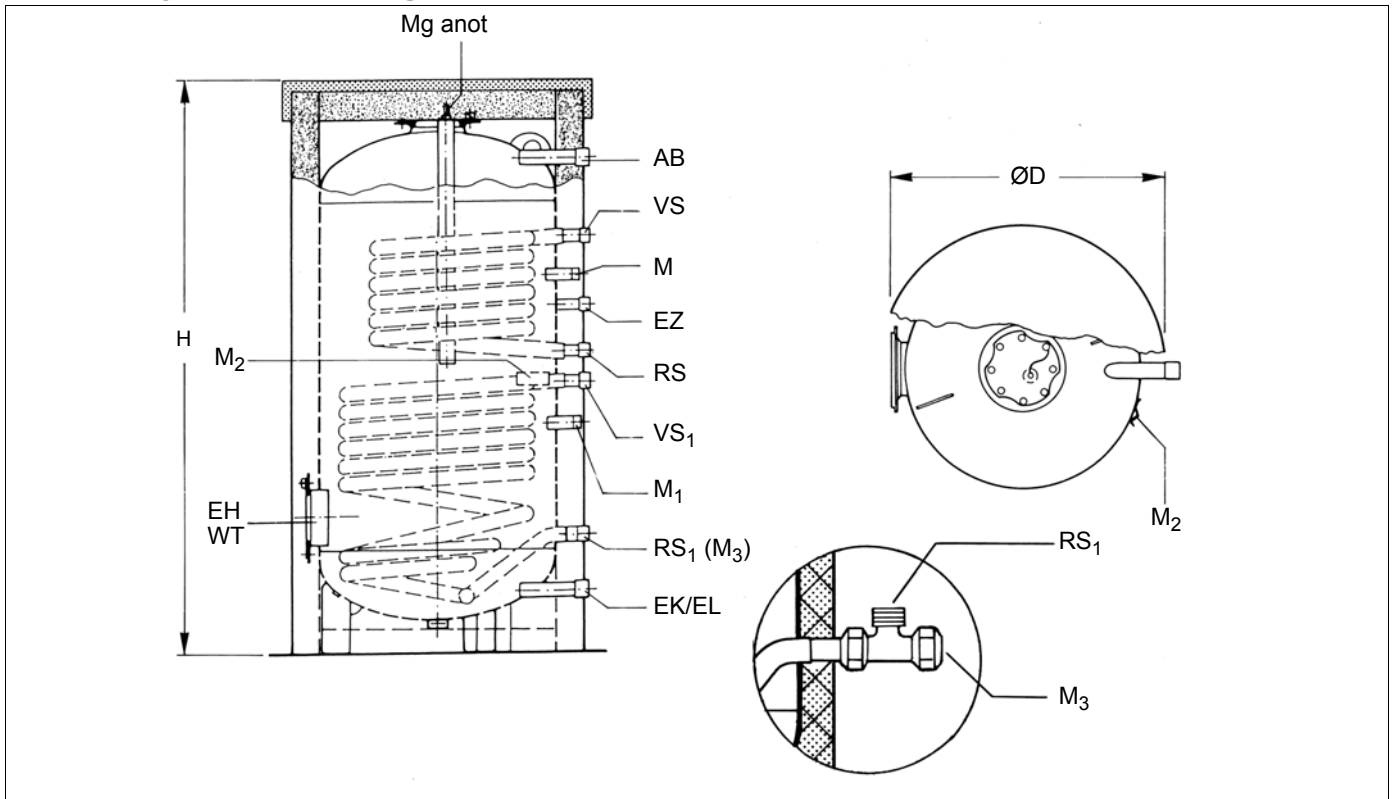
Montaj mahallinde ısı yalıtımı monte edilmelidir.

Aksesuar olarak eşanjör, termometre, inert anot ve elektrikli ısıtıcı setleri temin edilebilmektedir.

Aksesuarlara ait özel montaj kılavuzları ayrıca dikkate alınmalıdır!

Tip etiketi yapıştırılırken, ısı yalıtım şiltesinin rengine uygun olarak beyaz veya mavi rengine dikkat edilmelidir (Şekil 8).

2 Boyutlar ve bağlantılar



Şekil 1

Açıklama:

AB = Sıcak su çıkışı

VS = Kazan devresi boyler gidiş hattı

RS = Kazan devresi boyler dönüş hattı

VS₁ = Güneş enerjisi boyler gidiş hattı

RS₁ = Güneş enerjisi boyler dönüş hattı

EK = Soğuk su girişi

EL = Boşaltma

EZ = Sıcak su resirkülasyon

EH = Elektrikli ısıtıcı seti

WT = Eşanjör

M = Isıtma kazanı sensör yeri

M₁ = Güneş enerjisi kumanda paneli sensör yeri

M₂ = Güneş enerjisi kumanda paneli sensör yeri

M₃ = Güneş enerjisi devresi RS₁ sensör yeri

(sıcaklık farkı kontrolü için, uygulayıcıya ait T parçası kullanarak)

Tip	ØD [mm]	H [mm]	AB	VS RS	VS ₁ RS ₁	EK EL	EZ	Ağırlık [kg]
400	850	1550	R1¼	R1	R1	R1¼	R¾	194
500	850	1850	R1¼	R1	R1	R1¼	R¾	230

Tab. 1

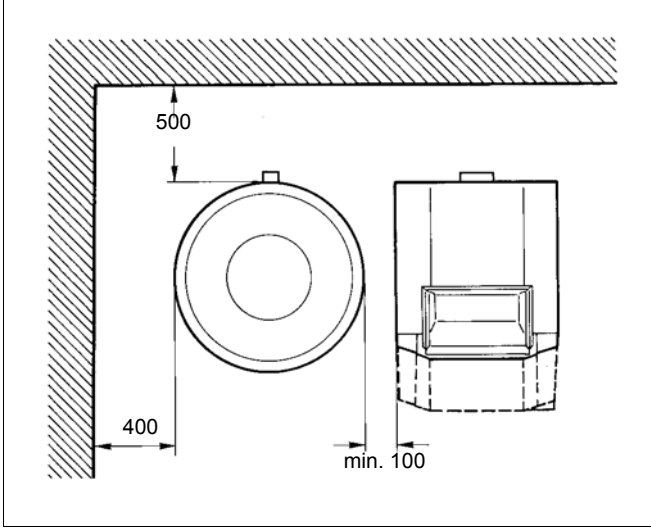
3 Yerleřtirme

Boylar donma riskine karřı korunmuř bir mekana yerleřtirilmelidir.

Boylarin devre dıřı bırakıldıęında donmaması iin nlem alınmalı veya ierisindeki su bořaltılmalıdır.

Boylarin yerleřtirileceęi taban dz ve boylari tařıyacak gte olmalıdır.

Boylar ve kazan yerleřtirilirken montaj ve bakım iin gerekli minimum mesafeler dikkate alınmalıdır (řekil 2).



řekil 2 rnek resim

4 Montaj

4.1 Montaj

Su borularının donanımları ve montajları DIN 1988 ve DIN 4753'e uygun olmalıdır (Şekil 3).

Sıcak su boilerindeki bütün bağlantı borularına, gerektiğinde kapatılabilmesi için vana konulmalıdır.

- Sıcak kullanım suyu hattındaki kapatma vanasından önce havalandırma ve hava tahliyesi amacıyla ek bir vana konulmalıdır.

Gerekli durumlarda biriken çamurların temizlenebilmesi için boşaltma hattında dirsek kullanılmamalıdır.

Emniyet vanasına, aşağıdaki ikaz uyarısını içeren bir etiket yapıştırılmalıdır: "Boşaltma hattını kapatmayın". Isıtma esnasında bir emniyet tedbiri olarak su akabilir.

Boşaltma hattının çapı, en az emniyet vanasının çıkış çapı kadar olmalıdır.

Emniyet vanası zaman zaman havalandırılarak işleme hazır olup olmadığı kontrol edilmelidir.

- Tüm bağlantıların ve müdahale kapaklarının sızdırmazlıklarını kontrol edin!
Boruların ve bağlantıların tümü gerilimsiz olarak monte edilmelidir!

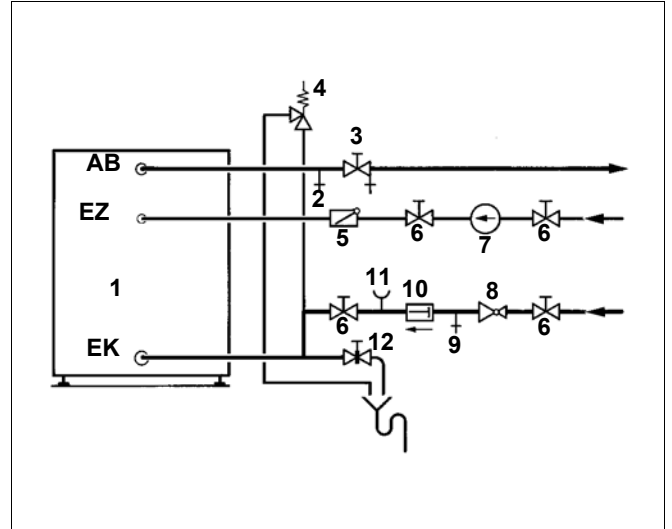
Emniyet Sınırları

Sıcaklık:

Sıcak su, boiler	95 °C
Isıtma suyu, kazan devresi (VS)	110 °C
Isıtma suyu, güneş enerjisi devresi (VS ₁)	135 °C

İşletme basıncı:

Sıcak su, boiler	10 bar
Isıtma suyu, kazan devresi (VS)	25 bar
Isıtma suyu, güneş enerjisi devresi (VS ₁)	25 bar



Şekil 3

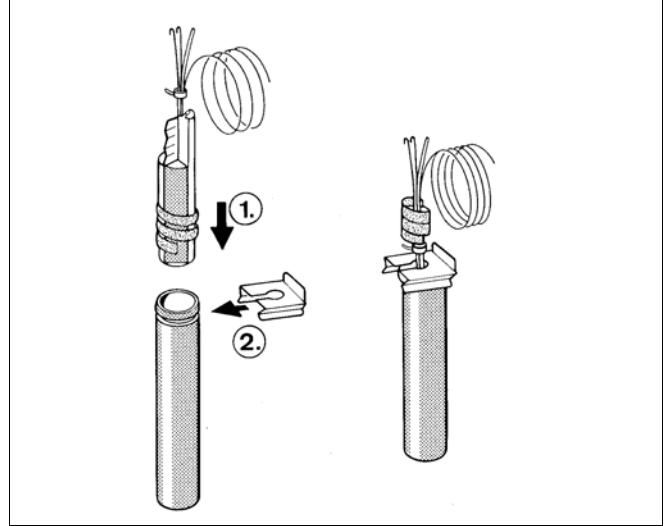
- 1 Boyler
- 2 Hava alma vanası
- 3 Boşaltma musluklu kapama vanası
- 4 Emniyet vanası
- 5 Çekvalf
- 6 Kapatma vanası
- 7 Sıcak su resirkülasyon
- 8 Basınç düşürücü (İhtiyaç halinde)
- 9 Test vanası
- 10 Çekvalf
- 11 Manometre bağlantı ağız
- 12 Boşaltma

4.2 Sensör

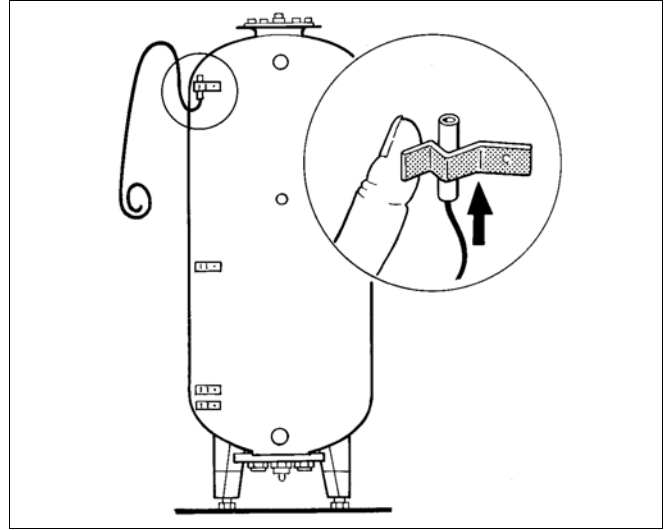
- Sensörü boylerin arka yüzünde bulunan "M" daldırma kovanına (kazan kumanda paneli üzerinden kontrol) monte edin (Şekil 1).
- Duyar eleman takılırken elemanlarını bir arada tutan plastik helezon otomatik olarak geri çekilir (Şekil 4).

Daldırma kovani ile sensör yüzeylerinin birbirlerine iyi temas edebilmesi ve böylece emniyetli bir ısı transferi sağlanabilmesi için sensörler arasında dengeleme yayı yerleştirilmelidir (Şekil 4).

- Sensör emniyetini yandan veya yukardan sensör kovanına geçirin (Şekil 4).



Şekil 4 Örnek resim



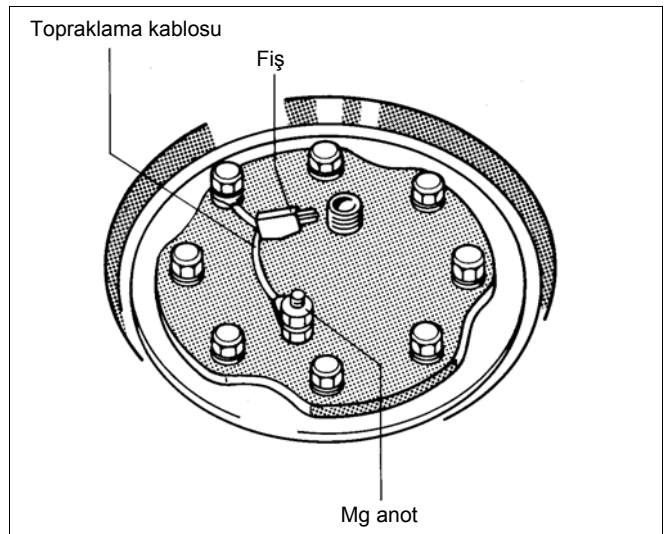
Şekil 5 Örnek resim

Yüzey temaslı tip sensörler, boylerin hacmine göre yerleştirilmelidir (Şekil 5).

- Sensörü, sensörün tüm temas yüzeyi dışarıdan boyler mantosuna düz olarak dayanacak şekilde yaylı tutucuya yerleştirin (Şekil 5).

4.3 Magnezyum anot

- Magnezyum anodun, anot ve boyler arasındaki elektrik bağlantısı sağlanacak şekilde monte edilip edilmediğini kontrol edin; bir diğer ifadeyle, topraklama kablosunun bağlı olup olmadığını kontrol edin (Şekil 6).



Şekil 6 Örnek resim



BİLGİ:

Duyar eleman yüzeyinin sensör kılıfının yüzeyi ile tam olarak temas etmesine dikkat edilmelidir.



BİLGİ:

Fiş sadece 4000 serisi kumanda panellerinde takılmalıdır. Diğer tüm kontrol sistemlerinde devre dışıdır.

4.4 Isı yalıtımı

- Boyler ayakları bölgesinde kesikler bulunan yarıkli ısı yalıtım plakasını zemine yerleştirin (Şekil 7).



UYARILAR:

Isı yalıtım şiltesini kapatmadan önce, sensör kabloları boyler çevresine dikkatli bir şekilde döşenmiş olmalıdır.

Isı yalıtım şiltesi 2 parçadan oluşmaktadır.

Isı yalıtım şiltesi yakl. +15 °C'de optimum bir şekilde monte edilebilir. Isı yalıtım şiltesinin ucuna hafifçe vurulması, şiltenin daha kolay birleştirilmesine yardımcı olur.

İlk önce bağlantı kablolarındaki kilitleme çitalarını kapatın ve montaj destekleri (U tipi ray) ile emniyete alın (Şekil 7).

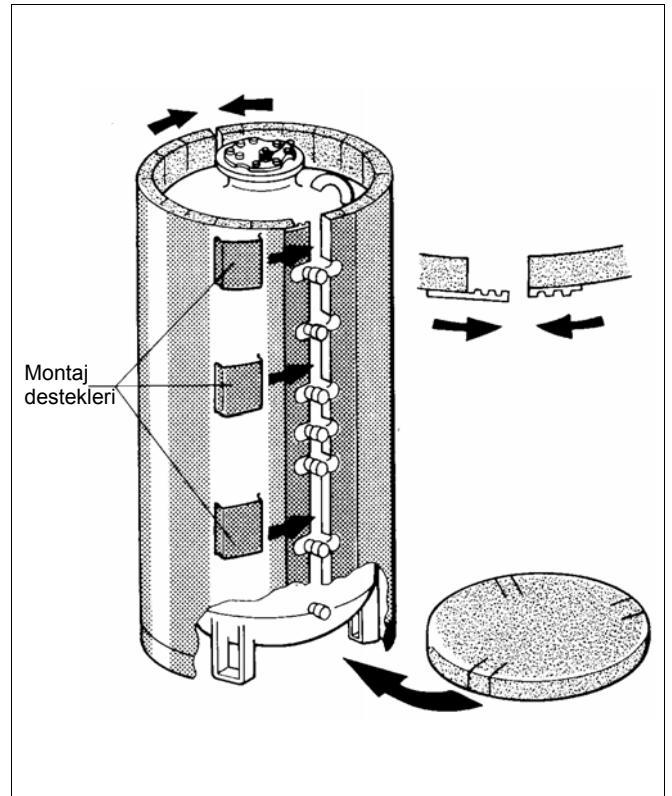
- Delikli ısı yalıtım şiltesini, delikler bağlantıların üzerine gelecek şekilde boylere sarın (Şekil 7).
- Isı yalıtım şiltesinin uçlarını birleştirin ve kilitleyin.
- Dikdörtgen ısı yalıtım tapasını içeriden girintiye yerleştirin (Şekil 8).
- Üst ısı yalıtım plakasını, ısı yalıtım şiltesinin kenarı ile aynı hizada olacak şekilde müdahale kapağına yerleştirin (Şekil 8).
- Boyler kapağını (plastik kapak), ısı yalıtım plakasının ve şiltesinin üzerine yerleştirin (Şekil 8).
- Isı yalıtım plakasını, ön müdahale kapağının önüne yerleştirin (Şekil 9).
- 4 adet sac somununu, ısı yalıtım folyosundaki deliklerin üzerine yerleştirin (Şekil 9).
- Kapağı, 4 adet sac vidası ile müdahale kapağının önüne vidalayın (Şekil 9).
- Gizleme çitasını, ısı yalıtım şiltesinin kilitleme çitasına geçirin (Şekil 8).



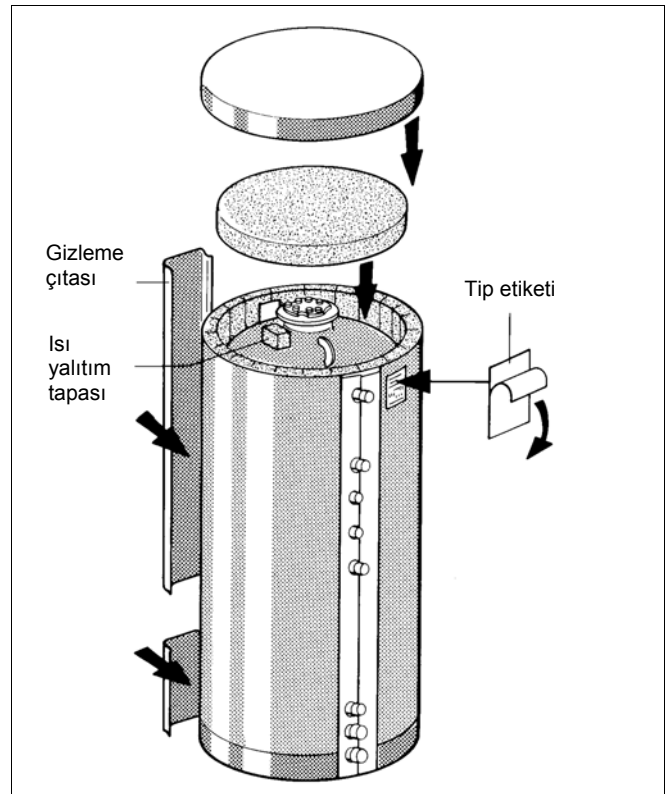
BİLGİ:

"beyaz" olarak etiketlenmiş tip etiketini beyaz ısı yalıtımları için, "mavi" olarak etiketlenmiş tip etiketini, mavi ısı yalıtımları için kullanın.

- Tip etiketinin arka yüzündeki koruyucu folyoyu sökün ve tip etiketini, sağ üste, "AB" çıkıntısının yanına yapıştırın (Şekil 8).



Şekil 7



Şekil 8 Örnek resim

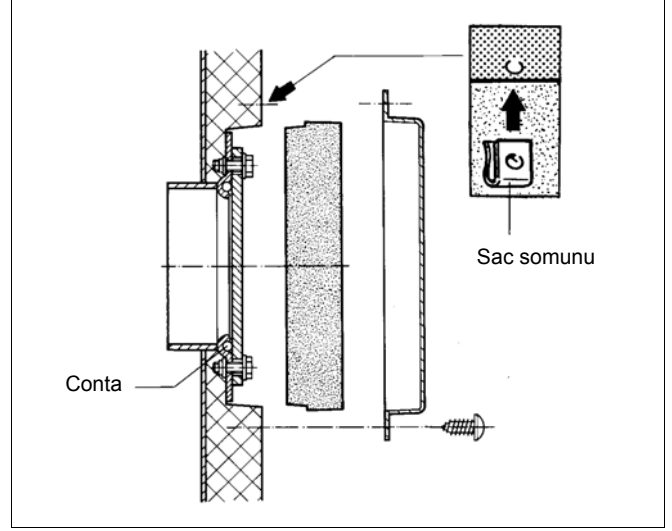
5 İşletmeye Alma

Sıcak su boilerinin dolu olup olmadığını ve soğuk su girişinin serbest olup olmadığını kontrol edin.

Tüm bağlantıların ve boruların sızdırmazlıklarını kontrol edin.

Kullanımla ilgili gerekli tüm bilgiler, her bir bileşenin ayrı kullanma kılavuzunda (örn. ısıtma kazanının teslimat içeriği) bulunmaktadır.

Boiler devreye alma işlemi ısısan yetkili servisi tarafından yapılmalıdır.



Şekil 9

6 Bakım

Yazılı olarak aksi belirtilmediği sürece sıcak su boylerine sadece kullanım suyu doldurulmalıdır.

Boyleri en geç her 2 yılda bir yetkili servise kontrol ettirmenizi ve temizletmenizi önermekteyiz.

Suyun niteliğinin uygun olmadığı durumlarda (sert ve çok sert su) ve yüksek sıcaklıklarda bakımın daha kısa aralıklarda yapılması daha uygun olur.

Temizlik

Boyleri temizlemeye başlamadan önce tesisatın enerjisini kesin.

- Soğuk su girişini kapatın, boyleri boşaltın (EL). Havasının atılması için yüksek yerde bulunan bir musluğu açın.
- Boylerin kapağını çıkarın.
- Müdahale kapağındaki vidaları sökün, kapağı magnezyum anot ile birlikte çıkartın ve anot aşınmasını kontrol edin. Anot çapı (Ø) yakl. 15-20 mm azalmış ise, değiştirilmesini önermekteyiz (uyarılar için "Magnezyum anot" bölümü dikkate alınmalıdır).
- Magnezyum anodun tekrar sızdırmazlığını sağlayın (Şekil 6 veya 10).
- Boylerin kapağını takın.
- Müdahale kapağının önüne kapama kapağını vidalayın (Şekil 9).
- Ön müdahale kapağının altı köşe başlı vidalarını sökün ve kapağı çıkartın (Şekil 9).
- Boyleri kontrol edin ve temizleyin.



UYARI:

Sert kabukları kesinlikle sivri uçlu bir cisimle kazımayın. Boylerin iç cidarının kaplamasına zarar verebilirsiniz.

- Üst ve ön müdahale kapaklarını conta kullanarak yeniden takın. Yeni conta kullanmak gerekebilir!

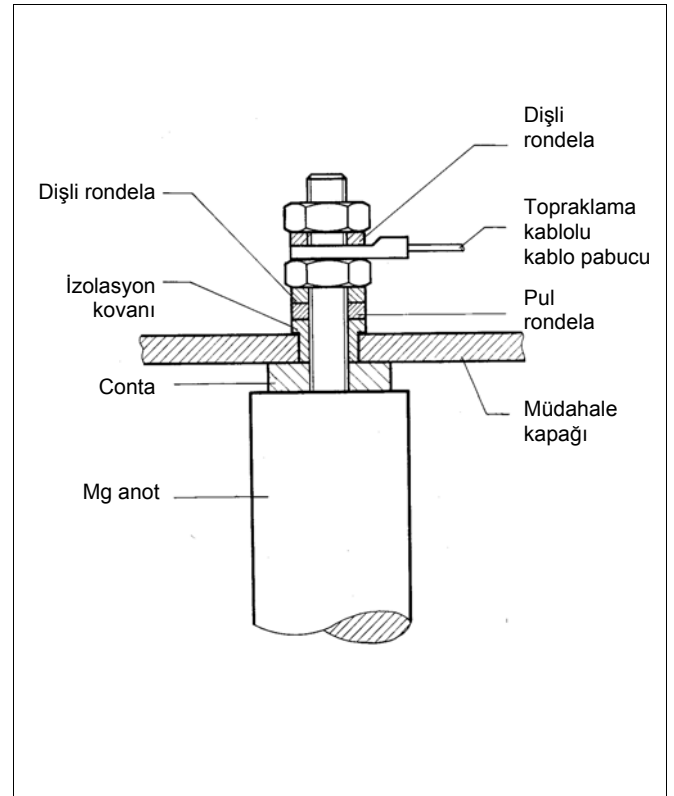


UYARI:

Contaları takarken üzerlerindeki "Kapak tarafı" işaretine dikkat edin!

Vidaların tamamını "elle" sıkın, daha sonra da bir somun anahtarı ile çeyrek tur döndürerek sıkın (tork anahtarı ile önerilen 40Nm'lik sıkma momentine karşılık gelir).

- Müdahale kapağının ve magnezyum anodunun sızdırmazlığını kontrol edin.
- Üst ısı yalıtım plakasını yerleştirin (Şekil 8).
- Boyler kapağını (plastik kapak), ısı yalıtım plakasının ve şiltesinin üzerine yerleştirin (Şekil 8).
- Isı yalıtım plakasını müdahale kapağının üzerine kapatın (Şekil 9).
- Müdahale kapağının önündeki kapama kapağını vidalayın (Şekil 9).
- Sistemi tekrar devreye alın.



Şekil 10

Bosch Termoteknik Isıtma ve Klima Sanayi Ticaret Anonim Şirketi

Merkez: Organize Sanayi Bölgesi - 45030 Manisa
İrtibat Adresi: Aydınlar Mahallesi İnönü Caddesi No:20
Küçükyalı Ofis Park A Blok
34854 Maltepe/İstanbul

Tel: (0216) 432 0 800
Faks: (0216) 432 0 986
Isı Sistemleri Servis Destek Merkezi: 444 2 474
www.bosch-climate.com.tr
www.isisanservis.com

Üretici Firma:
Bosch Thermotechnik GmbH
Junkersstr. 20 - 24
D-73249 Wernau / Germany
www.bosch-thermotechnology.com

Almanya'da üretilmiştir.
Kullanım Ömrü 10 Yıldır

Şikayet ve itirazlarınız konusundaki başvurularınızı tüketici mahkemelerine ve tüketici hakem heyetlerine yapabilirsiniz.

Malın ayıplı olması durumunda;

- Satılanı geri vermeye hazır olduğunu bildirerek sözleşmeden dönme,
- Satılanı alıkoymuş ayıp oranında satış bedelinden indirim isteme,
- Aşırı bir masraf gerektirmediği takdirde, bütün masrafları satıcıya ait olmak üzere satılanın ücretsiz onarılmasını isteme,
- İmkân varsa, satılanın ayıpsız bir misli ile değiştirilmesini isteme, haklarından birisi kullanılabilir.

Buderus