

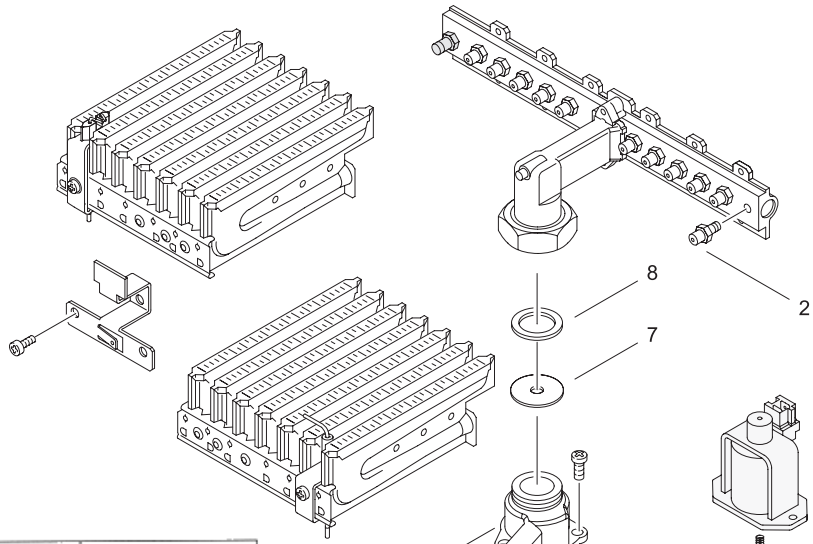
GAZ DÖNÜŞÜM TALİMATI ZW 20 AME / ZW 20 KE

Bu talimatname, ZW 20 AME/ZW 20 KE tipi Novastar kombilerin gaz dönüşümü (DG ↔ LPG) için geçerlidir.

Gaz dönüşümü, yalnızca YETKİLİ SERVİS tarafından yapılmalıdır.

Gaz dönüşüm işlemine başlamadan önce cihazın elektrik ve gaz beslemesini kapatınız. Dönüşüm işleminden sonra, gaz kaçağı kontrolü ve fonksiyon testi yapınız.

1. Dış mantonun alt iç eteklerindeki 2 civatayı sökünüz ve mantoyu yukarıya doğru itip, öne doğru çekmek suretiyle çıkartınız. Brülör bağlantı rakor somununu sökünüz, brülörü önden hafifçe kaldırınız, elektrod bağlantılarını çıkartınız ve brülörün ön tarafını, yanma odasının içine doğru kaldırmak suretiyle brülörü ters yüz ediniz. Bu durumda brülörü kaydırarak yanma odasından çıkartabilirsiniz. Brülörü kontrol ediniz, gerekiyorsa brülör kanat kapaklarını temizleyiniz. Brülör gaz kollektöründeki 8 civatayı sökünüz.
2. Enjektör memelerini (2) değiştiriniz.
3. Kontrol ünitesini aşağıdaki gibi sökünüz.
Kontrol ünitesi konsolunu ana şaseye bağlayan 4 civatayı sökünüz ve konsolu şaseden ayırınız (Bk. Resim 1), konsolu aşağıya doğru indirerek ana şasenin altındaki kanallara asınız.
4. Solenoid valfi değiştiriniz (3).
5. Gaz armatürü üzerindeki manifoldu (9) sökünüz, suyla kumanda edilen gaz ventilini (4) ve ventil tablasını (5) değiştiriniz. Mantar contayı yenileyiniz (6).
6. Kısmı pulunu değiştiriniz (7), contayı yenileyiniz (8) ve brülörü tekrar yerine monte ediniz.
7. Gaz Giriş Basıncının Kontrol Edilmesi :
 - Gaz giriş basıncı ölçüm ağızındaki vidayı (Resim 2, Poz. 4) gevşeltiniz ve manometre hortumunu takınız.
 - Gaz giriş vanasını ve cihazın ON/OFF düğmesini açınız. Kalorifer tesisatı gidış sıcaklık ayar düğmesini (Resim 2, Poz. 3) "7" konumuna getiriniz.
 - LPG cihazlarda gaz giriş basıncı 30 mbar, DG cihazlarda ise 20 mbar olmalıdır. DG cihazlarda gaz giriş basıncının 18–25 mbar aralığında olmaması halinde hatayı tespit ediniz ve gideriniz. Aksi takdirde cihaz çalıştırılmamalıdır.
 - Gaz giriş vanasını kapatınız, manometre hortumunu çıkartınız ve basınç ölçüm ağızındaki vidayı sıkınız (Resim 2, Poz. 4).
8. Brülör Basıncının Kontrol Edilmesi (Sıcak Kullanım Suyu):
Cihazın gaz ve elektrik beslemesini kapatınız. Gaz kollektörü üzerindeki brülör basıncı ölçüm ağızı vidasını gevşeltiniz, manometre hortumunu takınız.
Sıcak Kullanım Suyu :
Kalorifer sıcaklık ayar düğmesini MİNİMUM pozisyonuna getiriniz.
Su debi selektör düğmesini saat istikameti yönünde çeviriniz (kısınız).
Gazı ve elektriği açınız.
Sıcak su musluklarından birini açınız.
Brülör yanıcaya ve kontrol ünitesi tarafından hissedilinceye kadar sürekli bir ateşleme cereyan edecektir. Brülör basıncı ; doğalgaz için 15,5 mbar, LPG için ise 27 mbar olmalıdır.
Şayet bu değerler sağlanamıyor ise, gaz giriş basıncını kontrol ediniz (DG için 20 mbar, LPG için 30 mbar).
Şayet cihaz yanmaz ise, reset butonunun yanıp yanmadığını kontrol ediniz, yanıyor ise resetleyiniz.
Kullanım suyu sıcaklığını kontrol ediniz. Sıcak su musluğunu yavaşça kapatarak brülör basıncının düştüğünü kontrol ediniz. Aynı şekilde sıcak su musluğunu tam açarak brülör basıncının yükseldiğini kontrol ediniz. Sıcak su musluğunu tam kapatarak brülörün söndüğünü de kontrol ediniz.
Cihaz soğuyuncaya kadar fan çalışmaya devam edecektir.
9. Brülör Basıncının Ayarlanması (Kalorifer Tesisatı) :
Tüm radyatör vanalarının açık olduğunu kontrol ediniz. Kal. sıcaklık ayar düğmesini MAXİMUM konumuna getiriniz ve cihazın çalışır durumda olduğunu kontrol ediniz.
Brülör yanıcaya ve kontrol ünitesi tarafından hissedilinceye kadar sürekli bir ateşleme cereyan edecektir.
Tablodaki değerlere göre yani gaz tipi için brülör gaz basıncını ayarlayınız. Bu işlemden sonra ayar vidasını mühürleyiniz.
Gaz giriş vanasını kapatınız, manometre hortumunu çıkartınız ve ölçüm ağızındaki vidayı sıkınız (Resim 2, Poz. 1).
10. Gaz giriş vanasının açık olduğunu kontrol ediniz.
11. Gaz emniyeti için ;
 - sıcak kullanım suyu musluklarından birini açınız
 - tüm gaz bağlantı noktalarını kontrol ediniz.
12. Sicil etiketinin yanına gaz dönüşüm etiketini yapıştırınız.
13. Kontrol ünitesi konsolunu ve cihazın dış mantosunu tekrar monte ediniz.

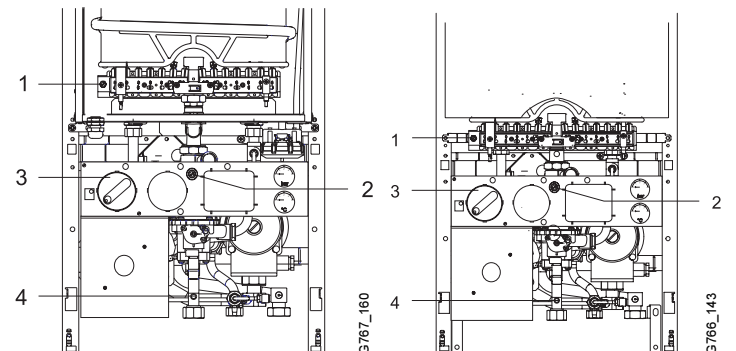
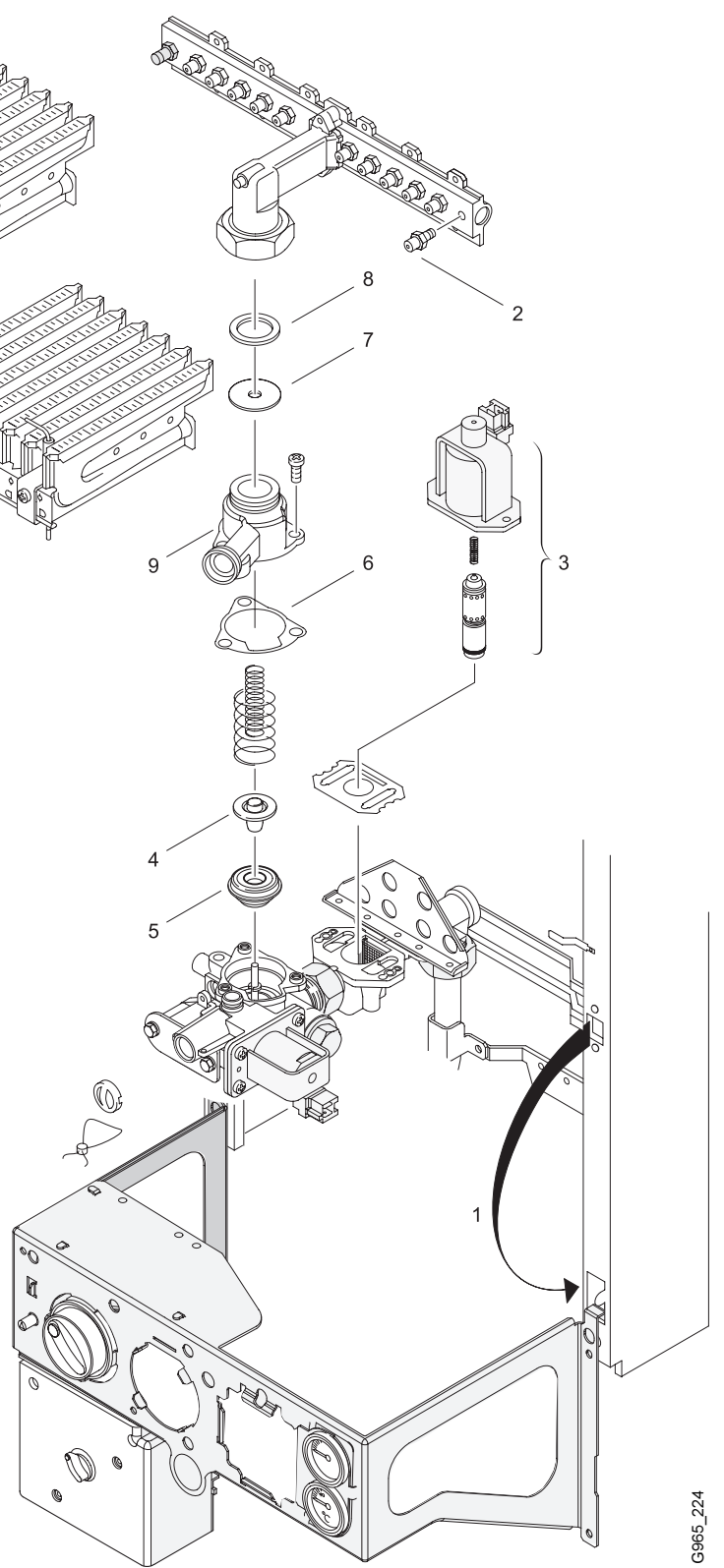


ZW 20 KE		DG → LPG	LPG → DG
Poz. No.	Parça Adı	7 710 146 080	7 710 239 068
2	Enjektör Memesi	8 708 202 127 (120)	8 708 202 124 (70)
3	Solenoid Valf	8 708 504 037	8 708 504 043
4	Gaz Ventili	8 708 501 268 (3E)	8 708 501 269 (2E)
5	Ventil Tablası	8 708 500 249	8 708 500 247
6	Mantar Conta	8 701 004 001	8 701 004 001
7	Kısma pulu	---	8 700 100 205 (6.5 mm)
8	Conta	8 710 103 060	8 710 103 060

ZW 20 KE		Kalorifer İşletmesi							
		Güç (kW)	8	10	12	14	16	18	20
DG	Basınç (mbar)	1.7	2.4	3.4	4.7	6.1	7.7	8.4	
	Gaz Debisi (l/dak.)	16.1	20.1	24.2	28.2	32.2	36.3	40.3	
Bütan	Basınç (mbar)	4	5.9	8.4	11.4	14.9	18.9	21.5	
	Gaz Debisi (kg/h)	0.7	0.9	1.1	1.3	1.4	1.6	1.8	
Propan	Basınç (mbar)	5	6.8	10.4	14.2	18.5	23.4	26.5	
	Gaz Debisi (kg/h)	0.7	0.9	1.1	1.2	1.4	1.6	1.8	

ZW 20 AME		DG → LPG	LPG → DG
Poz. No.	Parça Adı	7 710 146 079	7 710 239 067
2	Enjektör Memesi	8 708 202 127 (120)	8 708 202 124 (70)
3	Solenoid Valf	8 708 504 043	8 708 504 047
4	Gaz Ventili	8 708 501 268 (3E)	8 708 501 269 (2E)
5	Ventil Tablası	8 708 500 249	8 708 500 247
6	Mantar Conta	8 701 004 001	8 701 004 001
7	Kısma pulu	---	8 700 100 205 (6.5 mm)
8	Conta	8 710 103 060	8 710 103 060

ZW 20 AME		Kalorifer İşletmesi						
		Güç (kW)	10	12	14	16	18	20
DG	Basınç (mbar)	2.4	3.4	4.7	6.1	7.7	8.4	
	Gaz Debisi (l/dak.)	20.1	24.2	28.2	32.2	36.3	40.3	
Bütan	Basınç (mbar)	5.9	8.4	11.4	14.9	18.9	21.5	
	Gaz Debisi (kg/h)	0.9	1.1	1.3	1.4	1.6	1.8	
Propan	Basınç (mbar)	6.8	10.4	14.2	18.5	23.4	26.5	
	Gaz Debisi (kg/h)	0.9	1.1	1.2	1.4	1.6	1.8	



G965_224

G766_143