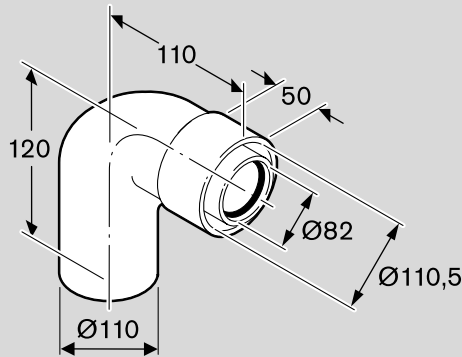
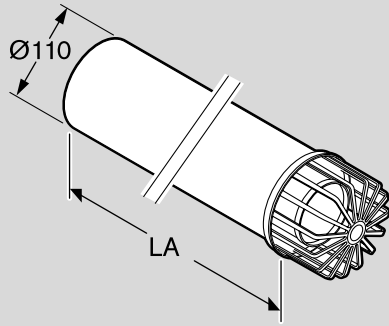


AZ 202/297/203/204



6 720 604 319 (05.03)

Yatay Atık Gaz Tahliye Aksesuarı Ø 80 /110 mm



6 720 604 873-00.20

AZ 202	:	7 719 001 147-TR	(L _A = 600 mm)
AZ 297	:	7 719 001 898-TR	(L _A = 1000 mm)
AZ 203	:	7 719 001 148-TR	(L _A = 1500 mm)
AZ 204	:	7 719 001 149-TR	(L _A = 2000 mm)

Donanımın kusursuz fonksiyonu, bu kılavuza uyulması halinde garanti edilir. Değişiklik hakkı mahfuzdur. Montaj, yetkili tesisatçı bayi tarafından yapılmalı ve yetkili servis tarafından kontrol edilmelidir.

Kombi cihazının montajı için ilgili montaj kılavuzu dikkate alınmalıdır.

İçindekiler

1. Kullanım	1
2. Genel	1
3. Montajla İlgili Bilgiler	1
4. Ambalaj Muhteviyatı	2
5. Montaj Ölçüleri	3
5.1 ZWE 24 -1 A, ZWE 24/28-3/4 MFA, B1 RDW 24/28 31	3
5.2 B1 RDW24 41, B1 RDW 24/28 51/01	4
6. Montaj	5
6.1 Yatay Atık Gaz Tahliye Borusunun Montajı	5
6.2 Kısma Diskinin ve Kısma Sacının Montajı (ZWE 24 -1 A, ZWE 24/28-3/4 MFA, B1 RDW 24/28 31)	7
6.3 Kısma Diskinin Montajı (B1 RDW24 41, B1 RDW 24/28 51/01)	8
7. Yatay Atık Gaz Tahliyesi Bağlantı Örnekleri	9
8. Genel Tablo	15

1. Kullanım

ZWE 24 - 1 A ...
 ZWE 24/28 - 3/4 MF A ...
 B1 RDW 24/28 31 ...
 B1 RDW 24 41 ...
 B1 RDW 24/28 51/01 ...

2. Genel

Tip notasyonu belirtilen hermetik kombi cihazlarında yalnızca orijinal atık gaz tahliye donanımları kullanılmalıdır.

Atık gaz borusunun dış duvar üzerinden dışarıya çıkartılması halinde TRGI '86/96, TRF 1988 ve TS 7363 standart ve talimatları dikkate alınmalıdır (maksimum ısıtma gücü, pencere ve kapılara olan asgari mesafe, v.s. açısından).

Taze hava borusundaki yüzey sıcaklığı 85 °C 'ın altında olup, bu nedenle yanabilir yapı malzemelerine olan mesafe itibarıyla herhangi bir sınırlama söz konusu değildir. Ancak rutubetli odalarda atık gaz donanımı (taze hava borusu) izole edilmelidir.

Atık gaz aksesuarı, dışa hafif bir eğimle monte edilmelidir.

Atık gaz tahliye borusu, yer seviyesinin altındaki ızgaralı bir boşluğa çıkartılmamalıdır. Zira kışın, kuyunun ızgarası buzlanabilir ve bu nedenle cihaz arzaya geçebilir.

Atık gaz borusu, aydınlık boşluğuna çıkartılmamalıdır!

Söz konusu bu boşluklarla ilgili olarak uyulması gerekli ölçüler Resim 2' de verilmiştir.

Yatay atık gaz borusunun bir çatı aydınlığı (Resim 2) üzerinden dışarıya verilmesi halinde, bu aydınlığın olması gereken asgari ölçüleri dikkate alınmalıdır.

3. Montajla İlgili Bilgiler

Cihaza bağlantı dirseğinin maksimum dönme açısı 270 ° 'dir. Bu sınırlamaya dikkat edilmelidir. Aksi takdirde atık gaz ölçümü yapılamaz.

Atık gaz tahliye donanımı montajı, yetkili tesisatçı bayi tarafından yapılmalı ve yetkili servisin muhtemel uyarıları dikkate alınmalıdır.

2000 mm'den daha uzun boru uzunluklarına ihtiyaç duyulması halinde, aşağıdaki uzatma parçaları talep edilebilir.

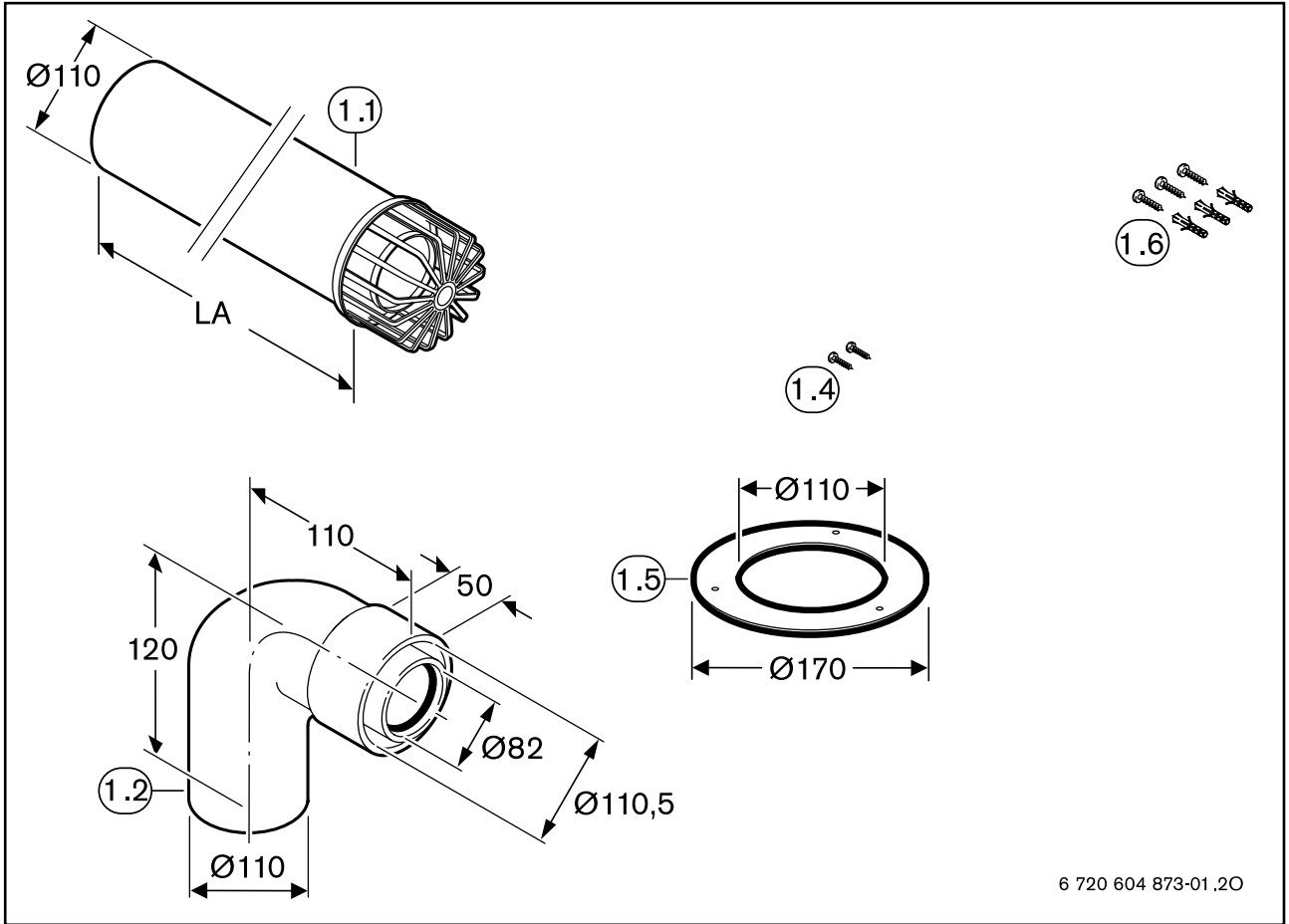
- AZ 206 7 719 000 151-TR (500 mm)
- AZ 132 7 719 000 834-TR (1000 mm)
- AZ 133 7 719 000 835-TR (1500 mm)
- AZ 134 7 719 000 836-TR (2000 mm)

Bu uzatma parçalarıyla ilgili olarak, maksimum boru uzunluğu ve kombinasyon imkanları hususundaki ilgili bilgiler, bu kılavuzdaki uygulama resimleri altında verilen tablolarda belirtilmiştir (Bölüm 7).

Atık gaz borusu dönüşleri için 90 ° lik dirsek (AZ 135, 7 719 000 837-TR) mevcut olup, maksimum 2 ilave dirsek kullanılabilir.

4. Ambalaj Muhteviyatı

- 1.1: Yatay Atık Gaz Tahliye Borusu
- 1.2: 90° - Dirsek
- 1.4: Civata
- 1.5: Plastik Blende (Rozet)
- 1.6: Civata ve Dübel Seti

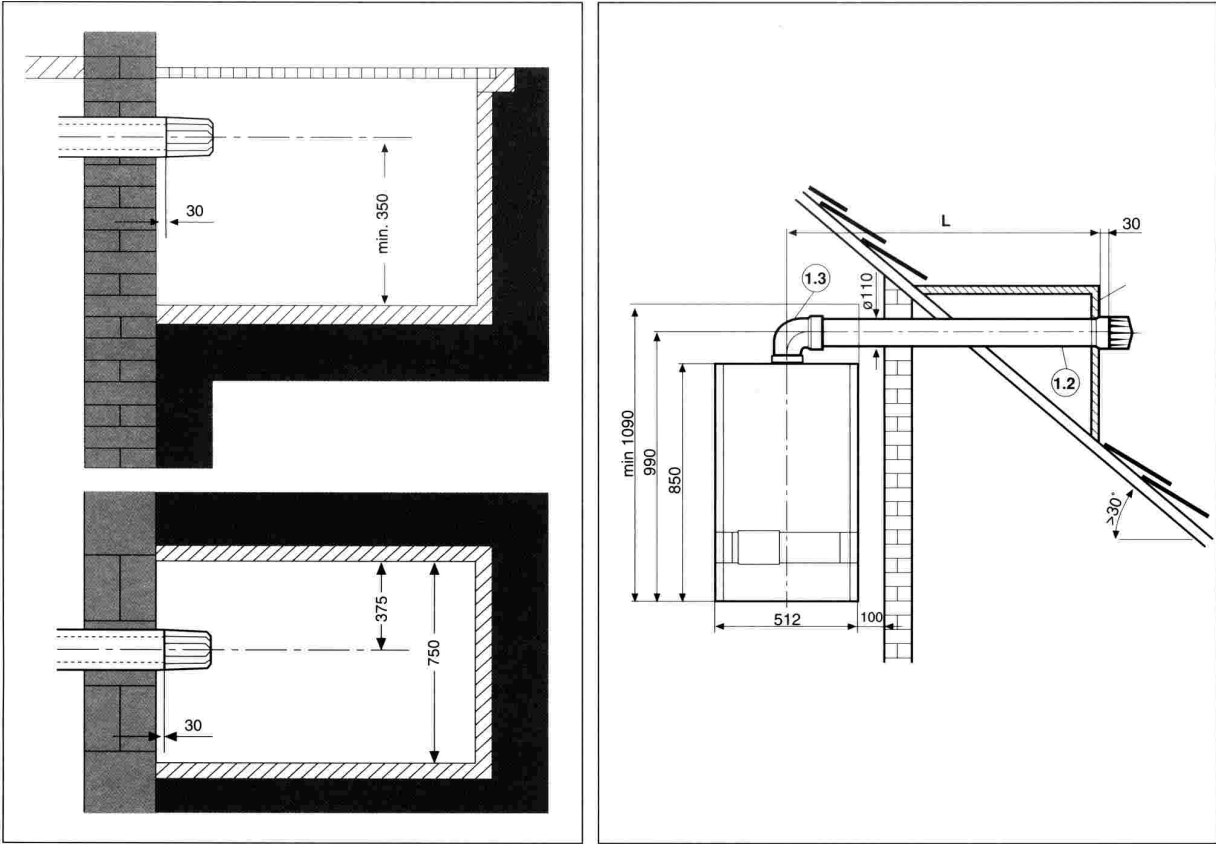


Resim 1

Dikkat: Kısmı Pulları fabrikada monte edilen cihaz bilgileri aşağıdaki gibidir.

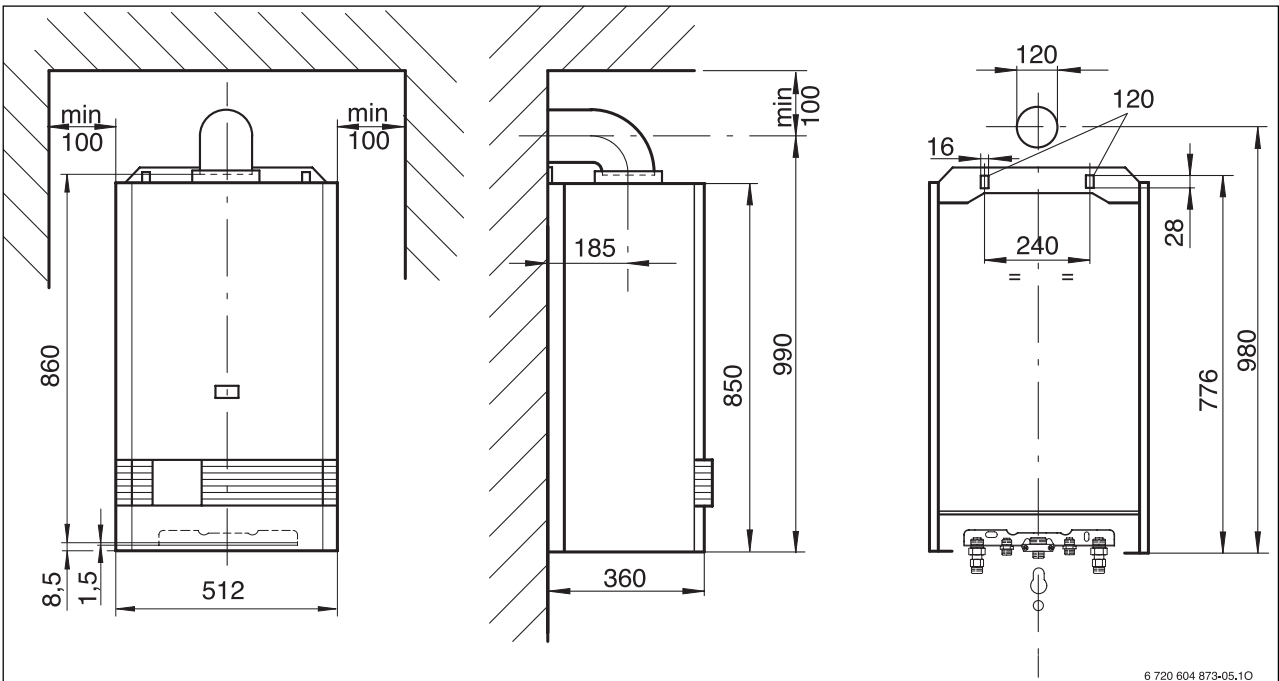
Cihaz	Monte edilen parçalar
ZWE 24 - 4 MFA/A	Ø 63 + Nr. 2
B1 RDW 24 41	Ø 50
B1 RDW 24 51	Ø 49
B1 RDW 28 51/01	Ø 47

5. Montaj Ölçüleri



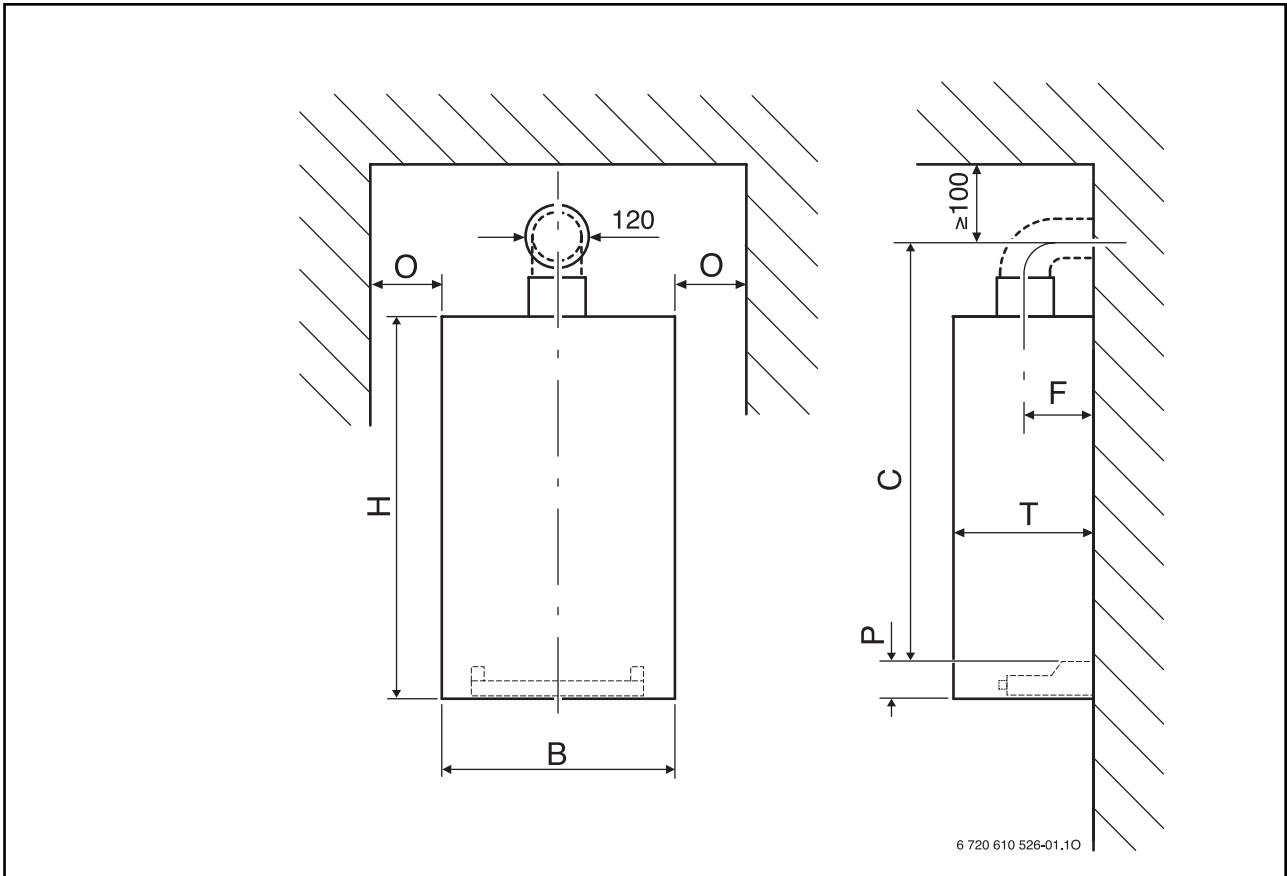
Resim 2

5.1 ZWE 24-1A, ZWE 24/28 - 3/4 MFA, B1 RDW 24 31



Resim 3

5.2 B1 RDW 24 41, B1 RDW 24/28 51



Resim 4

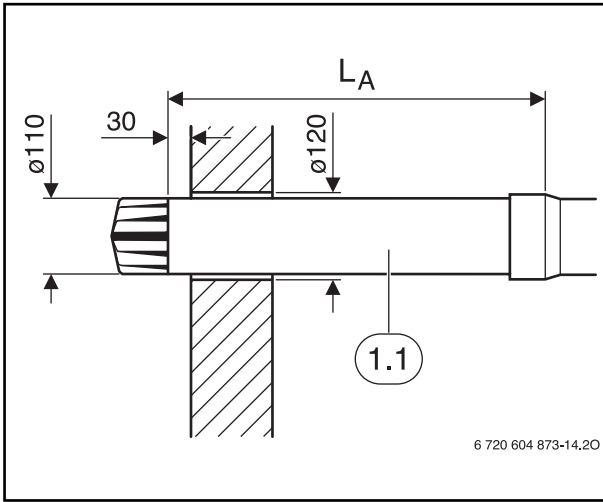
	B	C	F	H	O	P	T
B1 RDW 24 41	400	811	230	740	10	87	360
B1 RDW 24/28 51	440	914	240	850	50	85	383

Tablo: 1

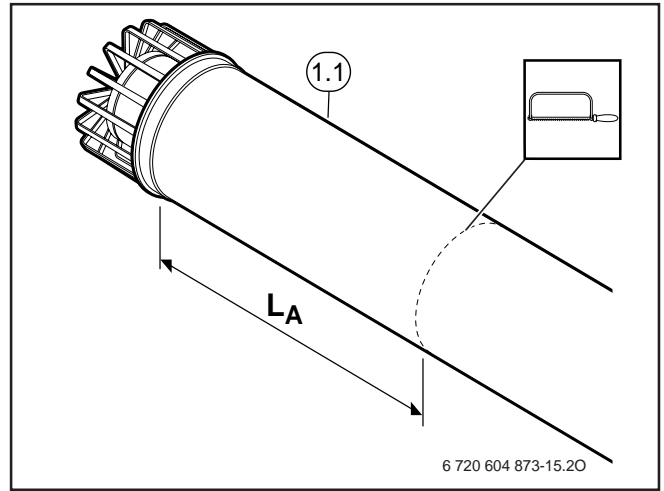
6. Montaj

6.1 Yatay Atık Gaz Tahliye Borusunun Montajı

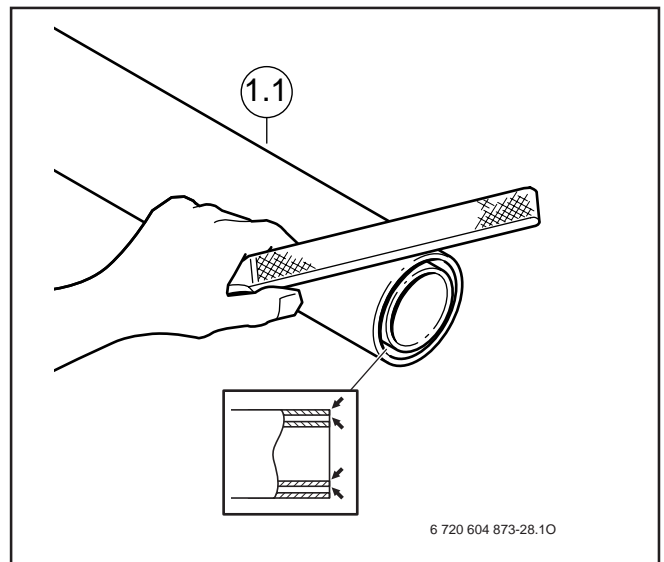
- Montaj kılavuzuna uygun olarak duvarda $\text{Ø}120$ mm çapında delik açın.
- Atık gaz borusunun uzunluğunu (LA) tespit edin.
Resim 5'deki ölçüyü dikkate alın (30 mm).
- Atık gaz borusunu (Resim 6+7) uygun uzunlukta (LA) kesin ve ağız çapaklarını temizleyin.
- Müteakip montaj adımları için Resim 8' ye bakın.
- Atık gaz borularını, dayamaya kadar biribiri içine sokun ve sac vidalarıyla emniyete alın.



Resim 5

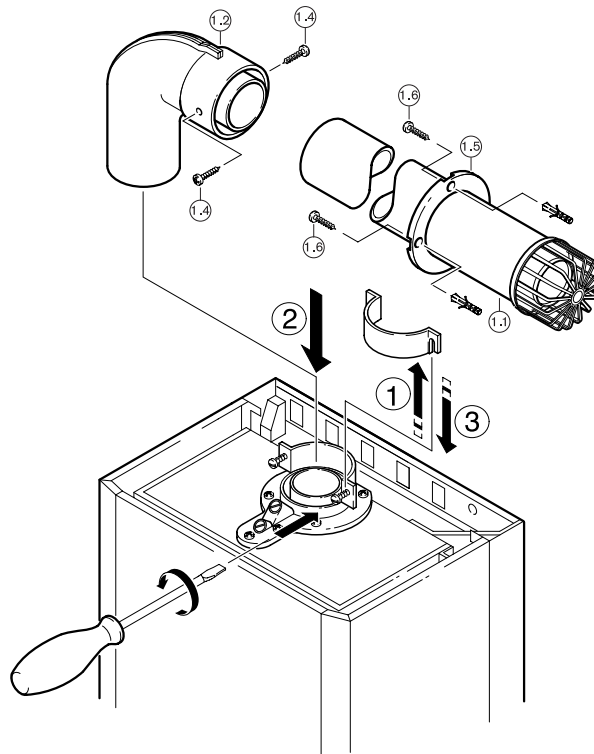


Resim 6

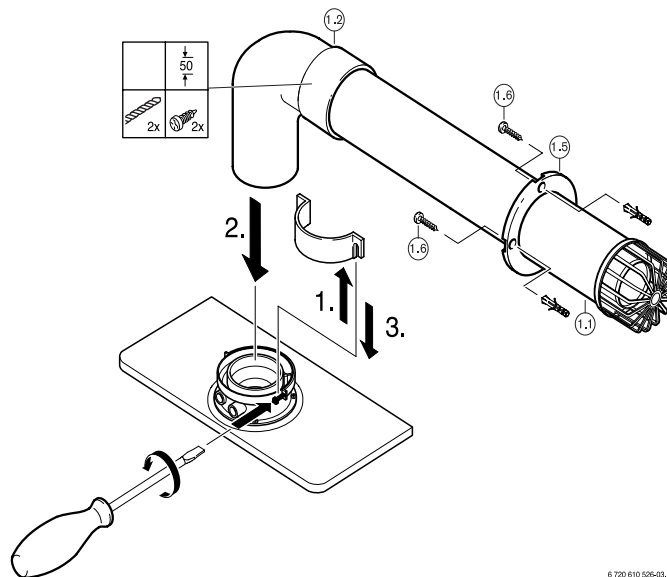


Resim 7

ZWE 24-1A, ZWE 24/28-3/4 MFA, B1 RDW 24/28 31



B1 RDW 24 41
B1 RDW 24/28 51/01



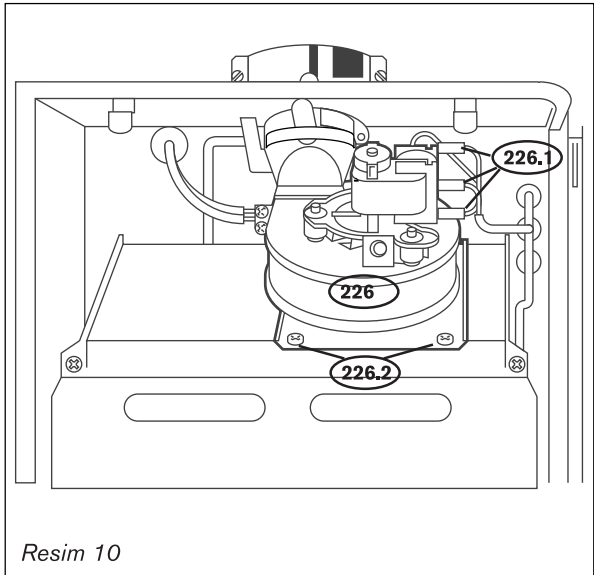
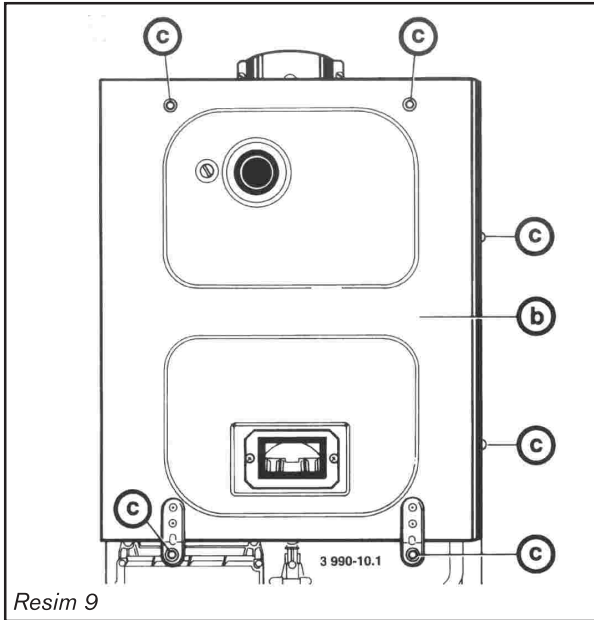
6 720 610 526-03.10

6.2 Kısma Diskinin ve Kısma Sacının Montajı

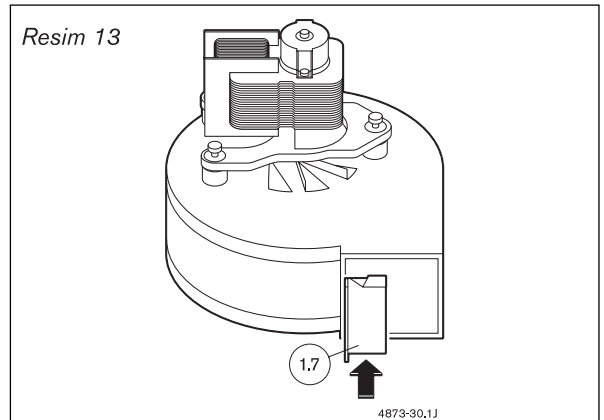
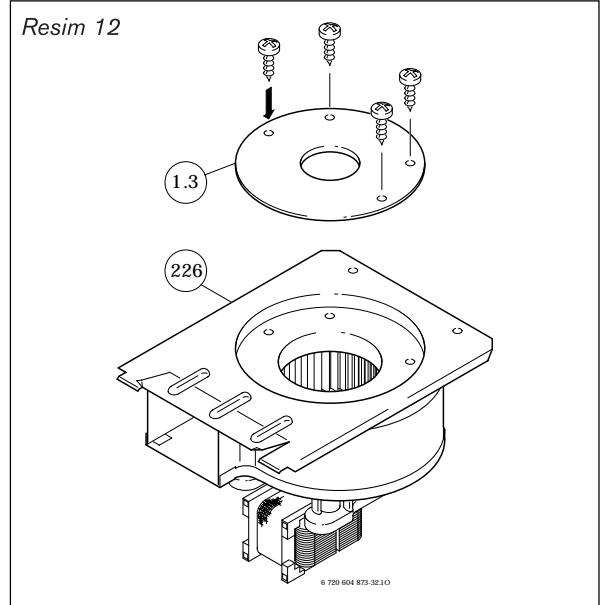
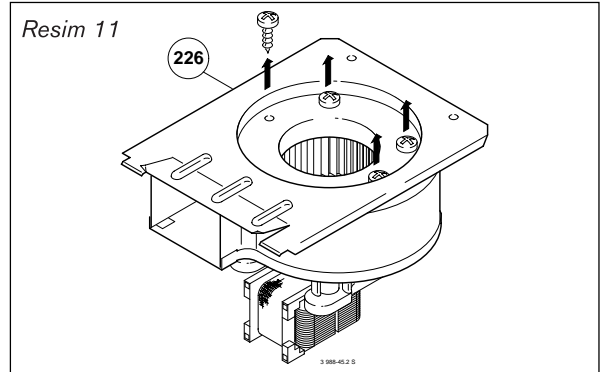
(ZWE 24-1 A, ZWE 24/28-3/4 MFA, B1 RDW 24/28 31)

Dikkat : Atık gaz değerlerinin uygun olabilmesi için, atık gaz borusu uzunluğuna bağlı olarak, atık gaz fanına, bir kısma diski ve bir kısma sacı montajı gereklidir (Bkz. Madde 7)!

- Cihazı kapatın.
- Cihaz dış gövdesini çıkartın.
- Yanma odası kapağındaki civataları (c) sökün ve kapağını (b) çıkartın (Resim 9).



- Fandaki el. kablolarını çekerek çıkartın (226.1).
- Fanın (226) civatalarını (226.2) sökün ve fanı öne doğru çekerek çıkartın.
- Fanın emiş tarafındaki civataları sökün ve kısma diskini (1.3) monte edin (Resim 12).
- Uygun olan kısma sacını (1.7) yerleştirin.
- Tekrar montaj için demontaj işleminin tersine hareket edin
- Cihazı çalıştırın.

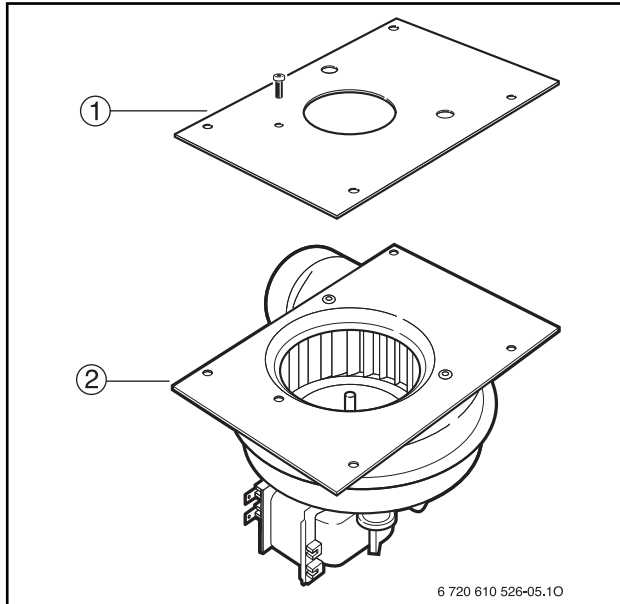


6.3 Kısmı Diskinin Montajı (B1 RDW 24 41, B1 RDW 24/28 51/01)

- Civataları sökün ve fanı çıkartın.

B1 RDW 24 41:

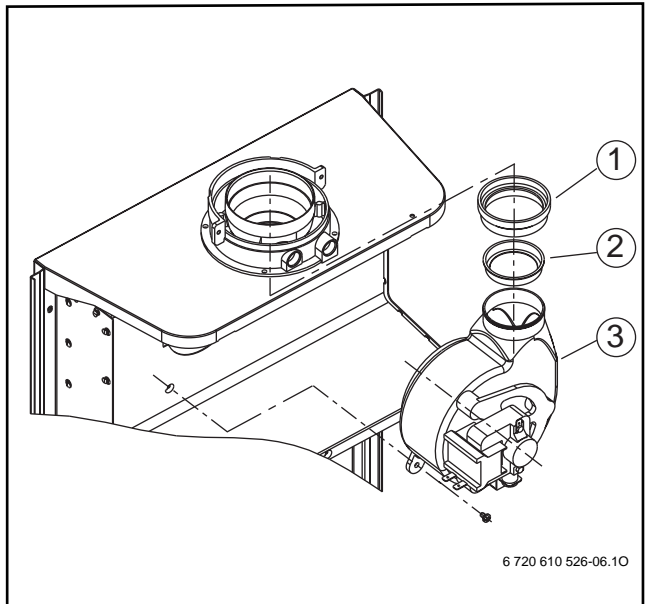
- Uygun olan kısma sacını (1) fanın (2) emiş tarafına monte edin (Resim 14).



Resim 14

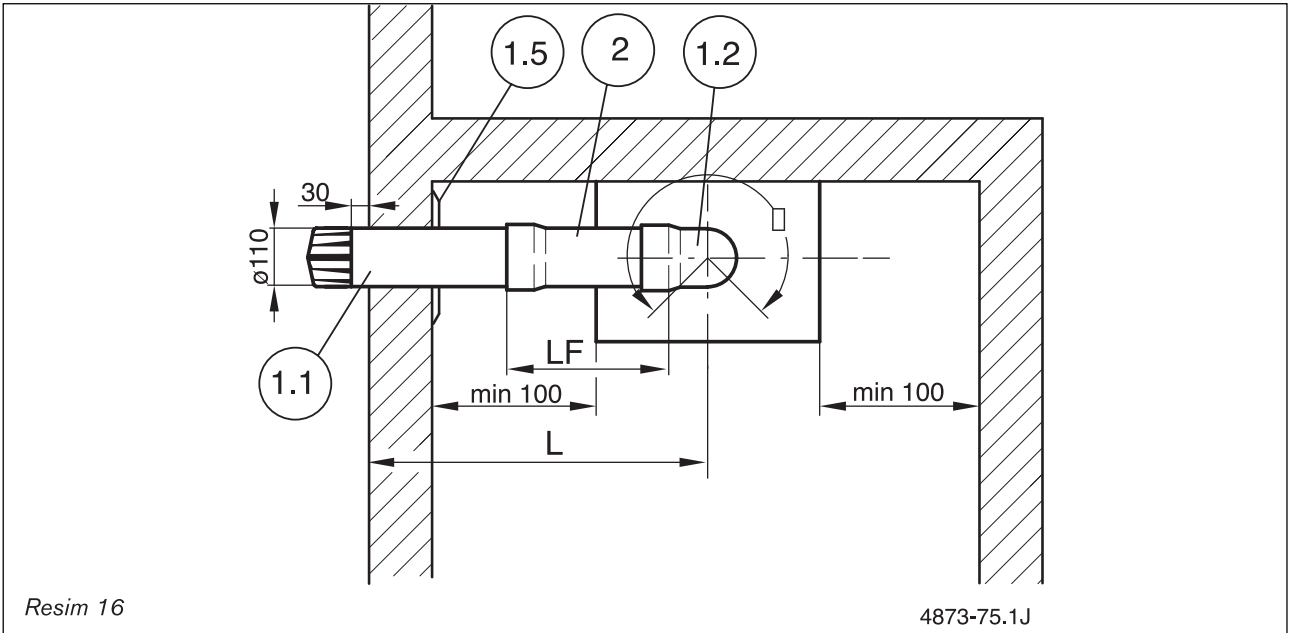
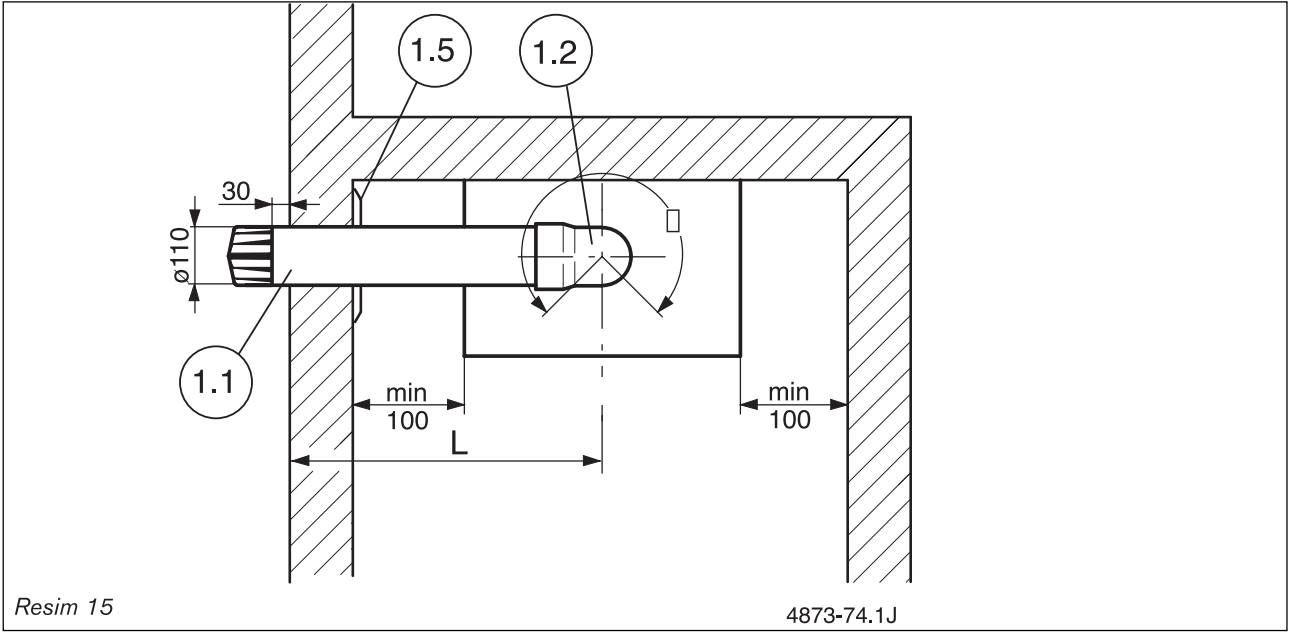
B1 RDW 24/28 51

- Uygun olan kısma sacını (2) fanın (3) atık gaz tahliye borusu tarafına, contanın (1) altına monte edin (Resim 15).
- Fanı tekrar monte edin ve elektrik bağlantılarını yapın.
- Yanma odası kapağını ve dış gövdeyi tekrar monte edin.



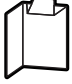


Resim 15



7. Yatay Atık Gaz Tahliyesi Bağlantı Örnekleri :



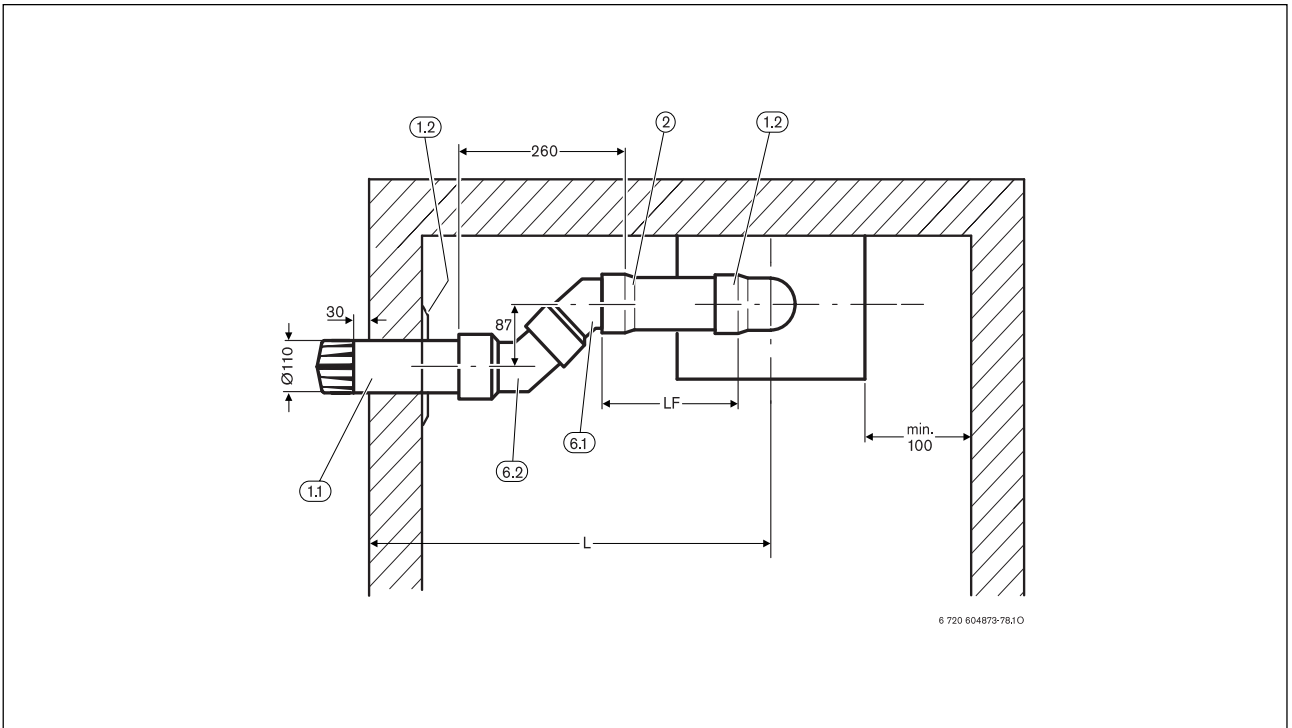
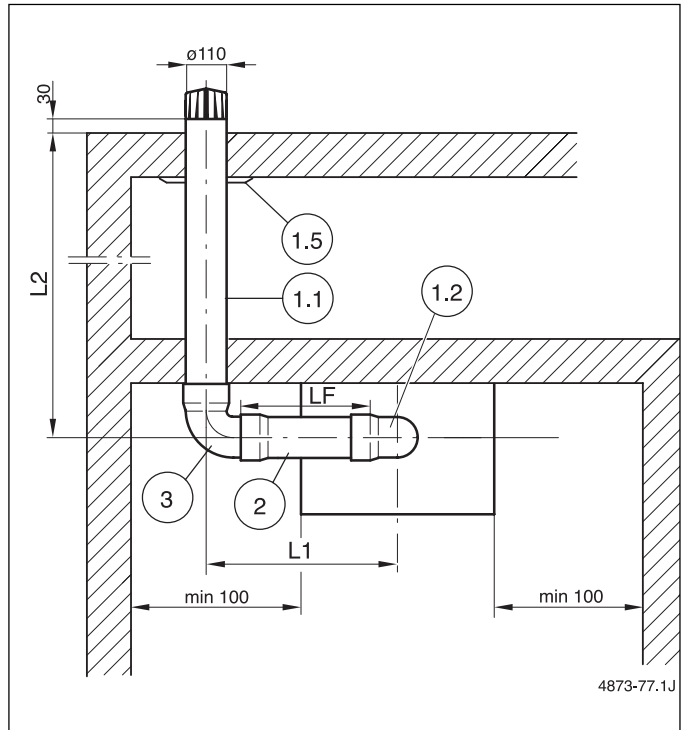
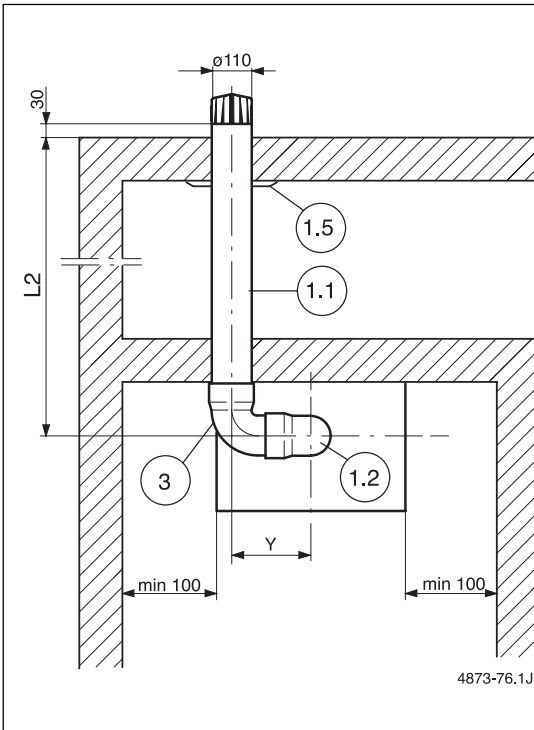
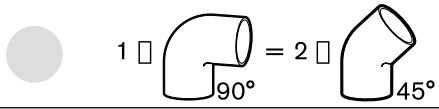
- 1: AZ 202/297/203/204
 2: AZ 206/132/133/134 (LFmin 140 mm)

		L [mm]	L _{max} [mm]		
ZWE 24 - 1 A ... ZWE 24- 3/4 MFA.. B1 RDW 24 31 ...	1 x 90 °	< 2030	4000	Ø 63	Nr.2
	1 x 90 °	2030 - 4000		Ø 63	--
ZWE 28 - 3/4MFA.. B1 RDW 28 31 ...	1 x 90 °	< 1000	4000	Ø 63	--
	1 x 90 °	1000 - 4000		--	--




Tablo: 2

		L [mm]	L _{max} [mm]	
B1 RDW 24 41 ...	1 x 90 °	< 1000	5000	Ø 50
		1000 < 5000		--
B1 RDW 24 51 ...	1 x 90 °	< 2000	6000	Ø 49
	1 x 90 °	2000 - 6000		--
B1 RDW 28 51/01..	1 x 90 °	< 2000	6000	Ø 47
	1 x 90 °	2000 - 4000		Ø 50
	1 x 90 °	4000 - 6000		--



Tablo: 3



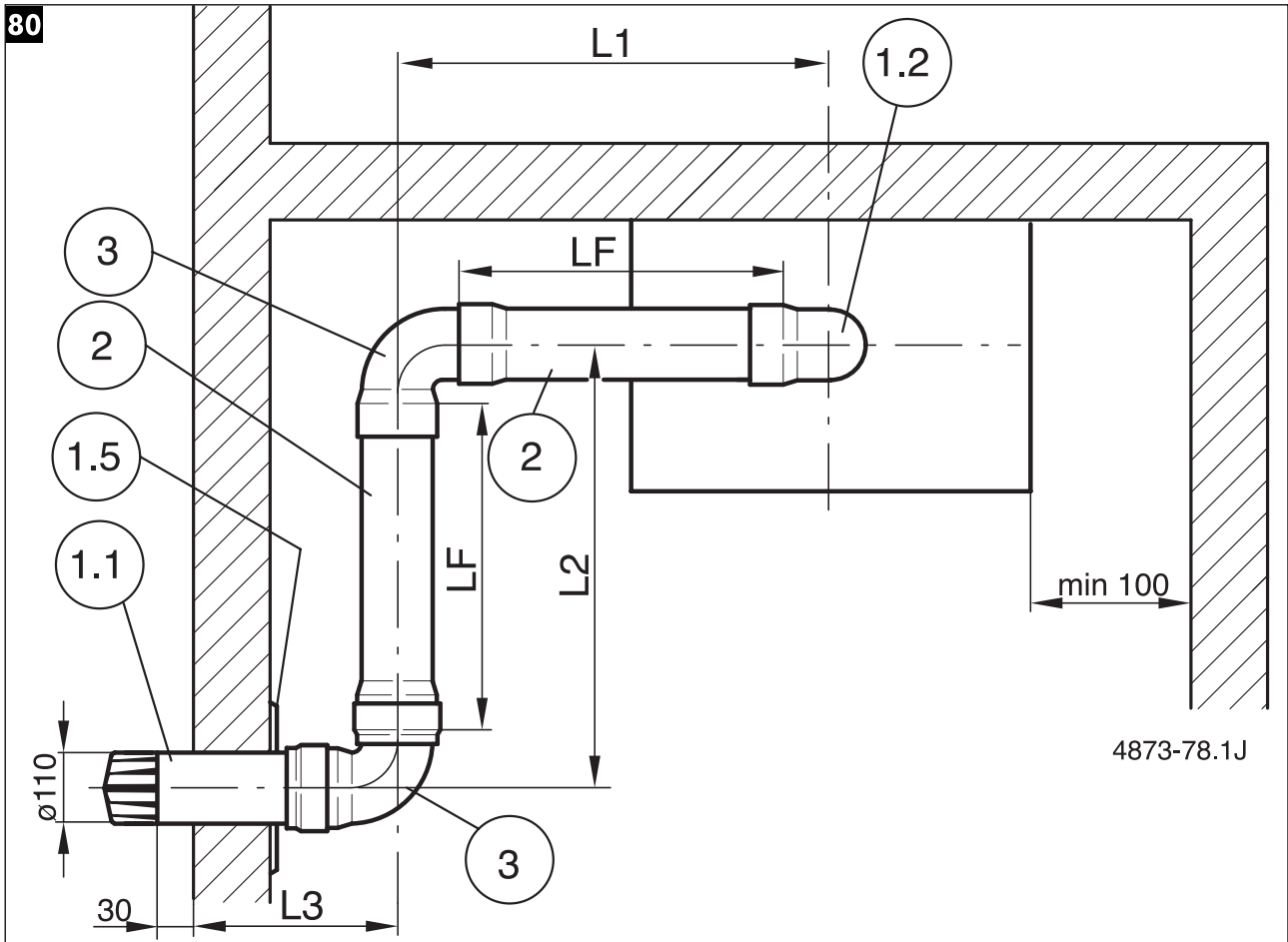
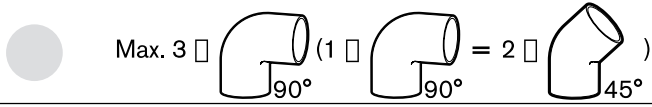
- 1: AZ 202/297/203/204
- 2: AZ 206/132/133/134 (LFmin 140 mm)
- 3: AZ 135 (Y=195 mm)
- 6: AZ 201

		L [mm]	L _{max} [mm]		
ZWE 24 - 1 A ... ZWE 24-3/4 MFA... B1 RDW 24 31 ...	2 x 90 °	< 1230	3200	Ø 63	Nr.2
	2 x 90 °	1230 - 3200		Ø 63	--
ZWE 28 - 1 A ... ZWE 28-3/4 MFA.. B1 RDW 28 31 ...	2 x 90 °	< 3200	3200	--	--

Tablo: 4




		L [mm]	L _{max} [mm]	
B1 RDW 24 41 ...	2 x 90 °	< 4000	4000	--
B1 RDW 24 51 ...	2 x 90 °	< 2000	5000	Ø 49
	2 x 90 °	2000 - 5000		--
B1 RDW 28 51/01..	2 x 90 °	< 2000	5000	Ø 47
	2 x 90 °	2000 - 4000		Ø 50
	2 x 90 °	4000 - 5000		--

Tablo: 5





Resim 20

- 1: AZ 202/297/203/204
- 2: AZ 206/132/133/134 (LFmin 140 mm)
- 3: AZ 135 (Y=195 mm)




		L [mm]	L _{max} [mm]		
ZWE 24 - 1 A ... ZWE 24-3/4 MFA.. B1 RDW 24 31 ...	3 x 90 °	< 2400	2400	Ø 63	--
ZWE 28 - 1 A ... ZWE 28 - 3/4MFA.. B1 RDW 28 31 ...	3 x 90 °	< 2400	2400	--	--

Tablo: 6



		L [mm]	L _{max} [mm]	
B1 RDW 24 41 ...	3 x 90 °	< 3000	3000	--
B1 RDW 24 51 ...	3 x 90 °	< 2000	4000	Ø 49
	3 x 90 °	2000 - 4000		--
B1 RDW 28 51/01..	3 x 90 °	< 2000	4000	Ø 47
	3 x 90 °	2000 - 4000		Ø 50

Tablo: 7

8. Genel Tablo

		L [mm]	L _{max} [mm]		
ZWE 24 - 1 A ... ZWE 24-3/4 MFA... B1 RDW 24 31 ...	1 x 90 °	< 2030	4000	Ø 63	Nr.2
	1 x 90 °	2030 - 4000		Ø 63	--
	2 x 90 °	< 1230	3200	Ø 63	Nr.2
	2 x 90 °	1230 - 3200		Ø 63	--
	3 x 90 °	< 2400	2400	Ø 63	--
ZWE 28 - 1 A ... ZWE 28-3 MFA... B1 RDW 28 31 ...	1 x 90 °	< 1000	4000	Ø 63	--
	1 x 90 °	1000 - 4000		--	--
	2 x 90 °	< 3200	3200	--	--
	3 x 90 °	< 2400	2400	--	--

Tablo: 8

		L [mm]	L _{max} [mm]	
B1 RDW 24 41 ...	1 x 90 °	< 1000	5000	Ø 50
		1000 < 5000		--
	2 x 90 °	< 4000	4000	--
	3 x 90 °	< 3000	3000	--
B1 RDW 24 51 ...	1 x 90 °	< 2000	6000	Ø 49
	1 x 90 °	2000 - 6000		--
	2 x 90 °	< 2000	5000	Ø 49
	2 x 90 °	2000 - 5000		--
	3 x 90 °	< 2000	4000	Ø 49
	3 x 90 °	2000 - 4000		--
B1 RDW 28 51/01...	1 x 90 °	< 2000	6000	Ø 47
	1 x 90 °	2000 - 4000		Ø 50
	1 x 90 °	4000 - 6000		--
	2 x 90 °	< 2000	5000	Ø 47
	2 x 90 °	2000 - 4000		Ø 50
	2 x 90 °	4000 - 5000		--
	3 x 90 °	< 2000	4000	Ø 47
	3 x 90 °	2000 - 4000		Ø 50

Tablo: 9

Üretim :

BOSCH

**Isıtma Ürünleri
San. ve Tic. A.Ş.**

Organize Sanayi Bölgesi
45030 MANİSA

Tel. (236) 233 04 01
Fax. (236) 233 34 85