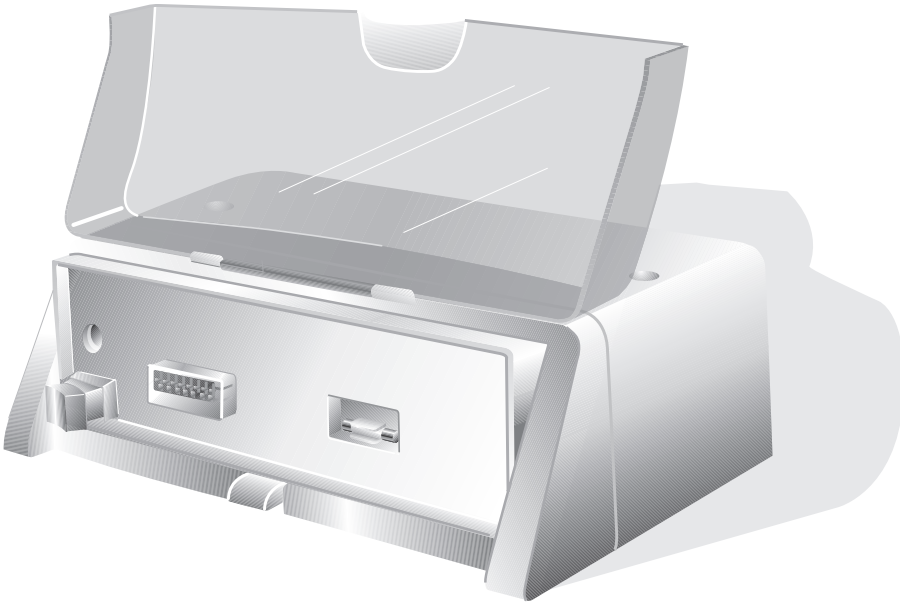


Montaj Kılavuzu

Kumanda paneli Logamatic MC10



Service



Bu cihaz ilgili Avrupa Yönetmelikleri tarafından istenen şartları yerine getirmektedir.

Uygunluğu ispat edilmiştir. Uygunluk beyanının orijinali ve ilgili dokümanlar üreticide görülebilir.

Bu kılavuz hakkında

Bu montaj talimatında kumanda paneli Logamatic MC10'un emniyetli ve teknik kurallara uygun olarak montajı ile ilgili önemli bilgiler bulunmaktadır.

Bu montaj ve bakım kılavuzu bu cihazın eğitimini almış, sıvı ve gaz yakıtlı tesisatlarda tecrübe sahibi olan yetkili kişiler için hazırlanmıştır.

- Kullanıcıyı kumanda panelinin kullanılması hakkında bilgilendirin ve ona emniyet tekniği ile ilgili noktaları özellikle açıklayın.
- Bu montaj kılavuzunu ısıtma sisteminde saklaması için kullanıcıya verin.

Teknik değişiklik yapma hakkı saklıdır!

Cihazlar sürekli geliştirildiğinden resimlerde, seçeneklerde ve teknik özelliklerde değişiklik olabilir.

Dokümantasyonların güncelleştirilmesi

Bu dokümantasyonu daha da geliştirmek için önerileriniz varsa veya burada hatalar gözünüze çarptı ise, bizimle temasa geçiniz.

1	Emniyet	4
1.1	Amacına Uygun Kullanım	4
1.2	Bu Emniyet Uyarılarını Dikkate Alınız	4
1.3	Kumanda Panelinin Temizlenmesi	4
1.4	Atık Yok Etme	4
2	Ürün Tanıtımı	5
3	Kumanda Panelinin Değiştirilmesi	6
3.1	Temel Kontrol Ünitesinin Sökülmesi	6
3.2	Kapağın Çıkartılması	6
3.3	Fonksiyon Modüllerinin Çıkartılması	7
3.4	Kumanda Panelinin Kazandan Çıkartılması	7
4	Kumanda Panelinin Montajı ve Devreye Alınması	8
4.1	Kumanda Panelinin Kazana Montajı	8
4.2	Kumanda Panelinin Elektrik Bağlantısı	9
4.3	Temel Kontrol Ünitesinin Montajı	10
4.4	Fonksiyon Modüllerinin Takılması	10
4.5	Kapağın Montajı ve Kumanda Panelinin Devreye Alınması	10
4.6	Temel Kontrol Ünitesi Yuvasının Hizalanması	11
5	Hata Giderilmesi	11
5.1	Isıtma Sisteminin Sigortasının Değiştirilmesi	11

1 Emniyet

Kendi emniyetiniz için burada verilen uyarıları dikkate alınız.

1.1 Amacına Uygun Kullanım

Logamatic MC10 kumanda paneli ile EMS'li (Energy Management System)¹ Buderus ısıtma sistemlerinin doğrudan yer tipi kazanlar üzerinden kullanılabilir.

1.2 Bu Emniyet Uyarılarını Dikkate Alınız

Bu kumanda paneli tekniğin son gelişmelerini ve kabul edilmiş emniyet tekniği kurallarını dikkate alarak tasarlanmış ve üretilmiştir.

Buna rağmen cihazın yanlış kullanılması sonucu maddi hasar oluşmayacağı tamamen garanti edilemez.

- Kumanda paneli sadece mevzuata uygun ve kusursuz bir durumda ise kullanılmalıdır.
- Montaj kılavuzunu dikkatle okuyunuz.
- Yaralanmalara ve mal kaybına sebep olmamak için bu emniyet uyarılarına uyulmalıdır.



UYARI!

HAYATİ TEHLİKE

Elektrik şoku.

- Isıtma sisteminde çalışma yapmaya başlamadan önce, kazan dairesinin önünde bulunan acil kapama şalteri kapatılmalı veya tesisat ev sigortası üzerinden şebeke geriliminden ayrılmalıdır.
- Isıtma sistemi, istenmeden açılmaması için emniyete alınmalıdır.



DİKKAT!

TESİSAT HASARLARI

Donma tesisatta hasar yapabilir.

Kumanda paneli devre dışı bırakıldığında donma tehlikesi mevcuttur.

- Donma tehlikesine rağmen kalorifer tesisatının mutlaka boşaltılması gerekiyorsa kazanda, boylerde ve borularda bulunan suyu boşaltarak tesisatı donmaya karşı koruyunuz.

1.3 Kumanda Panelinin Temizlenmesi

Kumanda panelinin muhafazası dayanıklı plastik malzemeden yapılmıştır.

- Kumanda panelinin muhafazasını sadece nemli bir bez ve yumuşak bir deterjanla temizleyiniz.

1.4 Atık Yok Etme

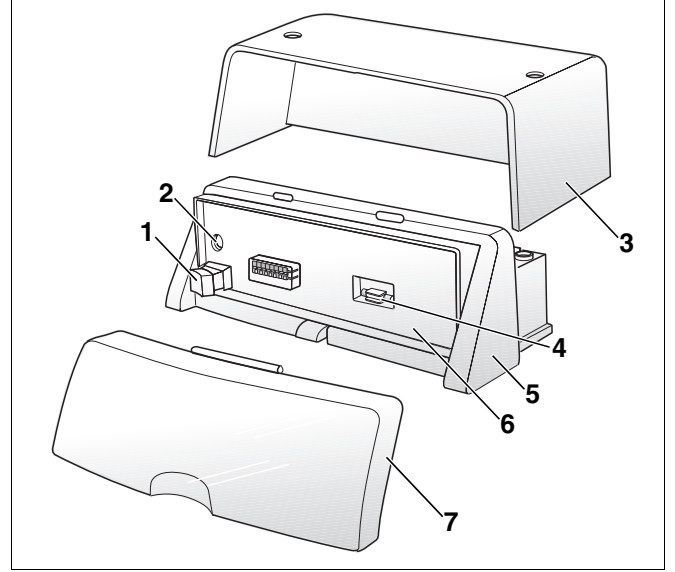
- Kumanda panelinin ambalajını çevre sağlığına uygun bir şekilde bertaraf edin.
- Değiştirilen eski kumanda cihazı yetkili bir firma tarafından, çevreye zarar vermeyecek bir şekilde bertaraf edilmelidir.

1. Enerji Yönetim Sistemi (EMS) ısıtma sistemini kontrol eder ve denetler.

2 Ürün Tanıtımı

Kumanda panelinin ana parçaları:

- Kumanda paneli (Şekil 1, **Poz. 5**) temel kontrol ünitesinin (eğimi değiştirilebilir) ve fonksiyon modüllerinin ve kablo geçişleri ile kablo gerilme önleyicilerin yerleştirilmesi için.
- Açma-kapama şalteri (Şekil 1, **Poz. 1**) tüm ısıtma sisteminin elektrik beslemesi için.
- Isıtma sistemi sigortası, kapağın arkasında (Şekil 1, **Poz. 2**).
- Yedek sigorta (Şekil 1, **Poz. 4**).
- Saydam kapak (Şekil 1, **Poz. 7**) temel kontrol ünitesini ve kumanda panelini tozdan korumak için.
- Kapak (Şekil 1, **Poz. 3**) modülleri ve elektrik bağlantılarını tozdan korumak için.



Şekil 1 Logamatic MC10 Kumanda Paneli

Poz. 1: Açma-kapama şalteri

Poz. 2: Isıtma sisteminin sigortası

Poz. 3: Kumanda panelinin kapağı

Poz. 4: Yedek sigorta

Poz. 5: Kumanda paneli

Poz. 6: BC10 için döndürülebilir yuva

Poz. 7: Saydam kapak

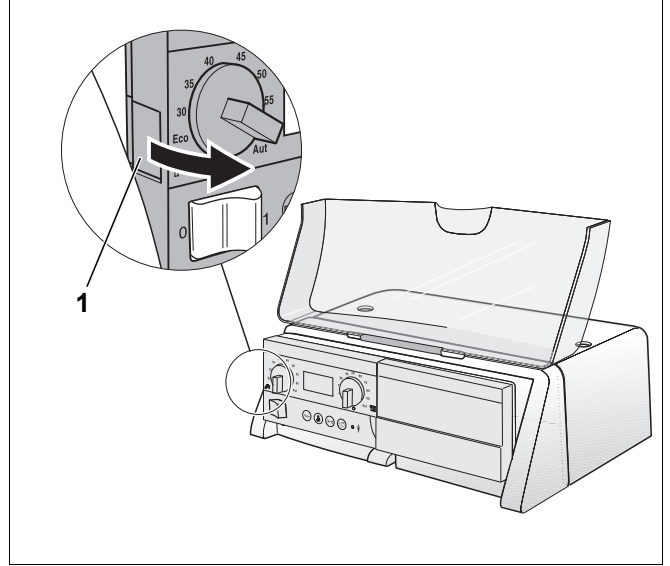
3 Kumanda Panelinin Deęiştirilmesi

Bu bölümde kumanda panelini deęiştirmek için sökölmesi çalıřmalarını açıklanmaktadır.

- Isıtma sisteminin enerjisini kesin.
- Sadece gaz yakıt kullanıldıęında: Gaz vanasını kapatın.

3.1 Temel Kontrol Ünitesinin Sökölmesi

- Temel kontrol ünitesindeki baęlantı kulaęına (Şekil 2, Poz. 1) basın.
- Temel kontrol ünitesini ok yönünde kumanda panelinden çıkartın.

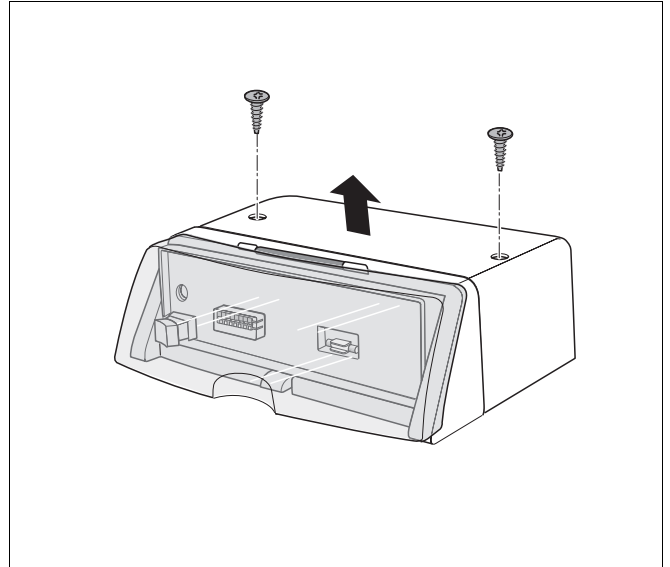


Şekil 2 Temel kontrol ünitesinin sökölmesi

Poz. 1: Açma mandalı

3.2 Kapaęın Çıkartılması

- Kapaęın üst yüzünde bulunan 2 vidayı sökölün (Şekil 3).
- Kapaęı ok yönünde, yukarıya doęru çekerek çıkartın.

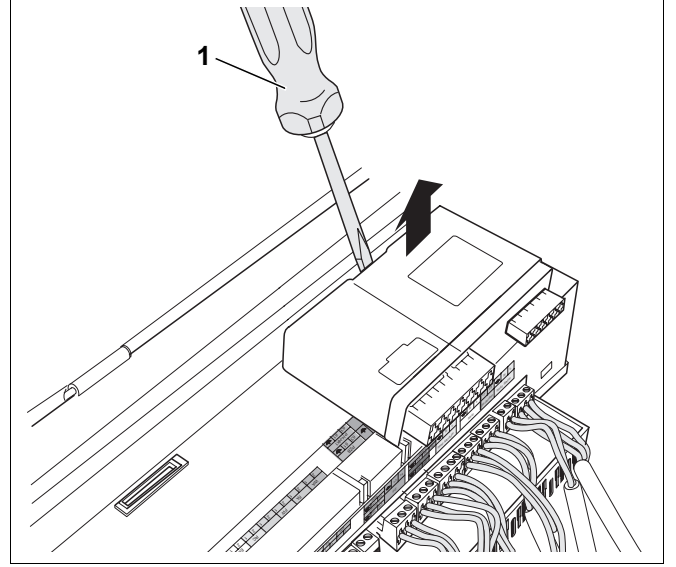


Şekil 3 Kapaęın çıkartılması

3.3 Fonksiyon Modülünün Çıkartılması

Kumanda paneline en fazla iki fonksiyon modülü takılabilir. Bu modüller tornavida ile sökülebilir.

- Fonksiyon modülünün fiř bağlantısını kumanda panelinden çıkartın.
- Modülü bir tornavida ile (Şekil 4, **Poz. 1**) mandaldan çıkartın.
- Modülün ön tarafını ok yönünde yukarıya doğru çekin (Şekil 4) ve modülü çıkartın.

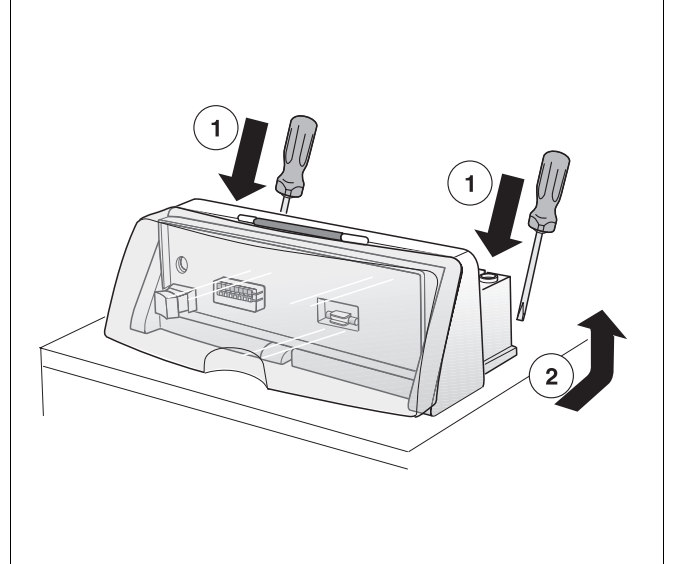


Şekil 4 Fonksiyon modülünün çıkartılması

3.4 Kumanda Panelinin Kazandan Çıkartılması

Deęiřtirmede kumanda paneli kazanda kalabilir. Fakat çıkartılması gerektiğinde:

- Uygulayıcıya ait elektrik bağlantılarını ayırın.
- Kumanda panelindeki fiřli bağlantıları sökün.
- Mandalı bir tornavida ile açın (Şekil 5).
- Kumanda panelini arka tarafından yukarıya doğru kaldırın ve kazandan çıkartın.



Şekil 5 Kumanda panelinin kazandan çıkartılması

4 Kumanda Panelinin Montajı ve Devreye Alınması

Bu bölümde kumanda panelinin nasıl devreye alınacağı açıklanmaktadır. Temel kontrol ünitesinin, kumanda cihazının ve modüllerin nasıl kullanılacağı ile ilgili ayrıntılar ilgili cihazların teknik dokümanlarından alınabilir.



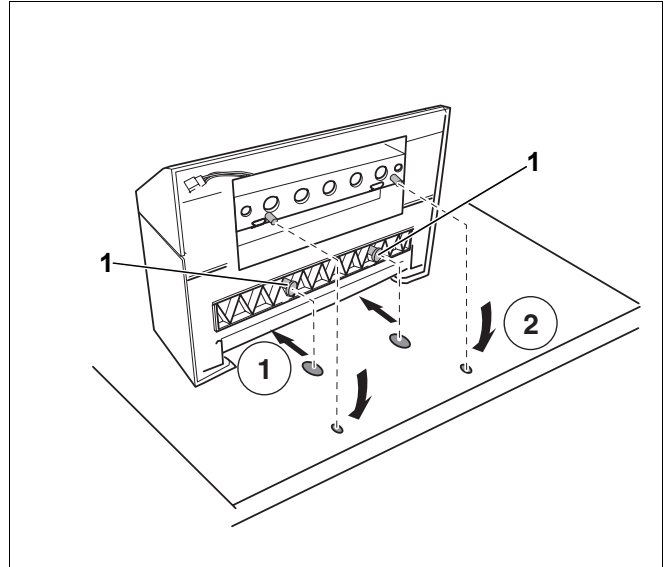
UYARI

Montaj ve servis çalışmaları sadece uzman tesisatçı firmalar tarafından yapılmalıdır.

- Isıtma sisteminin enerjisini kesin.
- Sadece gaz yakıt kullanıldığında: Gaz vanasını kapatın.

4.1 Kumanda Panelinin Kazana Montajı

- Kumanda panelinin kapağını çıkartın (bkz. Bölüm 3.2 "Kapağın Çıkartılması", sayfa 6).
- Kumanda panelinin altında bulunan ön taraftaki kancaları (Şekil 6, **Poz. 1**) kazandaki girintilere yerleştirin ve kumanda panelini öne doğru çekin (Şekil 6, **Adım 1**).
- Kumanda panelini arkadan aşağıya doğru bastırın ve kazana oturtun (Şekil 6, **Adım 2**).



Şekil 6 Kumanda panelinin kazana montajı
(Resim: kazanın arka tarafı)

4.2 Kumanda Panelinin Elektrik Bağlantısı

Aşağıdaki bağlantılar mümkündür:

Koruyucu alçak gerilim klemensleri												230 V klemensler																	
BUS SAFe	EMS		RC		FW		FA		WA		PZB		PH-HK1		PZ		DWW			PS		Netz Module		Netz		SI-Geräte		Netz SAFe	
	1	2	1	2	1	2	1	2	1	2	1	2	61	63	13	14	73	74	75	N	L	N	L	N	L	N	L	N	L

	Klemens	Fonksiyon
Koruyucu alçak gerilim klemensleri	BUS SAFe	Brülör beyni SAFe BUS kablosu
	EMS	EMS BUS kablosu
	RC	Oda Termostatı/kumanda cihazı (örn. RC30)
	FW	Boyer duyar elemanı
	FA	Dış hava sıcaklık duyar elemanı
	WA	Isı gereksinimi (harici)
230 V klemensler	PZB	Besleme pompası ¹
	PH-HK1	Isıtma devresi pompası (ID 1) ¹
	PZ	Z-Pompa
	DWW	Boyer ısıtması üç yollu vanası ¹
	PS	Boyer ısıtma pompası ¹
	Netz Module (Şebeke Modüller)	Fonksiyon modüllerinin şebeke bağlantısı
	Netz (Şebeke)	Logamatic MC10 şebeke bağlantısı
	SI-Geräte (SI Cihazlar)	Harici cihaz bağlantıları (örn. gaz presostatı) için emniyet döngüsü. Harici bir hata ikazında brülör beyni kapanır.
	Netz SAFe (Şebeke SAFe)	Brülör beyninin şebeke bağlantısı

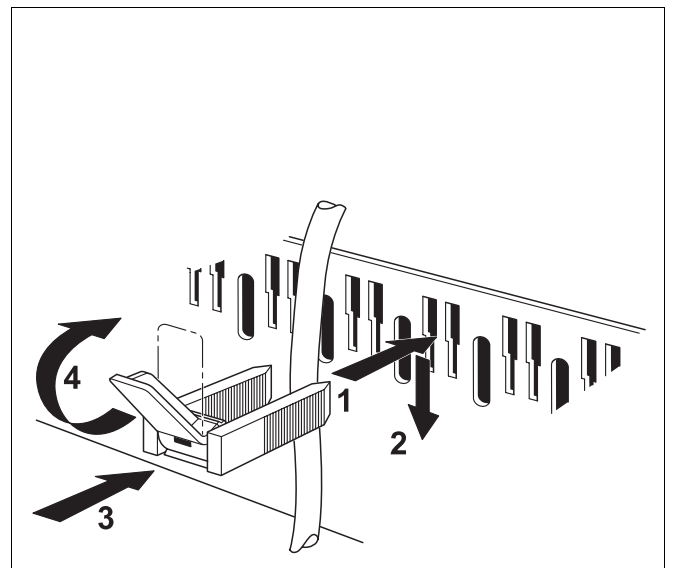
Tablo 1 Kumanda panelindeki bağlantılar (klemensler)

¹ Buraya bir boyler ısıtma pompası (PS) ve ısıtma devresi pompası (PH-HK1) veya üç yollu vana (DWW) ve besleme pompası (PZB) bağlanabilir.

- Klemenslerdeki işaretlere göre kumanda panelinin fişli bağlantılarını hazırlayın.
- Fişli bağlantılardaki devre şemasına göre uygulayıcıya ait elektrik bağlantılarını hazırlayın.

Kabloların tümü gerilme önleyicilerle (kumanda panelinin teslimat içeriğinde) emniyete alınmalıdır. Bunun için aşağıdaki çalışma adımlarını gerçekleştirin:

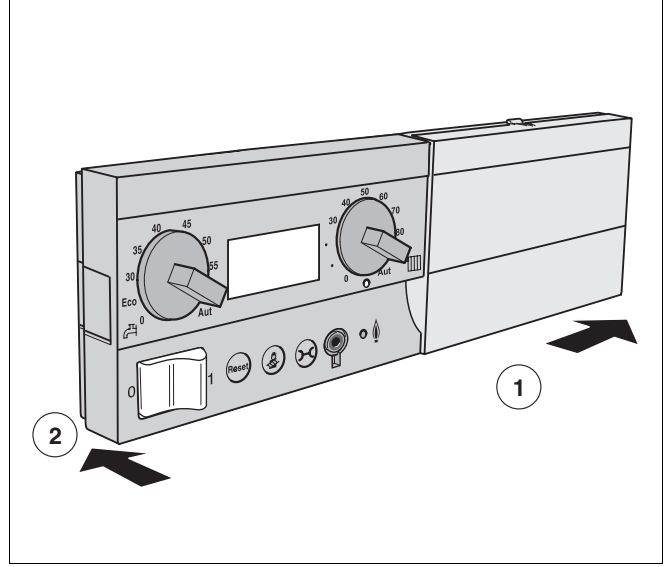
- Kablo gerilme önleyiciyi Şekil 7 kablo ile birlikte, yukarıdan kelepçe çerçevesindeki yarığa geçirin (Şekil 7, Adım 1).
- Kablo gerilme önleyiciyi aşağı bastırın (Şekil 7, Adım 2).
- İçeriye bastırın (Şekil 7, Adım 3).
- Kolu yukarı kaldırın (Şekil 7, Adım 4).



Şekil 7 Kablo geçişleri ve kablo gerilme önleyiciler

4.3 Temel Kontrol Ünitesinin Montajı

- Saydam kapağı (Şekil 1, Poz. 6, sayfa 5) açın.
- Temel kontrol ünitesini sağ ön tarafından kumanda panelindeki bağlantı kulağına geçirin (Şekil 8, Adım 1).
- Temel kontrol ünitesini soldan kumanda paneline bastırın ve yerine oturtun (Şekil 8, Adım 2).

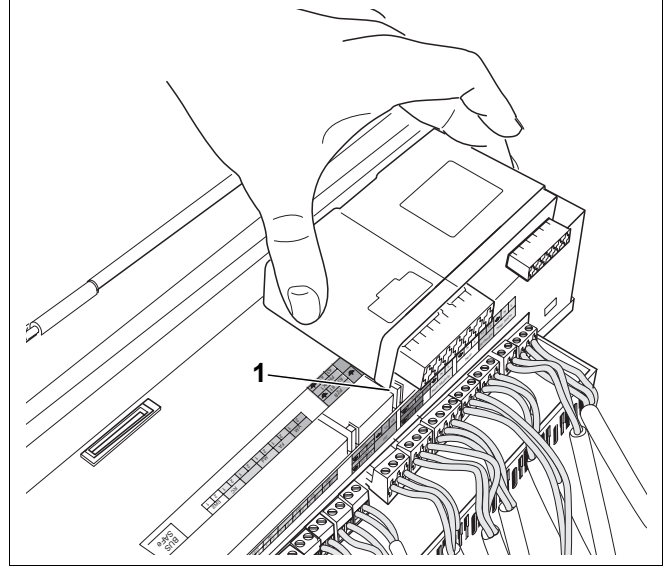


Şekil 8 Temel kontrol ünitesinin montajı

4.4 Fonksiyon Modülünün Takılması

Kumanda paneline doğrudan 2 fonksiyon modülü takılabilir. Bunun dışındaki ilave modüller için komple bir cihaz (Buderus aksesuarı) gereklidir.

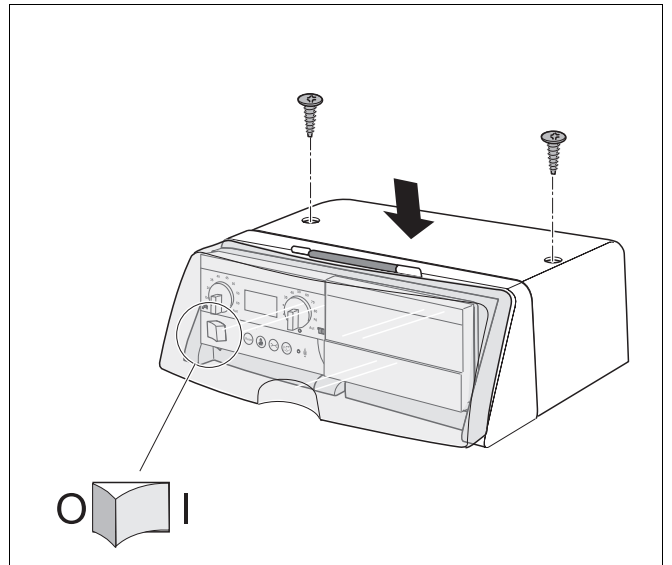
- Fonksiyon modülünün dış arka mandallarını kumanda cihazındaki bağlantı kulaklarına (Şekil 9, Poz. 1) geçirin.
- Modülün ön tarafını aşağıya bastırın (Şekil 9).



Şekil 9 Fonksiyon modülünün takılması

4.5 Kapağın takılması ve kumanda Panelinin devreye alınması

- Kapağı kumanda panelinin (Şekil 10) altındaki kılavuz raylara takın.
- Cihazdaki iki vidayı sıkın.
- Kumanda panelinin açma-kapama anahtarını "I" (açık) konumuna getirin.

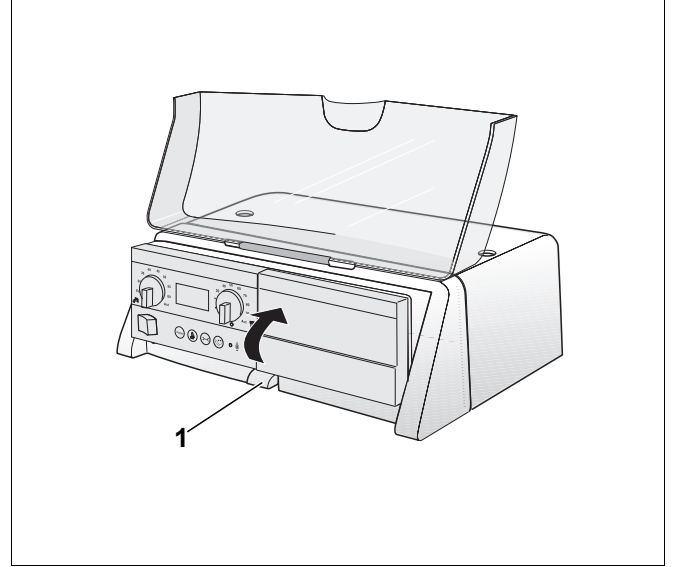


Şekil 10 Kapağın takılması

4.6 Temel Kontrol Ünitesi Yuvasının Hizalanması

Kumanda panelindeki temel kontrol ünitesinin yuvasını, müşterinin gösterilen değerleri rahatça okuyabileceği bir şekilde hizalayın. Temel kontrol ünitesinin yuvası 0° ve 30° konumlarda tespit edilebilir.

- Ortadaki mandalı (Şekil 11, **Poz. 1**) aşağıya doğru bastırın.
- Temel kontrol ünitesinin yuvasını döndürün ve istenen konumda tespit edin.



Şekil 11 Temel kontrol ünitesi yuvasının döndürülmesi

Poz. 1: Mandal

5 Hata Giderilmesi

5.1 Isıtma sisteminin sigortasının değiştirilmesi

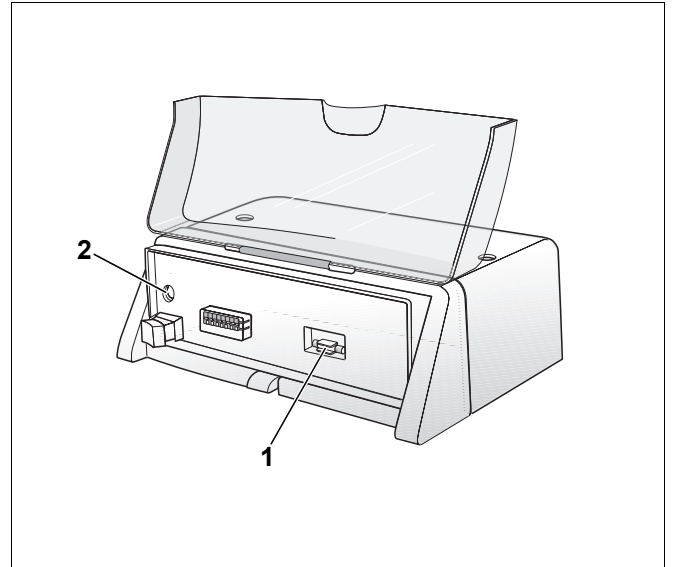
Kumanda panelinin ön tarafında (temel kontrol ünitesinin altında) yedek sigorta için bir girinti bulunur (Şekil 12, **Poz. 1**).



UYARI

Bu girintide daima yedek bir sigorta bulunmalıdır.

- Yedek sigortayı kullandığınızda, buraya yeni bir yedek sigorta takın.
- Sigortanın kapağını bir tornavida ile saatin aksi yönde (Şekil 12, **Poz. 2**) döndürerek çıkartın.
- Kapağı ve bozuk sigortayı (Şekil 12, **Poz. 2**) önden çekip çıkartın.
- Yeni bir sigorta takın ve kapağı tornavida ile monte edin.



Şekil 12 Isıtma sisteminin sigortasının değiştirilmesi

Poz. 1: Yedek sigorta

Poz. 2: Sigorta

Yetkili servis:

Buderus
H E I Z T E C H N I K

ISISAN ISITMA VE KLIMA SAN. A.Ş. www.isisanbuderus.com.tr

Bestekar şevki Bey Sok. No: 1 Balmumcu, İSTANBUL

<http://www.isisan.net>

E-Mail: info@isisanservis.com