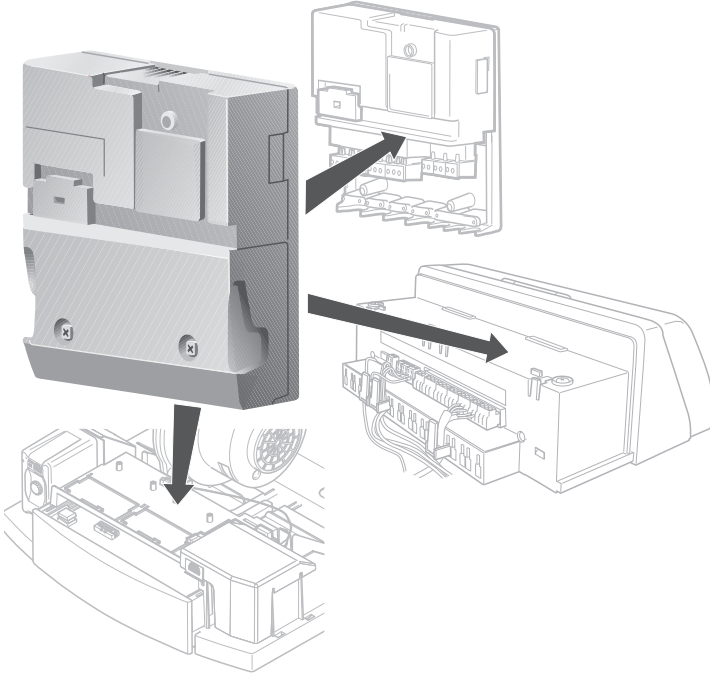


Montaj Kılavuzu

Fonksiyon modülü xM10
Duvar ve yer tipi kazanlar için



Buderus



Bu cihaz ilgili norm ve yönetmelikler tarafından istenen şartları yerine getirmektedir. Uygunluğu ispat edilmiştir. Uygunluk beyanının orijinali ve ilgili dokümanlar üreticide görülebilir.

Bu kılavuz hakkında

Bu kılavuzda xM10 serisi fonksiyon modüllerinin aşağıdaki kazanlar için montajı açıklanmaktadır:

- duvar tipi kazan
- yer tipi kazan
- duvara montaj

Montaj durumlarının farklı olduğu kazanlarda modülün nasıl monte edileceği ilgili kazanın dokümanlarında açıklanmaktadır.

Teknik değişiklik yapma hakkı saklıdır!

Cihazlar sürekli geliştirildiğinden resimlerde, seçeneklerde ve teknik özelliklerde değişiklik olabilir.

Dokümantasyonların güncelleştirilmesi

Bu dokümantasyonu daha da geliştirmek için önerileriniz varsa veya burada hatalar gözünüze çarptı ise, bizimle temasa geçiniz.

1	Emniyet4
1.1	Amacına Uygun Kullanım4
1.2	Bu Uyarıları Dikkate Alınız5
1.3	Atık Yok Etme5
2	Ürün Tanıtımı6
3	Duvar Tipi Kazan.7
4	Yer Tipi Kazan.12
5	Duvara montaj17

1 Emniyet

Bu bölümde fonksiyon modülü xM10'un montajında dikkat edilmesi gereken genel emniyet uyarıları bulunmaktadır.

Emniyet uyarılarına dikkat edilmemesi ağır yaralanmalara - hatta can kaybına - neden olabilir ve maddi hasarlarla birlikte çevreye de zarar verebilir.

1.1 Amacına Uygun Kullanım

xM10 fonksiyon modülleri sadece Buderus Enerji Yönetim Sistemi (EMS) ve onun komponentleri ile kullanılmalıdır.

Duvara monte edildiğinde, fonksiyon modülünün korunma sınıfı IP 40'tır. Bu montaj yerinin su sıçraması tehlikesi olan bölgeler dışında olması demektir. Kablo uzunluğu maksimum 100 m olmalıdır (EMS'nin genişletilmesi).

Duvar ve yer tipi kazanlarda fonksiyon modülünün korunma sınıfı kazana veya kumanda cihazına bağlıdır.

1.2 Bu Uyarıları Dikkate Alınız



UYARI!

HAYATİ TEHLİKE

Elektrik şoku.

- Elektrik tesisatı bağlantıları geçerli yasal uygulamalara uygun olarak yapılmalıdır.



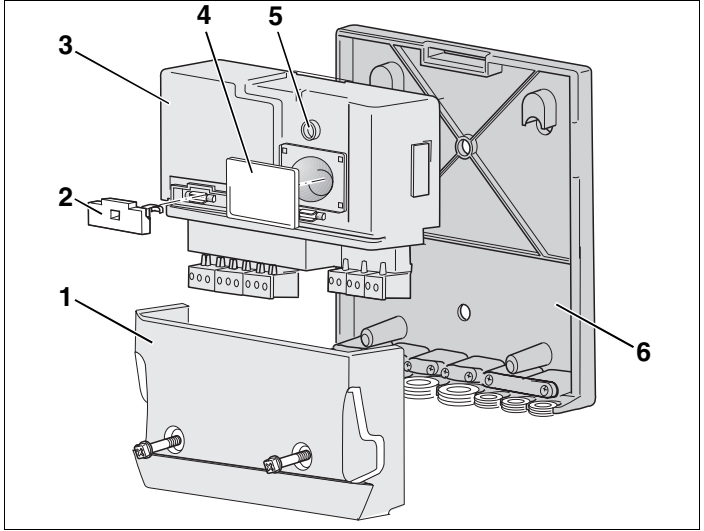
UYARI

Sadece orijinal Buderus yedek parçalar kullanılmalıdır. Buderus tarafından teslimatı yapılmayan yedek parçalar kullanıldığında oluşabilecek hasarlardan Buderus sorumlu değildir.

1.3 Atık Yok Etme

Değiştirilen eski bir fonksiyon modülü yetkili bir firma tarafından toplanıp, çevreye zarar vermeyecek bir şekilde yok edilmelidir.

2 Ürün Tanıtımı



Şekil 1 Fonksiyon modülü xM10 (buradaki örnek: Duvara montaj)

- Poz. 1:** Klemens kapağı
- Poz. 2:** Cihaz sigortası tutucusu
- Poz. 3:** Fonksiyon modülü
- Poz. 4:** Cihaz etiketi ve yedek sigorta erişimi ile tırnak şalteri (sadece MM10'da)
- Poz. 5:** Çalışma/Arıza LED'i
- Poz. 6:** Duvar bağlantısı

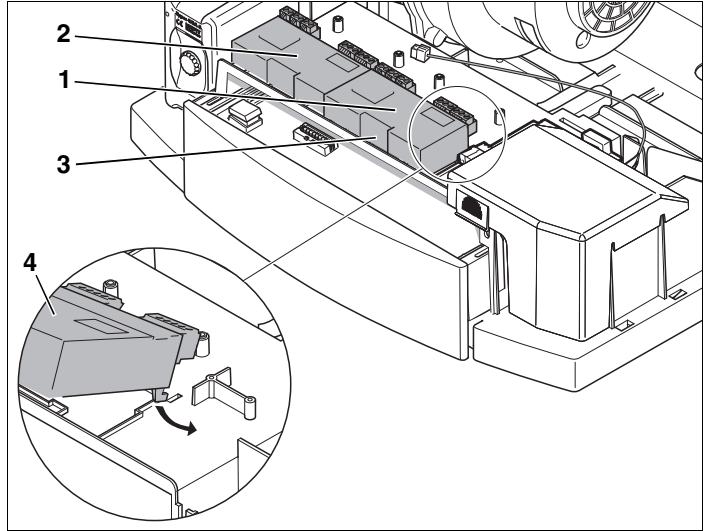
**UYARI**

Fonksiyon modülü MM10 monte edilirken, cihaz etiketinin (Şekil 1, **Poz. 5**) arkasındaki tırnak şalterinin 2 konumuna ayarlanmış olmasına dikkat edilmelidir (bu Isıtma Devresi 2 demektir).

3 Duvar Tipi Kazan

Bu bölümde fonksiyon modülü xM10'un duvar tipi bir cihaza montajı açıklanmaktadır (burada Logamax plus GB142).

Duvar tipi bir kazana en fazla iki fonksiyon modülü takılabilir.



Şekil 2 Fonksiyon modülünün takılması ve yerine oturtulması

Poz. 1: Slot 1'deki fonksiyon modülü

Poz. 2: Slot 2'deki fonksiyon modülü

Poz. 3: Kilit

Poz. 4: Fonksiyon modülü

- Kazan sacını sökün (kazanın montaj ve bakım kılavuzuna bakın).
- Fonksiyon modülünü (Şekil 2, **Poz. 4**) mandal üzerinden girintilere yerleştirin ve kilide (Şekil 2, **Poz. 3**) oturtun.



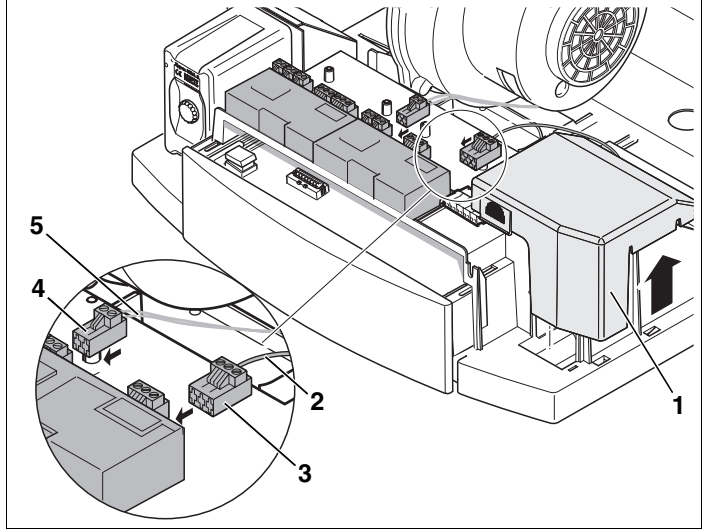
UYARI!

Elektrik bağlantılarının hazırlanması

HAYATİ TEHLİKE

Elektrik şoku.

- Acil kapama şalteri veya ev sigortası üzerinden kalorifer tesisatını elektrik şebekesinden ayırın.



Şekil 3 Elektrik bağlantısının hazırlanması

Poz. 1: Kazan bağlantı kutusu

Poz. 2: Şebeke bağlantı kablosu (kablo demeti ile birlikte)

Poz. 3: 230 Volt giriş çıkışları için klemensler (örn. şebeke bağlantısı veya pompalar için)

Poz. 4: Alçak gerilim klemensleri (örn. bus sistemi veya sıcaklık duyar elemanı)

Poz. 5: Bus bağlantı kablosu (kablo demeti ile birlikte)

Şebeke bağlantı kablosunu, bus kablosunu ve diğer komponentleri (örn. pompalar, sıcaklık duyar elemanları vb.) uygulamaya bağlı olarak birlikte verilen klemenslerle fonksiyon modülüne bağlayın. Bağlantının tam düzeni (komponentler – bağlantı klemensleri) birlikte gelen bağlantı şemalarında verilmiştir.

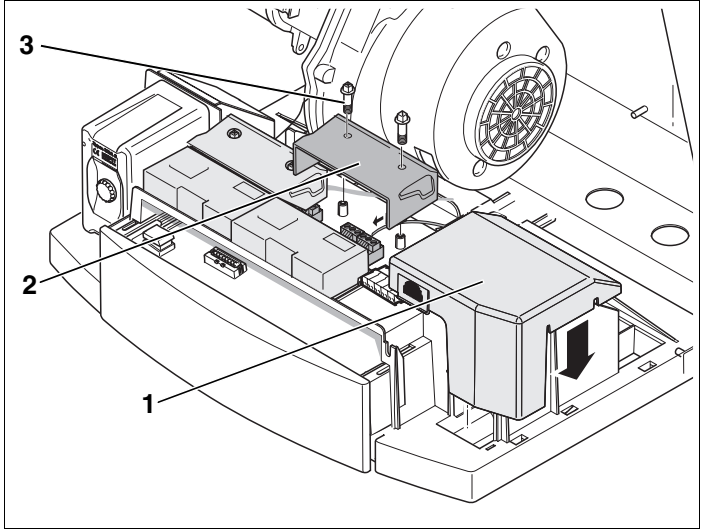
- Bağlantı kutusunun kapağını (Şekil 3, **Poz. 1**) çıkartın.
- Kazan kablo demetindeki şebeke bağlantı kablosunu (Şekil 3, **Poz. 2**) ve bus kablosunu (Şekil 3, **Poz. 5**) fonksiyon modülünün (Şekil 3, **Poz. 3** veya **4**) klemenslerine takın.
- Diğer komponentleri, bağlantı şemasına göre fonksiyon modülünün (Şekil 3, **Poz. 3** veya **4**) klemenslerine bağlayın.

İkinci bir fonksiyon modülü bağlamak istendiğinde, birinci fonksiyon modülünün şebeke bağlantı ve bus kabloları, birlikte verilen kablolarla ikinci fonksiyon modülüne bağlayın.



UYARI

Sistem emniyeti için şebeke kablosu fazlarının doğru bağlanmasına dikkat edilmelidir.



Şekil 4 Klemens kapağının kapatılması

Poz. 1: Bağlantı kutusunun kapağı

Poz. 2: Fonksiyon modülünün klemens kapağı

Poz. 3: Yıldız başlı vida

- Bağlantı kutusunun kapağını (Şekil 4, **Poz. 1**) tekrar yerine takın.
- Fonksiyon modülünün klemens kapağını (Şekil 4, **Poz. 2**) tekrar yerine takın.
- Yıldız başlı vidaları (Şekil 4, **Poz. 3**) bir yıldız tornavida veya hava alma anahtarı ile sıkın.
- Kazan sacını kapatın.

- Isıtma sistemini ve kumanda panelini devreye alın.

**UYARI**

Sistem çalıştırıldığında, kumanda paneli fonksiyon modelini algılayana kadar, bağlanmış olan pompalar derhal çalışmaya başlayabilir. Pompaların kuru çalışmaması için ısıtma sisteminin dolu olması gerekir.

**UYARI**

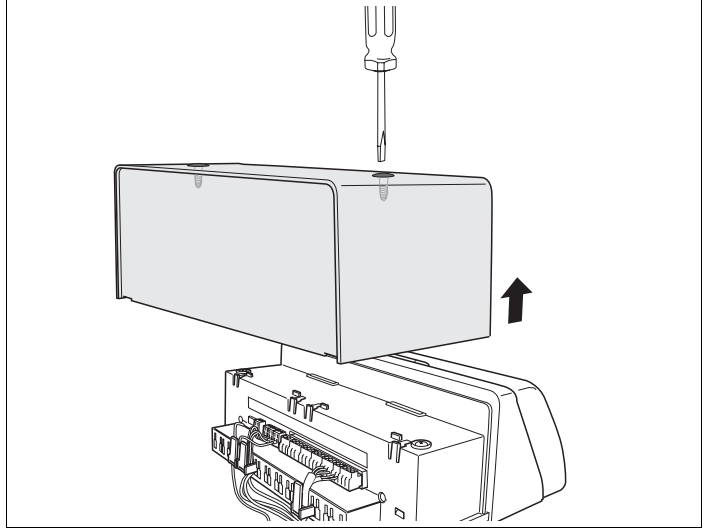
Fonksiyon modülleri sadece bir üst seviyedeki kumanda cihazlarıyla birlikte düzgün olarak çalışır.

- Devreye alırken birlikte verilen servis kılavuzunu kullanarak gerekli tüm ayarları yapın.
- Ayrıca, sistem parametrelerinin kumanda cihazında doğru ayarlanıp ayarlanmadığını kontrol edin.

4 Yer Tipi Kazan

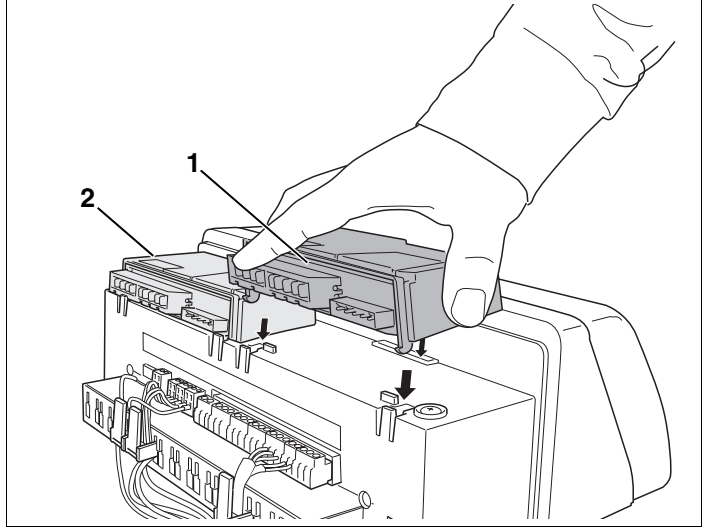
Bu bölümde fonksiyon modülü xM10'un yer tipi kazanlardaki Logamatic MC10 kumanda paneline montajı açıklanmaktadır.

Yer tipi bir kazana en fazla iki fonksiyon modülü takılabilir.



Şekil 5 Kapağının çıkartılması

- Kapağın üst yüzünde bulunan 2 vidayı sökün (Şekil 5).
- Kapağı ok yönünde, yukarıya doğru çekerek çıkartın.



Şekil 6 Fonksiyon modülünün takılması ve yerine oturtulması

Poz. 1: Slot 1'deki fonksiyon modülü

Poz. 2: Slot 2'deki fonksiyon modülü (gerekirse)

- Fonksiyon modülünün dış arka mandallarını kumanda cihazındaki bağlantı kulaklarına geçirin.
- Modülün ön tarafını aşağıya bastırın.

Elektrik bağlantılarının hazırlanması

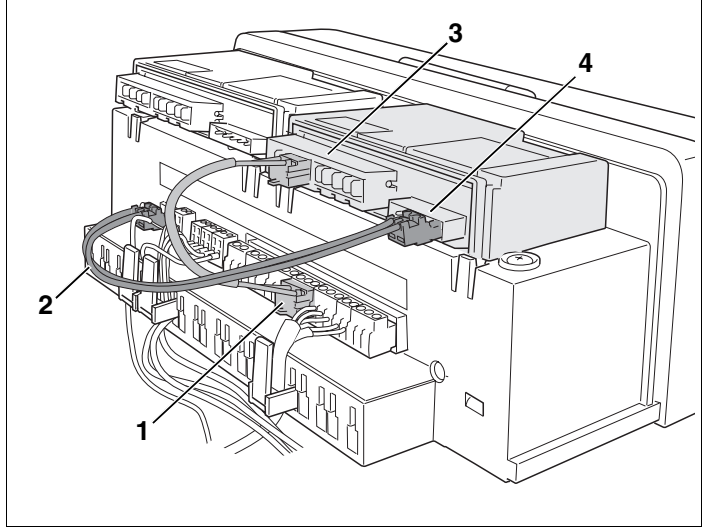


UYARI!

HAYATİ TEHLİKE

Elektrik şoku.

- Acil kapama şalteri veya ev sigortası üzerinden kalorifer tesisatını elektrik şebekesinden ayırın.



Şekil 7 Birinci fonksiyon modülünün elektrik bağlantısının yapılması

Poz. 1: Şebeke bağlantı kablosu

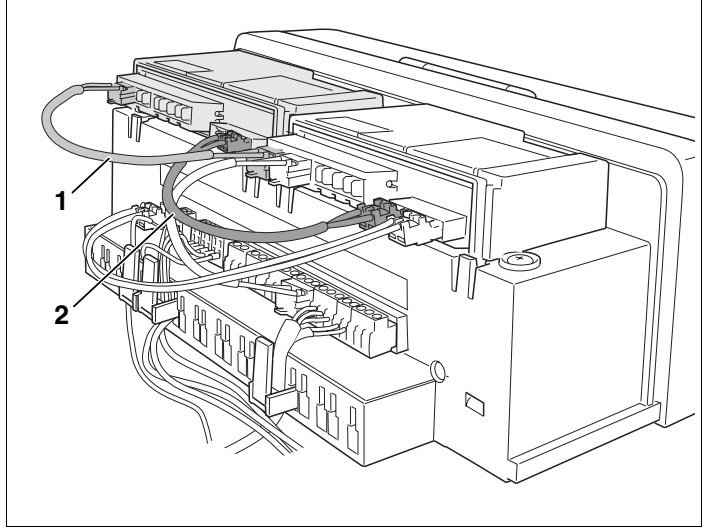
Poz. 2: Bus kablosu

Poz. 3: 230 Volt giriş çıkışları için klemensler (örn. şebeke bağlantısı veya pompalar için)

Poz. 4: Alçak gerilim klemensleri (örn. bus sistemi veya sıcaklık duyar elemanı)

Şebeke bağlantı kablosunu, bus kablosunu ve diğer komponentleri (örn. pompalar, sıcaklık duyar elemanları vb.) uygulamaya bağlı olarak birlikte verilen klemenslerle fonksiyon modülüne bağlayın. Bağlantının tam düzeni (komponentler – bağlantı klemensleri) birlikte gelen bağlantı şemalarında verilmiştir.

- Kazandaki kumanda panelinin şebeke bağlantı ve bus kablolarını (Şekil 7, **Poz. 1** ve **2**) birinci fonksiyon modülünün (Şekil 7, **Poz. 3** veya **4**) klemenslerine takın.
- Diğer komponentleri, bağlantı şemasına göre fonksiyon modülünün (Şekil 7, **Poz. 3** veya **4**) klemenslerine bağlayın.



Şekil 8 İkinci fonksiyon modülünün elektrik bağlantısının yapılması

Poz. 1: Şebeke bağlantı kablosu

Poz. 2: Bus kablosu

İkinci bir fonksiyon modülü bağlamak istendiğinde, birinci fonksiyon modülünün şebeke bağlantı ve bus kabloları, birlikte verilen kablolarla ikinci fonksiyon modülüne bağlayın.

Şebeke bağlantı kablosunu, bus kablosunu ve diğer komponentleri (örn. pompalar, sıcaklık duyar elemanları vb.) uygulamaya bağlı olarak birlikte verilen klemenslerle fonksiyon modülüne bağlayın. Bağlantının tam düzeni (komponentler – bağlantı klemensleri) birlikte gelen bağlantı şemalarında verilmiştir.

- Birinci modülün şebeke bağlantı ve bus kablolarını (Şekil 7, **Poz. 1** ve **2**) ikinci fonksiyon modülünün klemenslerine takın.
- Diğer komponentleri, bağlantı şemasına göre fonksiyon modülünün klemenslerine bağlayın.

- Isıtma sistemini ve kumanda panelini devreye alın.

**UYARI**

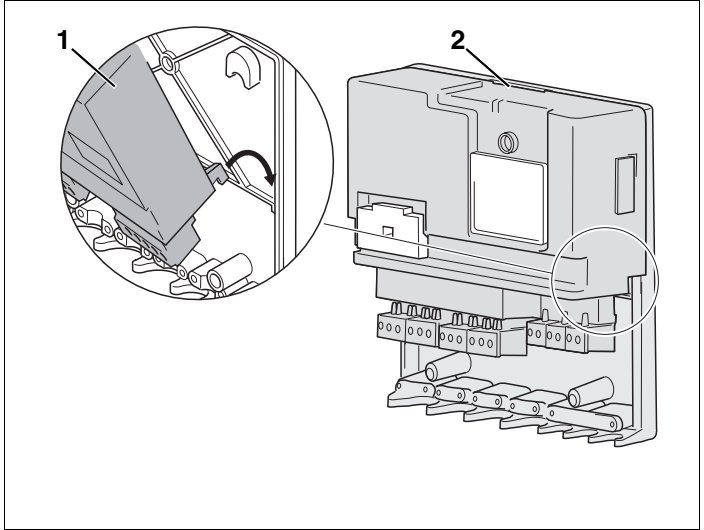
Sistem çalıştırıldığında, kumanda paneli fonksiyon modelini algılayana kadar, bağlanmış olan pompalar derhal çalışmaya başlayabilir. Pompaların kuru çalışmaması için ısıtma sisteminin dolu olması gerekir.

**UYARI**

Fonksiyon modülleri sadece bir üst seviyedeki kumanda cihazlarıyla birlikte düzgün olarak çalışır.

- Devreye alırken birlikte verilen servis kılavuzunu kullanarak gerekli tüm ayarları yapın.
- Ayrıca, sistem koşullarının kumanda cihazında doğru ayarlanıp ayarlanmadığını kontrol edin.

- Duvar bağlantısını (Şekil 9, **Poz. 1**) asın ve vidaları sıkın. Gerekirse, duvar bağlantısını (Şekil 9, **Poz. 1**) üzerindeki üçüncü delikten (Şekil 9, **Poz. 3**) ayrıca duvara bağlayın.



Şekil 10 Fonksiyon modülünün takılması ve yerine oturtulması

Poz. 1: Fonksiyon modülü

Poz. 2: Kilit

- Fonksiyon modülünü (Şekil 10, **Poz. 1**) duvar bağlantısına önce alttan yerleştirin ve kilide (Şekil 10, **Poz. 2**) oturtun.

Elektrik bağlantılarının hazırlanması

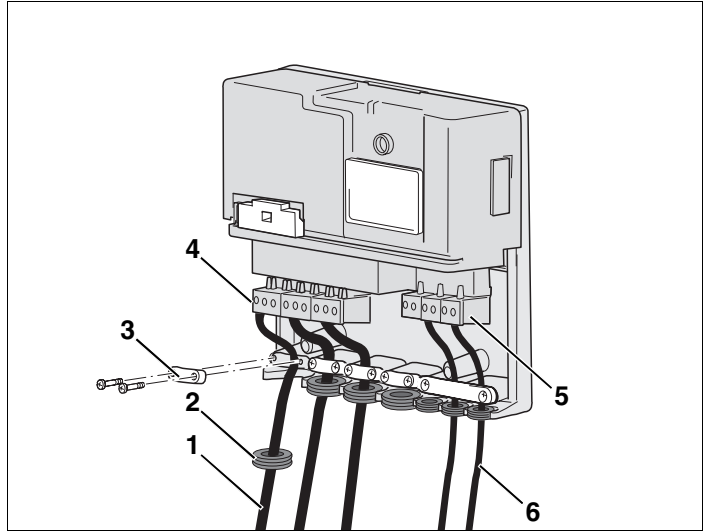


UYARI!

HAYATİ TEHLİKE

Elektrik şoku.

- Acil kapama şalteri veya ev sigortası üzerinden kalorifer tesisatını elektrik şebekesinden ayırın.



Şekil 11 Elektrik bağlantısının hazırlanması

Poz. 1: Şebeke bağlantı kablosu

Poz. 2: Lastik rakor (örn. şebeke bağlantısı)

Poz. 3: Gerilme önleyici (örn. şebeke bağlantısı)

Poz. 4: 230 Volt giriş çıkışları için klemensler (örn. şebeke bağlantısı veya pompalar için)

Poz. 5: Alçak gerilim klemensleri (örn. bus sistemi veya sıcaklık duyar elemanı)

Poz. 6: Bus kablosu

Şebeke bağlantı kablosunu, bus kablosunu ve diğer komponentleri (örn. pompalar, sıcaklık duyar elemanları vb.) uygulamaya bağlı olarak birlikte verilen klemenslerle fonksiyon modülüne bağlayın.

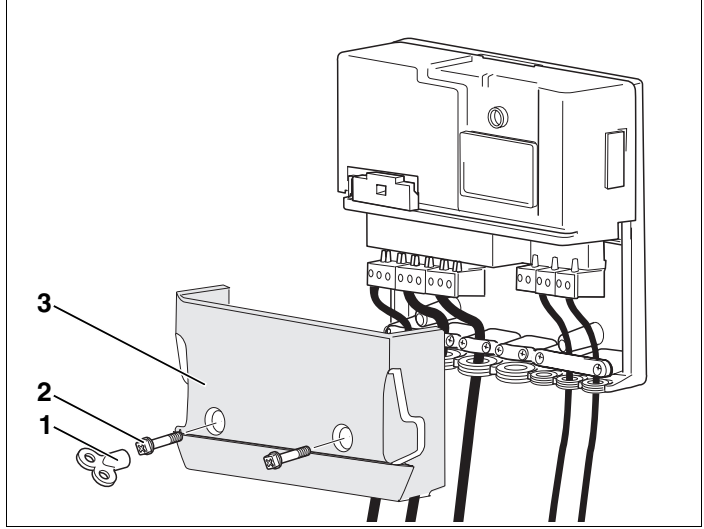
Bağlantının tam düzeni (komponentler – bağlantı klemensleri) birlikte gelen bağlantı şemalarında verilmiştir.

- Önce lastik rakorları (Şekil 11, **Poz. 2**) kablolara geçirin.
- Şebeke bağlantı kablosunu (Şekil 11, **Poz. 1**), bus kablosunu (Şekil 11, **Poz. 6**) ve diğer komponentleri, bağlantı şemasına göre fonksiyon modülünün (Şekil 11, **Poz. 4** veya **5**) klemenslerine bağlayın.
- Kablo gerilme önleyicileri (Şekil 11, **Poz. 3**) birlikte verilen kelepçelere vidalayın.



UYARI

Sistem emniyeti için şebeke kablosu fazlarının doğru bağlanmasına dikkat edilmelidir. Şebeke bağlantısının topraklı bir fiş üzerinden yapılmasına izin verilmez.



Şekil 12 Klemens kapağının montajı

Poz. 1: Hava alma anahtarı veya tornavida

Poz. 2: Yıldız başlı vida

Poz. 3: Klemens kapağı

- Klemens kapağını (Şekil 12, **Poz. 3**) yerleştirin.
- Yıldız başlı vidaları (Şekil 12, **Poz. 2**) bir yıldız tornavida veya hava alma anahtarı (Şekil 12, **Poz. 1**) ile sıkın.

- Isıtma sistemini ve kumanda panelini devreye alın.

**UYARI**

Sistem çalıştırıldığında, kumanda paneli fonksiyon modelini algılayana kadar, bağlanmış olan pompalar derhal çalışmaya başlayabilir. Pompaların kuru çalışmaması için ısıtma sisteminin dolu olması gerekir.

**UYARI**

Fonksiyon modülleri sadece bir üst seviyedeki kumanda cihazlarıyla birlikte düzgün olarak çalışır.

- Devreye alırken birlikte verilen servis kılavuzunu kullanarak gerekli tüm ayarları yapın.
- Ayrıca, sistem koşullarının kumanda cihazında doğru ayarlanıp ayarlanmadığını kontrol edin.

Yetkili servis:

Buderus

H E I Z T E C H N I K

ISISAN ISITMA VE KLIMA SAN. A.Ş. www.isisanbuderus.com.tr
Bestekar řevki Bey Sok. No: 1 Balmumcu, ISTANBUL
<http://www.isisan.net>
E-Mail: info@isisanservis.com