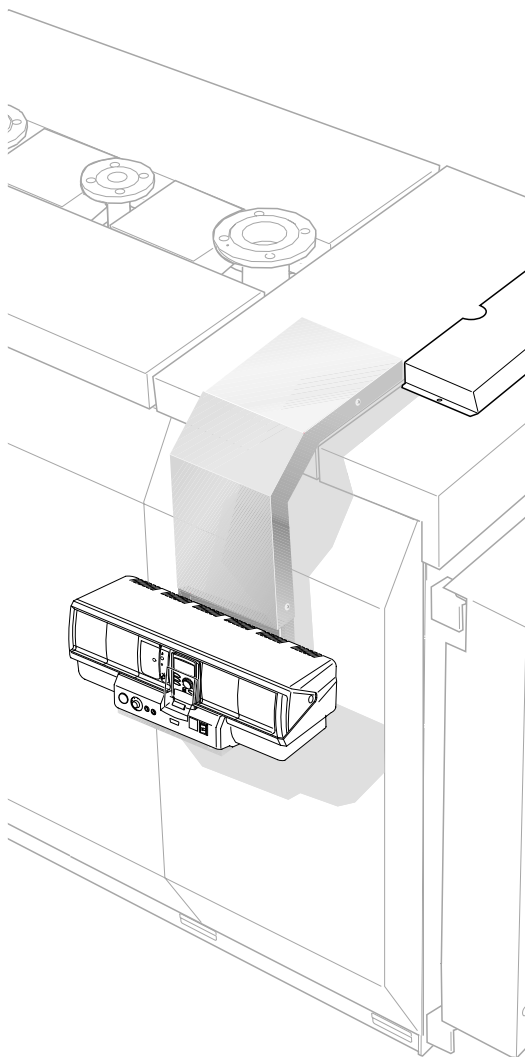


Montageanleitung

Träger für Regelgerät
Öl-/Gas Spezialheizkessel
Logano S735



Buderus

1 Allgemeines

Regelgeräte, die üblicherweise auf der Kesselhaube des Logano S735 montiert sind, können mit Hilfe eines Trägers in ergonomischer Höhe seitlich rechts oder links am Heizkessel platziert werden.

Sowohl die Montage als auch die Bedienung des Regelgerätes lassen sich so bequemer durchführen.

Die Montage des Regelgerätes und des Trägers erfolgt bei allen Kesselgrößen des Logano S735 gleichermaßen.

2 Lieferumfang

- 1 x Träger
- 1 x Abdeckung
- 1 x Tragblech
- 1 x Montagematerial mit Abdeckblech und Blind-Abdeckblech
- 1 x Abdeckhaube

3 Montage

- Träger (Abb. 1, **Pos. 1**) so auf die Kesselhaube legen, dass die 4 Bohrungen deckungsgleich sind.
- Mit 4 Blechschrauben 4,8 x 19 Träger auf der rechten oder linken Kesselseite befestigen (Abb. 1, **Pos. 2**).

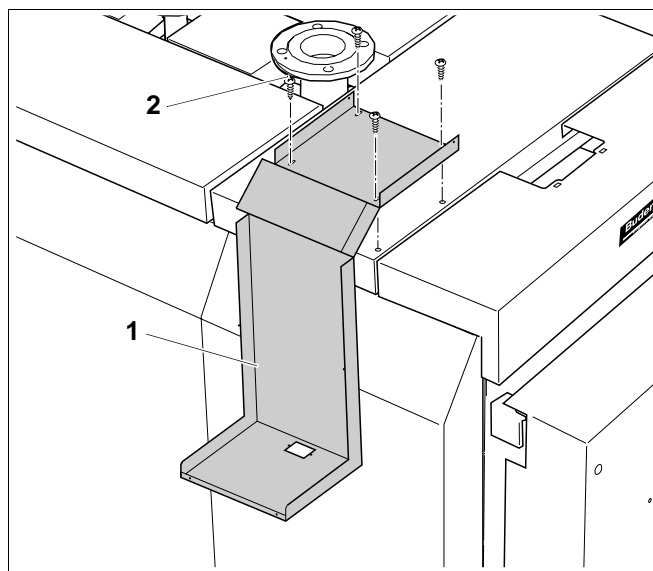


Abb. 1 Träger auf der Kesselhaube befestigen

- Brennerkabel (Abb. 2, **Pos. 2**) außen von unten durch die Aussparung im Trägerboden (Abb. 2, **Pos. 3**) zum Regelgerät führen, Zugentlastung (Abb. 2, **Pos. 1**) in das Abdeckblech einsetzen und Abdeckblech verschrauben.
- Brennerkabel auf Nutlänge bringen und durch Drehen der Zugentlastung festklemmen.

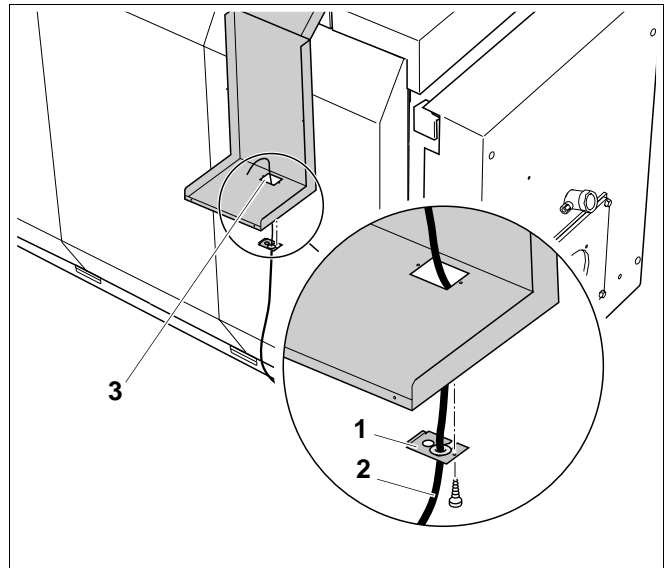


Abb. 2 Brennerkabel verlegen und Abdeckblech montieren

Das Regelgerät wird durch 4 Haken in 4 Bohrungen auf dem Tragblech befestigt.

- Regelgerät so aufsetzen, dass sich die Einschiebehaken vorne in die ovalen Bohrungen einführen, Regelgerät nach vorne ziehen und anschließend nach hinten abkippen, bis die beiden elastischen Haken rechts und links einrasten (Abb. 3, **Pfeile**).

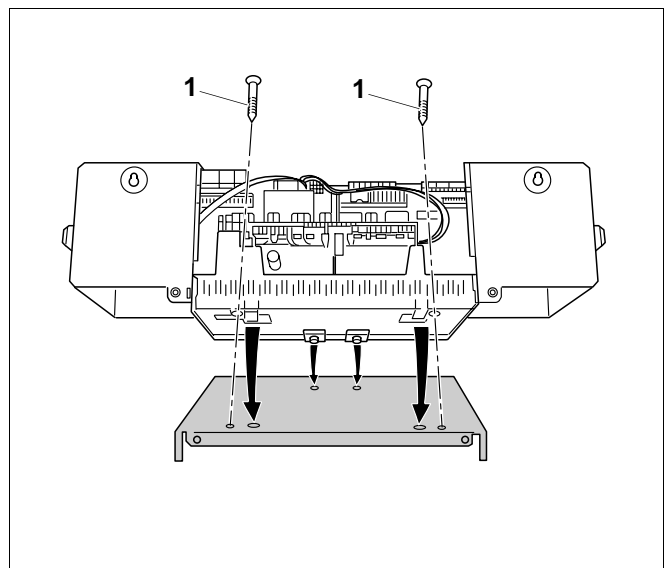


Abb. 3 Regelgerät am Trageblech befestigen

- Die 2 Blechschrauben (Abb. 4, **Pos. 1**) aus der Haube des Regelgerätes (Abb. 4, **Pos. 2**) herausdrehen und Haube vom Regelgerät abnehmen.
- Sockel des Regelgerätes innen rechts und links im Kabeldurchgang mit 2 Blechschrauben (Abb. 3, **Pos. 1**) auf dem Tragblech befestigen.
- Tragblech mit Regelgerät in den Trägerboden einschieben und vorne mit den 2 Blechschrauben (Abb. 4, **Pos. 3**) sichern.
- Elektrischen Anschluss nach Schaltplan des Regelgerätes herstellen.
- Kabelschellen mit eingelegtem Anschlusskabel im Schellenrahmen einsetzen und Kabel durch Umliegen des Hebels befestigen (Abb. 4, **Lupe**).

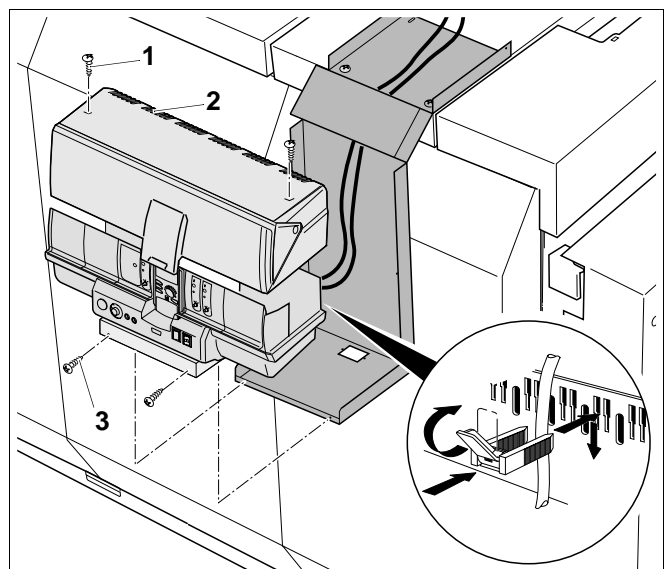


Abb. 4 Regelgerät am Trägerboden befestigen



VORSICHT!

ANLAGENSCHADEN

- Achten Sie auf sorgfältige Kabel- und Kapillarrohrführung.
 - Stellen Sie einen festen Anschluss nach DIN EN 50165 her.
 - Befolgen Sie die örtlichen Vorschriften.
-
- Haube wieder auf das Regelgerät setzen und wieder mit den 2 Blechschrauben (Abb. 4, **Pos. 1**) sichern.



ANWENDERHINWEIS

- Beachten Sie für die Montage der Fühler und das Verlegen der Fühlerleitungen die Montageanleitung des Heizkessels.
-
- Abdeckung (Abb. 5, **Pos. 1**) auf den Träger auflegen und mit je 2 Blechschrauben (Abb. 5, **Pos. 2**) rechts und links verschrauben.

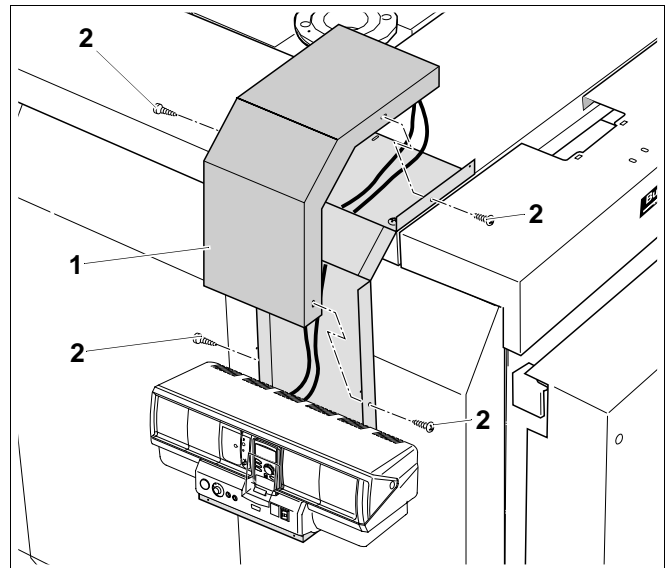


Abb. 5 Abdeckung verschrauben

- Abdeckhaube (Abb. 6, **Pos. 1**) über die Öffnungen in der vorderen Kesselhaube legen und mit 2 Blechschrauben (Abb. 6, **Pos. 2**) verschrauben.
- Bei den Kesselgrößen 1750 und 1950 Kabelschellen an den Bohrungen (Abb. 6, **Pos. 3**) befestigen und die Kapillarleitungen durchführen.

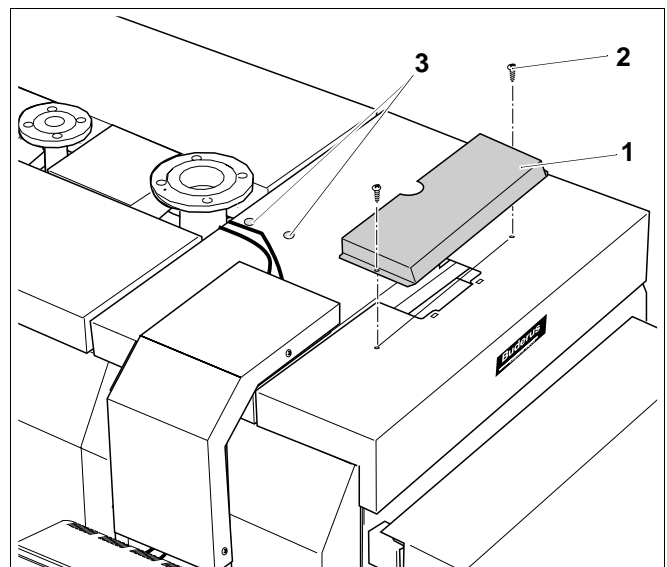


Abb. 6 Abdeckhaube befestigen