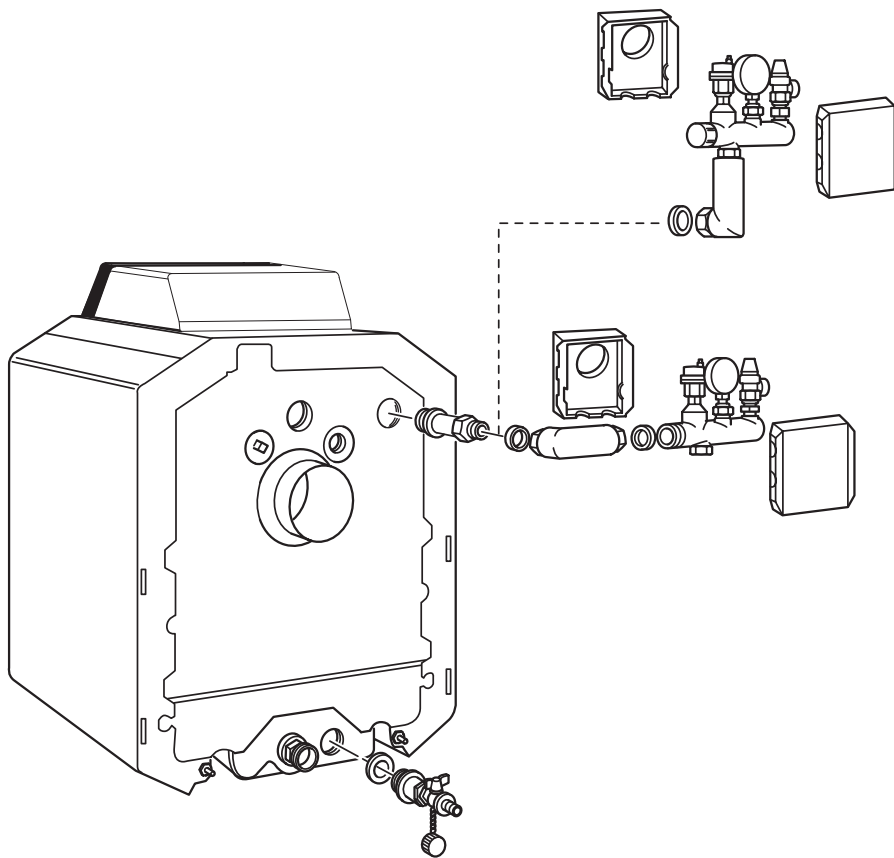


## Montageanweisung

### Kessel-Sicherheits-Set und Kessel-Entleerungs-Set Logano G125



Buderus

## 1 Wichtige allgemeine Anwendungshinweise

Die vorliegende Montageanweisung enthält wichtige Informationen zur sicheren und sachgerechten Montage des Kessel-Sicherheits-Sets und des Kessel-Entleerungs-Sets für den Logano G125.

Die Montageanweisung richtet sich an den Fachhandwerker, der – aufgrund seiner fachlichen Ausbildung und Erfahrung – Kenntnisse im Umgang mit Heizungsanlagen hat.

Das technische Gerät nur bestimmungsgemäß und unter Beachtung der Montageanweisung einsetzen.

Verwenden Sie nur Original-Ersatzteile von Buderus. Für Schäden, die durch nicht von Buderus gelieferte Ersatzteile entstehen, kann Buderus keine Haftung übernehmen.



### **ANWENDERHINWEIS**

Beachten Sie für die Montage und den Betrieb der Heizungsanlage die landesspezifischen Normen und Richtlinien!



### **ANLAGENSCHADEN**

durch undichte Anschlüsse.

**VORSICHT!**

Fetten Sie die vormontierten O-Ringe nicht zusätzlich.

Achten Sie darauf, dass die vormontierten O-Ringe nicht beschädigt werden.

## 2 Kessel-Sicherheits-Set (KSS)

Das Kessel-Sicherheits-Set kann in drei Varianten am Heizkessel montiert werden:

1. Nach oben, seitlich vom Heizkessel (Anbaubeispiel ①; Abb. 1).
  2. Seitlich vom Heizkessel (Anbaubeispiel ②; Abb. 1).
  3. Nach oben, hinter dem Heizkessel (wie Anbaubeispiel 1, jedoch Armaturenbalcken (Abb. 1, **Pos. 1**) um 180° gedreht; ohne Abb.).
- Doppelnippel G1 x G1 (Abb. 1, **Pos. 5**) mit eingelegetem O-Ring in den Sicherheitsvorlauf des Heizkessels eindrehen.
  - Dichtung in die Verschraubung am kurzen Schenkel des Winkels (Pos. 4) einlegen. Winkel mit der Verschraubung am kurzen Schenkel an den Doppelnippel G1 x G1 anschrauben.
  - Kappe (Abb. 1, Pos. 3) je nach Anbauwunsch des Kessel-Sicherheits-Sets auf den unteren oder den seitlichen Abgang des Armaturenbalckens aufschrauben.
  - Dichtung in die Verschraubung des Winkels (Abb. 1, **Pos. 4**) einlegen und den Winkel mit dem Armaturenbalcken verschrauben.

Wird das Kessel-Sicherheits-Set nach der Variante 3 montiert, so sind das Manometer und der entsprechende Wärmeschutz um 180° zu drehen.



### ANWENDERHINWEIS

Beachten Sie folgende Punkte, wenn Sie das Manometer oder das Sicherheitsventil zur besseren Ablesbarkeit, Installation oder zum Austausch des Sicherheitsventils drehen müssen:

- Das Manometer und das Sicherheitsventil sind mit einem PTFE-Dichtring eingedichtet.
  - Drehen Sie nur im Uhrzeigersinn.
  - Beim Ausbau des Sicherheitsventils drehen Sie das Manometer um 90° im Uhrzeigersinn. Nach dem Austausch drehen Sie das Manometer im Uhrzeigersinn weiter bis in Ableseposition.
- Anlage auf Dichtigkeit prüfen.
  - Wärmedämmschalen (Abb. 1, **Pos. 2**) entsprechend der Anschlüsse ausschneiden z. B. beim Austritt des Sicherheitsventils. Wärmedämmschalen oben ineinander einhängen und dann unten zusammen drücken.

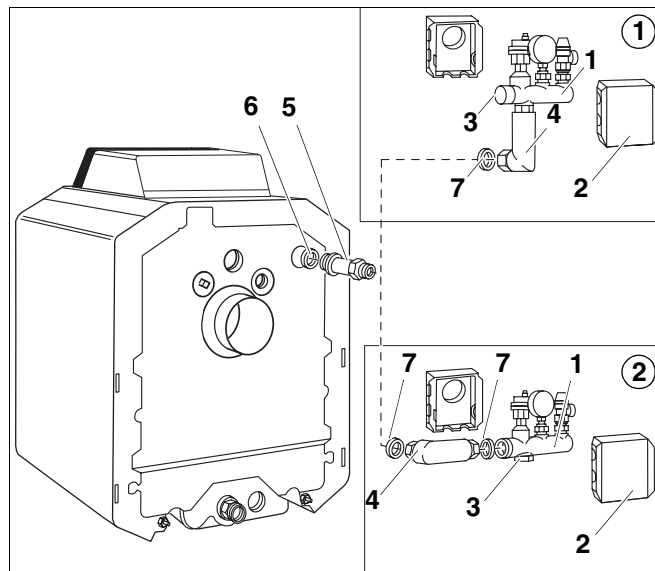


Abb. 1 Kessel-Sicherheits-Set am Heizkessel G125

**Pos. 1:** Armaturenbalcken

**Pos. 2:** Wärmedämmschalen

**Pos. 3:** Kappe G1

**Pos. 4:** Winkel G1

**Pos. 5:** Doppelnippel G1 x G1

**Pos. 6:** O-Ring Ø 35 x 3

**Pos. 7:** Dichtung Ø 24 x 30,5 x 2

**ANWENDERHINWEIS**

Die Ausblaseleitung vom Sicherheitsventil ist bauseitig zu installieren!

Anzugsmoment:

Ziehen Sie alle Verschraubungen handfest an plus 1/8 Umdrehung mit einem Gabelschlüssel (dies entspricht einem Anzugsmoment von 60 Nm).

### 3 Kessel-Entleerungs-Set (KES)

- Prüfen, ob der O-Ring Ø 35 x 3 (Abb. 2, Pos. 1) richtig auf dem Kessel-Entleerungs-Set (Abb. 2, Pos. 2) aufgeschoben ist.
- Kessel-Entleerungs-Set (Abb. 2, Pos. 2) in den Sicherheitsrücklauf des Heizkessels einschrauben.



**VORSICHT!**

**ANLAGENSCHADEN**

Beachten Sie, es darf keine feste Verbindung zwischen Kessel-Entleerungs-Set und der Trinkwasserleitung bestehen!

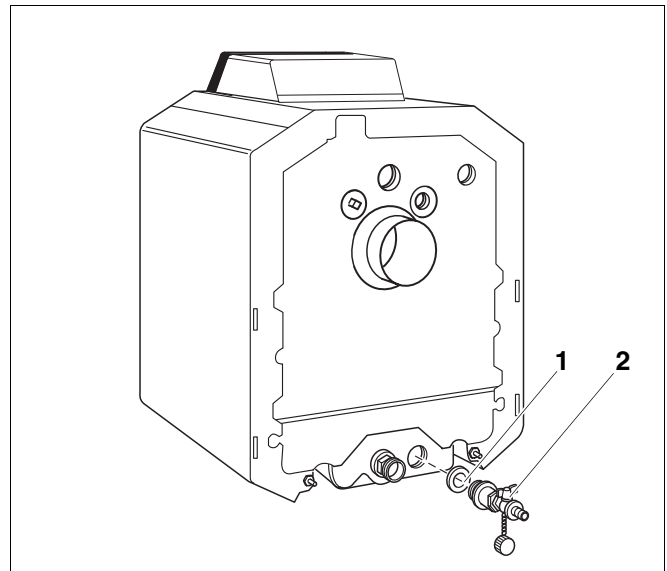


Abb. 2 Kessel-Entleerungs-Set (KES) am Heizkessel G125