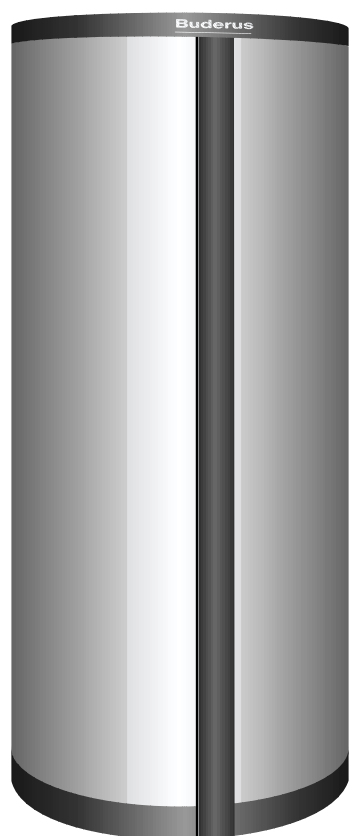


Istruzioni di montaggio e manutenzione

Accumulatore termico combinato Logalux P750 S



Buderus



AVVERTENZA PER L'UTENTE

Per il montaggio e la gestione dell'impianto, osservare le norme e direttive del luogo d'installazione!

Il produttore si riserva il diritto di apportare delle modifiche tecniche!

Figure, fasi funzionali e dati tecnici possono variare leggermente in seguito al continuo sviluppo del prodotto.

Aggiornamento della documentazione

Vi preghiamo cortesemente di contattarci per eventuali proposte di miglioramento del prodotto o in caso di riscontro di anomalie.

Indirizzo del produttore

Buderus Heiztechnik GmbH
Sophienstraße 30-32
D-35573 Wetzlar
<http://www.heiztechnik.buderus.de>
E-mail: info@heiztechnik.buderus.de

N. documentazione: 6302 3390

Data di edizione: 03/2001

1	Note generali	4
2	Dimensioni e attacchi	4
3	Fornitura	6
4	Posa in opera	7
5	Montaggio	8
5.1	Installazione dei collegamenti all'accumulatore combinato	8
5.2	Limiti di sicurezza.	9
5.3	Installazione e dotazione delle tubazioni dell'acqua.	10
5.4	Montaggio delle sonde	11
5.4.1	Montaggio della sonda dell'acqua calda per la regolazione della caldaia nel punto di misurazione MB ₁	11
5.4.2	Pozzetto ad immersione.	11
5.4.3	Sonda a contatto M ₁ -M ₈	12
5.5	Isolamento termico.	13
6	Messa in esercizio	15
7	Manutenzione	16

1 Note generali

L'accumulatore combinato Logalux P750 S viene fornito come corpo accumulatore completamente montato, unitamente al collo di spedizione dell'isolamento termico.

È necessario montare i piedini regolabili e le due parti dell'isolamento termico.

2 Dimensioni e attacchi

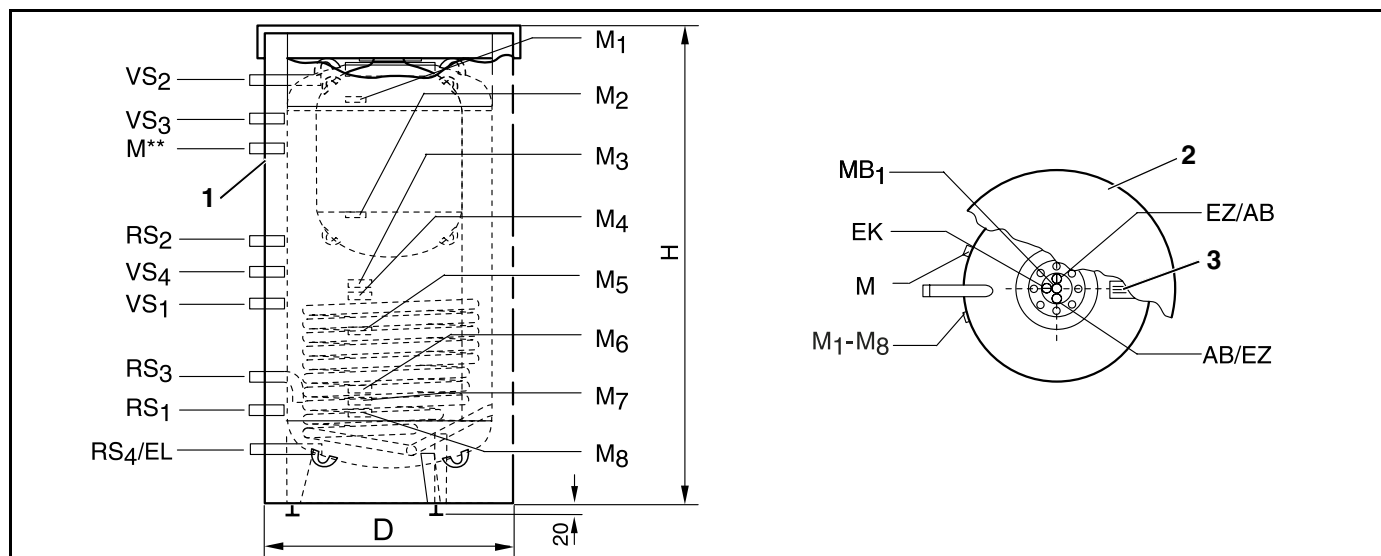


Fig. 1 Vista laterale e vista dall'alto

**Disegnato spostato.

- AB: Uscita acqua calda
- EK: Entrata acqua fredda
- EZ: Entrata ricircolo
- VS₁: Mandata accumulatore, lato solare
- RS₁: Ritorno accumulatore, lato solare
- VS₂: Mandata caldaia a combustibile solido
- RS₂: Ritorno caldaia a condensazione per riscaldamento, ad olio e gas, per il riscaldamento dell'acqua potabile
- VS₃: Mandata caldaia a condensazione per riscaldamento, ad olio e gas, per il riscaldamento dell'acqua potabile
- RS₃: Ritorno circuito di riscaldamento
- VS₄: Mandata circuito di riscaldamento
- RS₄/EL: Ritorno caldaia a combustibile solido/scarico (da parte del committente)
- M: Punto di misurazione, p.es. termostato di regolazione
- M₁₋₈: La posa dei punti di misurazione varia a seconda dei componenti, dell'idraulica e della regolazione dell'impianto vedi Tab. 2 su pagina 5.
- MB₁: Punto di misurazione (pozzetto ad immersione per carico accumulatore fuori programma della caldaia)

Pos. 1: Vista laterale

Pos. 2: Vista dall'alto

Pos. 3: Targhetta dati

Ritaglio dettagliato posa degli attacchi, vedi fig. 7 su pagina 11

Modello	D mm	H mm	VS ₁	RS ₁	VS ₂ -VS ₄	RS ₂ -RS ₄	EL	EK/EZ/AB	Peso* kg
750	1000	1920	R 1	R 1	R 1¼	R 1¼	R 1¼	R ¾	215

Tab. 1 Dimensioni

*A vuoto.

Spiegazione relativa ai punti di misurazione

Modello di regolazione	Funzione/Compito	Disposizione sonde	Punto di misurazione
Tutti con funzione acqua calda	Acqua calda	Pozzetto ad immersione nel coperchio d'ispezione superiore	MB ₁
Regolazioni esterne	Protezione temperatura massima	Parte superiore dell'accumulatore	M, M ₁
Logamatic R 41xx con FM 443 Regolazione $\Delta \vartheta$ per il passaggio del flusso del PU a carico del committente sì/no	Per il bypass del PU	Punto di misurazione di riferimento relativo alla mandata impianto	M ₄ , M ₃
Logamatic 2107 M, Logamatic R 41xx con FM 443, KR 0105, KR 0205	Controllare la fase di riscaldamento	Punto di misurazione di riferimento per il riscaldamento solare	M ₅
Regolazione per stufa in maiolica/inserito camino	Fine della fase di riscaldamento dell'accumulatore termico	Punto di misurazione nella parte inferiore dell'accumulatore	M ₇
Tutte le funzioni di acqua di riscaldamento	Scelta funzionale libera	Punto di misurazione nella parte inferiore dell'accumulatore	M ₆ , M ₈ , M ₂ , M ₄

Tab. 2 Panoramica disposizione delle sonde su PL750 S

3 Fornitura

Corpo accumulatore fissato alla paletta con piedini regolabili (fig. 2).

Isolamento termico completo (espanso morbido) con copertura ed accessori.

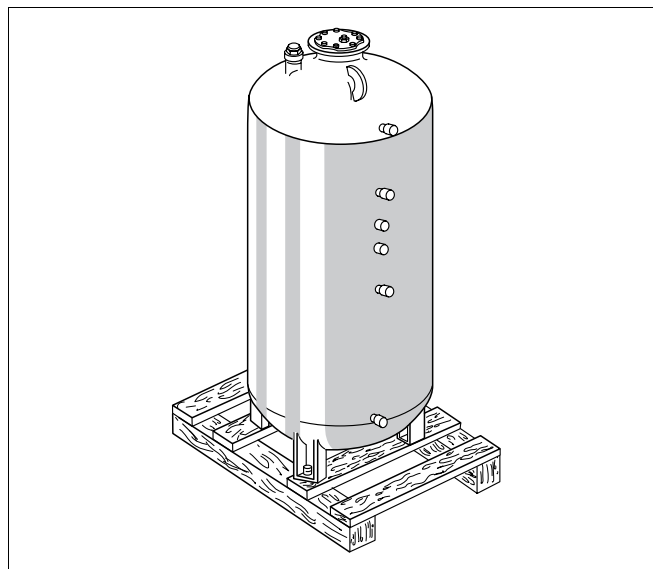


Fig. 2 Accumulatore con paletta (illustrazione schematica)

- Appoggiare con cautela lateralmente l'accumulatore insieme alla paletta, svitare le tre viti di fissaggio dalla paletta e rimuovere la paletta.



AVVERTENZA PER L'UTENTE

In caso di pavimenti sensibili (piastrelle smaltate), utilizzare piedini regolabili con superficie d'appoggio gommata ampliata (articolo n.: 5236440).

- Avvitare alla base dell'accumulatore le viti di fissaggio come dei piedini regolabili (fig. 3, **pos. 1**) fino a circa 20 mm.

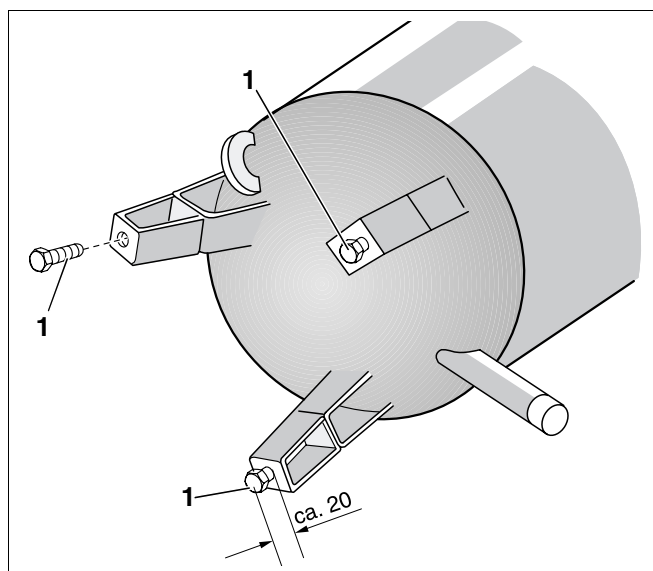


Fig. 3 Utilizzazione delle viti di fissaggio come piedini regolabili (illustrazione schematica)

Pos. 1: Piedini regolabili

4 Posa in opera

Per la posa in opera si deve scegliere un locale asciutto e al riparo dal gelo.

Per evitare che l'accumulatore geli in caso di arresto di esercizio, è necessario usare opportune precauzioni o svuotarlo.

Il pavimento deve essere piano e portante.

L'altezza utile del locale dovrebbe essere di almeno 2,1 m.

Per la manutenzione ed il montaggio è necessario rispettare le distanze minime (fig. 4).

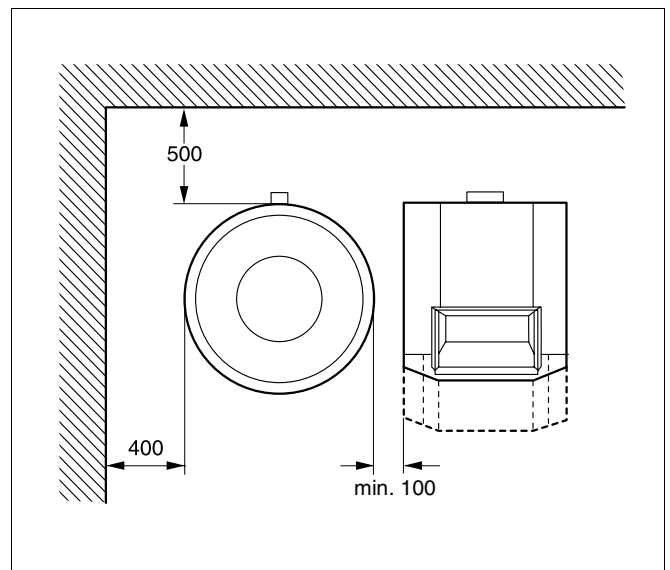


Fig. 4 Distanze minime

5 Montaggio

Disporre verticalmente l'accumulatore-produttore di acqua calda registrando i piedini regolabili (fig. 5).

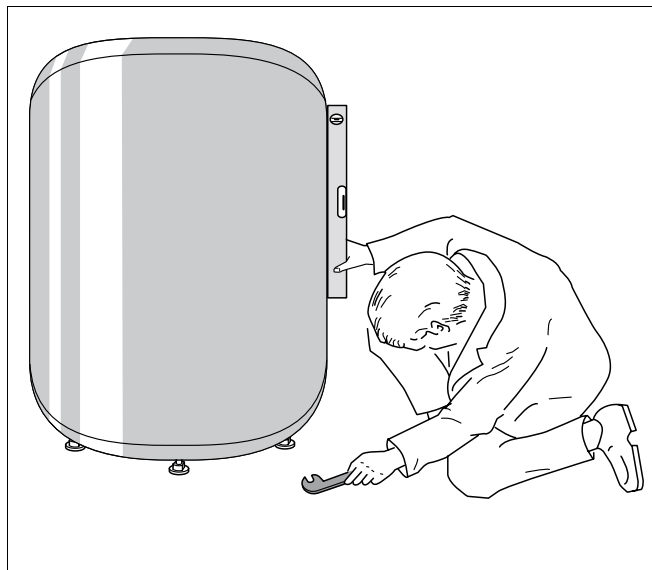


Fig. 5 Registrazione dei piedini regolabili (illustrazione schematica)

5.1 Installazione dei collegamenti all'accumulatore combinato

- Per tutti i collegamenti dell'accumulatore del tipo a vite, prevedere eventualmente una valvola di intercettazione.
- Montare nel punto più basso della tubazione RS₁/EL-, RS₄ un rubinetto FE (fornito a carico del committente).
RS₁: Ritorno accumulatore, lato solare
RS₄: Ritorno caldaia a combustibile solido
EL: Conduzione di scarico
- Verificare la tenuta di tutti i collegamenti e del coperchio d'ispezione.
- Il montaggio di qualsiasi collegamento o tubazione deve essere effettuato senza tensioni!
- Proteggere l'accumulatore con strumenti in grado di garantirne la sicurezza (vaso di espansione a membrana, valvola di sicurezza).

5.2 Limiti di sicurezza



DANNI ALL'ACCUMULATORE

per superamento dei valori limite.

ATTENZIONE!

- Per motivi di sicurezza rispettate i seguenti valori.

Valori limite

Temperatura:

Acqua di riscaldamento, caldaia	110 °C
Acqua di riscaldamento, solare	135 °C
Accumulatore di acqua calda	95 °C

Sovrapressione d'esercizio:

Acqua di riscaldamento, caldaia*	3,0 bar
Acqua di riscaldamento, solare	8,0 bar
Accumulatore di acqua calda	10,0 bar

* Sono necessarie singole protezioni (valvola di sicurezza, vaso di espansione a membrana) a seconda del tipo di allacciamento all'impianto di riscaldamento.



DANNI ALL'ACCUMULATORE

per sovrappressione nell'impianto di riscaldamento.

ATTENZIONE!

- Impostare la pressione d'esercizio lato acqua di riscaldamento in modo che sia sempre inferiore alla pressione nell'impianto dell'acqua potabile.



AVVERTENZA PER L'UTENTE

Se i valori limite di sicurezza vengono rispettati, un eventuale guasto all'impianto dell'acqua potabile non provoca alcun danno all'accumulatore.

5.3 Installazione e dotazione delle tubazioni dell'acqua

Installazione e dotazione delle tubazioni dell'acqua (fig. 6) nel pieno rispetto delle norme e delle disposizioni legali vigenti.

- Eseguire tutti i collegamenti dell'accumulatore del tipo a vite, (eventualmente con una valvola di intercettazione).
- Montare la valvola d'aerazione e di sfogo aria (fig. 6, **pos. 2**) nella tubazione dell'acqua calda prima della valvola d'intercettazione (fig. 6, **pos. 3**).
- Applicate alla valvola di sicurezza (fig. 6, **pos. 4**) una targhetta con la seguente dicitura: "Non chiudere la tubazione di sfogo. Per motivi di sicurezza durante il riscaldamento può fuoriuscire dell'acqua".
- La sezione della tubazione di sfogo deve essere uguale o maggiore alla sezione di uscita della valvola di sicurezza.
- La sicurezza d'esercizio deve essere controllata regolarmente sfiatando l'impianto.
- Tutte le tubazioni e gli attacchi devono essere montati senza tensioni.
- Non piegare o torcere i tubi flessibili.

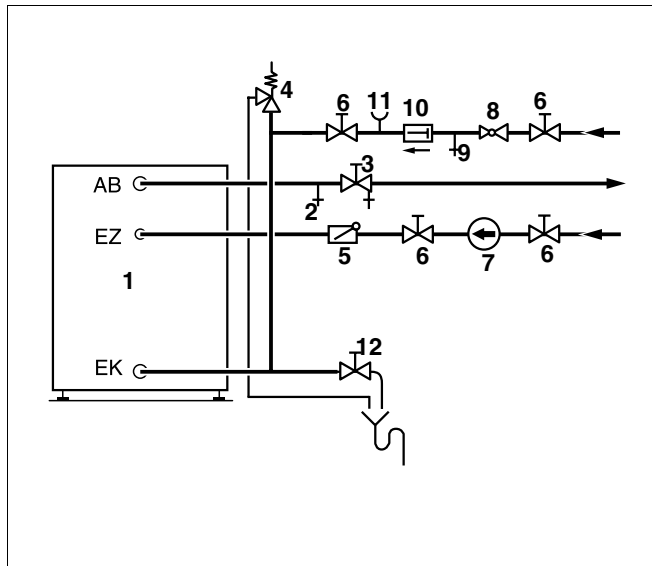


Fig. 6 Installazione (illustrazione schematica)

Pos. 1: Corpo accumulatore

Pos. 2: Valvola d'aerazione e di sfogo

Pos. 3: Valvola d'intercettazione con valvola di svuotamento

Pos. 4: Valvola di sicurezza

Pos. 5: Valvola unidirezionale

Pos. 6: Valvola d'intercettazione

Pos. 7: Pompa di ricircolo

Pos. 8: Valvola di riduzione pressione (in caso di necessità)

Pos. 9: Valvola di prova

Pos. 10: Valvola di non ritorno

Pos. 11: Manicotto di collegamento del manometro

Pos. 12: Scarico

AB: Uscita acqua calda

EK: Entrata acqua fredda

EZ: Entrata ricircolo

Valvola di sicurezza*

Diametro attacco almeno	Capacità nominale dell'intercapedine I	Potenza massima di riscaldamento kW
DN 15	200	75

*Conformemente alle norme vigenti.

5.4 Montaggio delle sonde

5.4.1 Montaggio della sonda dell'acqua calda per la regolazione della caldaia nel punto di misurazione MB₁



AVVERTENZA PER L'UTENTE

Per garantire il regolare funzionamento del carico dell'accumulatore fuori programma la sonda dell'acqua calda deve essere montata nel punto di misurazione MB₁.

Montaggio della sonda dell'acqua calda (fig. 7):

- Inserire la sonda (fig. 7, **pos. 1**) con il filo metallico di guida (fig. 7, **pos. 2**) fino all'arresto. (Il filo metallico di guida è situato nel punto di misurazione MB₁).

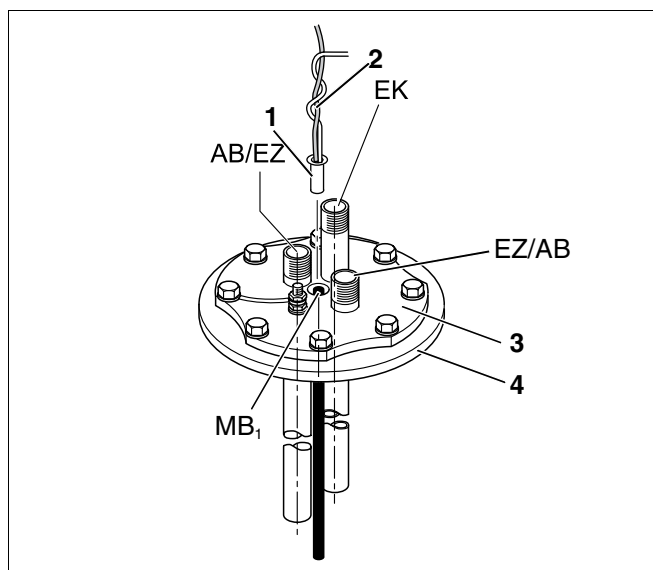


Fig. 7 Punto di misurazione MB₁ (pozzetto ad immersione per carico accumulatore fuori programma della caldaia)

Pos. 1: Sonda

Pos. 2: Filo metallico di guida

Pos. 3: Coperchio d'ispezione

Pos. 4: Anello a flangia

5.4.2 Pozzetto ad immersione



AVVERTENZA PER L'UTENTE

Sul retro dell'accumulatore è previsto un manicotto "M" R ½ per l'ermetizzazione da parte del committente di un pozzetto ad immersione (fig. 1, pagina 4).

- Montare la sonda nel pozzetto ad immersione sul retro dell'accumulatore (fig. 1, pagina 4).

5.4.3 Sonda a contatto M₁-M₈**AVVERTENZA PER L'UTENTE**

È assolutamente necessario accertarsi che la superficie della sonda sia a contatto in tutta la sua lunghezza con la superficie del mantello dell'accumulatore.

- Spalmare della pasta termoconduttrice sulle superfici di contatto.
- Inserire la sonda nel fermo a molla in modo tale che l'intera superficie di contatto della sonda aderisca al mantello dell'accumulatore (fig. 8).
- Posare con cautela il cavo della sonda fino all'apparecchio di regolazione.

**AVVERTENZA PER L'UTENTE**

Montare tutte le sonde prima del montaggio dell'isolamento termico.

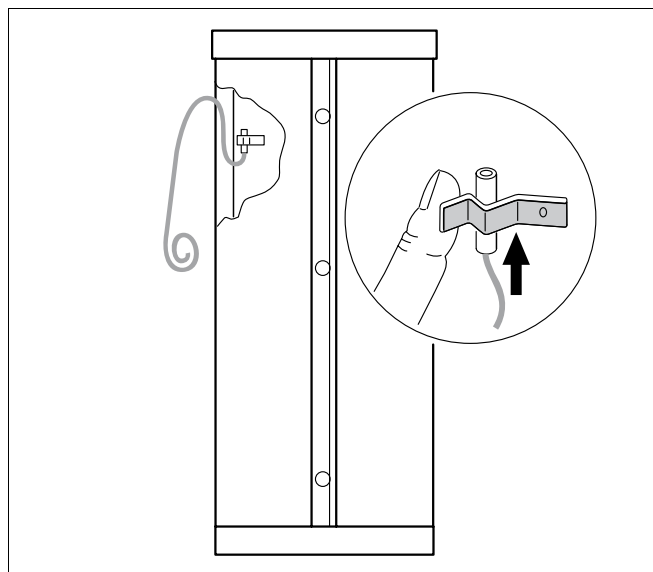


Fig. 8 Montaggio sonde (illustrazione schematica)

5.5 Isolamento termico



AVVERTENZA PER L'UTENTE

Il materassino termoisolante è composto da 2 parti.

Posate con cautela i cavi delle sonde sulla superficie dell'accumulatore prima di chiudere il materassino termoisolante.



AVVERTENZA PER L'UTENTE

La temperatura ottimale per il montaggio del materassino termoisolante è di circa +15 °C. È sufficiente battere leggermente sul materassino termoisolante in direzione delle due estremità di chiusura per facilitarne la congiunzione.

Sequenza di montaggio:

- Appoggiare sul pavimento il disco termoisolante intagliato alla base dell'accumulatore.
- Applicare i materassini termoisolanti in posizione congruente al corpo accumulatore conformemente agli attacchi dell'accumulatore e allo schema di foratura (fig. 9).
- Chiudere prima l'isolamento termico sul retro dell'accumulatore (lato collegamenti) come illustrato in dettaglio in fig. 9.
- Assicurarsi che le due guide dentate ingranino alla perfezione.

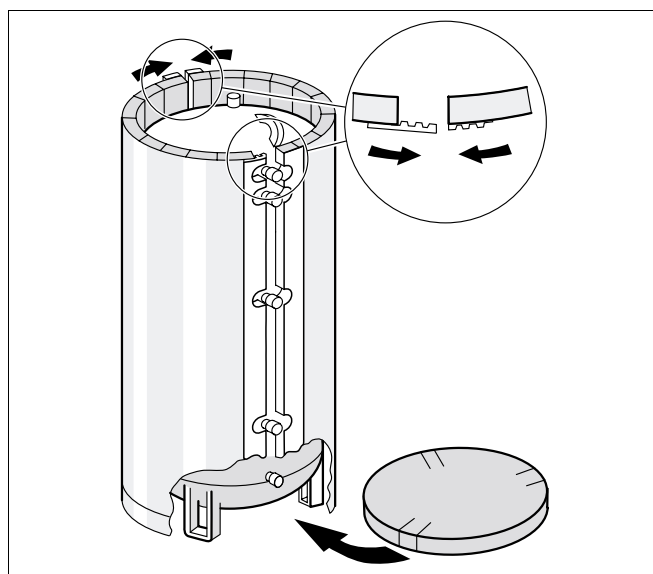


Fig. 9 Montaggio isolamento termico (illustrazione schematica)

- Per evitare che il listello di chiusura si apra accidentalmente, agganciare le piccole coperture di chiusura.
- Congiungere anche le altre due estremità dei materassini termoisolanti. Eventualmente agganciare inizialmente solo le guide dentate anteriori e "battere" come descritto nell'avvertenza per l'utente a pagina 13.
- Unire i listelli dentati di chiusura finché la dentatura non è completamente ingranata.
- Spingere la copertura di chiusura (fig. 10, **pos. 6**) sul lato anteriore sopra il listello di chiusura del materassino termoisolante.
- Chiudere eventuali fori dell'isolamento termico non utilizzati con tappi per isolamento termico.
- Inserire i dischi termoisolanti superiori (fig. 10, **pos. 1** e **2**) in modo tale che il disco termoisolante con lo spessore isolante maggiore (fig. 10, **pos. 2**) copra ermeticamente il materassino termoisolante.
- Inserire l'inserto forato (fig. 10, **pos. 3**) per gli attacchi dell'accumulatore.
- Sovrapporre il coperchio accumulatore (fig. 10, **pos. 4**) al disco termoisolante e al bordo del materassino termoisolante.
- Chiudere la fessura sul bordo del coperchio con la linguetta e quattro perni di tensionamento (fig. 10, **pos. 5**).

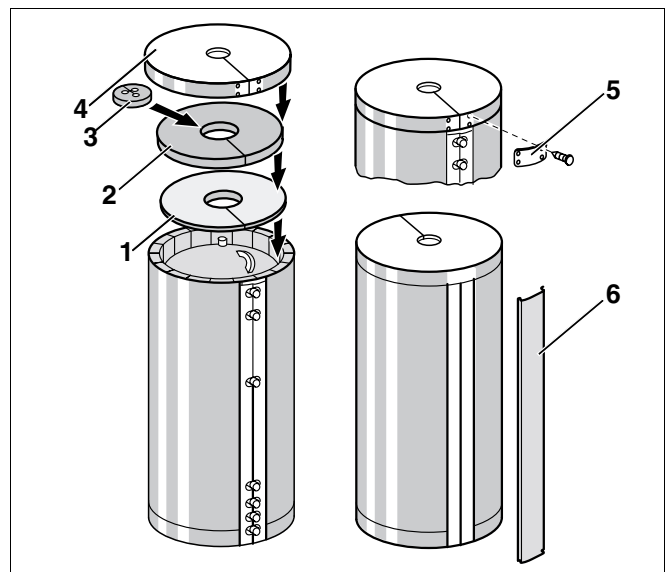


Fig. 10 Montaggio isolamento termico (illustrazione schematica)

- Pos. 1:** Disco termoisolante superiore (spessore 50 mm)
- Pos. 2:** Disco termoisolante superiore (spessore 100 mm)
- Pos. 3:** Inserto forato
- Pos. 4:** Coperchio accumulatore
- Pos. 5:** Linguetta con perni di tensionamento
- Pos. 6:** Copertura di chiusura

6 Messa in esercizio



DANNI ALL'ACCUMULATORE

causati da danni al corpo a pressione.

ATTENZIONE!

- Prima di riempire l'impianto di riscaldamento per una prova di pressione e tenuta, l'accumulatore di acqua potabile deve essere già alimentato con una pressione di acqua fredda di almeno 3 bar.



DANNI ALL'IMPIANTO

a causa di un'errata regolazione della pressione sul lato acqua di riscaldamento.

ATTENZIONE!

- Impostare la pressione sul lato acqua di riscaldamento in modo che sia sempre inferiore alla pressione presente nell'impianto di acqua potabile.
- Controllare che l'accumulatore-produttore di acqua calda sia carico, in modo da garantire l'entrata di acqua fredda. Inoltre, verificare che l'anodo di magnesio o inerte (vedi capitolo "Anodo inerte", pagina 19) sia collegato e funzionante.
- Verificare la tenuta di tutti i collegamenti, i coperchi d'ispezione e le tubazioni.
- Le informazioni relative all'uso sono contenute nelle istruzioni d'uso dell'apparecchio di regolazione e della caldaia (volume di fornitura - apparecchio di regolazione o caldaia murale).
- La messa in esercizio iniziale dell'impianto deve essere effettuata dal produttore o da un tecnico qualificato da lui autorizzato in presenza del proprietario dell'impianto stesso.

7 Manutenzione

Valgono le comuni norme di manutenzione per accumulatori-produttori d'acqua calda.

Se non diversamente accordato per iscritto, l'accumulatore-produttore d'acqua calda dovrà essere riempito solo con acqua potabile.

Generalmente è consigliabile incaricare un tecnico specializzato di effettuare ogni due anni un controllo ed una pulizia dell'accumulatore-produttore di acqua calda.

In caso di acqua dura o molto dura, unitamente a forti sollecitazioni termiche, occorre eseguire la pulizia con maggiore frequenza.

Pulizia



PERICOLO DI MORTE

a causa di corrente elettrica.

AVVERTENZA!

- Staccare la corrente dall'impianto prima di effettuare la pulizia dell'accumulatore.
- Scaricare l'accumulatore sul lato acqua di riscaldamento e successivamente sul lato acqua potabile.
- Per aerare aprire il rubinetto posto più in alto.
- Togliere il coperchio dell'accumulatore e il disco termoisolante.
- Svitare i collegamenti delle condutture AB (uscita acqua calda), EZ (entrata ricircolo) ed EK (entrata acqua fredda), vedi fig. 1, pagina 4.
- Rimuovere il filo metallico di guida con la sonda dal pozzetto ad immersione nel coperchio d'ispezione.
- Svitare le viti a testa esagonale dal coperchio d'ispezione e rimuovere il coperchio stesso.



AVVERTENZA PER L'UTENTE

Se è montato un anodo inerte:

- Sfilare dall'anodo inerte la spina dell'anodo con il cavo.
- Non danneggiare l'anodo.
- Evitare che l'anodo venga a contatto con olio o grasso.

- Controllare e pulire il corpo accumulatore.



ATTENZIONE!

DANNI ALL'ACCUMULATORE

causati dall'uso di oggetti appuntiti per rimuovere le incrostazioni.

- Non rimuovere mai le incrostazioni con un oggetto duro appuntito, poiché la superficie delle pareti interne potrebbe danneggiarsi.
- Controllare l'anodo di magnesio e la guarnizione: se l'anodo presenta una riduzione a 15–10 mm di diametro è consigliabile sostituirlo, eventualmente sostituire la guarnizione.



AVVERTENZA PER L'UTENTE

- Durante il montaggio della guarnizione fare attenzione alla scritta "lato coperchio".
- Nel caso in cui la distanza tra soffitto ed accumulatore sia ridotta, sostituire l'anodo di magnesio rigido (fig. 11) con un anodo a catena Ø 33 × 1500 mm (articolo n.: 5592186).

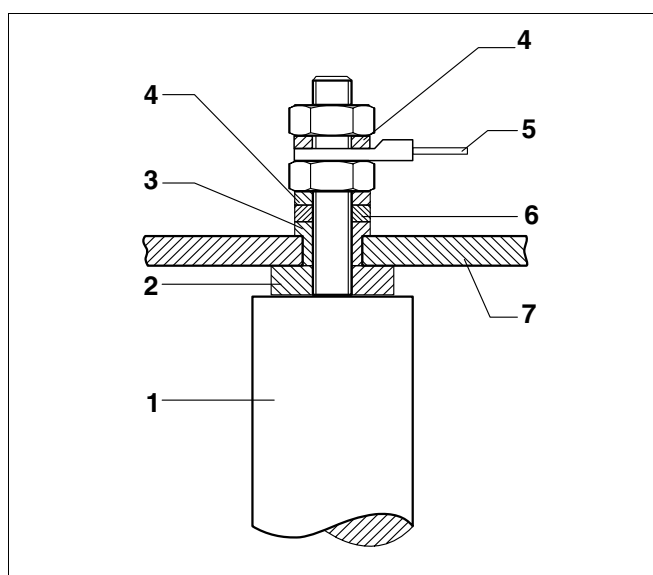


Fig. 11 Collegamento dell'anodo di magnesio

Pos. 1: Anodo di magnesio

Pos. 2: Guarnizione

Pos. 3: Guaina isolante

Pos. 4: Rondella dentata

Pos. 5: Terminale con cavo di messa a terra

Pos. 6: Rondella

Pos. 7: Coperchio d'ispezione

- Reinscrivere il coperchio d'ispezione con l'anodo di magnesio e la guarnizione.
- Inserire l'occhiello del cavo di messa a terra e avvitare le viti a testa esagonale (fig. 12).



AVVERTENZA PER L'UTENTE

- Avvitare con forza tutte le viti a testa esagonale. Effettuare quindi con una chiave per bulloni una rotazione di tre quarti di giro ad una \pm coppia di serraggio consigliata di 40 Nm con chiave dinamometrica).

Prima della rimessa in esercizio occorre eseguire i seguenti passaggi:

- Ripristinare i collegamenti delle condutture AB, EZ e EK (fig. 1, pagina 4).
- Riempire il contenitore dell'acqua potabile, caricare con pressione di rete.



AVVERTENZA PER L'UTENTE

- Osservare i limiti di sicurezza e le indicazioni in capitolo 5.2 "Limiti di sicurezza", pagina 9.

- Verificare la tenuta del coperchio d'ispezione.
- Reimpostare la pressione d'esercizio dell'impianto di riscaldamento.
- Far scorrere la sonda con il filo elettrico di guida fino all'arresto nel pozzetto ad immersione.
- Verificare la tenuta di tutti i collegamenti e tubazioni.
- Applicare i dischi termoisolanti e il coperchio dell'accumulatore.
- Mettere in funzione l'impianto.

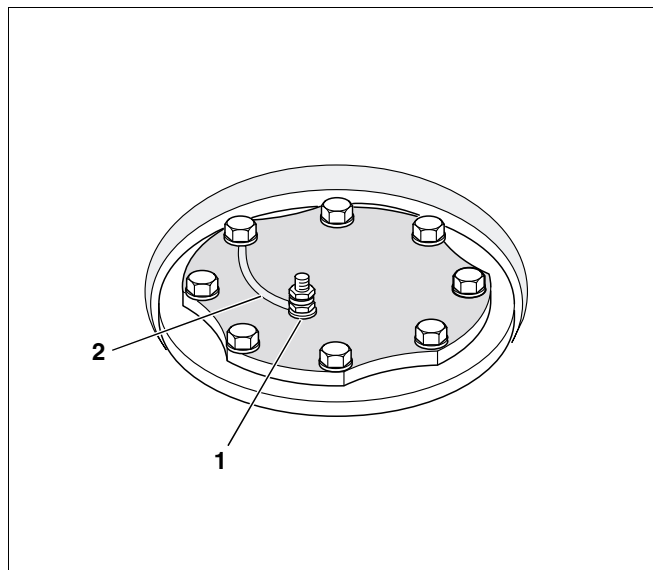


Fig. 12 Montaggio dell'anodo di magnesio (illustrazione schematica)

Pos. 1: Anodo di magnesio

Pos. 2: Cavo di messa a terra

Anodo inerte

La funzione di protezione dell'anodo inerte* è segnalata da una spia verde nell'apparecchio di regolazione (spina schuko).

In presenza di anomalie (mancanza della protezione anticorrosione) la spia lampeggia rosso.

Si prega di contattare la ditta specializzata.

Evitare che l'anodo venga a contatto con olio o grasso.

* Accessorio su ordinazione.

Ditta termotecnica installatrice:

Buderus
H E I Z T E C H N I K

Italia

Buderus Italia s.r.l.

Via Enrico Fermi. 40/42, I-20090 ASSAGO (MI)

<http://www.buderus.it>

E-Mail: buderus.milano@buderus.it