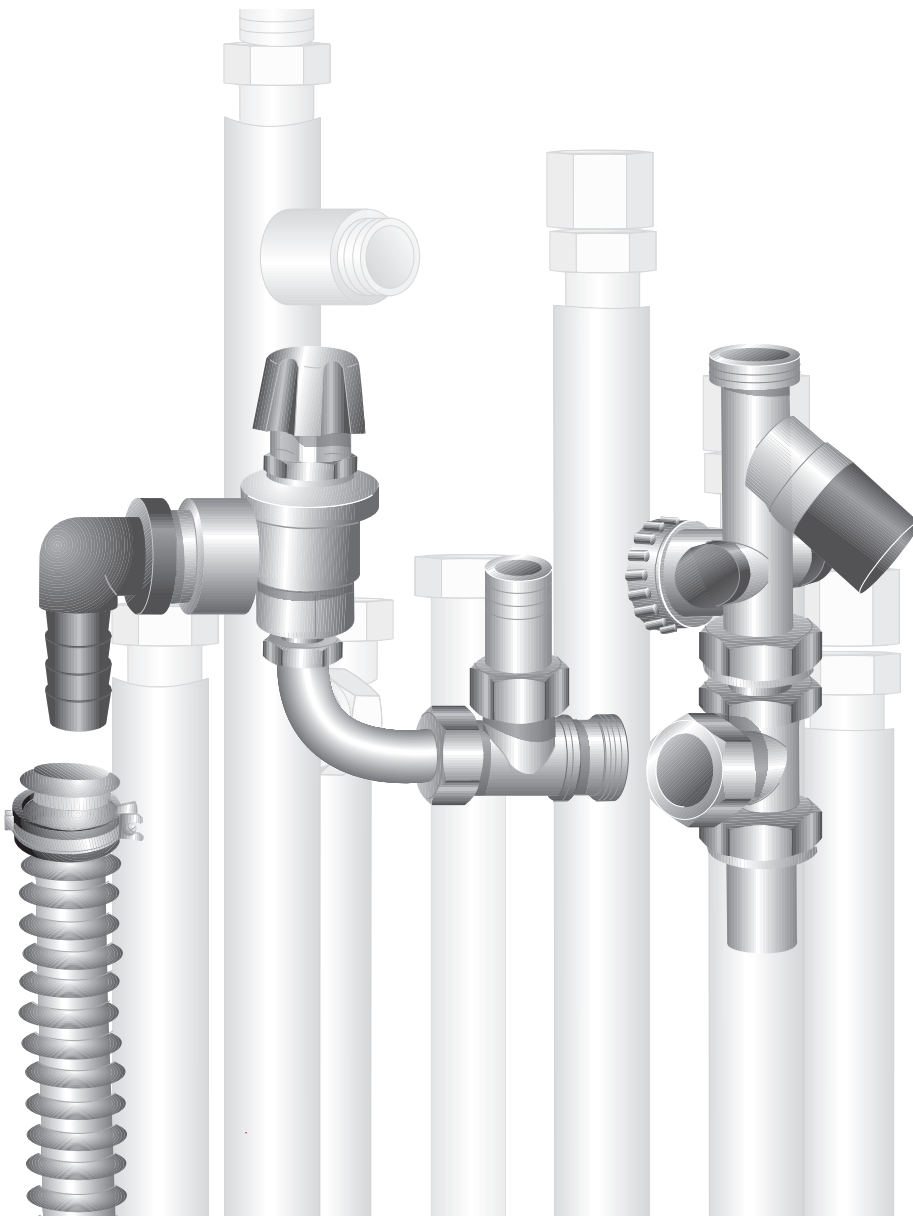


Montageanweisung

Zubehör für GB132 T



Bruderer S

Zu dieser Anweisung

Die vorliegende Montage- und Wartungsanweisung enthält wichtige Informationen zur sicheren und sachgerechten Montage und Inbetriebnahme des Zubehörs für den Gas-Spezialheizkessel GB132 T.

Die Montage- und Wartungsanweisung richtet sich an den Fachhandwerker, der – aufgrund seiner fachlichen Ausbildung und Erfahrung – Kenntnisse im Umgang mit Heizungsanlagen sowie Öl- und Gasinstallationen hat.



ANWENDERHINWEIS

Beachten Sie für die Montage und den Betrieb der Heizungsanlage die landesspezifischen Normen und Richtlinien.

Haftung nur für Originalteile

Verwenden Sie nur Originalteile von Buderus. Für Schäden, die durch nicht von uns gelieferte Ersatzteile entstehen, können wir keine Haftung übernehmen.

Technische Änderungen vorbehalten!

Durch stetige Weiterentwicklungen können Abbildungen, Funktionsschritte und technische Daten geringfügig abweichen.

Aktualisierung der Dokumentation

Haben Sie Vorschläge zur Verbesserung oder haben Sie Unregelmäßigkeiten festgestellt, nehmen Sie bitte Kontakt mit uns auf.

1	Sicherheit	4
1.1	Aufbau der Hinweise.	4
1.2	Beachten Sie diese Hinweise	4
1.3	Vor der Montage	4
2	Horizontales Anschluss-Set für GB132 T	5
2.1	Anschlüsse und Abmessungen	5
2.2	Lieferumfang.	6
2.3	Horizontales Anschluss-Set am GB132 T montieren	7
2.3.1	Anschlussrohre montieren.	7
2.3.2	Übergangsstücke G $\frac{3}{4}$ × Rp $\frac{3}{4}$ befestigen	8
2.3.3	Seitliche Arretierung montieren	8
3	Vertikales Anschluss-Set für GB132 T	9
3.1	Anschlüsse und Abmessungen	9
3.2	Lieferumfang.	10
3.3	Vertikales Anschluss-Set am GB132 T montieren.	11
3.3.1	Kabelhalter demontieren	11
3.3.2	Anschlussrohre montieren.	11
3.3.3	Übergangsstücke G $\frac{3}{4}$ × Rp $\frac{3}{4}$ befestigen	14
3.3.4	Obere Arretierung montieren	15
3.3.5	Seitliche Abdeckung montieren	15
3.3.6	Kabelhalter anbringen	16
4	Armaturen-Set Heizung/Gas für GB132 T	17
4.1	Lieferumfang.	17
4.2	Armaturen-Set Heizung/Gas am GB132 T montieren	18
4.2.1	Armaturen am horizontalen Anschluss-Set montieren	18
4.2.2	Armaturen am vertikalen Anschluss-Set montieren	19
5	Armaturen-Set Sanitär für GB132 T	20
5.1	Lieferumfang.	20
5.2	Armaturen-Set Sanitär montieren	21

1 Sicherheit

Das Zubehör für den GB132 T ist nach den neuesten technologischen Erkenntnissen und sicherheitstechnischen Regeln konstruiert und gefertigt. Zur sicheren Montage und Nutzung des Zubehörs für den GB132 T empfehlen wir Ihnen, die Sicherheitshinweise dieser Montageanweisung und die des Heizkessels zu beachten.

1.1 Aufbau der Hinweise

Es werden zwei Gefahrenstufen unterschieden und durch Signalwörter gekennzeichnet:



WARNUNG!

LEBENSGEFAHR

Kennzeichnet eine möglicherweise von einem Produkt ausgehende Gefahr, die ohne ausreichende Vorsorge zu schweren Körperverletzungen oder sogar zum Tode führen kann.



VORSICHT!

VERLETZUNGSGEFAHR/ ANLAGENSCHADEN

Weist auf eine potenziell gefährliche Situation hin, die zu mittleren oder leichten Körperverletzungen oder zu Sachschäden führen kann.



ANWENDERHINWEIS

Hier erhalten Sie Anwendertipps für eine optimale Gerätenutzung und -einstellung sowie sonstige nützliche Informationen.

1.2 Beachten Sie diese Hinweise



WARNUNG!

LEBENSGEFAHR

durch Explosion entzündlicher Gase.

- Führen Sie Arbeiten an gasführenden Bauteilen nur dann aus, wenn Sie für diese Arbeiten eine Konzession besitzen.



WARNUNG!

LEBENSGEFAHR

durch elektrischen Strom bei geöffnetem Gerät.

- Bevor Sie das Gerät öffnen: Schalten Sie die Heizungsanlage mit dem Heizungsnotschalter stromlos oder trennen Sie diese über die entsprechende Haussicherung vom Stromnetz.
- Sichern Sie die Heizungsanlage gegen unbeabsichtigtes Wiedereinschalten.



VORSICHT!

ANLAGENSCHADEN

durch undichte Anschlüsse.

- Installieren Sie die Anschlussleitungen spannungsfrei an die Anschlüsse des Heizkessels.



ANWENDERHINWEIS

Die Montage des Zubehörs für den GB132 T darf nur durch eine Fachfirma ausgeführt werden.

1.3 Vor der Montage

- Dichtflächen der Rohranschlussstutzen vor Montagebeginn auf eventuelle Beschädigung prüfen.
- Bei nachträglicher Montage des Anschluss-Sets Heizungsanlage entleeren.

2 Horizontales Anschluss-Set für GB132 T

Mit dem horizontalen Anschluss-Set für GB132 T haben Sie die Möglichkeit, die Leitungen nach links oder rechts zu verlegen.

2.1 Anschlüsse und Abmessungen

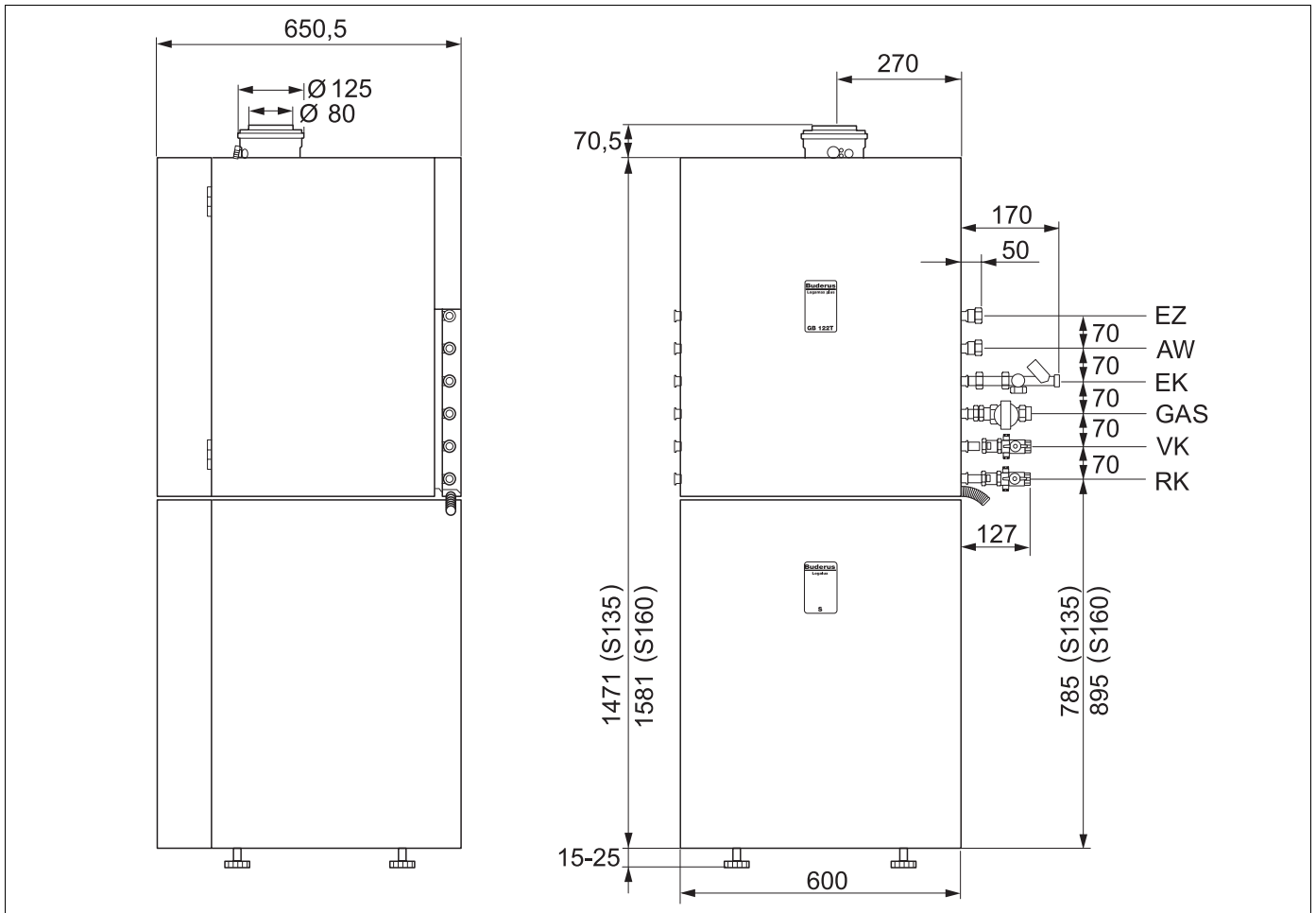


Abb. 1 Anschlüsse und Abmessungen GB132 T (horizontales Anschluss-Set)

2.2 Lieferumfang

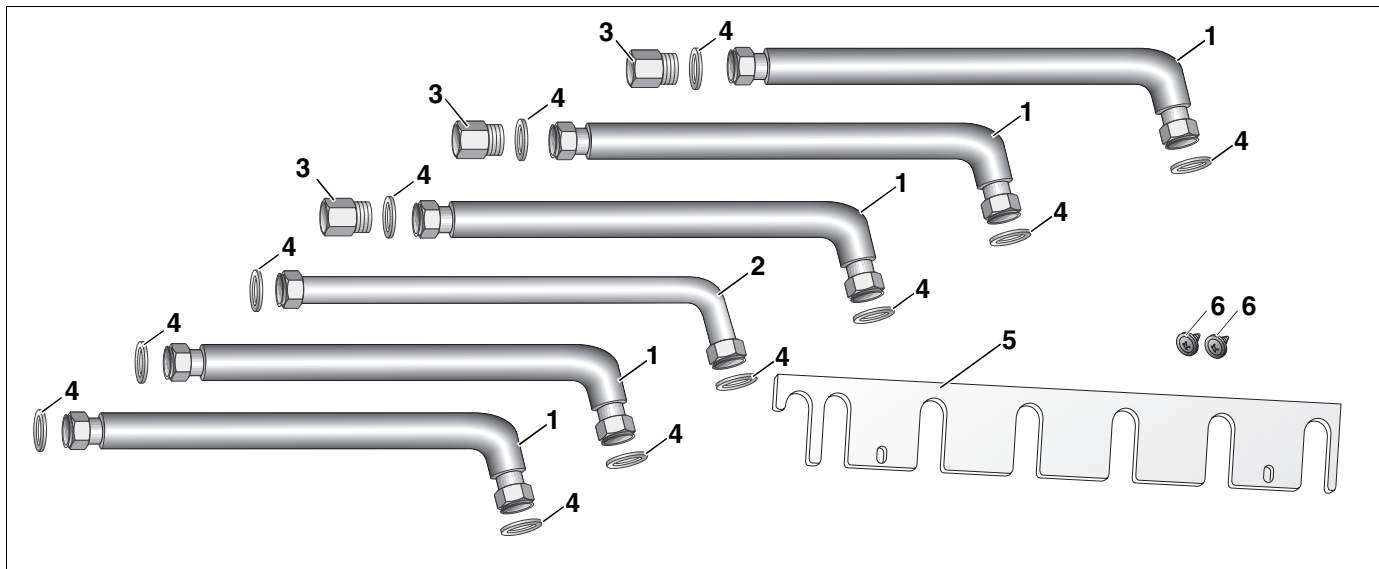


Abb. 2 Lieferumfang horizontales Anschluss-Set für GB132 T

Pos.	Bezeichnung	Anzahl
1	Anschlussrohr mit Isolierung und Verschraubung – EZ Eintritt Zirkulation – AW Austritt Warmwasser – EK Eintritt Kaltwasser – VK Vorlauf Kessel – RK Rücklauf Kessel	5 ×
2	Anschlussrohr Gas mit Verschraubung	1 ×
3	Übergangsstücke G $\frac{3}{4}$ × Rp $\frac{3}{4}$	3 ×
4	Dichtungen	12 ×
5	seitliche Arretierung für die Anschlüsse	1 ×
6	Flachkopfschrauben ST3,9 × 9,5	2 ×

Seitenwände des Heizkessels wechseln

Werkseitig ist der GB132 T für den rechtsseitigen Anschluss montiert, das heißt, die Leitungen werden nach rechts verlegt. Wenn Sie die Leitungen nach links verlegen möchten, müssen Sie die Seitenwände wechseln, wie in der „Montage- und Wartungsanweisung Logamax plus GB132 T“ beschrieben.

2.3 Horizontales Anschluss-Set am GB132 T montieren

2.3.1 Anschlussrohre montieren

Der Anschluss des horizontalen Anschluss-Sets wird nach links oder rechts gleichermaßen vorgenommen. Beispielhaft wird hier der Anschluss nach rechts gezeigt.



LEBENSGEFAHR

durch Explosion entzündlicher Gase.

- WARNUNG!**
- Führen Sie Arbeiten an gasführenden Bauteilen nur dann aus, wenn Sie für diese Arbeiten eine Konzession besitzen.
 - Anschlussrohr Gas (Abb. 3, **Pos. 1**) mit eingelegter Dichtung (Abb. 3, **Pos. 2**) an den Anschluss „Gas“ des Heizkessels (Abb. 3, **Pos. 3**) handfest anschrauben.

- Die isolierten Anschlussrohre (Abb. 4, **Pos. 1**) mit eingelegten Dichtungen jeweils an die Anschlüsse des Heizkessels, wie in Abb. 4 gezeigt, handfest anschrauben.
- Alle Verschraubungen mit einem Schraubenschlüssel SW 30 festziehen.

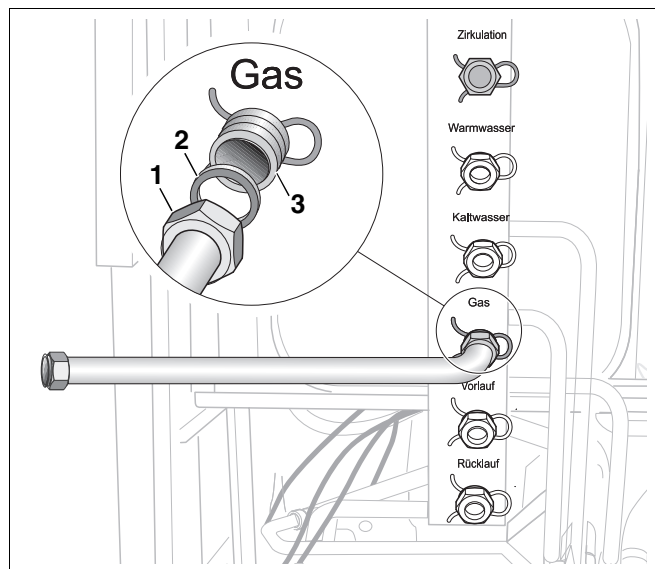


Abb. 3 Anschlussrohr Gas anschließen

Pos. 1: Anschlussrohr Gas

Pos. 2: Dichtung

Pos. 3: Anschluss „Gas“ des Heizkessels

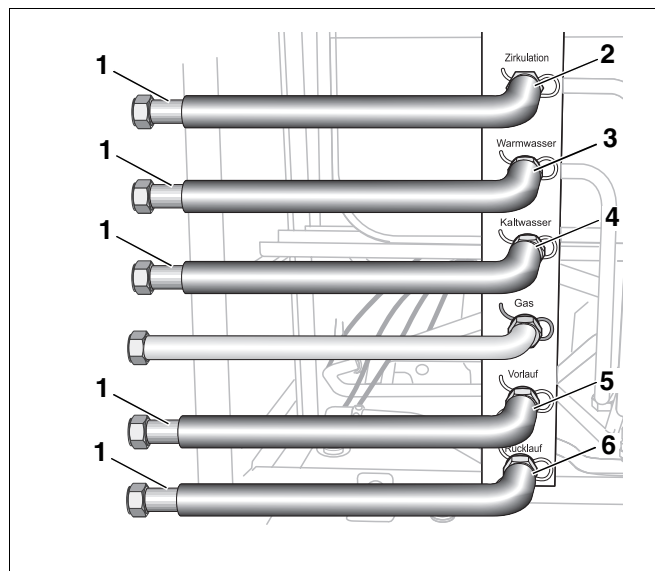


Abb. 4 Anschlussrohre montieren

Pos. 1: isolierte Anschlussrohre

Pos. 2: Anschluss „Zirkulation“ des Heizkessels

Pos. 3: Anschluss „Warmwasser“ des Heizkessels

Pos. 4: Anschluss „Kaltwasser“ des Heizkessels

Pos. 5: Anschluss „Vorlauf“ des Heizkessels

Pos. 6: Anschluss „Rücklauf“ des Heizkessels

2.3.2 Übergangsstücke $G\frac{3}{4} \times Rp\frac{3}{4}$ befestigen



ANWENDERHINWEIS

Wenn Sie die Original-Sanitär-Armatur von Buderus verwenden, benötigen Sie für das Anschlussrohr EK kein Übergangsstück.

- Die drei Übergangsstücke $G\frac{3}{4} \times Rp\frac{3}{4}$ (Abb. 5, **Pos. 1**) mit eingelegten Dichtungen (Abb. 5, **Pos. 2**) an den Überwurfmuttern der Anschlussrohre EZ (Abb. 5, **Pos. 3**), AW (Abb. 5, **Pos. 4**) und EK (Abb. 5, **Pos. 5**) befestigen und mit einem Schraubenschlüssel SW 30 festziehen.

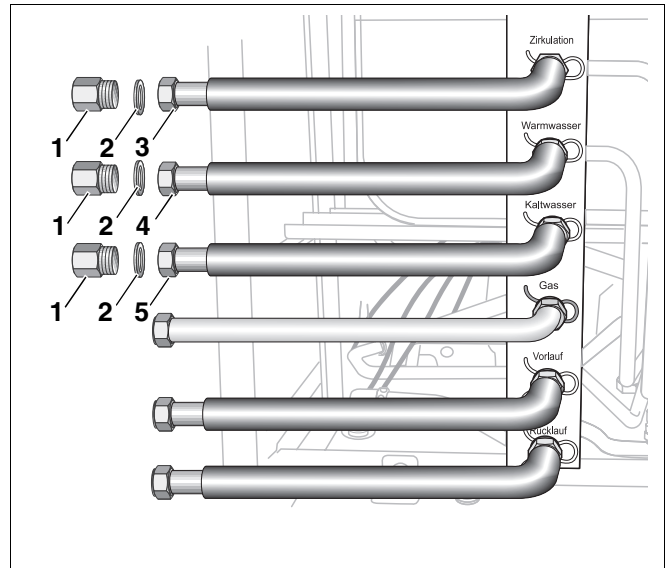


Abb. 5 Übergangsstücke $G\frac{3}{4} \times Rp\frac{3}{4}$ befestigen

Pos. 1: Übergangsstücke $G\frac{3}{4} \times Rp\frac{3}{4}$

Pos. 2: Dichtungen

Pos. 3: Anschlussrohr EZ

Pos. 4: Anschlussrohr AW

Pos. 5: Anschlussrohr EK

2.3.3 Seitliche Arretierung montieren

Die seitliche Arretierung für die Anschlüsse verfügt zusätzlich über eine Aussparung für den Kunststoff-Wellenschlauch (Ableitung Kondensat) (Abb. 6, **Pos. 1**).

- Kunststoff-Wellenschlauch Abb. 6, **Pos. 1** durch die seitliche Arretierung (Abb. 6, **Pos. 2**) führen.
- Seitliche Arretierung über die Anschlussrohre schieben.
- Seitliche Arretierung (Abb. 6, **Pos. 2**) mit 2 Flachkopfschrauben ST3,9 \times 9,5 (Abb. 6, **Pos. 3**) an der Rückwand des Heizkessels befestigen.

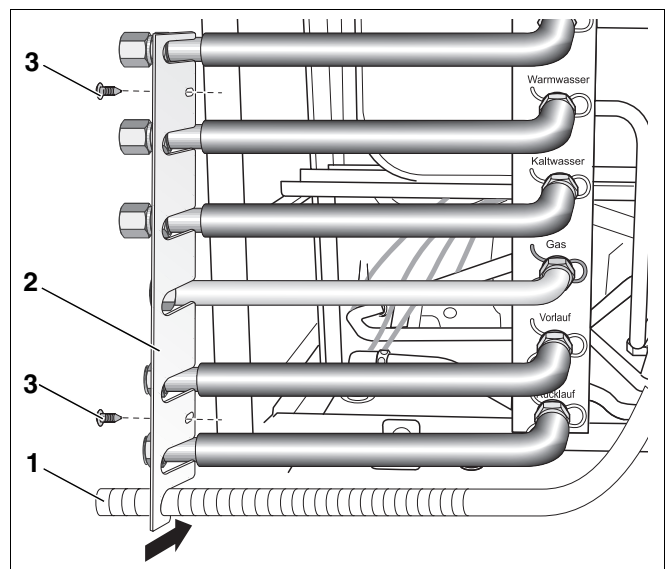


Abb. 6 Seitliche Arretierung montieren

Pos. 1: Kunststoff-Wellenschlauch

Pos. 2: seitliche Arretierung

Pos. 3: Flachkopfschrauben ST3,9 \times 9,5

3.2 Lieferumfang

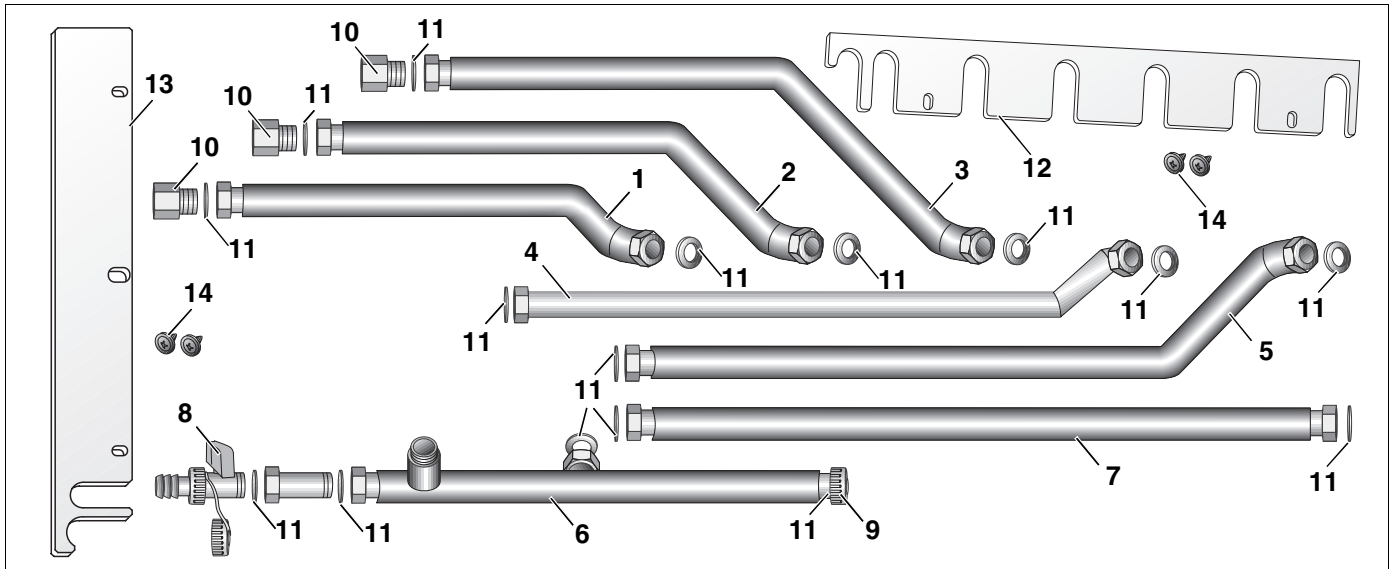


Abb. 8 Lieferumfang vertikales Anschluss-Set für GB132 T

Pos.	Bezeichnung	Anzahl
1	Anschlussrohr EZ Eintritt Zirkulation mit Isolierung und Verschraubung	1 ×
2	Anschlussrohr AW Austritt Warmwasser mit Isolierung und Verschraubung	1 ×
3	Anschlussrohr EK Eintritt Kaltwasser mit Isolierung und Verschraubung	1 ×
4	Anschlussrohr Gas mit Verschraubung	1 ×
5	Anschlussrohr VK Vorlauf Kessel mit Isolierung und Verschraubung	1 ×
6	Anschlussrohr RK Rücklauf Kessel mit Isolierung und Verschraubung	1 ×
7	Anschlussrohr Verteiler RK Rücklauf Kessel mit Isolierung und Verschraubung	1 ×
8	Entleerungshahn	1 ×
9	Verschlusskappe G $\frac{3}{4}$	1 ×
10	Übergangsstücke G $\frac{3}{4}$ × Rp $\frac{3}{4}$	3 ×
11	Dichtungen	17 ×
12	obere Arretierung für die Anschlüsse	1 ×
13	seitliche Abdeckung	1 ×
14	Flachkopfschrauben ST3,9 × 9,5	4 ×

3.3 Vertikales Anschluss-Set am GB132 T montieren

3.3.1 Kabelhalter demontieren

- Schraube (Abb. 9, **Pos. 1**) des Kabelhalters lösen und Kabelhalter (Abb. 9, **Pos. 2**) beiseite legen.

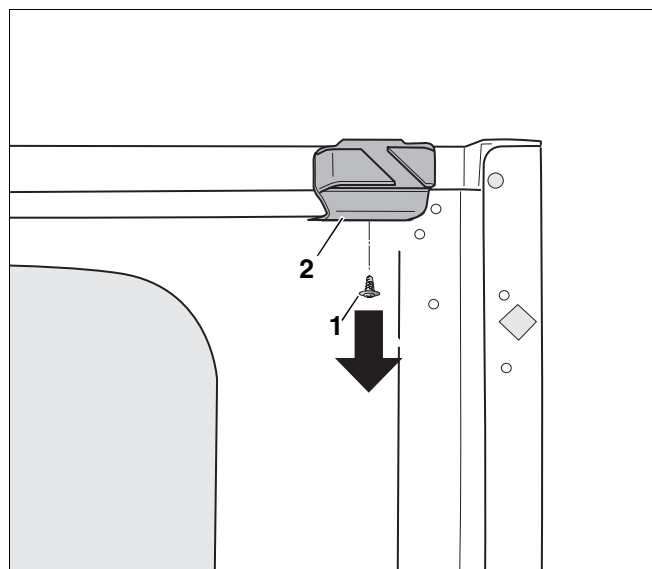


Abb. 9 Kabelhalter demontieren

Pos. 1: Schraube

Pos. 2: Kabelhalter

3.3.2 Anschlussrohr montieren

Sie können den Entleerungshahn rechts oder links vom Heizkessel anbringen.

Der Anschluss des Entleerungshahns wird nach links oder rechts gleichermaßen vorgenommen. Beispielhaft wird hier der Anschluss nach rechts gezeigt.

- Entleerungshahn (Abb. 10, **Pos. 1**) mit eingelegter Dichtung (Abb. 10, **Pos. 2**) an der linken Seite des Anschlussrohres RK (Abb. 10, **Pos. 5**) anbringen.
- Verschlusskappe G $\frac{3}{4}$ (Abb. 10, **Pos. 4**) mit eingelegter Dichtung (Abb. 10, **Pos. 2**) an der gegenüberliegenden Seite des Anschlussrohres RK (Abb. 10, **Pos. 5**) anschrauben.
- Anschlussrohr Verteiler (Abb. 10, **Pos. 3**) mit eingelegter Dichtung (Abb. 10, **Pos. 2**) an das Anschlussrohr RK montieren.
- Anschlussrohr RK (Abb. 10, **Pos. 5**) mit eingelegter Dichtung (Abb. 10, **Pos. 2**) an den Anschluss „Rücklauf“ des Heizkessels anschließen.
- Alle Verschraubungen mit einem Schraubenschlüssel SW 30 festziehen.

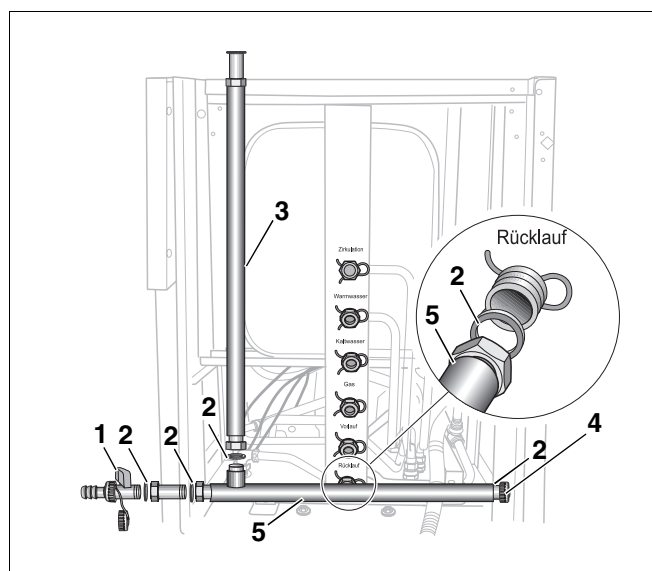


Abb. 10 Anschlussrohr RK montieren und anschließen

Pos. 1: Entleerungshahn

Pos. 2: Dichtungen

Pos. 3: Anschlussrohr Verteiler

Pos. 4: Verschlusskappe G $\frac{3}{4}$

Pos. 5: Anschlussrohr RK

- Anschlussrohr VK (Abb. 11, **Pos. 1**) mit eingelegter Dichtung (Abb. 11, **Pos. 2**) an den Anschluss „Vorlauf“ des Heizkessels anschließen und mit einem Schraubenschlüssel SW 30 festziehen.

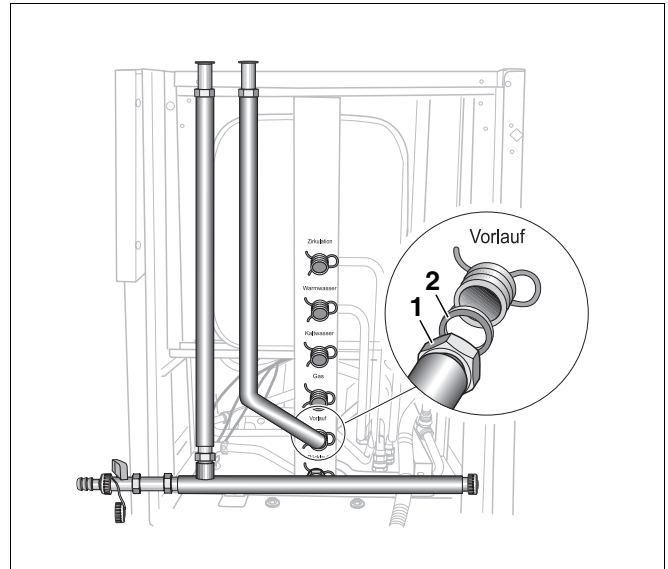


Abb. 11 Anschlussrohr VK anschließen

Pos. 1: Anschlussrohr VK

Pos. 2: Dichtung



LEBENSGEFAHR

durch Explosion entzündlicher Gase.

- WARNUNG!**
- Führen Sie Arbeiten an gasführenden Bauteilen nur dann aus, wenn Sie für diese Arbeiten eine Konzession besitzen.
 - Anschlussrohr Gas (Abb. 12, **Pos. 1**) mit eingelegter Dichtung (Abb. 12, **Pos. 2**) an den Anschluss „Gas“ des Heizkessels anschließen und mit einem Schraubenschlüssel SW 30 festziehen.

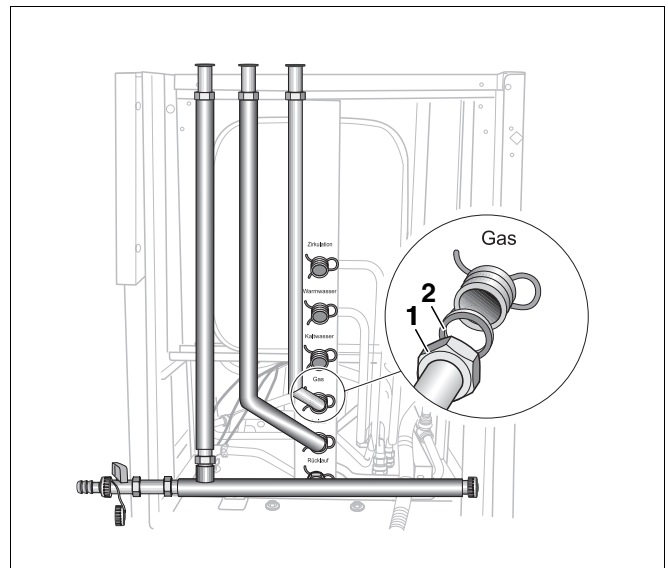


Abb. 12 Anschlussrohr Gas anschließen

Pos. 1: Anschlussrohr Gas

Pos. 2: Dichtung

- Anschlussrohr EK (Abb. 13, **Pos. 1**) mit eingelegter Dichtung (Abb. 13, **Pos. 2**) an den Anschluss „Kaltwasser“ des Heizkessels anschließen und mit einem Schraubenschlüssel SW 30 festziehen.

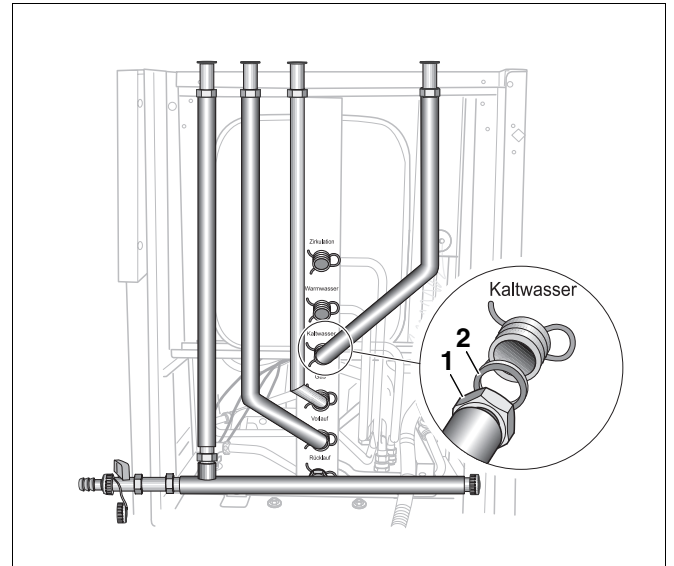


Abb. 13 Anschlussrohr EK anschließen

Pos. 1: Anschlussrohr EK

Pos. 2: Dichtung

- Anschlussrohr AW (Abb. 14, **Pos. 1**) mit eingelegter Dichtung (Abb. 14, **Pos. 2**) an den Anschluss „Warmwasser“ des Heizkessels anschließen und mit einem Schraubenschlüssel SW 30 festziehen.

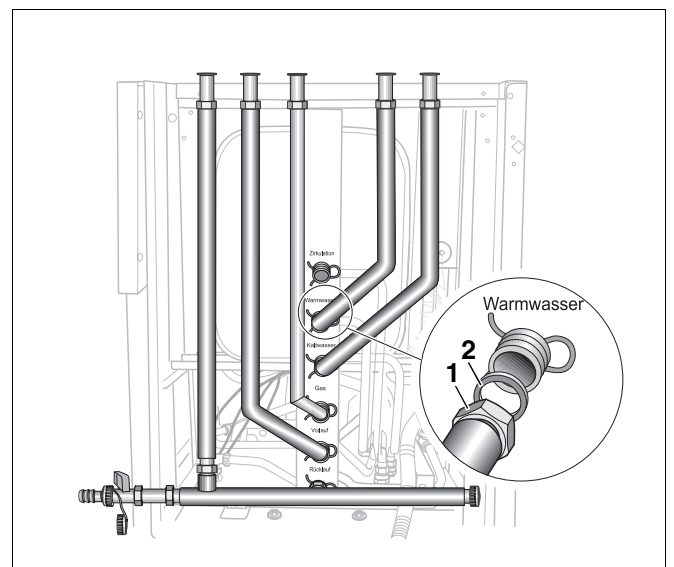


Abb. 14 Anschlussrohr AW anschließen

Pos. 1: Anschlussrohr AW

Pos. 2: Dichtung

- Anschlussrohr EZ (Abb. 15, **Pos. 1**) mit eingelegter Dichtung (Abb. 15, **Pos. 2**) an den Anschluss „Zirkulation“ des Heizkessels anschließen und mit einem Schraubenschlüssel SW 30 festziehen.

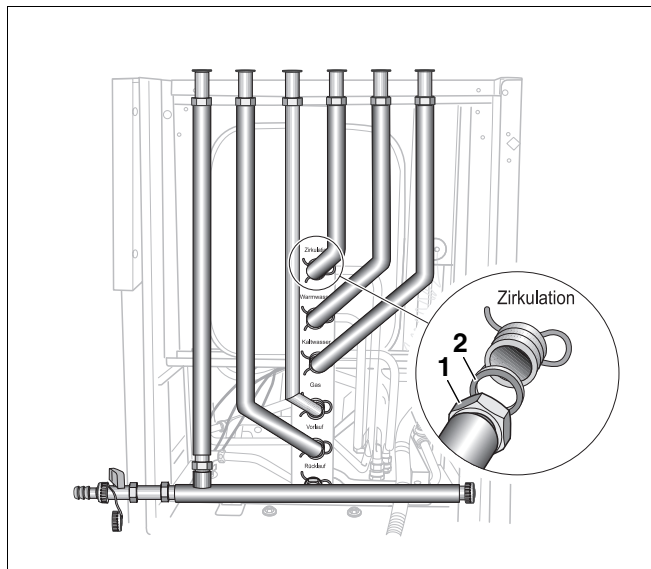


Abb. 15 Anschlussrohr EZ anschließen

Pos. 1: Anschlussrohr EZ

Pos. 2: Dichtung

3.3.3 Übergangsstücke $G\frac{3}{4} \times Rp\frac{3}{4}$ befestigen



ANWENDERHINWEIS

Wenn Sie die Original-Sanitär-Armatur von Buderus verwenden, benötigen Sie für das Anschlussrohr EK kein Übergangsstück.

- Die drei Übergangsstücke $G\frac{3}{4} \times Rp\frac{3}{4}$ (Abb. 16, **Pos. 1**) mit eingelegten Dichtungen (Abb. 16, **Pos. 2**) an den Überwurfmuttern der Anschlussrohre EZ (Abb. 16, **Pos. 3**), AW (Abb. 16, **Pos. 4**) und EK (Abb. 16, **Pos. 5**) befestigen und mit einem Schraubenschlüssel SW 30 festziehen.

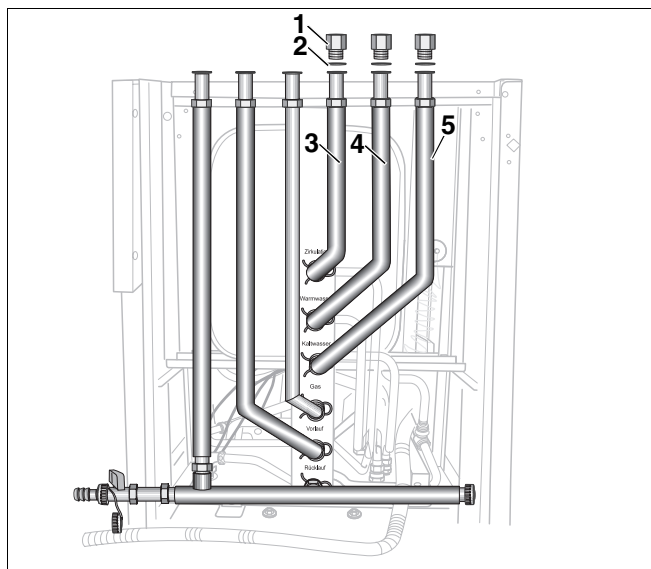


Abb. 16 Übergangsstücke $G\frac{3}{4} \times Rp\frac{3}{4}$ befestigen

Pos. 1: Übergangsstücke $G\frac{3}{4} \times Rp\frac{3}{4}$

Pos. 2: Dichtungen

Pos. 3: Anschlussrohr EZ

Pos. 4: Anschlussrohr AW

Pos. 5: Anschlussrohr EK

3.3.4 Obere Arretierung montieren



ANWENDERHINWEIS

- Führen Sie zunächst alle Überwurfmuttern über die obere Arretierung, bevor Sie die Arretierung befestigen.
- Obere Arretierung über die Anschlussrohre schieben (Abb. 17, **Pos. 1**).
- Obere Arretierung (Abb. 17, **Pos. 1**) mit 2 Flachkopfschrauben ST 3,9 × 9,5 (Abb. 17, **Pos. 2**) an der Rückwand des Heizkessels befestigen.

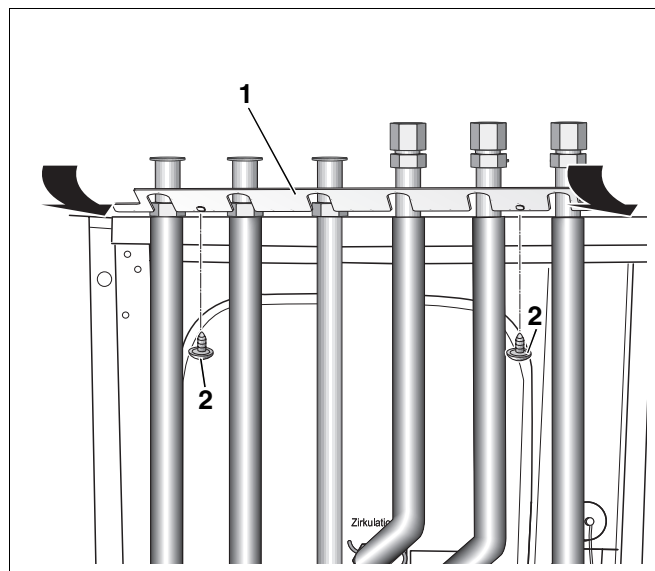


Abb. 17 Obere Arretierung montieren

Pos. 1: obere Arretierung

Pos. 2: Flachkopfschrauben ST3,9 × 9,5

3.3.5 Seitliche Abdeckung montieren



ANWENDERHINWEIS

Die seitliche Abdeckung wird hinten an der Kesselseite – diagonal zum Türanschlag – befestigt (Abb. 18).

Die seitliche Abdeckung verfügt unten über eine Aussparung für den Kunststoff-Wellschlauch (Ableitung Kondensat) (Abb. 18, **Pos. 1**).

- Kunststoff-Wellschlauch Abb. 18, **Pos. 1** durch die seitliche Abdeckung (Abb. 18, **Pos. 2**) führen.
- Seitliche Abdeckung am Kessel mit 2 Flachkopfschrauben ST3,9 × 9,5 (Abb. 18, **Pos. 3**) an der Rückwand des Heizkessels befestigen.

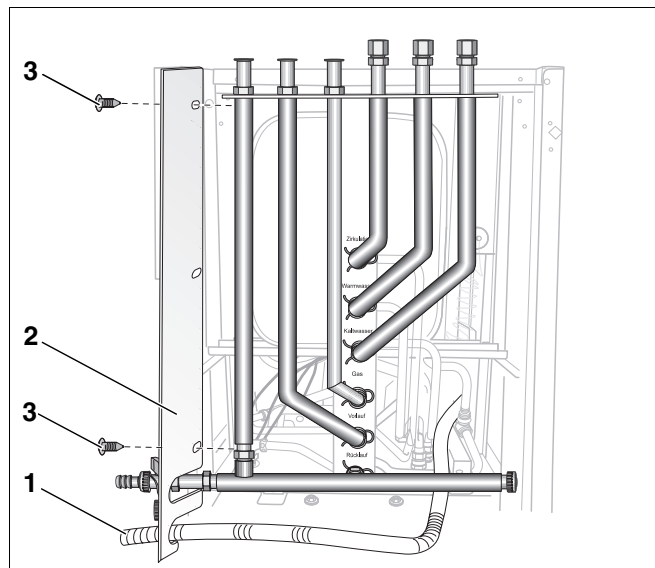


Abb. 18 Seitliche Abdeckung montieren

Pos. 1: Kunststoff-Wellschlauch

Pos. 2: seitliche Abdeckung

Pos. 3: Flachkopfschrauben ST3,9 × 9,5

3.3.6 Kabelhalter anbringen

- Kabelhalter (Abb. 19, **Pos. 2**) mit der Schraube (Abb. 19, **Pos. 1**) direkt an die obere Arretierung (Abb. 19, **Pos. 3**) schrauben.

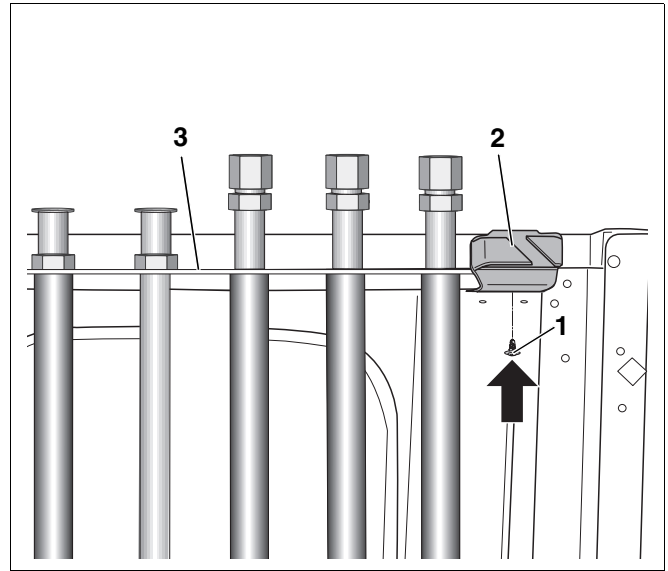


Abb. 19 Kabelhalter anbringen

Pos. 1: Schraube

Pos. 2: Kabelhalter

Pos. 3: obere Arretierung

4 Armaturen-Set Heizung/Gas für GB132 T

4.1 Lieferumfang

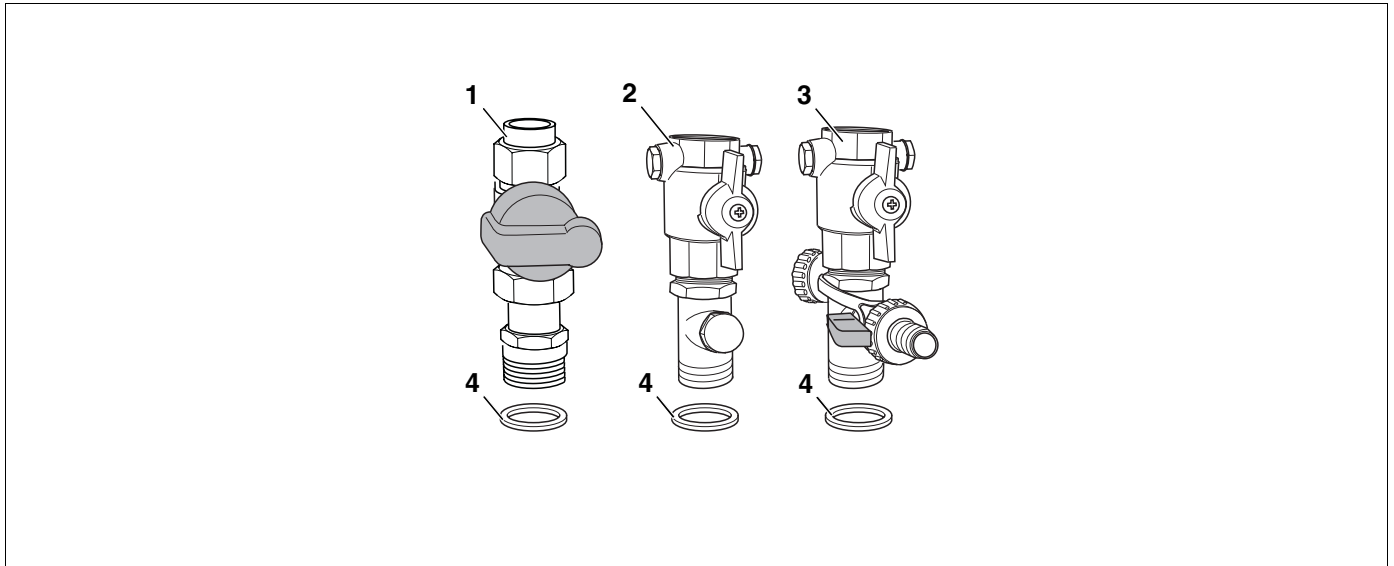


Abb. 20 Lieferumfang Armaturen-Set Heizung/Gas für GB132 T

Pos.	Bezeichnung	Anzahl
1	Gasarmatur (gelb)	1 ×
2	Vorlaufarmatur (rot)	1 ×
3	Rücklaufarmatur (blau)	1 ×
4	Dichtungen	3 ×

4.2 Armaturen-Set Heizung/Gas am GB132 T montieren



LEBENSGEFAHR

durch Explosion entzündlicher Gase.

- WARNUNG!**
- Führen Sie Arbeiten an gasführenden Bauteilen nur dann aus, wenn Sie für diese Arbeiten eine Konzession besitzen.

4.2.1 Armaturen am horizontalen Anschluss-Set montieren

- Gasarmatur (Abb. 21, **Pos. 1**) mit eingelegter Dichtung (Abb. 21, **Pos. 2**) an der Überwurfmutter des Anschlussrohres Gas (Abb. 21, **Pos. 3**) befestigen.
- Vorlaufarmatur (Abb. 21, **Pos. 4**) mit eingelegter Dichtung (Abb. 21, **Pos. 2**) an der Überwurfmutter des Anschlussrohres VK (Abb. 21, **Pos. 5**) befestigen.
- Rücklaufarmatur (Abb. 21, **Pos. 6**) mit eingelegter Dichtung (Abb. 21, **Pos. 2**) an der Überwurfmutter des Anschlussrohres RK (Abb. 21, **Pos. 7**) befestigen.
- Alle Verschraubungen mit einem Schraubenschlüssel SW30 festziehen.

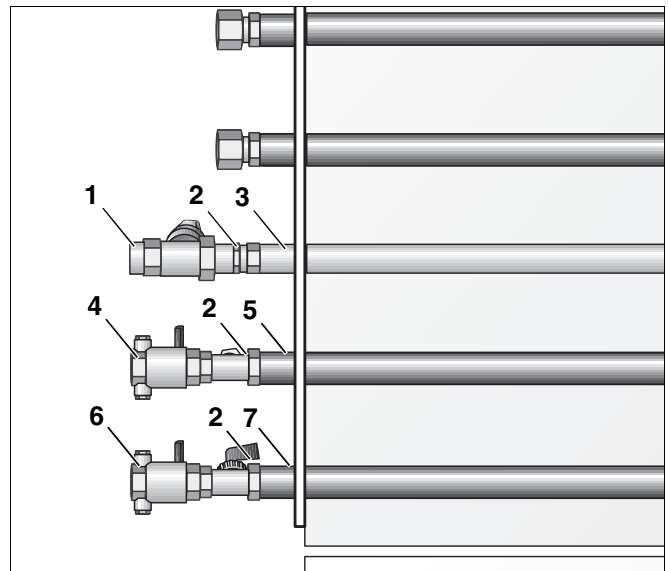


Abb. 21 Armaturen-Set horizontal montieren

Pos. 1: Gasarmatur (gelb)

Pos. 2: Dichtungen

Pos. 3: Anschlussrohr Gas

Pos. 4: Vorlaufarmatur (rot)

Pos. 5: Anschlussrohr VK

Pos. 6: Rücklaufarmatur (blau)

Pos. 7: Anschlussrohr RK

4.2.2 Armaturen am vertikalen Anschluss-Set montieren

- Gasarmatur (Abb. 22, **Pos. 1**) mit eingelegter Dichtung (Abb. 22, **Pos. 2**) an der Überwurfmutter des Anschlussrohres Gas (Abb. 22, **Pos. 3**) befestigen.
- Vorlaufarmatur (Abb. 22, **Pos. 4**) mit eingelegter Dichtung (Abb. 22, **Pos. 2**) an der Überwurfmutter des Anschlussrohres VK (Abb. 22, **Pos. 5**) befestigen.
- Rücklaufarmatur (Abb. 22, **Pos. 6**) mit eingelegter Dichtung (Abb. 22, **Pos. 2**) an der Überwurfmutter des Anschlussrohres RK (Abb. 22, **Pos. 7**) befestigen.
- Alle Verschraubungen mit einem Schraubenschlüssel SW30 festziehen.

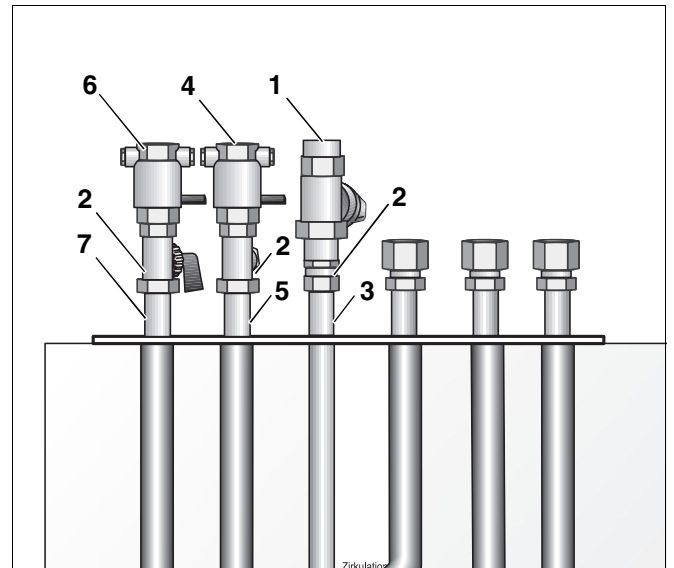


Abb. 22 Armaturen-Set vertikal montieren

Pos. 1: Gasarmatur (gelb)

Pos. 2: Dichtungen

Pos. 3: Anschlussrohr Gas

Pos. 4: Vorlaufarmatur (rot)

Pos. 5: Anschlussrohr VK

Pos. 6: Rücklaufarmatur (blau)

Pos. 7: Anschlussrohr RK

5 Armaturen-Set Sanitär für GB132 T

5.1 Lieferumfang

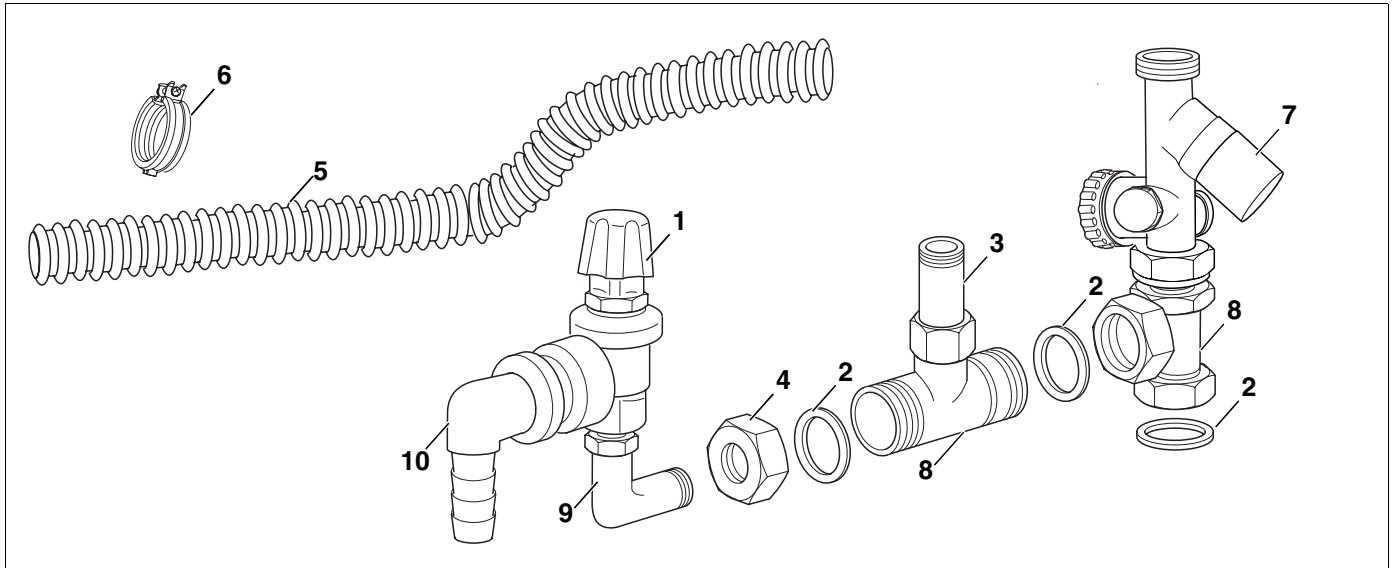


Abb. 23 Lieferumfang Armaturen-Set Sanitär für GB132 T

Pos.	Bezeichnung	Anzahl
1	Sicherheitsventil	1 ×
2	Dichtungen	3 ×
3	Schraubnippel R $\frac{1}{2}$ × G $\frac{3}{4}$	1 ×
4	Überwurfmutter G $\frac{3}{4}$ × 15	1 ×
5	Wellschlauch DN 20	1 ×
6	Schlauchschele	1 ×
7	Rückflussverhinderer	1 ×
8	T-Stück	2 ×
9	Bogen	1 ×
10	Winkel-Einschraubstutzen	1 ×

5.2 Armaturen-Set Sanitär montieren

Am Beispiel wird hier die vertikale Montage beschrieben. Die horizontale Montage erfolgt auf gleiche Weise.

Bitte beachten Sie, dass kein Übergangsstück $G\frac{3}{4} \times Rp\frac{3}{4}$ benötigt wird.

- Schraubnippel $R\frac{1}{2} \times G\frac{3}{4}$ (Abb. 24, **Pos. 1**) mit eingelegter Dichtung am T-Stück (Abb. 24, **Pos. 6**) befestigen.
- Armaturen-Set Sanitär mit eingelegter Dichtung (Abb. 23, **Pos. 2**) am Anschlussrohr EK (Abb. 24, **Pos. 3**) befestigen.
- Alle Verschraubungen mit einem Schraubenschlüssel SW 30 festziehen.
- Wellenschlauch (Abb. 23, **Pos. 5**) am Winkel-Einschraubstutzen (Abb. 24, **Pos. 4**) mit der Schlauchschelle (Abb. 23, **Pos. 6**) befestigen.

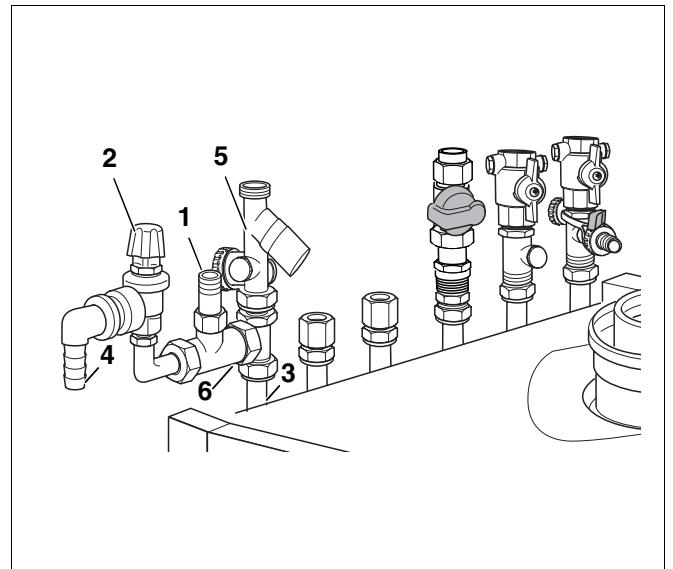


Abb. 24 Armaturen-Set Sanitär montieren

Pos. 1: Schraubnippel $R\frac{1}{2} \times G\frac{3}{4}$

Pos. 2: Sicherheitsventil

Pos. 3: Anschlussrohr EK

Pos. 4: Winkel-Einschraubstutzen

Pos. 5: Rückflussverhinderer

Pos. 6: T-Stück

Buderus

H E I Z T E C H N I K

Heizungsfachbetrieb:



Deutschland

Buderus Heiztechnik GmbH, D-35573 Wetzlar
<http://www.heiztechnik.buderus.de>
E-Mail: info@heiztechnik.buderus.de

Österreich

Buderus Austria Heiztechnik GmbH
Karl-Schönherr-Str. 2, A-4600 Wels
<http://www.buderus.at>
E-Mail: office@buderus.at

Schweiz

Buderus Heiztechnik AG
Netzibodenstr. 36, CH-4133 Pratteln
<http://www.buderus.ch>
E-Mail: info@buderus.ch