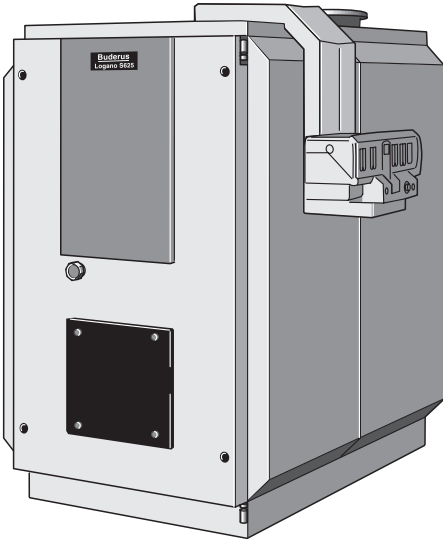


Montaj ve Bakım Kılavuzu

Montaj ve Bakım Kılavuzu Logano S 725 Serisi Çelik Kazan



S
n
d
e
r
l
e
r
i

Önemli genel kullanım tavsiyeleri

Teknik cihazlar, sadece maksadına uygun olarak ve kullanma kılavuzu dikkate alınarak kullanılmalıdır. Bakım ve onarım çalışmaları sadece yetkili kişiler tarafından yapılmalıdır.

Teknik cihazlar, sadece kullanma kılavuzlarında açıklanan kombinasyonlarda ve burada belirtilen aksesuar ve yedek parçalarla kullanılmalıdır. Diğer kombinasyonlar, aksesuarlar ve sarf malzemeleri sadece ilgili uygulama için öngörülmesi durumunda ve kapasite özellikleri ile emniyet kurallarını kısıtlamaları şartıyla kullanılabilir.

Teknik değişiklik yapma hakkı saklıdır!

Cihazlar sürekli geliştirildiğinden resimlerde, seçeneklerde ve teknik özelliklerde değişiklik olabilir.

1	Talimatlar, Yönetmelikler ve Teknik Bilgiler	.4
1.1	Emniyet Sınırları	.5
1.2	Yakıtlar	.5
1.3	Sızdırmazlık Kontrolü	.5
2	Teslimat İçeriği	.5
3	Boyutlar, Bağlantılar	.6
4	Yerleştirme	.7
5	Montaj	.8
5.1	Brülör	.8
5.2	Montaj	.8
5.3	Baca Borusu Sızdırmazlık Manşeti (Ek Donanım)	.9
5.4	Kazan Kapısı	.9
5.5	Isı Yalıtımı, Dış Sac, Brülör Kablosu	.10
5.6	Cihaz Plakası, Tip Plakası	.15
5.7	Kumanda Paneli, Duyar Eleman Kovanı	.16
5.7.1	Kumanda Paneli	.16
5.7.2	Duyar Eleman Kovanı	.17
6	Devreye Alma	.18
6.1	Genel	.18
6.2	İlk devreye alma	.18
7	Bakım	.19
7.1	Kazan	.19
7.2	Kazanın Temizlenmesi	.19
8	Tesisat Özellikleri ve Tesisatın Teslimatı	.21

1 Talimatlar, Yönetmelikler ve Teknik Bilgiler

Buderus Logano S 725 serisi kazanın konstrüksiyonu ve işletme karakteristiği EN 303'e uygundur.

Tesisatın kurulması ve işletmeye alınması için tekniğin bilinen kuralları ve yapı denetimi mevzuatları ile geçerli yasal mevzuatlar da dikkate alınmalıdır.

İlgili DIN normları, yönetmelikler ve mevzuatları içeren bir liste "Kalorifer Tesisatı Kurucuları İçin Montaj Talimatı" nda bulunmaktadır.

Montaj, yakıt ve baca gazı bağlantıları, ilk işletmeye alma, elektrik bağlantısı ile bakım çalışmaları sadece yetkili servis tarafından yapılmalıdır.

Buderus çelik kazanları sıvı/gaz yakıtla işletilen özel kazanlardır.

Kazan üst sacı yüke karşı dayanıklıdır ve yakl. 100 kg/m² ağırlık taşıyabilir.

Bu kazan bir Logamatic 4212 veya Logamatic 4311/4312 kumanda paneli ile donatılmış olabilir.

Teknik Bilgiler

Logano SK 725

Kazan büyüklüğü	Nominal ısıtma-kapasitesi [kW]	Baca gazı sıcaklığı [°C]	Baca gazı debisi				Isıtma gazı tarafı Direnç [mbar]
			Sıvı yakıtla işletme* ¹		Gaz yakıtla işletme* ²		
			Tam yük* ³ [kg/s]	Kısmi yük* ³ [kg/s]	Tam yük* ³ [kg/s]	Kısmi yük* ³ [kg/s]	
870	691 – 870	161 – 186	0,305 – 0,399	0,236	0,317 – 0,401	0,236	2,90 – 4,85
1070	871 – 1070	165 – 187	0,399 – 0,491	0,289	0,400 – 0,493	0,291	3,80 – 5,69
1320	1071 – 1320	162 – 183	0,489 – 0,606	0,358	0,490 – 0,608	0,359	3,80 – 5,87
1600	1321 – 1600	158 – 177	0,602 – 0,734	0,433	0,605 – 0,737	0,435	4,10 – 6,05

Logano SE 725

Kazan büyüklüğü	Nominal ısıtma-kapasitesi [kW]	Baca gazı sıcaklığı [°C]	Baca gazı debisi				Isıtma gazı tarafı Direnç [mbar]
			Sıvı yakıtla işletme* ¹		Gaz yakıtla işletme* ²		
			Tam yük* ³ [kg/s]	Kısmi yük* ³ [kg/s]	Tam yük* ³ [kg/s]	Kısmi yük* ³ [kg/s]	
870	691 – 870	152 – 178	0,312 – 0,398	0,236	0,314 – 0,400	0,236	3,10 – 5,30
1070	871 – 1070	155 – 178	0,393 – 0,488	0,290	0,395 – 0,490	0,291	3,30 – 5,20
1320	1071 – 1320	152 – 174	0,483 – 0,602	0,358	0,485 – 0,604	0,359	3,40 – 5,40
1600	1321 – 1600	154 – 175	0,598 – 0,729	0,433	0,600 – 0,731	0,435	3,50 – 5,30

* = EN303'e göre. DIN 4705'e göre minimum baca gazı sıcaklığı yakl. 9 K (SK 725) ve 15 K (SE 725) daha düşüktür.

*¹ = CO₂= % 13.

*² = CO₂= % 10.

*³ = Tam yük değerleri nominal ısıtma kapasitesi aralıkları için verilmiştir, kısmi yük değeri sadece nominal ısıtma kapasitesi aralığının üst sınırı % 60'a göre verilmiştir.

1.1 Emniyet Sınırları

- Müsaade edilen maks. gidiş suyu sıcaklığı: 120 °C
- Müsaade edilen toplam basınç: 6 bar
- max. zaman sabiti T sıcaklık termostatında: 40 sn
- Limit termostatta: 40 sn

1.2 Yakıtlar

- Motorin, DIN 51 603'e göre.
- Havagazı, LPG veya doğalgaz

1.3 Sızdırmazlık Kontrolü

Sızdırmazlık kontrolü DIN 18 380'e göre yapılmalıdır. Test basıncı kalorifer tesisatındaki basınca bağlıdır ve bu basıncın 1,3 katı, fakat minimum 1 bar olmalıdır.

Kazanın tip plaketi üzerindeki verilere uyulmalıdır.

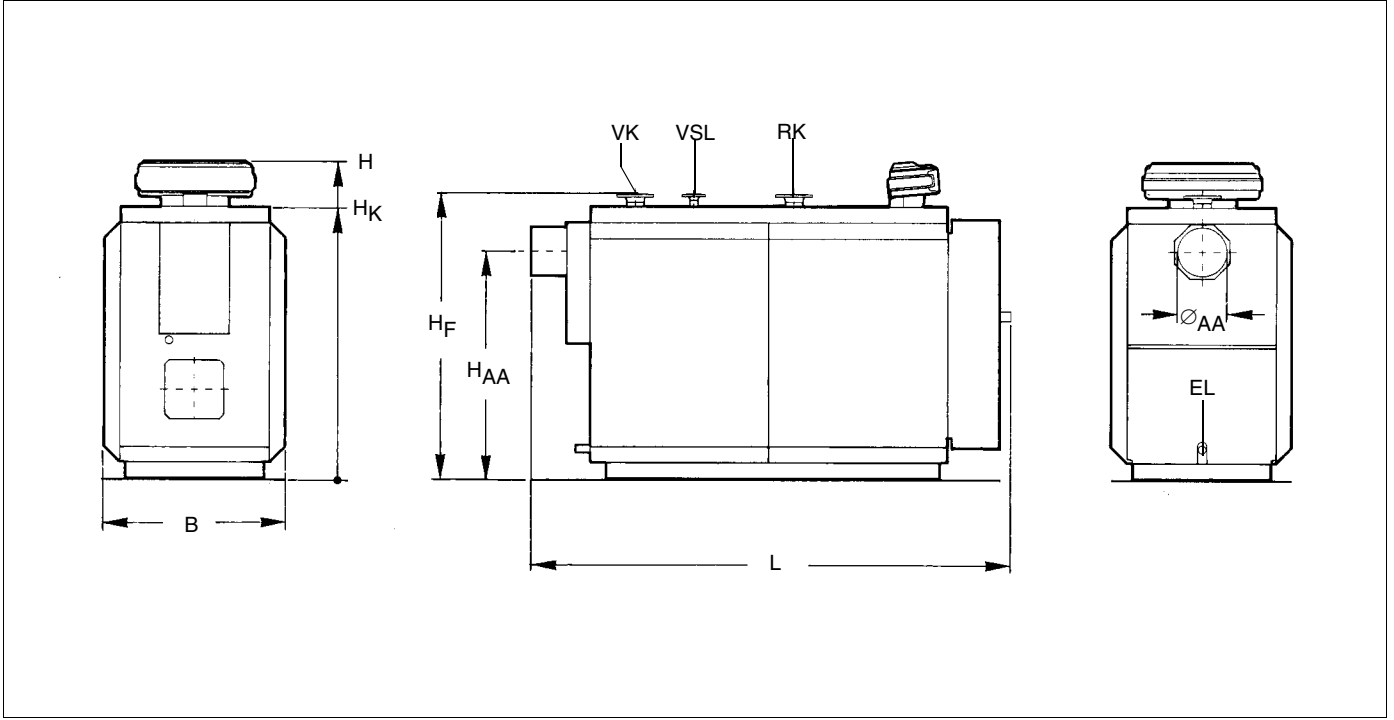
Avusturya için özel durum:

Maks. gidiş suyu sıcaklığı:	100 °C
Yakıtlar	
Logano S 725:	
– Motorin (hafif yağ "Schwechat 2000")	
– Motorin	
– Doğal gaz, LPG	
Temizlik ve Bakım:	
Motorin (hafif yağ "Schwechat 2000") kullanıldığında, temizlik ve bakım yılda iki defa yapılmalıdır.	

2 Teslimat İçeriği

- Kazan bloku
- Bir kutuda dış sac "Pack A"
- Bir kutuda dış sac "Pack B", bir tahta sandıkta brülör kablosu dahil
- Folyo torbada ısı yalıtımı
- Bir kutu içinde kumanda paneli
- Brülör namlusunun izolasyon halkaları alev odasında bulunmaktadır

3 Boyutlar, Bağlantılar



Şekil 1 Boyutlar, Bağlantılar

Açıklama

- VK = Kazan gidişi
 RK = Kazan dönüşü
 VSL = Gidiş emniyet hattı
 EL = Boşaltma

Bağlantılar	Kazan büyüklüğü			
	870	1070	1320	1600
VK*/RK*	125	125	125	150
VSL* ¹	65	65	65	65
EL	R1	R1¼	R1¼	R1¼

* = Ø DN DIN 2631

*¹ = Ø DN DIN 2633

Kazan tipi	Uzunluk L [mm]	Genişlik B [mm]	Yükseklik				Baca gazı Ø _{AA} [mm]	Ağırlık	
			H [mm]	H _K [mm]	H _F [mm]	H _{AA} [mm]		SK [kg]	SE [kg]
870	2897	1100	2050	1820	1898	1488	297	1832	2051
1070	3037	1275	2345	2115	2201	1784	357	2421	2716
1320	3037	1275	2345	2115	2201	1784	357	2554	2928
1600	3167	1345	2465	2235	2328	1908	357	3037	3559

4 Yerleşirme

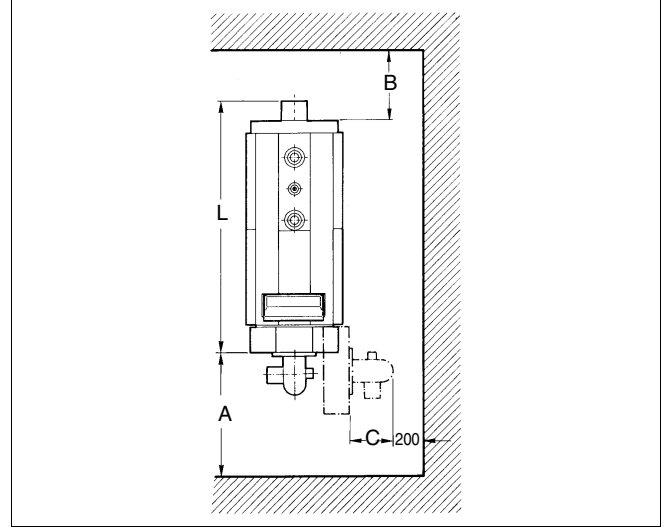
Kazanın 5 – 10 cm yüksekliğinde bir kaideye oturtulmasında yarar vardır. Yerleştirilecek yer tamamen düz ve yatay durumda olmalıdır.

Kazan yerleştirilirken optimum bir montaj ve bakım için gerekli minimum duvar mesafeleri dikkate alınmalıdır (Şekil 2).

Kazanın bağlantı flanşları yatay olarak doğrultulmalıdır.

Ölçü [mm]	Kazan büyüklüğü			
	870	1070	1320	1600
A	2500	2500	2500	2500
B	900	900	900	900
L	2897	3037	3037	3167

C = Brülör çıkıntısı



Şekil 2 Montaj

5 Montaj

5.1 Brülör

- Brülörü monte ederken brülör üreticisinin verileri dikkate alınmalıdır.
- Tabloda verilen minimum brülör namlusu derinliği T_1 değerine uyulmalıdır (Şekil 3).

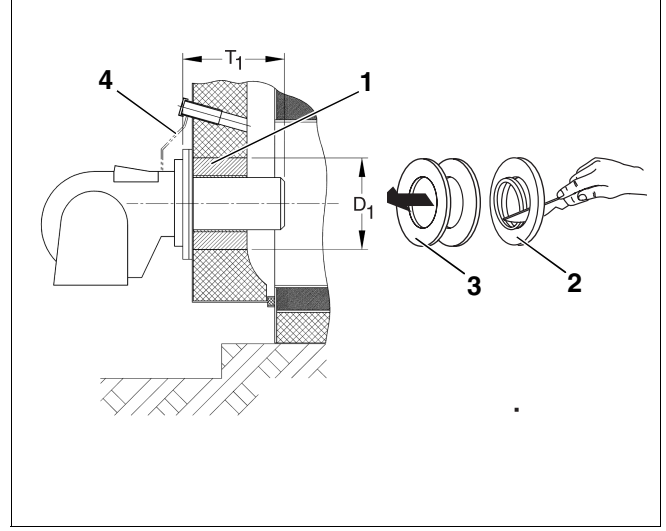
Kazan büyüklüğü	870	1070	1320	1600
Brülör namlusu derinliği T_1 [mm]	355	355	355	375
maksimum brülör namlusu-çapı D_1 [mm]	300	300	300	300

- Birlikte verilmiş olan izolasyon halkaları brülör namlusunun çapına uygun olarak kesilmelidir (Şekil 3, **Poz. 2**).
- Brülör kapağının duvarı ile brülör namlusu (Şekil 3, **Poz. 1**) arasında kalan dairesel boşluğu uygun şekilde kesilmiş izolasyon halkaları (Şekil 3, **Poz. 3**) ile doldurun.
- Kapıdaki gözetleme deliği ağızını üfleme bağlantısı brülörünkü ile birleştirilmelidir (Şekil 3, **Poz. 4**).



UYARI!

Hazır delik açılmış brülör plakaları istek üzerine **Buderus** tarafından sağlanabilmektedir (ek donanım).



Şekil 3 Brülörün montajı

5.2 Montaj

- Su tarafı boru bağlantılarını hazırlayın.
- Kazanın havalandırılmasını sağlayın (yatay borularda redüksiyon yapılmamalıdır).
- Boru hatları genişleme kabına doğru yükselen eğimle döşenmelidir (açık tesisatlarda).
- Emniyet ventili ve genişleme kabı (kapalı sistemlerde) basınç testinden önce ayrılmalıdır.
- Boru hatları gerilimsiz olarak döşenmelidir.
- Baca bağlantısını hazırlayın.

5.3 Baca Borusu Sızdırmazlık Manşeti (Ek Donanım)



UYARI!

Baca borusu sızdırmazlık manşeti kullanılması önerilmektedir (Şekil 4).

- Sızdırmazlık manşetini (C) sıkma bantları (B) ile baca borusunun (D) üzerine sürün.
- Baca borusunu (D) 10 – 30 mm cehennemliğin (A) bağlantı ağzına geçirin.
- Sızdırmazlık manşetini (C) ve sıkma bantlarını (B) takın ve bantları sıkın.

Baca borusunun sızdırmazlık manşeti, sıkma bantları sıkıldıktan sonra düz ve sıkı durması gerekmektedir.



UYARI!

Kısa bir süre işletmeden sonra kelepçeleri yeniden sıkın.

5.4 Kazan Kapısı

Kapının açılma yönü sağa veya sola değiştirilebilir.

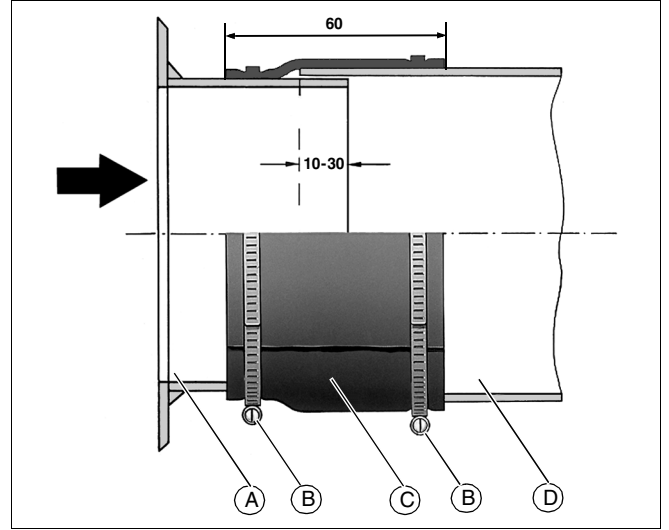
Bunun için teknik dokümanlar çantasında bulunan rondelalar kullanılmalıdır.

- Kapının vidalarını sökün ve kapıyı açın.
- Sağ üst kapı menteşesindeki emniyet vidasını (Şekil 6, Poz. 1) sökün.
- Rondelaya (Şekil 5, Poz. 2) bol miktarda yağ sürün (küçük ok, Şekil 5) ve sol alttaki menteşe piminin (Şekil 5, Poz. 1) altına yerleştirin.
- Kazan kapısını kapatın ve civatalarını sıkın.

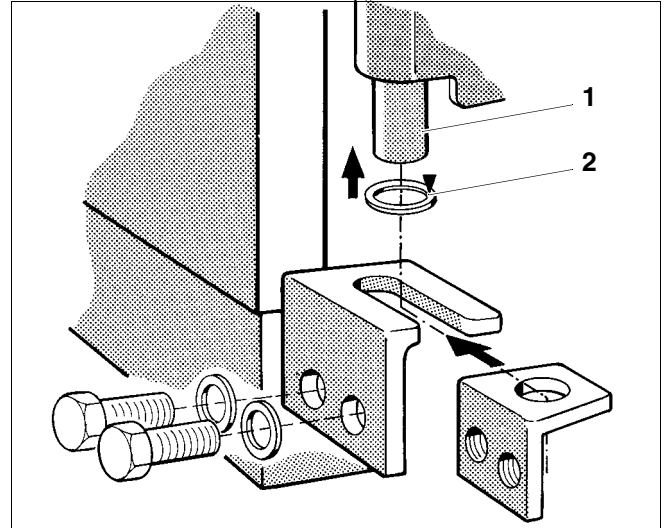


UYARI!

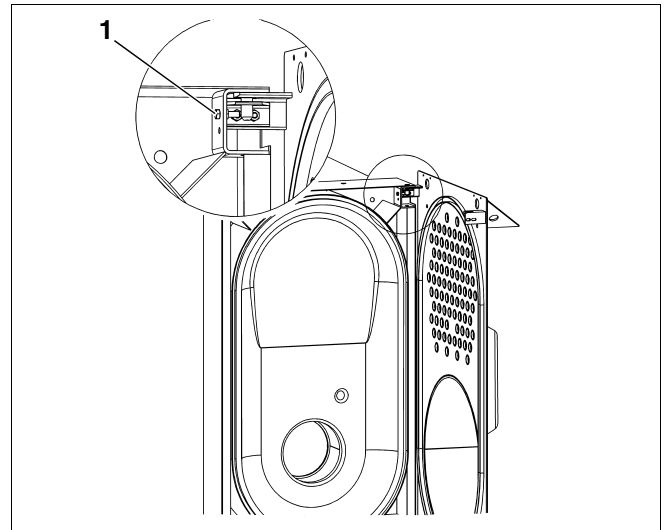
Kapı kapalı iken rondela kapıyı taşıyan dirsekteki menteşe pimi ile aynı hizada bulunmalıdır (Şekil 5).



Şekil 4 Baca borusunun montajı



Şekil 5 Kazan kapısının montajı



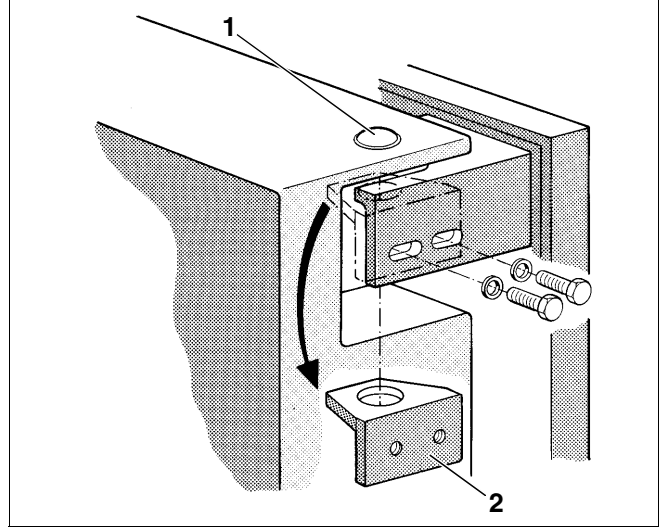
Şekil 6 Kapı açılma emniyeti

- Alt ve üst menteşelerdeki 2 altı köşe başlı civatayı sökün (Şekil 7).
- İç köşebendi (Şekil 7, **Poz. 2**) aşağıdan çıkartın.
- Üst ve alt köşebentleri kazanın diğer tarafındaki menteşe pimine (Şekil 7, **Poz. 1**) geçirin ve 2'şer adet altı köşe başlı civata ile kapıyı taşıyan dirseğe vidalayın.
- Kapıyı açtıktan sonra, sol taraftaki kapı menteşesinin üst deliğine emniyet vidasını monte edin (Şekil 6).



DİKKAT!

Kazan kapısı kesinlikle menteşe pimleri ile menteşe deliklerinden çıkartılmamalıdır!



Şekil 7 Kazan kapısının montajı

5.5 Isı Yalıtımı, Dış Sac, Brülör Kablosu

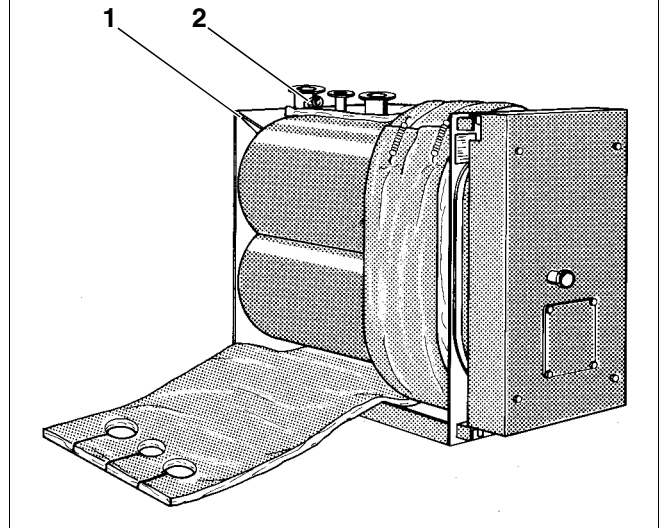
- Isı yalıtım şiltesini kazan gövdesine sarın ve iki ucu yukarıda üst üste gelecek şekilde 5 gergi yayı ile bağlayın (Şekil 8).



UYARI!

Duyar eleman kovanı MVK (Şekil 8, **Poz. 2**) dikkate alınmalıdır!

- Köşe plakaları yakınlarındaki üst ve alt ısı yalıtım şiltelerini (Şekil 8, **Poz. 1**) kesin.



Şekil 8 Isı yalıtımının montajı

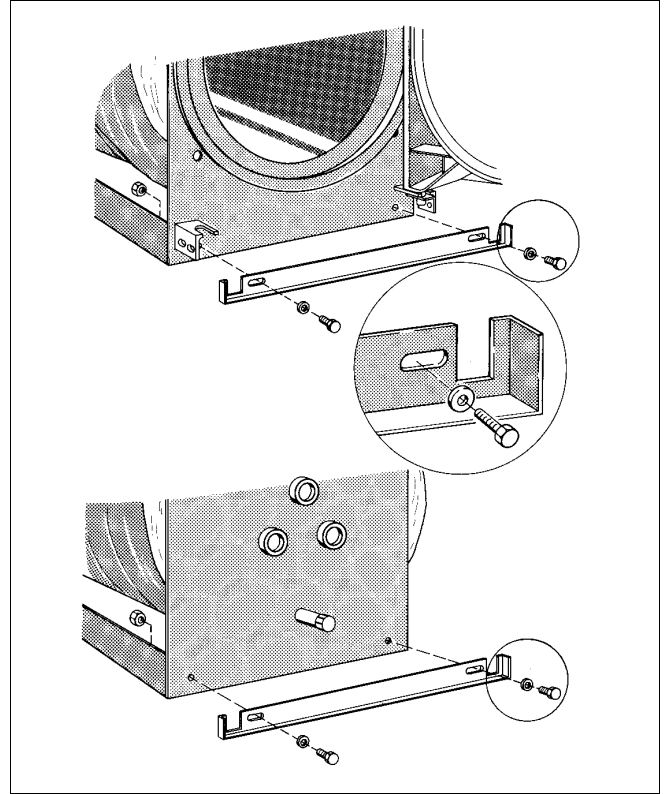
**UYARI!**

Kazanın ön tarafının montajı kapı açıkken daha iyi yapılabilir!

- Üst, ön ve arka traversleri 2 adet altı köşe başlı civata, rondela ve somun kullanarak kazanın ön sacına vidalayın (Şekil 9).

**UYARI!**

Kıvrımlar dışarıya bakmalıdır.



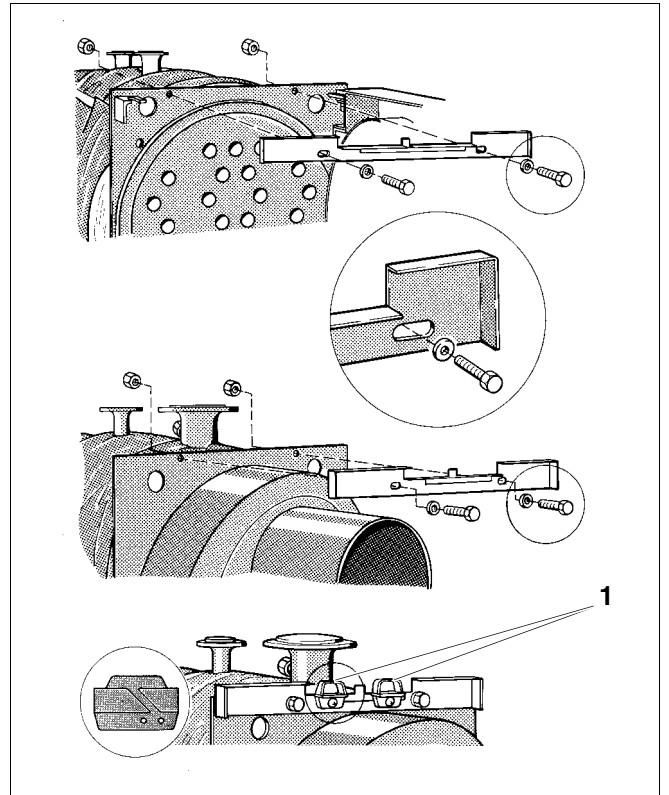
Şekil 9 Dış sacın montajı

- Kazanın ön ve arka saclarındaki üst traversleri 2'şer adet altı köşe başlı civata, rondela ve somun kullanarak vidalayın (Şekil 10).

**UYARI!**

Kıvrımlar dışarıya bakmalıdır!

- Kablo tutucuyu (Şekil 10, Poz. 1) sac vida ile arka traverse vidalayın.



Şekil 10 Dış sacın montajı

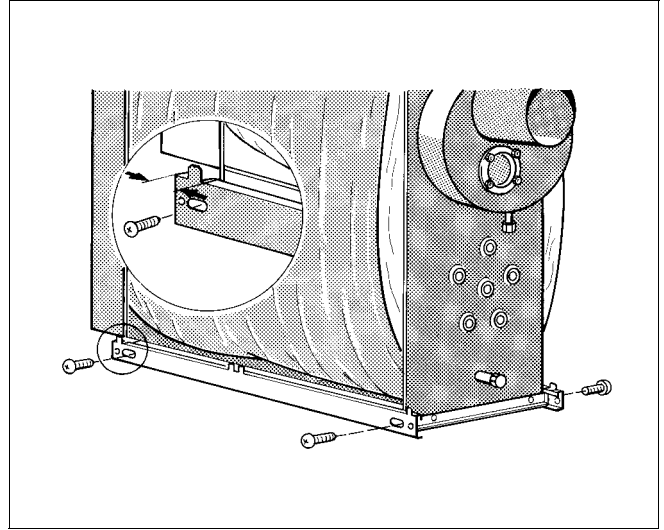
- Sağ ve sol alt yan çerçeve raylarını 2 sac vidası ile gevşek bir şekilde ön ve arka traverslere vidalayın (Şekil 11).



UYARI!

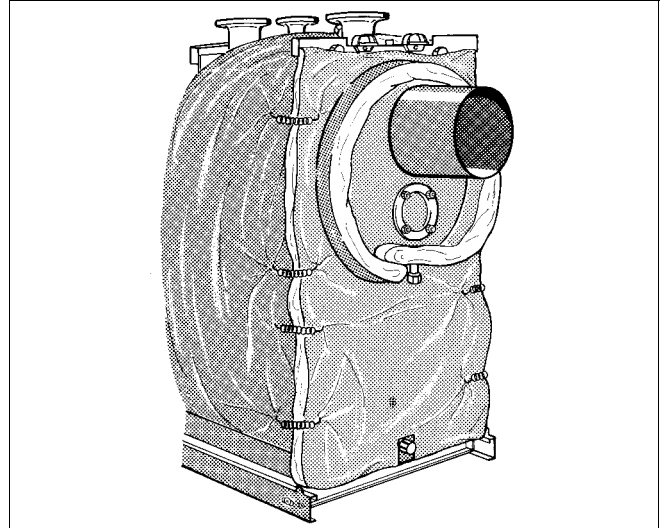
Sac vidaları yan saclar doğrultulurken sıkılmalıdır.

Çerçeve rayının ön kenarı ile kazan ön sacı arasındaki mesafe 38 mm olmalıdır (Şekil 11).



Şekil 11 Dış sacın montajı

- Isı yalıtım şiltesini kazan arka sacına yerleştirin ve 8'er gergi yayı ile gövde yalıtım şiltesine bağlayın (Şekil 12).
- Isı yalıtım şiltesini cehennemliğe sarın ve bir gergi yayı ile bağlayın (Şekil 12).



Şekil 12 Isı yalıtımının montajı

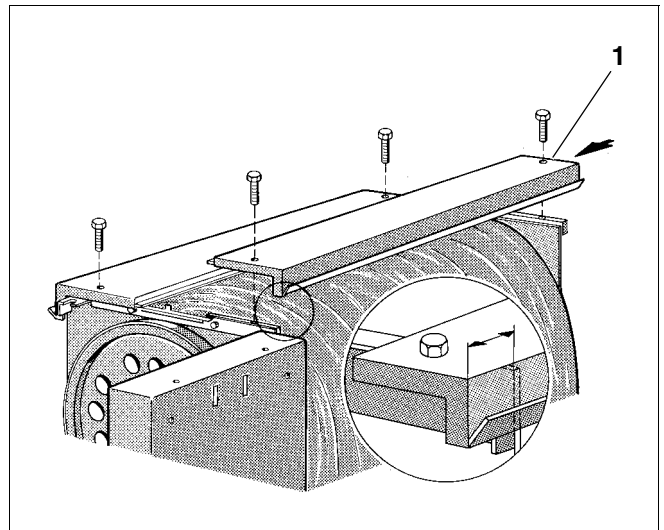
- Sol ve sağ üst sac parçalarını üst traverse yerleştirin ve altı köşe başlı vidalarla önden ve arkadan traverslere vidalayın (Şekil 13).



UYARI!

"Arka taraf" işaretine dikkat edin (Şekil 13, Poz. 1)!

Üst sacın ön kenarı ile kazan ön sacı arasındaki mesafe 38 mm olmalıdır (Şekil 13).



Şekil 13 Dış sacın montajı

**UYARI!**

Brülör kablosunun uzatması (kazan sacının teslimat içeriği) 2. brülör kademesinin brülör kablosu (kumanda panelinin teslimat içeriği) için gereklidir. Fişli bağlantı kazan sacının arkasında olmalıdır.

- 2. brülör kademesinin brülör kablosunu uzatma kablosunun fişli bağlantısı ile uzatın.
- Gerilme önleyicili brülör kablosunu, gerilme önleyici deliğe oturacak şekilde yan sacdaki yarığa geçirin (Şekil 14).
- Brülör kablosunu kullanmak için gerekli uzunluğa getirin.
- Plastik kovayı döndürerek, gerilme önleyicideki brülör kablosunu sabitleyin (Şekil 14).

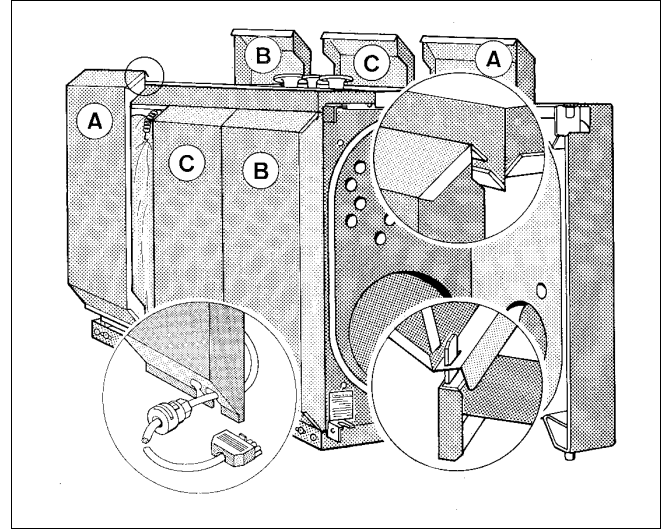
**UYARI!**

Yan sacdaki işaretleme harflerini dikkate alın (Şekil 14). Kazan büyüklüğü 230 ve 310 ise, sadece 2 adet yan sac monte edilir, bu kazanlarda "C" ile işaretli olan orta yan sac yok-tur (Şekil 14).

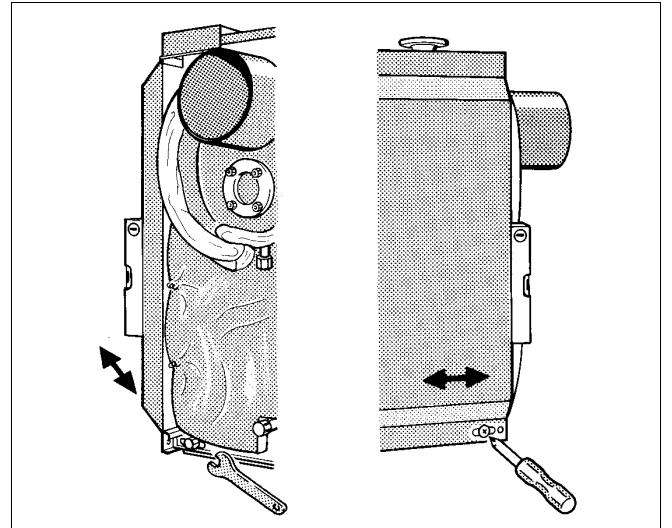
- Duruma göre 3 veya 2 sağ ve sol yan sacın yarıklarını yan çerçeve rayının bağlantı kulaklarına geçirin ve yukarıdan yan kazan üst sacının kıvrımına asın (Şekil 14).

Alt travers ve yan çerçeve raylarının pozisyonları değiştirilerek yan saclar doğrultulabilir (Şekil 15).

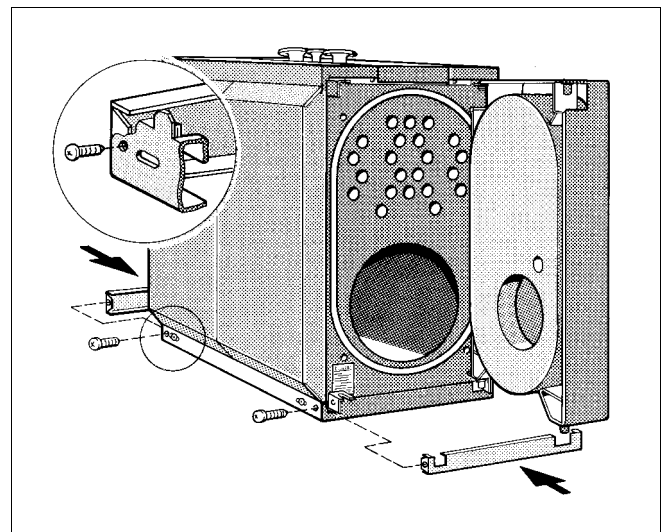
- Düşey olarak doğrulttukten sonra, alt traverslerdeki altı köşe başlı civataları sıkın (Şekil 15).
- Yan çerçeve raylarındaki sac vidalarını sıkın (Şekil 15).
- Ön ve arka çerçeve raylarını ikişer adet sac vidası ile yan çerçeve raylarına vidalayın (Şekil 16).



Şekil 14 Brülör kablosunun montajı

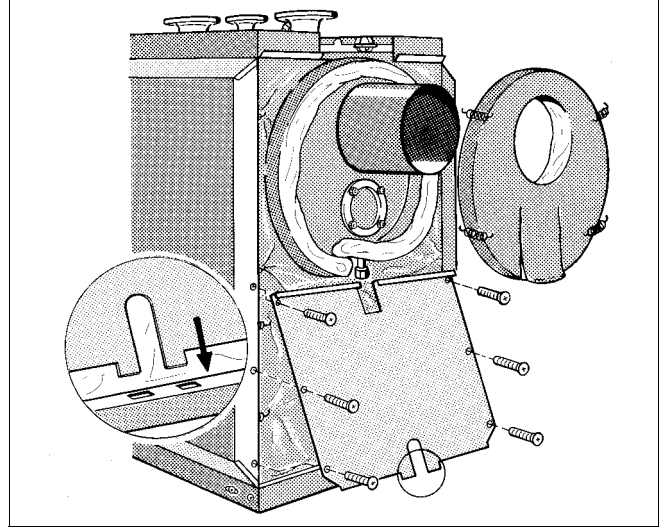


Şekil 15 Dış sacın montajı



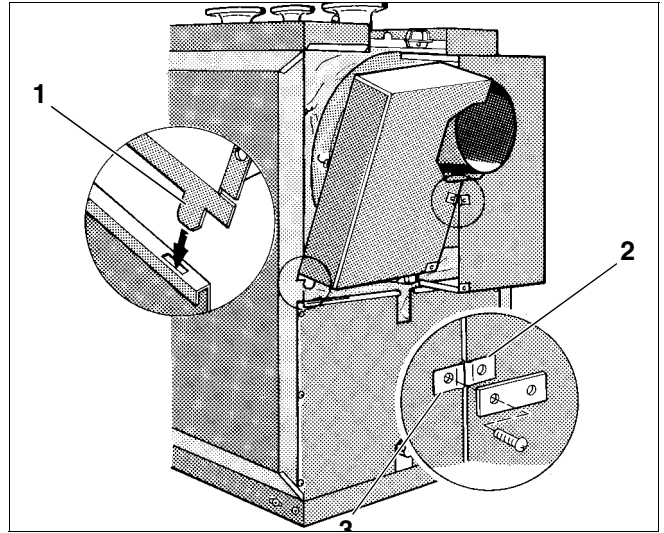
Şekil 16 Çerçeve raylarının montajı

- Cehennemliğin ısı yalıtım şiltesini yerleştirin ve 4 gergi yayı ile ısı izolasyon şeridine bağlayın (Şekil 17).
- Alt arka sacın alt bağlantı kulaklarını arka çerçeve rayındaki yarıklara oturtun ve yan sacın kıvrımındaki sac vidalarını sıkın (Şekil 17).



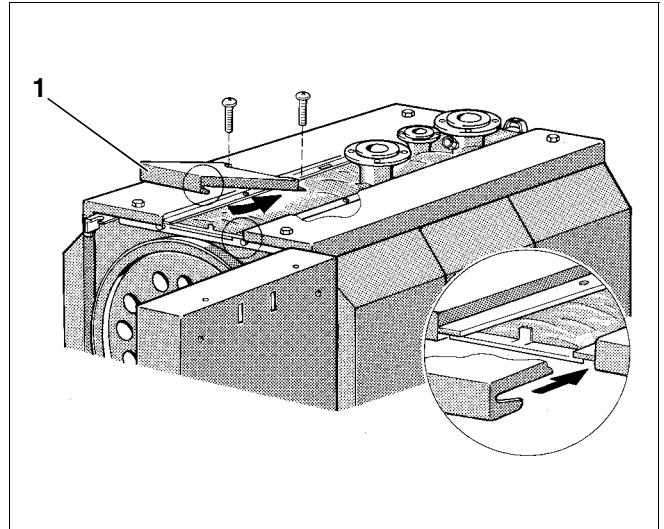
Şekil 17 Isı yalıtımının montajı

- Üst arka sacdaki alt bağlantı kulaklarını (Şekil 18, **Poz. 1**) alt arka sacın kıvrımındaki yarıklara yerleştirin.
- Yukarıda bulunan iki kancayı sol veya sağ üst sacın kıvrımına asın (Şekil 18).
- Delikler üzerindeki ayırım kenarına hızlı bağlantı somunları (Şekil 18, **Poz. 2 ve 3**) takın.
- Her iki üst arka sacı da iki bağlantı kulağı ve sac vidası ile vidalayın.



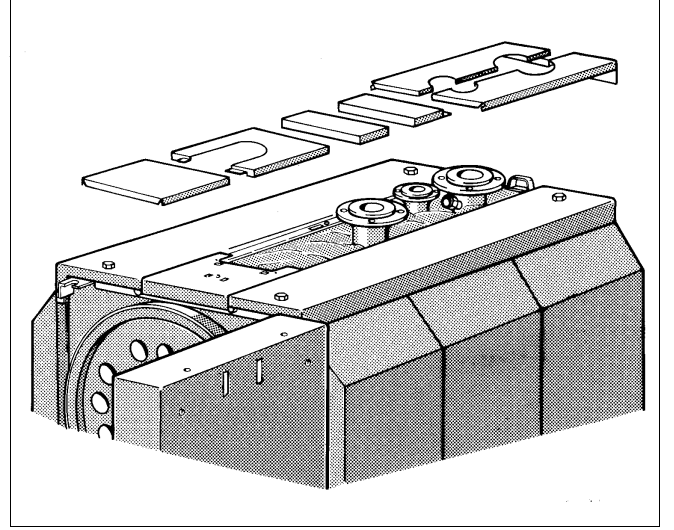
Şekil 18 Dış sacın montajı

- Ön üst sac parçasının (Şekil 19, **Poz. 1**) sağ ve sol tarafındaki bağlantı kulaklarını arkadan yan üst sac parçalarına yerleştirin.
- Ön üst sac parçasını, sağ ve sol ön yarıklar traverslerin kıvrımına ve sağ ve sol üst sac parçalarına oturana kadar arkaya doğru kaydırın.
- Ön üst sac parçasını iki sac vidası ile vidalayın.



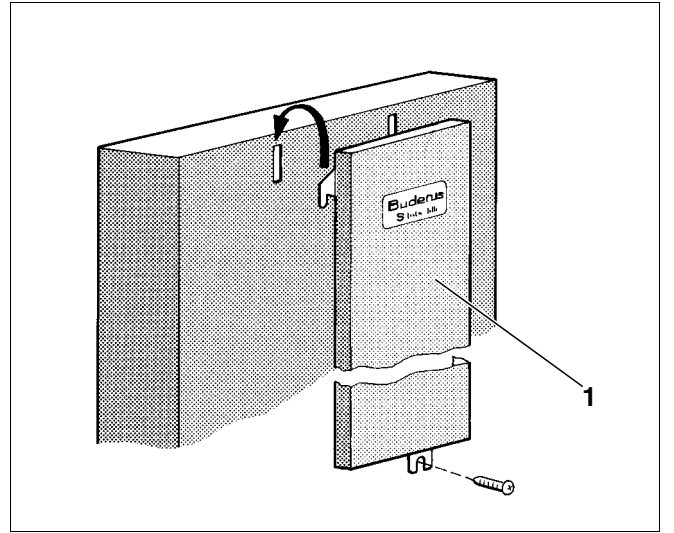
Şekil 19 Dış sacın montajı

- Üst sac doldurma parçalarını Şekil 20'de görüldüğü gibi yan üst sac parçalarının kıvrımına yerleştirin, henüz vidalarını sıkmayın.



Şekil 20 Dış sacın montajı

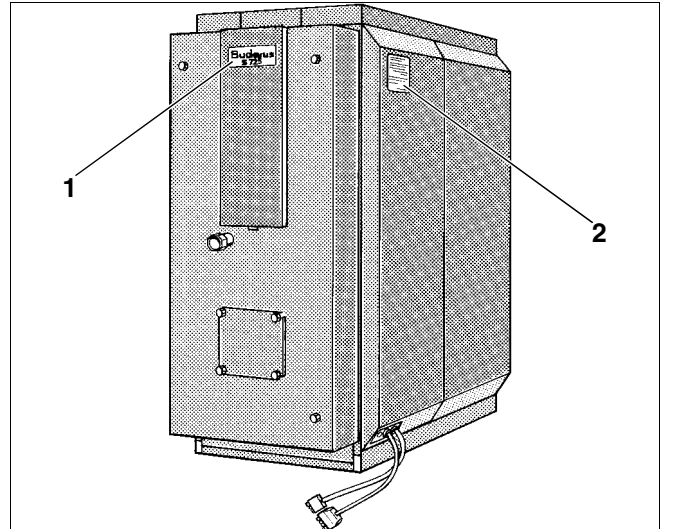
- Kapı kapağının (Şekil 21, Poz. 1) iki kancasını kazan kapısındaki yarıklara asın.
- Kapı kapağını kendine yiv açan bir vida ile kazan kapısına vidalayın.



Şekil 21 Kapı kapağının montajı

5.6 Cihaz Plakası, Tip Plakası

- Cihaz plakasını kapıdaki kapağın üst kısmına takın (Şekil 22, Poz. 1).
- Tip plakasını kazan yan sacına takın (Şekil 22, Poz. 2).



Şekil 22 Ömek resim

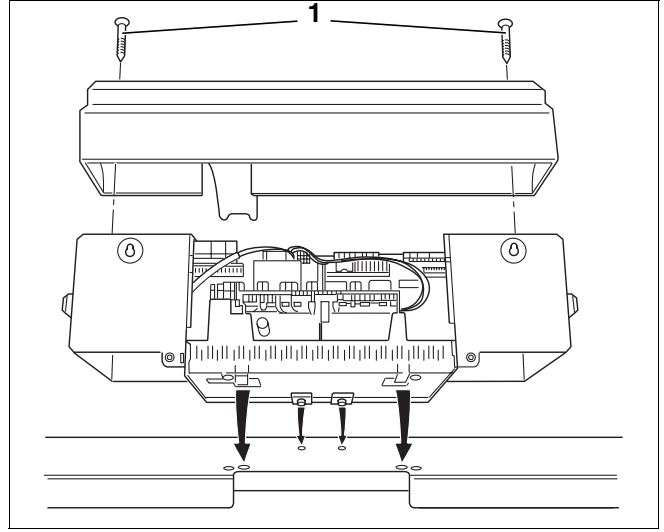
5.7 Kumanda Paneli, Duyar Eleman Kovanı

Kontrol cihazı kazanın üstüne veya uygun bir tertibatla (ek donanım) yan tarafına monte edilebilmektedir.

Kumanda panelini yana bağlamak için özel montaj kılavuzu dikkate alınmalıdır.

5.7.1 Kumanda Paneli

- Panel kapağının üstündeki her iki sac vidayı (Şekil 23, **Poz. 1**) sökün ve kapağı çıkartın.
- Kablo damarlarını kablo geçişinden geçirin ve gereken uzunluğa getirin.
- Kumanda panelini, kancaları öndeki oval deliklere geçecek şekilde yerleştirin, paneli öne doğru çekin ve daha sonra da sağda ve solda bulunan elastik kancalar oturana kadar arkaya doğru katlayın (Oklar – Şekil 23).



Şekil 23 Kumanda paneli Logamatic 4311 / 4312'nin montajı

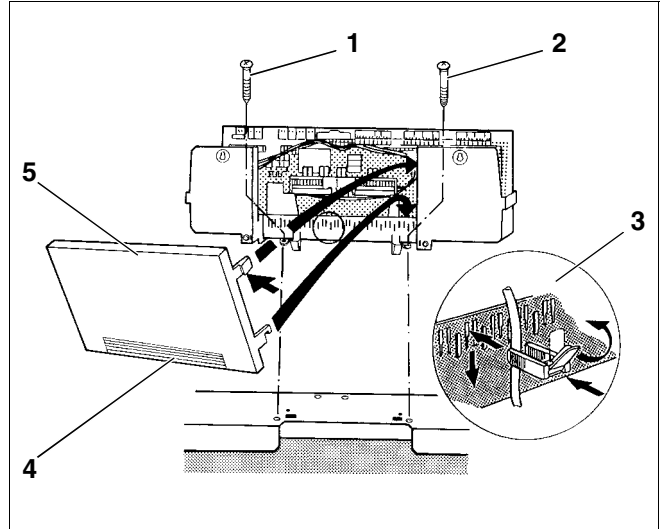
- Kumanda panelinin kaidesini içerden 2 sac vidası ile ön kazan üst sacına vidalayın (Şekil 24, **Poz. 1 ve 2**).



UYARI!

Gerektiğinde arka kapaktaki (Şekil 24, **Poz. 5**) kırılabilen parçayı (Şekil 24, **Poz. 4**) kırıp çıkartın.

- Devre şemasına uygun elektrik bağlantısı yapın.
- Kablo kelepçelerini ve içindeki bağlantı kablosu ile birlikte hızlı bağlantı çerçevesine yerleştirin ve kolu bükerek kabloyu sabitleyin (Şekil 24, **Poz. 3**).
- Arka kapağın sağ ve sol alt köşelerindeki kancaların yarıklarını kelepçe çerçevesinin üst kenarına yerleştirin (Şekil 24).
- Üst taraftaki elastik sürgü kancaları hafifçe içeriye doğru bastırın (ok) ve arka kapağı kancalar oturacak şekilde kapatın (Şekil 24).
- Kapağı yerleştirin ve 2 sac vidası ile vidalayın (Şekil 23).
Kablo ve kablo damarlarını geçişlerini itina ile hazırlayın!
EN 50 165'e uygun sabit bir şebeke bağlantısı hazırlanmalıdır!
Yerel talimatlar dikkate alınmalıdır!

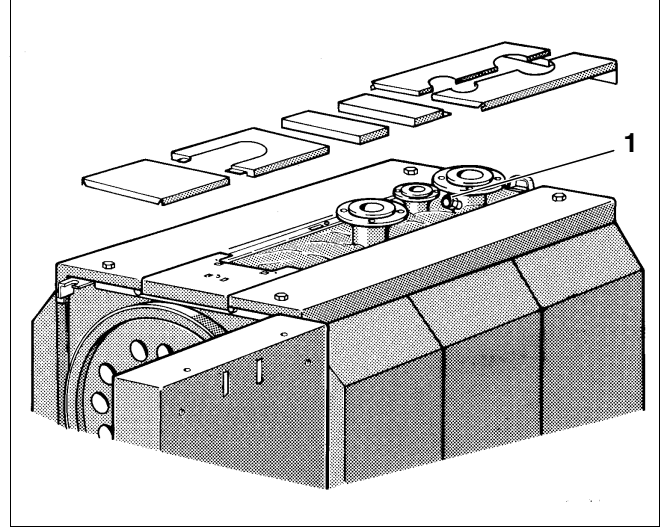


Şekil 24 Kumanda paneli Logamatic 4311 / 4312'nin montajı

5.7.2 Duyar Eleman Kovanı

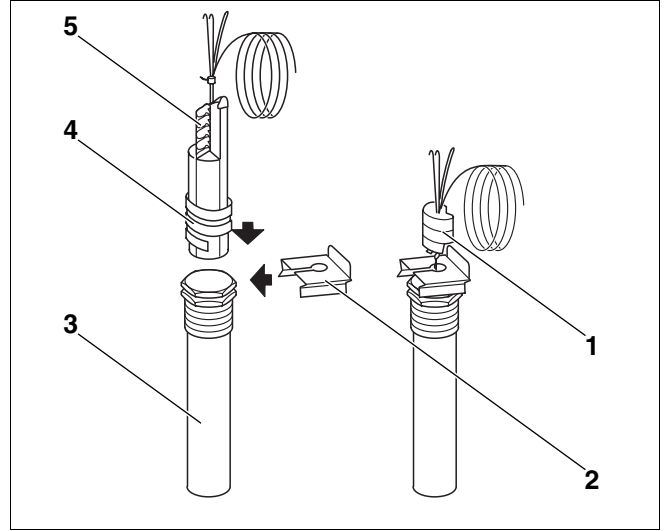
- Sıcaklık termostadı FTR, termometre FT, limit termostat FSTB için sensörler ve kazan suyu sıcaklık duyar elemanı FK'nın bağlı olduğu duyar eleman kablosunu sensör kovanına (Şekil 25, **Poz. 1**) geçirin.
- Duyar elemanı, tespite kadar Ölçme ağzı MVK'nın sensör kovanına geçirin.

MVK = Kazan gidişi ölçme ağzı



Şekil 25 Ölçme yeri

- Duyar eleman takılırken elemanlarını bir arada tutan plastik helezon (Şekil 26, **Poz. 4**) otomatik olarak geri çekilir (Şekil 26, **Poz. 1**). Sensör kovanı (Şekil 26, **Poz. 3**) ile duyar elemanların yüzeylerinin birbirlerine iyi temas edebilmesi ve böylece emniyetli bir ısı transferi sağlanabilmesi için duyar elemanlar arasında dengeleme yayı (Şekil 26, **Poz. 5**) yerleştirilmelidir (Şekil 26).
- Duyar eleman emniyeti (Şekil 26, **Poz. 2**) yandan veya yukardan sensör kovanına geçirilmelidir.



Şekil 26 Sıcaklık termostadı için sensör kovanları ve sıcaklık termostadı

6 Devreye Alma

6.1 Genel

Kalorifer tesisatı doldurulmadan önce mutlaka yıkanmalıdır. Kazanda çamur ve korozyon oluşmasını önlemek için doldurma ve ekleme suyunun niteliği özellikle kontrol edilmelidir (Ek Bilgi Föyü "Suyun Şartlandırılması..." ve VDI 2035 dikkate alınmalıdır).

- Kazan arka sacında bulunan temizleme açıklığının kapalı olup olmadığını kontrol edin.
- Türbülötörlerin ısıtma borularına yatay olarak yerleştirilip yerleştirilmediğini kontrol edin (Şekil 30).
- Kazan kapısının altı köşe başlı civatalarının sıkılı olup olmadığını kontrol edin.

Devreye alma işlemi kazanın, brülörün ve elektronik ısıtma devresi kumanda panelinin kullanma kılavuzlarına göre gerçekleştirilmelidir.

Teslimatta kalorifer tesisatının nasıl çalıştığı ve kullanılması gerektiği işleticiye açıklanmalı ve teknik dokümanlar kendisine teslim edilmelidir.

Kendisine bakımın önemi anlatılmalı ve bir bakım sözleşmesi yapması önerilmelidir.

6.2 İlk devreye alma

Kazan kapısı içerden yalıtım ve refrakter betonu ile örülmüştür. Bu kapı iç duvarında mevcut olan nem, kapıda su buharı ve damlası oluşmasına sebep olabilir.



DİKKAT!

İlk işletmeye alma teslimattan dört hafta sonra gerçekleşirse, kapıdaki nemin giderilmesi için, ilk on işletme saatindeki yakma kapasitesi maksimum %60 olmalıdır.

7 Bakım

7.1 Kazan

Kalorifer tesisatı şartnamesi – § 9'a göre, kalorifer tesisatının bakımından ve temizliğinden işletici sorumludur. Kalorifer tesisatı yılda bir defa tamamen bakımdan geçirilmelidir.

Gaz hattındaki bakım çalışmaları yetkili bir firma tarafından yapılmalıdır.

Brülörün bakımı yapılırken brülör üreticisinin bakım kılavuzu dikkate alınmalıdır!

7.2 Kazanın Temizlenmesi

Kazanın temizlenmesi için sadece Buderus tarafından belirtilen temizlik aletleri kullanılmalıdır.

Brülörde herhangi bir çalışma yapmadan önce tesisatın enerjisi kesilmelidir!

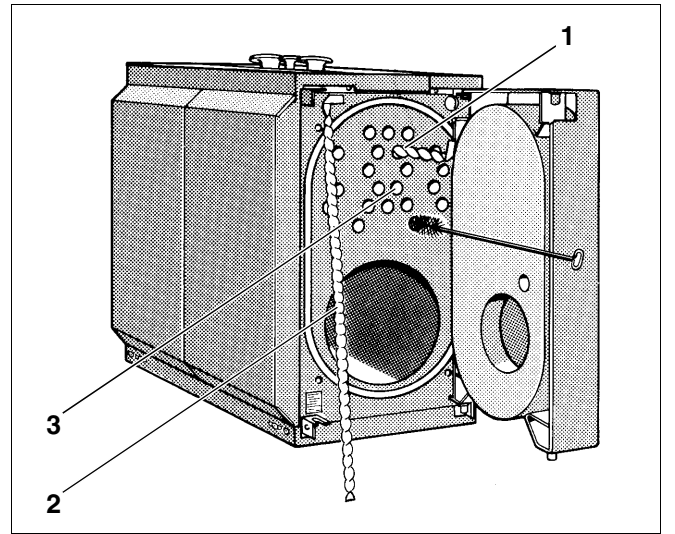
- Kazan kapısındaki altı köşe başlı civataları sökün ve kapıyı açın.
- Isıtma borularındaki türbülötörleri (Şekil 27, **Poz. 1 ve 2**) çıkartın.
- Alev odasını ve ısıtma yüzeylerini temizleyin.
- Isıtma borularını (Şekil 27, **Poz. 3**) fırçalayın.



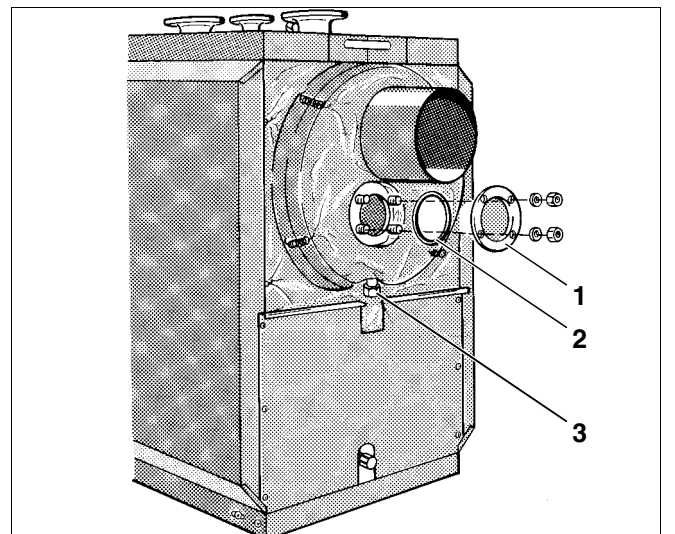
UYARI!

Isıtma borularını temizlerken, fırça borunun arkasından tamamen dışarıya çıktıktan sonra geri çekilmelidir.

- Dış sacın üst arka sac parçalarını çıkartın.
- Yarıklı ısı yalıtımını yukarıya katlayın (Şekil 28).
- Temizleme kapağının somunlarını (Şekil 28, **Poz. 1**) sökün.
- **Temizleme açıklığının kapağını çıkartın ve kurum artıklarını temizleyin (Şekil 28).**



Şekil 27 Kazanın Bakımı



Şekil 28 Kazanın Bakımı

- Kazan kapısının ve temizleme açıklığının (Şekil 28, **Poz. 2**) contalarını kontrol edin, gerektiğinde değiştirin.

- Kapı iç duvarı ile brülör borusu arasındaki yalıtım halkalarının durumunu kontrol edin (dairesel boşluğun dolumu).

Sıvı püskürterek temizlemede temizleme cihazının kullanma kılavuzu dikkate alınmalıdır!

Kumanda panelinin içerisine su püskürtülmemelidir.

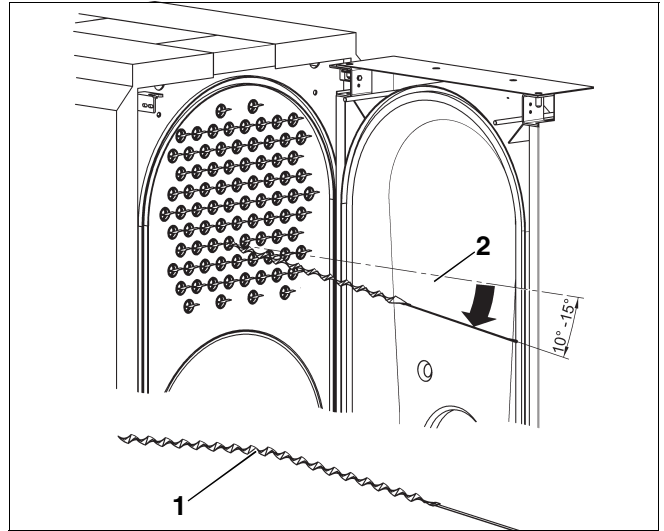
Temizlikten arta kalan sıvılar cehennemlikteki temizlik maddesi tahliyesi (Şekil 28, **Poz. 3**) üzerinden tahliye edilebilir.

- Türbülötörleri tekrar ısıtma borularına yerleştirin.



DİKKAT!

Türbülötörler, kazan çalışırken kendiliklerinden kaymamaları için ön gerilimli olarak bağlanmış olmalıdır. Bunun için türbülötörler fabrika tarafından yanda (Şekil 29, **Poz. 1**) görüldüğü gibi bükülmüştür. Ön gerilim yetersiz ise türbülötörleri yarıya kadar ısıtma borularına yerleştirin ve elle aşağıya doğru 10-15° açı ile bükün (Şekil 29, **Poz. 2**).



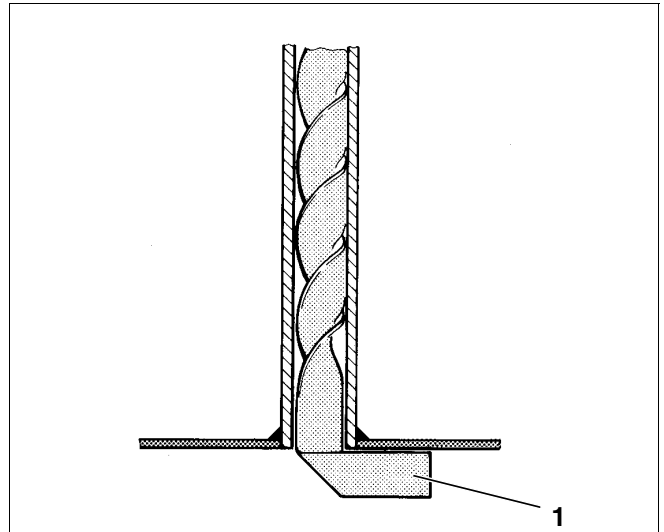
Şekil 29 Türbülötörlerin montajı



UYARI!

Türbülötörler içeri itildikten sonra tespit kolu (Şekil 30, **Poz. 1**) ısıtma borusuna yatay durumda olmalıdır.

- Kazan kapısını kapatın ve civatalarını sıkın.
- Temizleme açıklığının kapağını tekrar takın (conta kullanın) ve dört adet altı köşe başlı vida ile vidalayın. Sıkma momenti 12 Nm (elle sıkma).
- Temizleme tahliyesinin kapağını kapatın.
- Üst arka sac parçalarını takın ve bağlantı kulakları ile vidalayın.
- Tesisatı tekrar devreye alın.



Şekil 30 Tespit kolu detayı

8 Tesisat Özellikleri ve Tesisatın Teslimatı

Tip _____

Kullanıcı _____

Üretici-No. _____

Montaj yeri _____

Yetkili bayi _____

Yukarıda adı geçen tesisat, tekniğin bilinen kuralları ve imar yönetmelikleri ile diğer yasal talimatlar dikkate alınarak kurulmuş ve işletmeye alınmıştır.

Teknik belgeler işletmeciye teslim edilmiştir. Yukarıda adı geçen tesisatın kullanımı, bakımı ve emniyet uyarıları kendisine açıklanmıştır.

Tarih, İmza (Yetkili bayi)

Tarih, İmza (İşletmeci)

----- Lütfen buradan ayırın -----



Yetkili bayinin formu

Tip _____

Kullanıcı _____

Üretici-No. _____

Montaj yeri _____

Teknik belgeler işletmeciye teslim edilmiştir. Yukarıda adı geçen tesisatın kullanımı, bakımı ve emniyet uyarıları kendisine açıklanmıştır.

Tarih, İmza (İşletmeci)

Yetkili servis:

Buderus
H E I Z T E C H N I K

ISISAN ISITMA VE KLIMA SAN. A.Ş. • <http://www.isisan.net>
Bestekar şevki Bey Sok. No: 1 Balmumcu, ISTANBUL
<http://www.isisan.net>
E-Mail: info@isisanservis.com