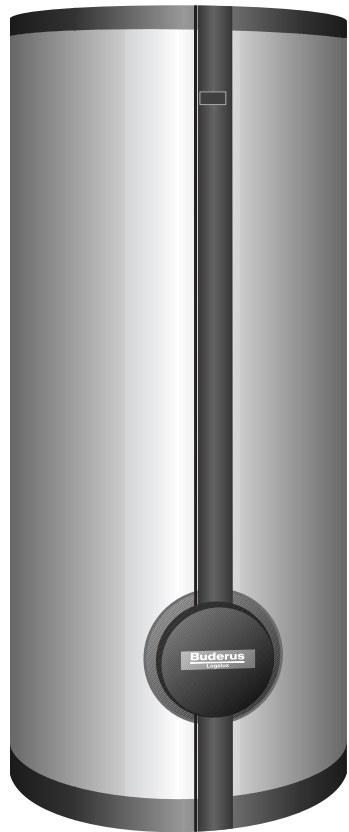


## Montaj ve Bakım Kılavuzu

**Logalux Boyler**  
**SU 400, 500, 750 ve 1000**



Buderus

## Uyarı!

Tesisatın montajı ve işletilmesi için Türkiye'de geçerli olan Yönetmelikler ve Normlar dikkate alınmalıdır!

## Teknik değişiklik yapma hakkı saklıdır!

Cihazlar sürekli geliştirildiğinden resimlerde, seçeneklerde ve teknik özelliklerde değişiklik olabilir.

## Dokümantasyonların güncelleştirilmesi

Bu dokümantasyonu daha da geliştirmek için önerileriniz varsa veya burada hatalar gözünüze çarptı ise, bizimle temasa geçiniz.

## Adresimiz:

Buderus Heiztechnik GmbH  
D-35573 Wetzlar  
<http://www.heiztechnik.buderus.de>  
E-Mail: [info@heiztechnik.buderus.de](mailto:info@heiztechnik.buderus.de)

**Doküman No.: 6301 9372**

**Baskı tarihi: 01/2015**

<b>1</b>	<b>Genel</b> . . . . .	<b>3</b>
1.1	Teslimat Durumu . . . . .	3
1.2	Montaj . . . . .	3
<b>2</b>	<b>Boyutlar ve Bağlantılar</b> . . . . .	<b>4</b>
<b>3</b>	<b>Montaj</b> . . . . .	<b>5</b>
3.1	Kurulma . . . . .	5
3.2	Duyar Eleman . . . . .	6
3.3	Magnezyum anot . . . . .	6
3.4	Isı Yalıtımı. . . . .	7
<b>4</b>	<b>Devreye Alma.</b> . . . . .	<b>9</b>
<b>5</b>	<b>Bakım.</b> . . . . .	<b>10</b>

# 1 Genel

## 1.1 Teslimat İçeriği

Teslimat içeriğine boyler ve bir karton içerisinde ısı yalıtımı dahildir. Logalux SU 400–1000 boylerler komple olarak teslim edilmektedir; kurulma mahallinde sadece ısı yalıtımı monte edilmelidir.

Aksesuar olarak inert anotlu IMP, eşanjör ve elektrikli ısıtıcı setleri teslim edebilmekteyiz.

Aksesuarlara ait özel montaj kılavuzları dikkate alınmalıdır!

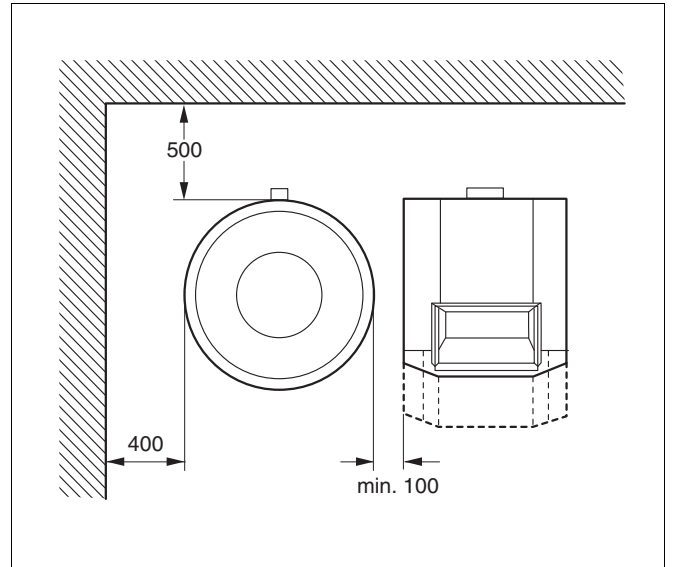
## 1.2 Montaj

Boyer donmaya karşı korunmuş bir mekana yerleştirilmelidir.

Boyerin devre dışı bırakıldığında donmaması için önlem alınmalı veya suyu boşaltılmalıdır.

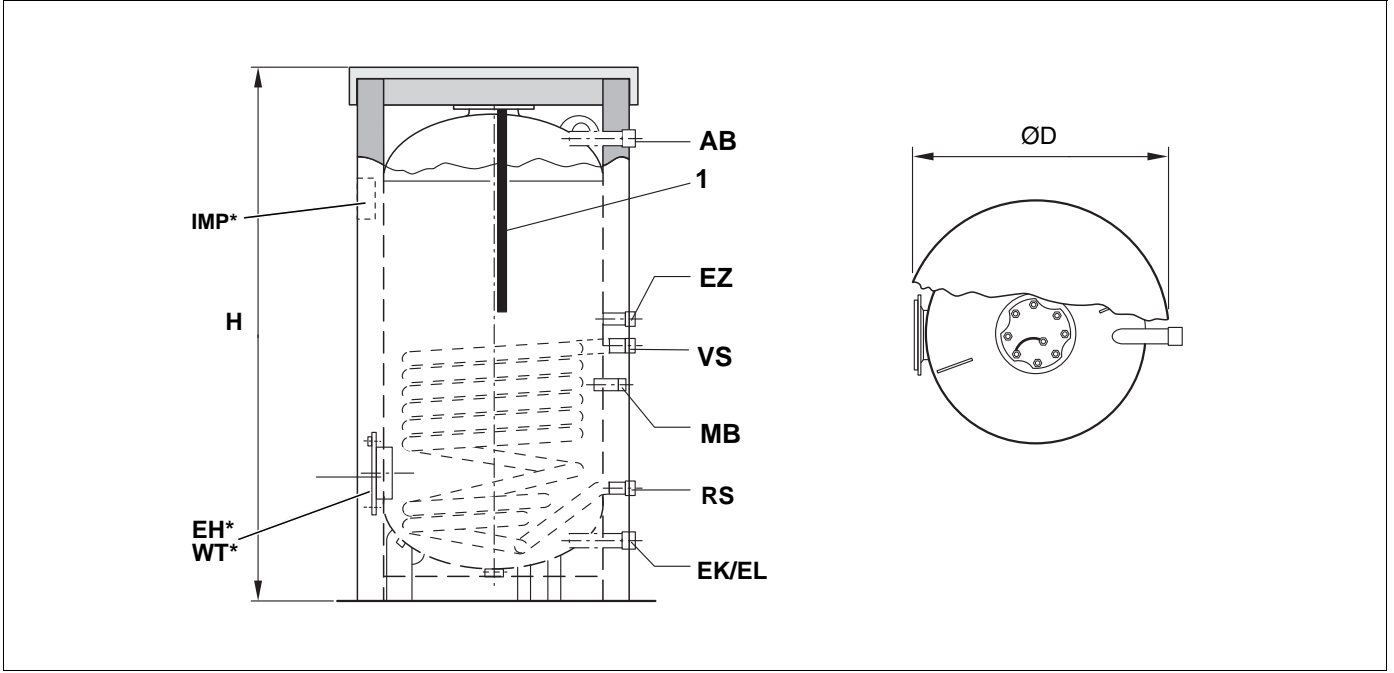
Boyerin yerleştirileceği taban düz ve boyleri taşıyacak güçte olmalıdır.

Boyer ve kazan yerleştirilirken montaj ve bakım için gerekli minimum mesafeler dikkate alınmalıdır (Şekil 1).



Şekil 1 Montaj ve bakım için gerekli minimum mesafeler

### 2 Boyutlar ve Bağlantılar



Şekil 2 Boyutlar ve bağlantılar

Poz. 1: Magnezyum anot

#### Açıklama:

AB = Kullanma sıcak su çıkışı  
 VS = Boyler gidişi  
 RS = Boyler dönüşü  
 EK = Soğuk su girişi  
 EL = Boşaltma

EZ = Temiz su sirkülasyon  
 EH = Elektrikli ısıtıcı seti\*  
 IMP = İnert anotlu IMP\*  
 WT = Eşanjör\*  
 MB = Sıcak kazan suyu ölçme yeri

\*Aksesuar.

Tip	ØD [mm]	H [mm]	AB	VS RS	EK EL	EZ	Ağırlık [kg]
400	810/850	1550	R1¼	R1¼	R1¼	R¾	185
500	810/850	1850	R1¼	R1¼	R1¼	R¾	221
750	960/1000	1850	R1¼	R1¼	R1½	R¾	319
1000	1060/1100	1920	R1½	R1¼	R1½	R¾	406

Tab. 1 Boyutlar ve bağlantı ölçüleri

## 3 Montaj

### 3.1 Kurulma

Kullanma suyu hatlarının döşenmesi ve donatılması Şekil 3'e ve yasal yönetmeliklerle talimatlara uygun olarak gerçekleştirilmelidir.

Boylerdeki bütün bağlantı borularında rakor kullanılmalıdır.

- Kullanma sıcak su hattındaki kapama vanasından önce bir havalandırma ve hava alma pürjörü monte edilmelidir (Şekil 3).

Gerekli durumlarda biriken çamurların temizlenebilmesi için, boşaltma hattında dirsek bulunmamalıdır.

Emniyet ventiline, aşağıdaki ikaz uyarısını içeren bir etiket yapıştırılmalıdır: "Tahliye borusunu kapatmayınız. Bir emniyet gereği olarak, ısıtma esnasında su akabilir."

Tahliye borusunun kesiti, en az emniyet ventilinin çıkış kesiti kadar olmalıdır.

Emniyet ventili zaman zaman havalandırılarak çalışıp çalışmadığı kontrol edilmelidir.

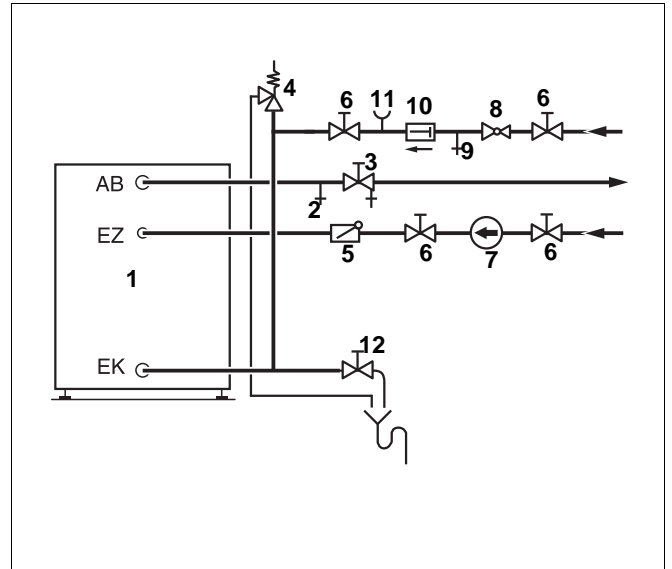
Tüm bağlantıların ve el deliği kapaklarının sızdırmazlıklarını kontrol edin!  
Boruların ve bağlantıların tümü gerilimsiz olarak monte edilmelidir!

#### Boylerin emniyet sınır değerleri

Kullanma sıcak su	maks.	95 °C
Isıtma suyu	maks.	110 °C
İşletme basıncı: Kullanma sıcak su	maks.	10 bar
İşletme basıncı: Isıtma suyu	maks.	25 bar

Minimum bağlantı çapı	Su odasının anma hacmi [l]	Maks. ısıtma gücü [kW]
DN 15	200'e kadar	75
DN 20	200–1000 arası	150
DN 25	1000-5000 arası	250

Tab. 2 Emniyet ventilinin boyutlandırılması



Şekil 3 Kullanma suyu hatlarının döşenmesi ve donatılması

#### Açıklama

- Poz. 1:** Boyler  
**Poz. 2:** Hava alma pürjörü  
**Poz. 3:** Boşaltma musluklu kapama vanası  
**Poz. 4:** Emniyet ventili  
**Poz. 5:** Çek valf  
**Poz. 6:** Kapama vanası  
**Poz. 7:** Z-Pompa  
**Poz. 8:** Basınç düşürücü ventil (gerekli ise)  
**Poz. 9:** Test ventili  
**Poz. 10:** Çek valf  
**Poz. 11:** Manometre bağlantı azı  
**Poz. 12:** Boşaltma

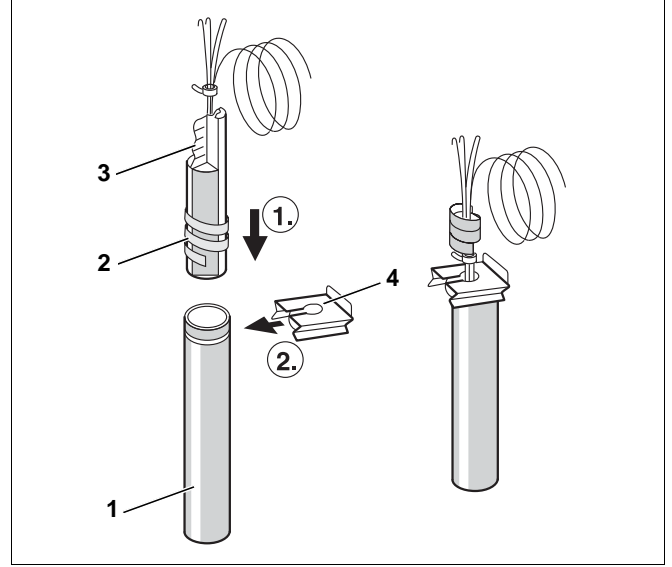
### 3.2 Duyar Eleman

- Duyar elemanı boylerin arka yüzünde bulunan sensör kovana monte edin (Şekil 2, sayfa 4).
- Duyar eleman takılırken elemanlarını bir arada tutan plastik helezon (Şekil 4, **Poz. 2** otomatik olarak geri çekilir.  
Sensör kovanı (Şekil 4, **Poz. 1**) ile duyar elemanların yüzeylerinin birbirlerine iyi temas edebilmesi ve böylece emniyetli bir ısı transferi sağlanabilmesi için duyar elemanlar arasına dengeleme yayı (Şekil 4, **Poz. 3**) yerleştirilmelidir.
- Duyar eleman emniyetini yandan veya yukardan sensör kovana geçirin (Şekil 4).



#### UYARI

Duyar eleman yüzeyinin sensör kovasının yüzeyi ile tam olarak temas etmesine dikkat edilmelidir.



Şekil 4 Duyar elemanın monte edilmesi (örnek resim)

**Poz. 1:** Sensör kovanı

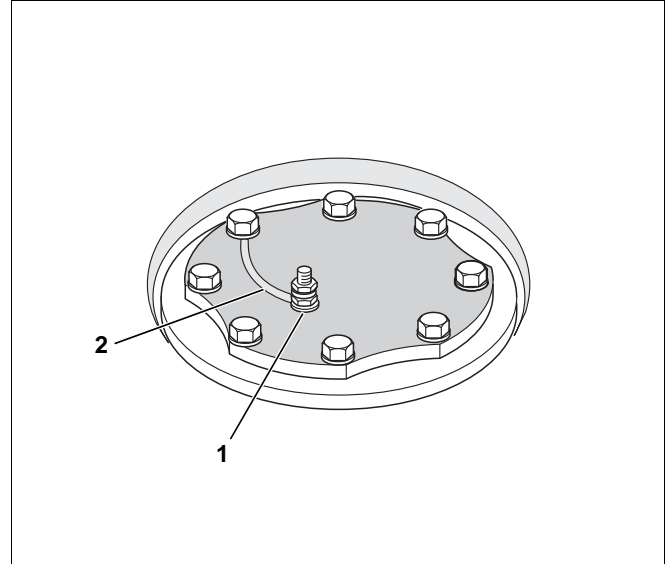
**Poz. 2:** Plastik helezon

**Poz. 3:** Dengeleme yayı

**Poz. 4:** Duyar eleman emniyeti

### 3.3 Magnezyum anot

- Magnezyum anodun topraklama kablosunun (Şekil 5, **Poz. 2**) bağlı olup olmadığını kontrol edin.



Şekil 5 Magnezyum anot bağlantısı

**Poz. 1:** Magnezyum anot

**Poz. 2:** Topraklama kablosu

### 3.4 Isı Yalıtımı



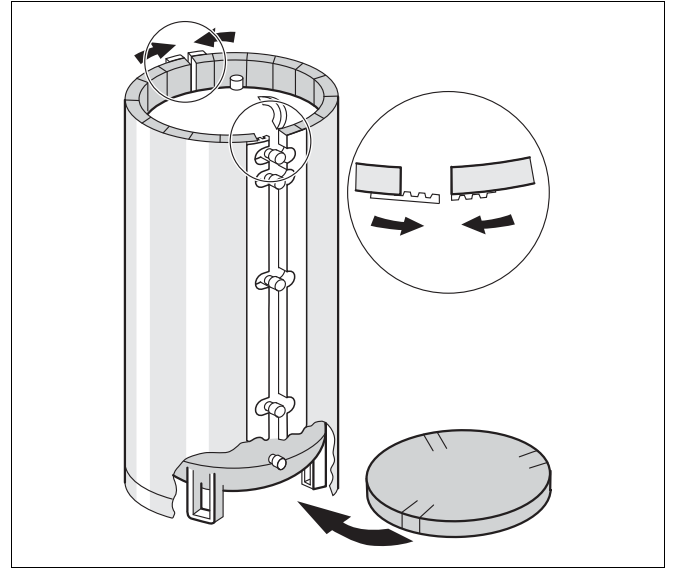
#### UYARI

Isı yalıtım şiltesi 2 parçadan oluşmaktadır.

Isı yalıtım şiltesi yakl. + 15 °C'de optimum bir şekilde monte edilebilir. Isı yalıtım şiltelerinin uçlarına hafifçe vurulursa, şilteler daha kolay birleştirilebilir.

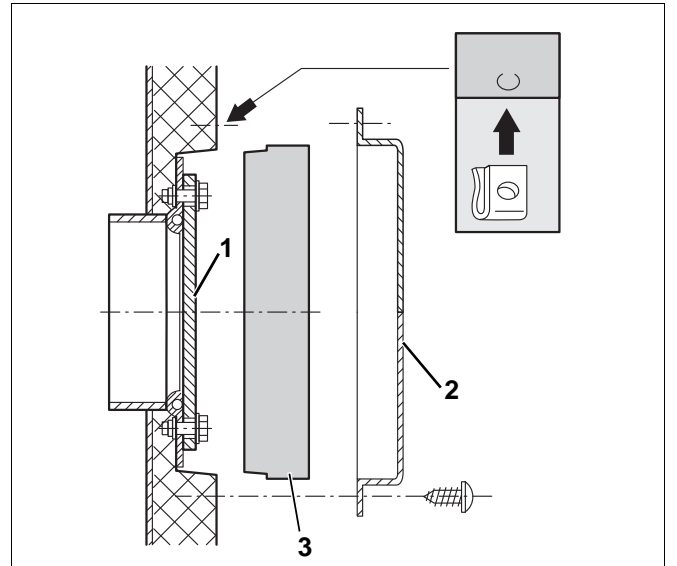
Önce bağlantı hatlarındaki kapama çitasını kapatın ve gerektiğinde montaj askısı (U-ray) ile emniyete alın.

- Boyler ayakları bölgesinde kesikler bulunan yarıklı ısı yalıtım plakasını zemine yerleştirin (Şekil 6).
- Delikli ısı yalıtım şiltesini, delikler bağlantıların üzerine gelecek şekilde boylere sarın (Şekil 6).
- Isı yalıtım şiltelerinin uçlarını birleştirin ve kilitleyin (Şekil 6).



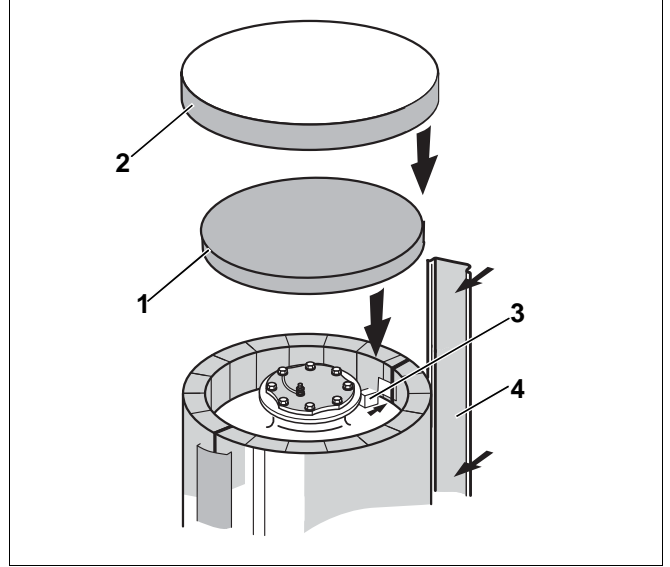
Şekil 6 Isı yalıtımı

- Isı yalıtım plakasını (Şekil 7, **Poz. 3**) ön el deliği kapağının (Şekil 7, **Poz. 1**) önüne yerleştirin.
- Gizleme kapağını (Şekil 7, **Poz. 2**) 4 sac vidası ile el deliği kapağının önüne vidalayın.



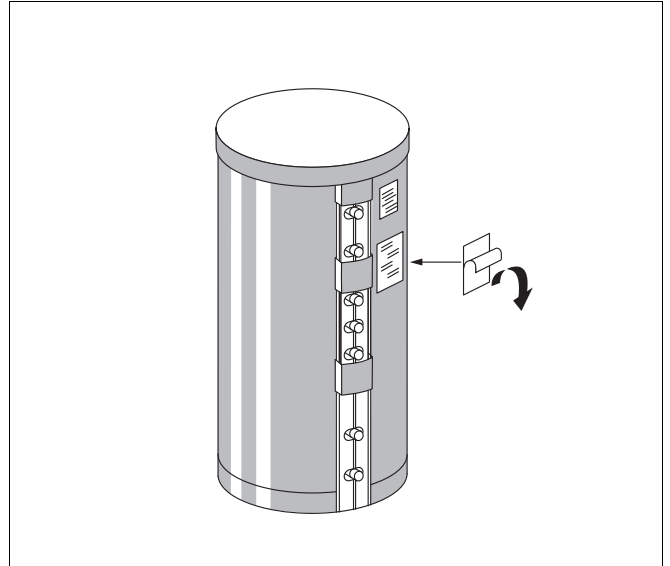
Şekil 7 Isı yalıtımı – ön temizleme kapağı

- Gizleme ıtasını (Şekil 8, **Poz. 4**) ısı yalıtımının kapama ıtasına geçirin.
- Dikdörtgen ısı yalıtım tapalarını içerden (Şekil 8, **Poz. 3**) girintiye yerleştirin.
- Yuvarlak ısı yalıtım tapalarını ısı yalıtım şiltesindeki kullanılmayan bağlantı ağızlarının deliklerine yerleştirin.
- Isı yalıtım plakasını (Şekil 8, **Poz. 1**), ısı yalıtım şiltesinin kenarı ile aynı hizada olacak şekilde üst el deliği kapağına yerleştirin.
- Boyler kapağını (plastik kapak, Şekil 8, **Poz. 2**), ısı yalıtım plakasının ve şiltesinin üzerine yerleştirin.



Şekil 8 Isı yalıtımı – üst el deliği kapağı

- Teknik dokümandaki tip etiketini çıkartın.
- Tip etiketinin yapışkan yüzünün folyosunu çıkartın ve tip etiketini mevcut olan küçük tip etiketinin üzerine yapıştırın (Şekil 9).



Şekil 9 Tip etiketinin yapıştırılması

## 4 Devreye Alma

Boyerin dolu olup olmadığını ve soğuk su girişinin serbest olup olmadığını kontrol edin.

Tüm bağlantıların ve boruların sızdırmazlıklarını kontrol edin.

Kullanımla ilgili tüm bilgiler, kumanda panelinin veya kazanın kullanma kılavuzlarında (kumanda panelinin veya kazanın teslimat içeriğinde) mevcuttur.

Tesisatın ilk işletmeye alınması, tesisi kuran veya onun tarafından belirtilen uzman bir kişi tarafından kullanıcıya gösterilmelidir.

## 5 Bakım

Yazılı olarak aksi belirtilmediği durumlarda boylere sadece kullanma suyu doldurulmalıdır.

Boyleri her iki yılda bir her 2 yılda bir yetkili servise kontrol ettirmenizi ve temizletmenizi önermekteyiz.

Suyun niteliğinin uygun olmadığı durumlarda (sert ve çok sert su) ve yüksek sıcaklıklarda bakımın daha kısa aralıklarda yapılması daha uygun olur.

### Temizlik



#### HAYATİ TEHLİKE

elektrik çarpması tehlikesi.

**UYARI!**

- Boyleri temizlemeye başlamadan önce tesisatın enerjisini kesin.

- Havasının atılması için en üst kattaki musluğu açın.
- Boyler kapağını ve ısı yalıtımı plakasını çıkartın.
- El deliği kapağındaki vidaları sökün, el kapağını magnezyum anot ile birlikte çıkartın ve anot aşınmasını kontrol edin (Şekil 10).

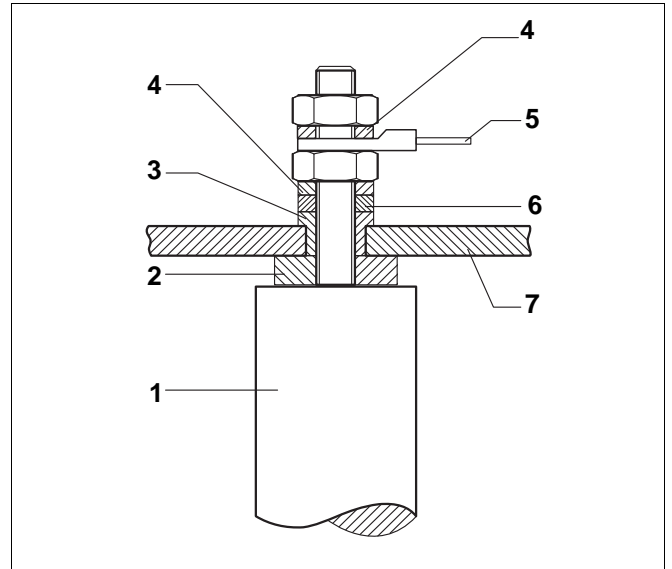


#### UYARI

Magnezyum çubuğun yüzeyi yağ veya gres ile temas etmemelidir.

Temizliğe dikkat edin.

- Anot çapı yakl. 15–10 mm  $\varnothing$  azalmış ise, değiştirilmesini önermekteyiz (uyarılar için bkz. "Magnezyum anodun değiştirilmesi" dikkate alınmalıdır).
- Magnezyum anodun tekrar sızdırmazlığını sağlayın (Şekil 10).



Şekil 10 Magnezyum anot

**Poz. 1:** Magnezyum anot

**Poz. 2:** Conta

**Poz. 3:** İzolasyon kovani

**Poz. 4:** Dişli rondela

**Poz. 5:** Kablo pabuçlu topraklama kablosu

**Poz. 6:** Rondela

**Poz. 7:** El deliği kapağı

- Boyleri kontrol edin ve temizleyin.

**UYARI**

Sert kabukları kesinlikle sivri uçlu bir cisimle kazımayın. Boylerin iç cidarının kaplamasına zarar verebilirsiniz.

- Üst ve ön el deliği kapaklarını conta kullanarak yeniden takın. Yeni conta kullanmak gerekebilir!
- Contaları takarken üzerlerindeki "Kapak tarafı" işaretine dikkat edin!

**UYARI**

Vidalardan birine dişli rondelalı topraklama kablosu için halka yerleştirin. Vidaların tamamını "elle" sıkın, daha sonra da bir somun anahtarı ile çeyrek tur döndürerek sıkın ( $\hat{=}$  tork anahtarı ile sıkma momenti 40 Nm olarak önerilmektedir).

- Tesisata tekrar su doldurun.
- El deliği kapağının sızdırmazlığını kontrol edin.
- Tesisatı tekrar devreye alın.
- Isı yalıtım plakasını temizleme kapağının üzerine kapatın.
- Boylerin kapağını takın.

## **Bosch Termoteknik Isıtma ve Klima Sanayi Ticaret Anonim Şirketi**

Merkez: Organize Sanayi Bölgesi - 45030 Manisa  
İrtibat Adresi: Aydınevler Mahallesi İnönü Caddesi No:20  
Küçükyalı Ofis Park A Blok  
34854 Maltepe/İstanbul

Tel: (0216) 432 0 800  
Faks: (0216) 432 0 986  
Isı Sistemleri Servis Destek Merkezi: 444 5 474  
[www.buderus-tr.com](http://www.buderus-tr.com)  
[www.isisanservis.com](http://www.isisanservis.com)

Üretici Firma:  
Bosch Thermotechnik GmbH  
Sophienstr. 30 - 32  
D-35576 Wetzlar / Germany  
[www.bosch-thermotechnology.com](http://www.bosch-thermotechnology.com)

Almanya'da üretilmiştir.  
Kullanım Ömrü 10 Yıldır

Şikayet ve itirazlarınız konusundaki başvurularınızı tüketici mahkemelerine ve tüketici hakem heyetlerine yapabilirsiniz.

Malın ayıplı olması durumunda;

- Satılanı geri vermeye hazır olduğunu bildirerek sözleşmeden dönme,
- Satılanı alıkoyup ayıp oranında satış bedelinden indirim isteme,
- Aşırı bir masraf gerektirmediği takdirde, bütün masrafları satıcıya ait olmak üzere satılanın ücretsiz onarılmasını isteme,
- İmkân varsa, satılanın ayıpsız bir misli ile değiştirilmesini isteme, haklarından birisi kullanılabilir.