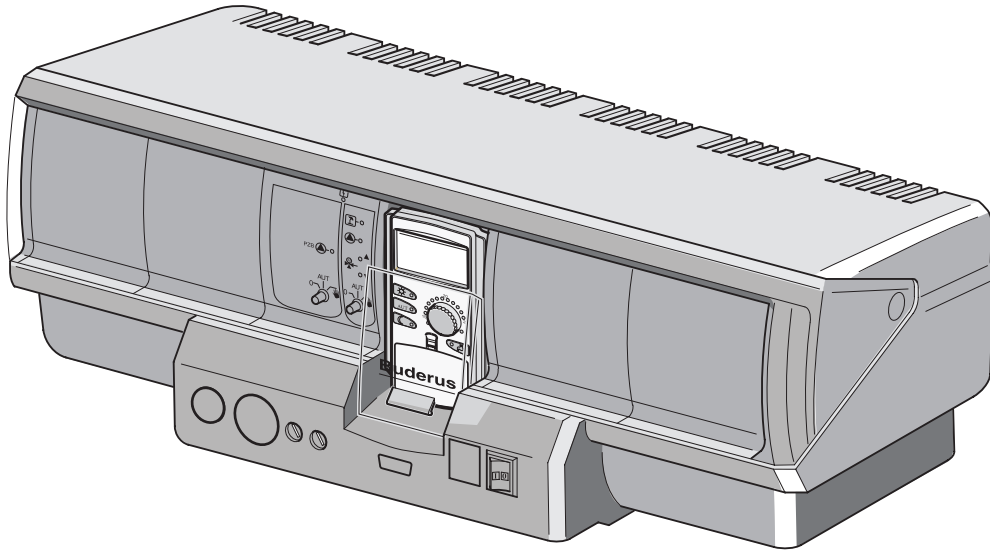


## Montaj Talimatı

### Kumanda Paneli Logamatic 4313



Buderus  
Service



Bu cihaz ilgili Norm ve Yönetmelikler tarafından istenen şartları yerine getirmektedir.

Uygunluğu ispat edilmiştir. Uygunluk Beyanı ve ilgili dokümanlar üreticide görülebilir.

## **Teknik değişiklik yapma hakkı saklıdır!**

Cihazlar sürekli geliştirildiğinden resimlerde, seçeneklerde ve teknik özelliklerde değişiklik olabilir.

## **Dokümantasyonların güncelleştirilmesi**

Bu dokümantasyonu daha da geliştirmek için önerileriniz varsa veya burada hatalar gözünüze çarptı ise, bizimle temasa geçiniz.

## **Adresimiz:**

Buderus Heiztechnik GmbH  
Sophienstraße 30-32  
D-35573 Wetzlar  
<http://www.heiztechnik.buderus.de>  
E-Mail: [info@heiztechnik.buderus.de](mailto:info@heiztechnik.buderus.de)

**Doküman No.: 6301 8056**

**Baskı tarihi: 12/2000**

## 1 Yönetmelikler ve Mevzuatlar

Logamatic 4313 kumanda paneli duvar tipi bir alt terminal olarak tasarlanmıştır. Yapısı ve işletme davranışı 73/23/EWG Direktifi'ne uygundur.

İlgili yönetmelikler, standartlar ve teknik özellikler:

### - EN 50081-1, Bölüm 1:

Oturulan Mekanlardaki Parazit Emisyonları

### - EN 50082-2, Bölüm 2:

Endüstriyel Alanlarda Parazitlere Karşı Rezistans

### - EN 60730/Ek H:

Ev Kullanımı ve Benzeri Uygulamalar İçin Otomatik Kontrol ve Ayar Cihazları

### - EN 60335:

Evlerde Kullanım ve Benzeri Amaçlar İçin İmal Edilen Elektrikli Cihazların Emniyeti

Elektrik tesisatına bağlantı için EN 60335'e göre bir sabit bağlantı hazırlanmalıdır.

Kablo bağlantısı sıva altı, sıva üstü veya kablo kanalı bağlantısı olarak öngörülmüştür.



UYARI!

### HAYATİ TEHLİKE

Elektrik şoku.

- Kumanda paneli açılmadan önce, Acil Kapama Şalteri veya ev sigortasından tesisatın elektrik şebekesi ile bağlantısı kesilmelidir.
- Kumanda panelinin iç aksamı ile yapılması gereken olan çalışmalar yetkili servis tarafından yapılmalıdır.



UYARI!

### HAYATİ TEHLİKE

Elektrik şoku.

- Montaj, elektrik kablolarının bağlanması, ilk devreye alma, güç bağlantısı ve bakım ve onarım çalışmaları sadece uzman elemanlar tarafından ve geçerli teknik mevzuatlara uygun olarak yapılmalıdır.
- Yerel talimatlar dikkate alınmalıdır!



DİKKAT!

### MADDİ HASAR

Toz ve pislik.

- Kumanda panelini devreye alma anına kadar ambalajından çıkartmayın. Kumanda paneli şantiyeden uzak bir yerde depolanmalıdır.



DİKKAT!

### MADDİ HASAR

Elektrostatik yük cihazda hasara sebep olabilir.

- Elektronik modülleri ambalajdan çıkartmadan önce, elektriği ileten ve topraklanmış bir cisme temas ederek vücudunuzdaki elektrostatik yükün boşalmasını sağlayınız.

## 2 Montaj

### 2.1 Teslimat İçeriği

- Kumanda paneli Logamatic 4313
- Kumanda cihazı MEC 2
- Çeşitli duyar elemanlar
- Vida, dübel, sigorta vb. montaj malzemesi
- Teknik dokümanlar:  
Montaj kılavuzu  
Servis ve kullanma kılavuzu  
Bağlantı şeması

### 2.2 Kazan dairesinden istenenler

Logamatic 4313 kumanda paneli duvara montaj için tasarlanmıştır. Bodrumda veya kazan dairesinde bir duvara asılabilir. Montajın yapılacağı duvar düz olmalıdır. Duvardaki hafif eğrilikler montaj parçaları ile düzeltilebilir.

### 2.3 Elektrik Tesisatına Bağlantı Uyarıları

Yerel Elektrik Dağıtım Şirketleri tarafından müsaade ediliyorsa, montajın kolay olması için 230-V alanında H05VV- F x G tipi kablolar kullanılması önerilmektedir.

Alçak gerilim kabloları da maks. 3 x 0,75 mm<sup>2</sup> kesitinde esnek kablo olarak uygulanabilir.

Kabloların kanal içerisinde döşenmesi önerilmektedir.

Kabloların gerilme önleyicileri uygulayıcı tarafından hazırlanmalıdır!



#### UYARI

Kablo döşeme ile ilgili EMC önerileri.

EMC (Elektromanyetik Uyumluluk) sorunlarının giderilebilmesi için, 230 V kablolarla alçak gerilim kabloları kumanda panelinin dışında birbirlerinden ayrılmalıdır, (örn. 230-V kablolar bir kablo kanalına ve alçak gerilim kabloları da başka bir kablo kanalında döşenerek).

Parazitin yüksek olduğu ortamlarda sadece blendajlı kablolar kullanılmalıdır.

## 2.4 Cihazın Montajı

Yerleştirme yüksekliğini, montaj kolayca tamamlanabilecek şekilde seçin. Önerilen yükseklik. Yerden cihazın üst kenarına kadar olan mesafe yakl 1,6 m.

- Kumanda panelinin kartonunun kapağındaki delik şablonunu kesin (Şekil 1).
- Kumanda panelini duvara tespit etmek için gerekli deliklerin yerlerini şablonu kullanarak işaretleyin.

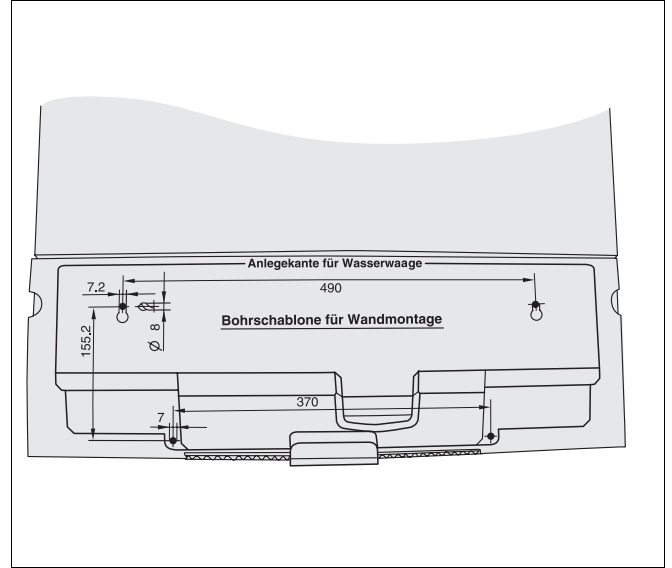


### UYARI

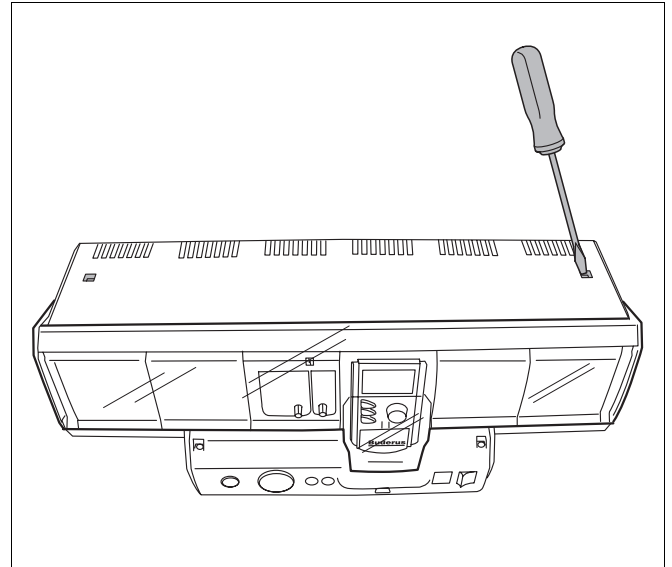
Birlikte verilen plastik plaka (Şekil 8, sayfa 8) daha sonra gizleme kapağı olarak cihazın altına takılacaktır. Montajda bu parçanın yüksekliği de dikkate alınmalıdır.

- Daha sonra da matkapla duvara delik açın.
- Birlikte verilen dübelleri bu deliklere yerleştirin.
- Kumanda panelinin kapağını sökün ve alın (Şekil 2).

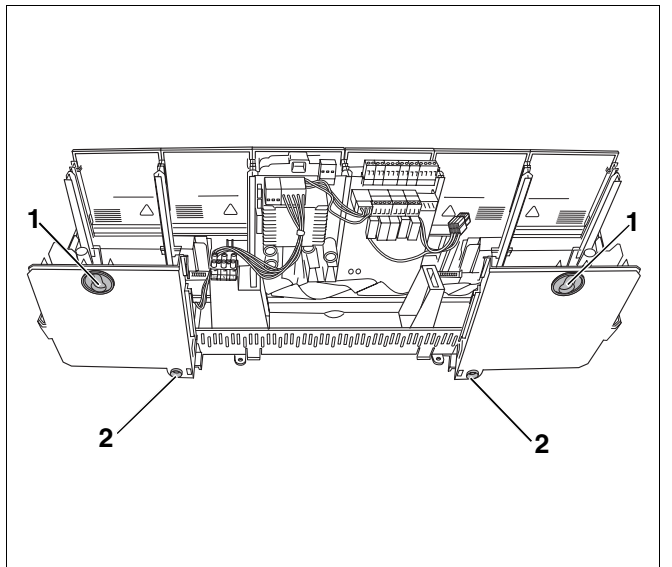
- Bir tornavida ile kumanda panelindeki üst tespit deliklerini açın (Şekil 3, Poz. 1).
- Kumanda panelini birlikte verilen dört vida (Şekil 3, Poz. 1 + 2) ile duvara vidalayın.



Şekil 1 Delik şablonu



Şekil 2 Kumanda panelinin kapağı, vidaların sökülmesi



Şekil 3 Kumanda panelinin arka yüzü, tespit noktaları



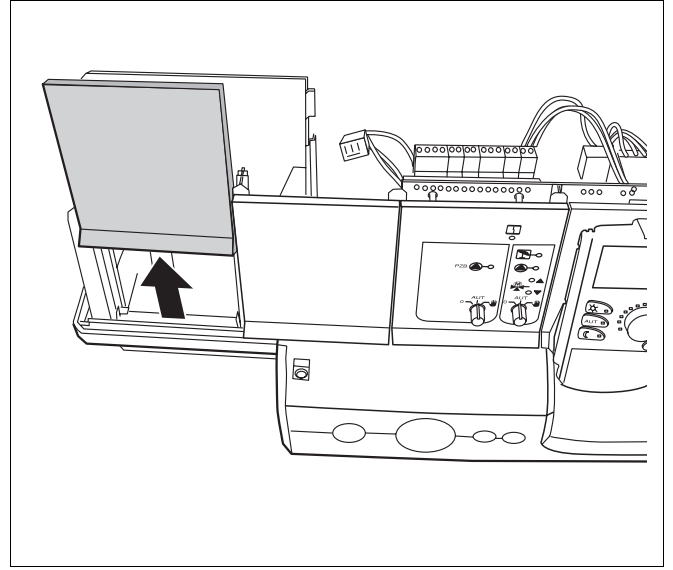
### ATIK YOK EDİLMESİ

Çevre ile uyumlu atık yöntemi

Logamatic 4313 kumanda panelinin taşıma emniyetlerini çevreye uyumlu bir şekilde çöpe atın.

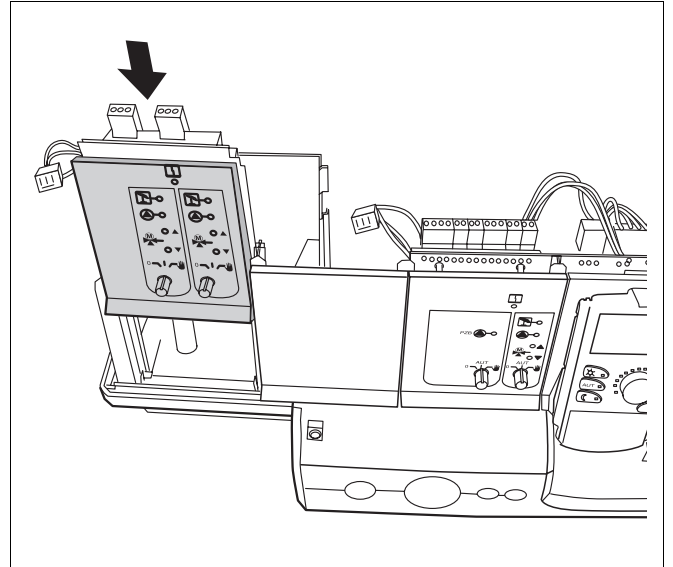
### İlave fonksiyon modüllerinin takılması

- Bir fonksiyon modülünün takılacağı yerde (Slotlar, Şekil 4) bulunan kör kapağı çıkartın.



Şekil 4 Kör kapağın çıkartılması

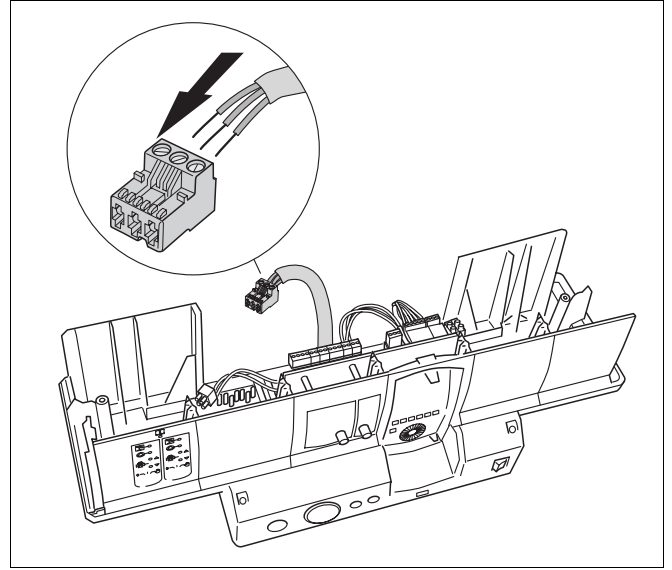
- Fonksiyon modülünü yerine oturana kadar slotun (Şekil 5) içine bastırın.
- Modülün 230-V kabloyu bağlantı şemasına göre yanda bulunan modüle takın.



Şekil 5 Fonksiyon modülü, takılması

**Kablo uzatması ve şebeke bağlantısı**

- Önceden döşenmiş ve uygulayıcı tarafından gerilme önleyicileri takılmış olan kabloları arkadan kumanda paneline sokun ve gerektiği kadar kısaltın.
- Kablonun ucunu sıyırın.
- Kablunun damarlarını sıyırın ve öngörülen klemenslere bağlayın (Şekil 6).
- Kabloların vidalandığı klemensleri bağlantı şemasına göre modüle takın.



Şekil 6 Kablo uzatması

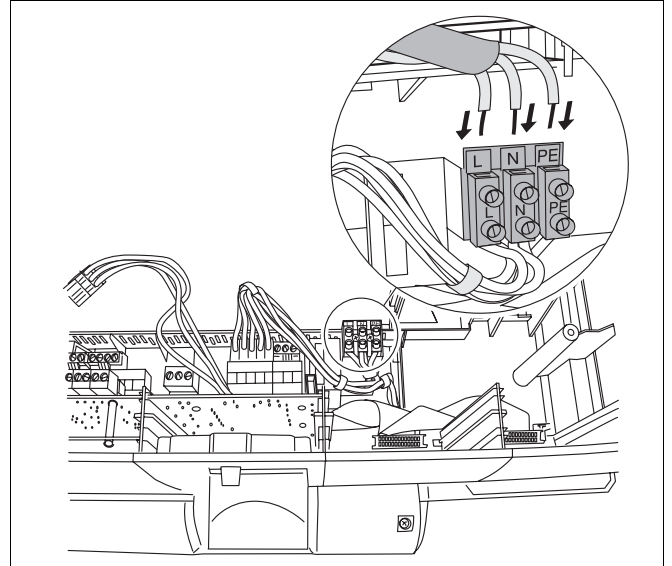
**UYARI!****HAYATİ TEHLİKE**

Elektrik şoku.

Klemenslerdeki damarların istenmeden sökülerek cihazı gerilim altında bırakması önlenmelidir.

- Kabloların damarlarını karşılıklı olarak tespit edin veya kablunun ucunu çok kısa olarak sıyırın.

Şebeke kablosunun ucunu kurallara uygun bir şekilde sıyırın ve 3 kutuplu klemenslere vidalayın (Şekil 7).



Şekil 7 Şebeke bağlantısı

**Cihazın kapatılması**

- Birlikte verilen plastik plakayı ambalajdan alın. (Bu plaka alt siperlik olarak kullanılacaktır).
- Plakanın oluklu (Şekil 8, Poz. 1) tarafında, bir pense ile kablo giriş yerleri açarak kabloları cihaza sokun.

**HAYATİ TEHLİKE**

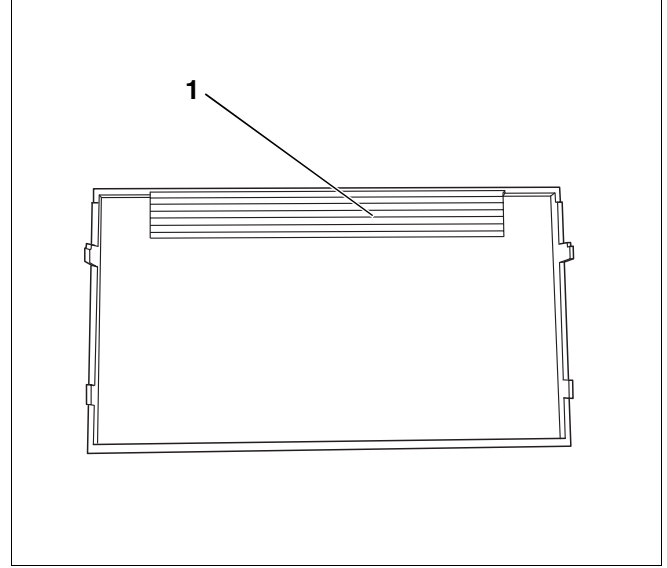
Elektrik şoku.

**UYARI!**

Keskin çapaklar kabloları zarar verebilir.

- Delik açtıktan sonra plakada kalan çapakları temizleyin.

- Plakayı alttan kumanda paneline bastırın.
- Cihazın kapağını üstten yerleştirin ve vidalarını sıkın.
- Devreye alma çalışmaları tamamlandıktan sonra şeffaf kapak üzerinde bulunan folyoyu sıyırın.



Şekil 8 Plastik plaka

### 3 Modüllerin sökülmesi ve takılması

#### Modüllerin sökülmesi

Bir modülün sökülmesi gerektiğinde, aşağıdaki işlemler gerçekleştirilmelidir:

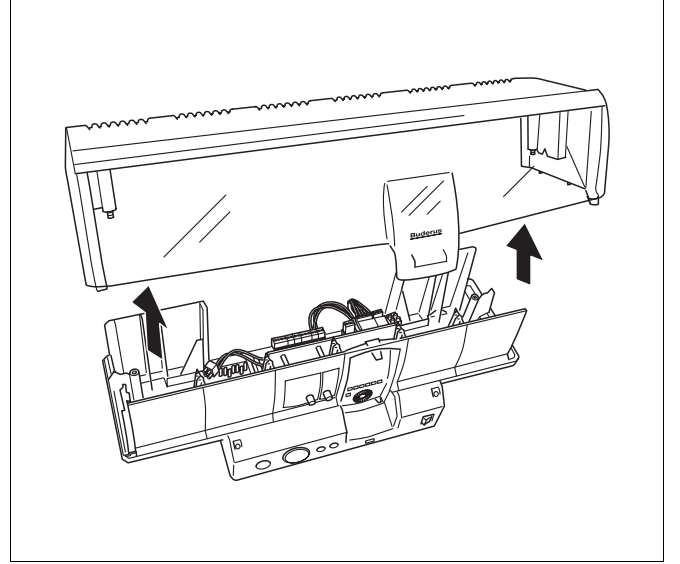


**UYARI!**

#### HAYATİ TEHLİKE

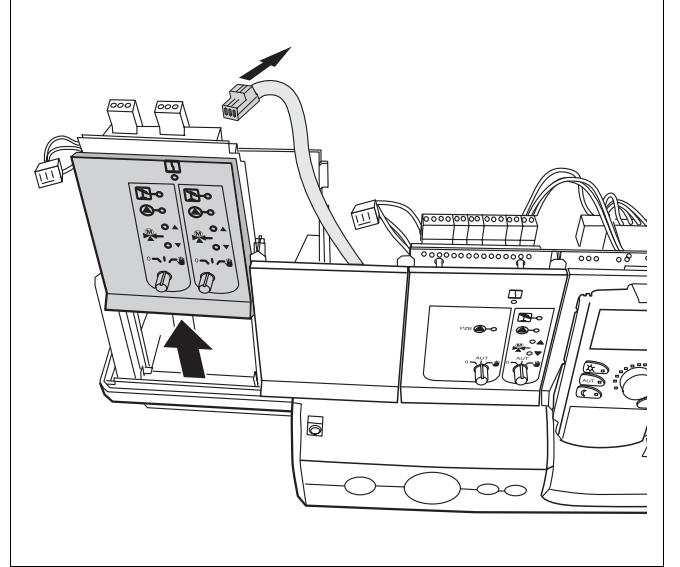
Elektrik şoku.

- Kumanda paneli açılmadan önce, Acil Kapama Şalteri veya ev sigortasından tesisatın elektrik şebekesi ile bağlantısı kesilmelidir.
- Kumanda panelinin iç aksamı ile yapılması gereken çalışmalar yetkili servis tarafından yapılmalıdır.



Şekil 9 Cihaz kapağının açılması

- Cihazın kapağını açın (Şekil 2 ve Şekil 9).
- Sökülecek modüle bağlı olan bütün kabloları klemenslerden sökün (Şekil 10).
- Yan modüle olan 230-V şebeke bağlantısını sökün.
- Modülü slottan çıkartın (Şekil 10).



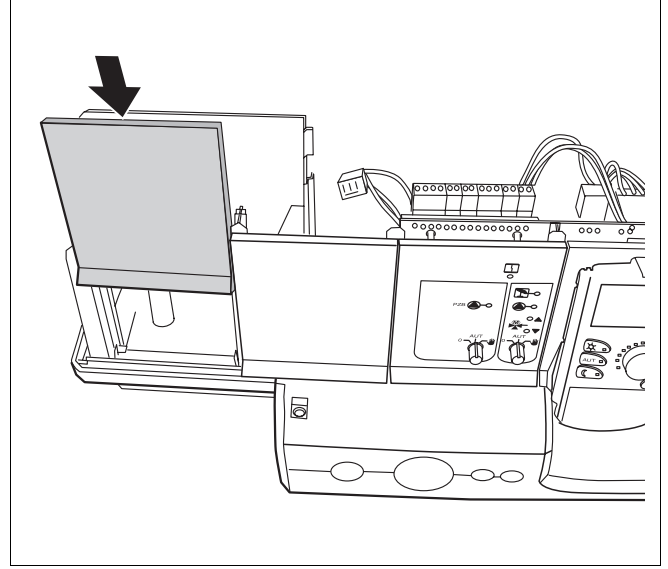
Şekil 10 Fonksiyon modülü, modülün sökülmesi

### 3 Modüllerin sökülmesi ve takılması

- Yeni modülü slota takın (Şekil 5, sayfa 6).
- Yeni bir modül takılmayacak ise, slota kör plaka takın (Şekil 11).
- Kumanda panelinin kapağını kapatın ve 2 vidasını sıkın.

#### Modül takılması

Modül sökülmesinde yapılan işlemleri tersten tekrar edin (ayrıca, bkz. "İlave fonksiyon modüllerinin takılması", sayfa 6).



Şekil 11 Kör plakanın takılması



Yetkili servis:

**Buderus**  
**H E I Z T E C H N I K**

ISISAN ISITMA VE KLIMA SAN. A.Ş. • <http://www.isisan.net>  
Bestekar şevki Bey Sok. No: 1 Balmumcu, İSTANBUL  
<http://www.isisan.net>  
E-Mail: [info@isisanservis.com](mailto:info@isisanservis.com)