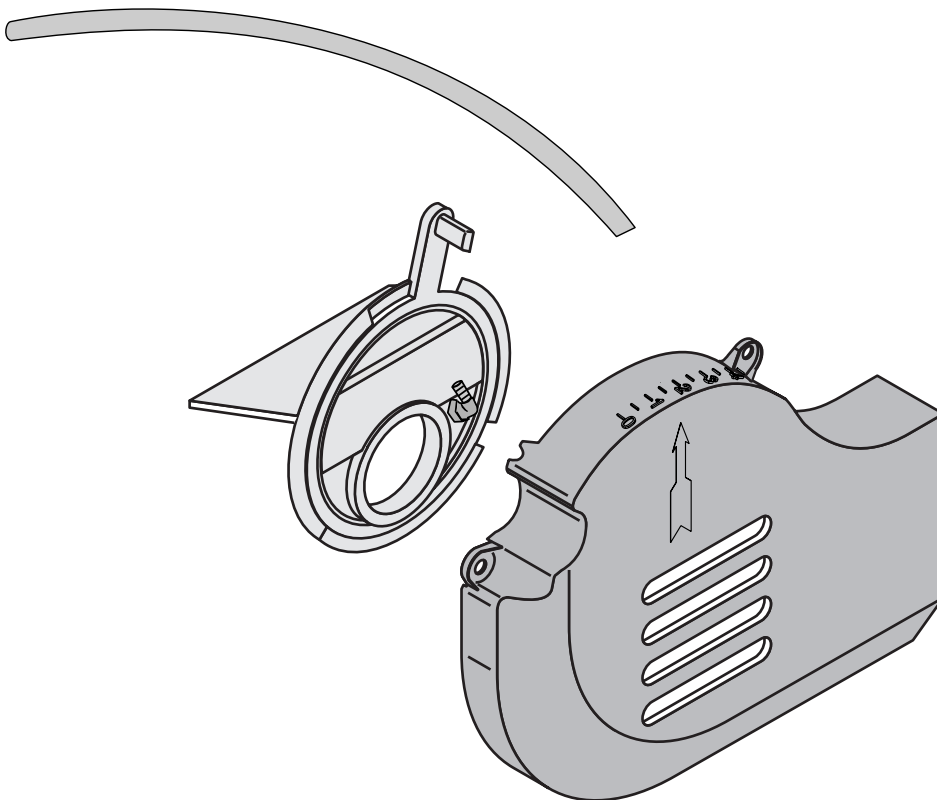


Umbauanweisung

Umbau-Set Differenzdruck Logatop VM 2.0/3.0



Bruderer

1 Lieferumfang

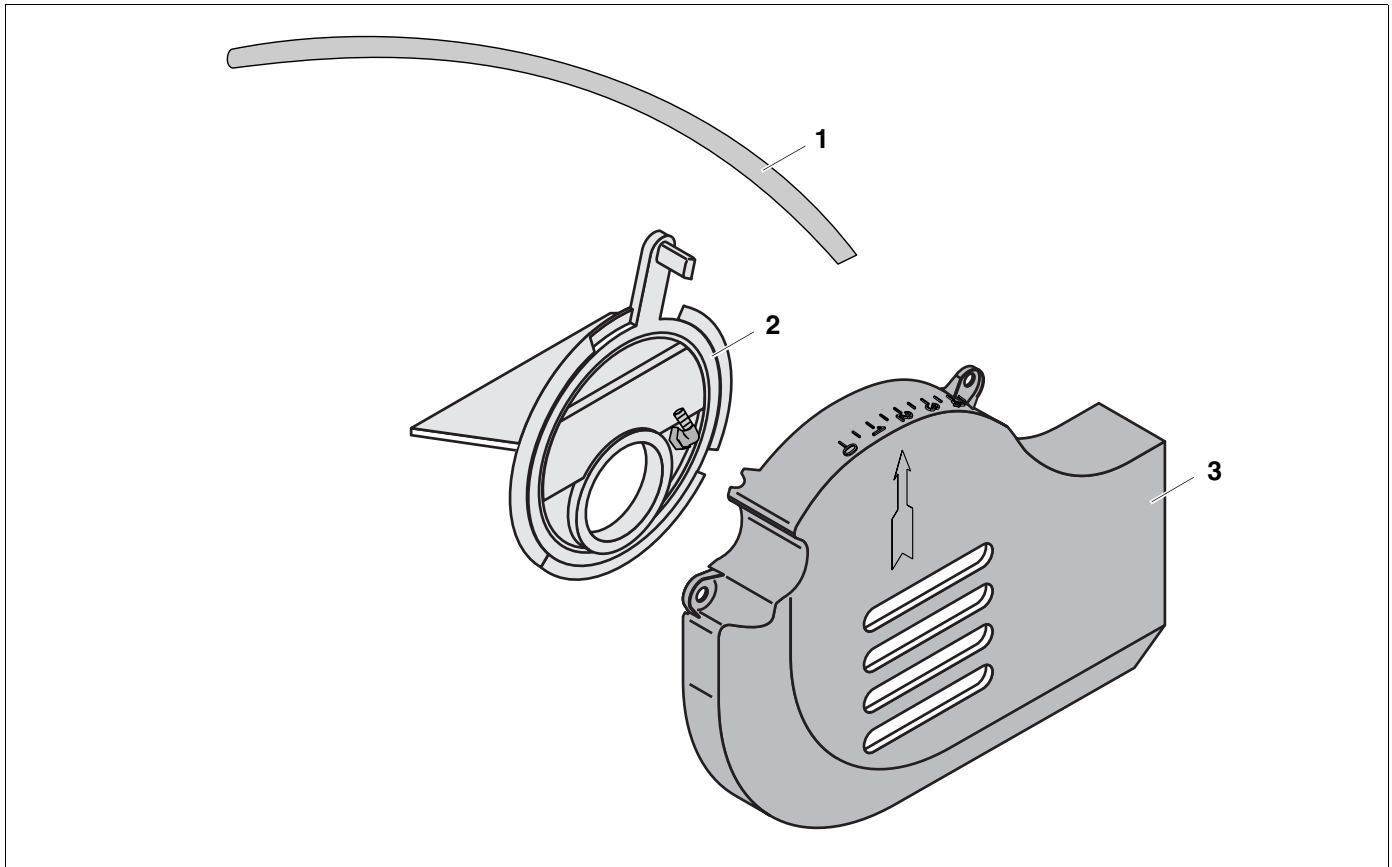


Abb. 1 Umbau-Set für Logatop VM Ausführung 2.0 und 3.0

Pos. 1: Schlauch 3 x 1,5

Pos. 2: Ansaugluftführung

Pos. 3: Schalldämpfer

Vorbereitung Demontage



ANWENDERHINWEIS

Das Umbau-Set ist für die Brenner Logatop VM Ausführung 2.0 und 3.0, die keinen Schlauch am Minusanschluss des Differenzdruckwächters angeschlossen haben (nur Schlauch am Plusanschluss).



ANWENDERHINWEIS

Der Umbau des Brenners darf nur durch eine Fachfirma ausgeführt werden.

Beachten Sie bei Arbeiten am Heizkessel die entsprechende Montageanweisung.



WARNUNG!

LEBENSGEFAHR

durch elektrischen Strom bei geöffnetem Gerät.

- Bevor Sie das Gerät öffnen: Schalten Sie die Heizungsanlage mit dem Heizungsnotschalter stromlos oder trennen Sie diese über die entsprechende Haussicherung vom Stromnetz.
- Sichern Sie die Heizungsanlage gegen unbeabsichtigtes Wiedereinschalten.

2 Umbau-Set montieren

2.1 Ansaugluftführung und Schalldämpfer demontieren

- Drei Schrauben (Abb. 2, **Pos. 1**) lösen und entfernen.
- Schalldämpfer (Abb. 2, **Pos. 2**) vom Gehäusedeckel (Abb. 2, **Pos. 5**) abnehmen.
- Schraube (Abb. 2, **Pos. 3**) lösen und entfernen.
- Ansaugluftführung (Abb. 2, **Pos. 4**) im Uhrzeigersinn drehen (Abb. 2, **Pos. A**), bis sie sich aus dem Gehäusedeckel (Abb. 2, **Pos. 5**) herausziehen (Abb. 2, **Pos. B**) lässt.

2.2 Ansaugluftführung und Schalldämpfer montieren

- Schlauch (Abb. 3, **Pos. 6**) auf den Schlauchanschluss (Abb. 3, **Pos. 8**) an der neuen Ansaugluftführung stecken (Abb. 3, **Pos. A**).
- Neue Ansaugluftführung (Abb. 3, **Pos. 4**) mit Schlauchanschluss in die Führung des Gehäusedeckels (Abb. 3, **Pos. 5**) einsetzen (Abb. 3, **Pos. B**) und gegen den Uhrzeigersinn drehen (Abb. 3, **Pos. C**; ca. bis zur alten Position des Hebels).
- Den neuen Schalldämpfer (Abb. 3, **Pos. 2**) aufsetzen und darauf achten, dass der Schlauch (Abb. 3, **Pos. 6**) in der Aussparung am Schalldämpfer eingelegt ist (Abb. 3, **Pos. D**).
- Neuen Schalldämpfer (Abb. 3, **Pos. 2**) mit den drei Schrauben (Abb. 3, **Pos. 1**) an Gehäusedeckel (Abb. 3, **Pos. 5**) schrauben.
- Den Hebel (Abb. 3, **Pos. 7**) an der Ansaugluftführung (Abb. 3, **Pos. 4**) auf der Skala des Schalldämpfers (Abb. 3, **Pos. 2**) den Wert 1,5 (Abb. 3, **Pos. E**) einstellen.
- Hebel (Abb. 3, **Pos. 7**) der Ansaugluftführung (Abb. 3, **Pos. 4**) mit der Schraube (Abb. 3, **Pos. 3**) sichern.

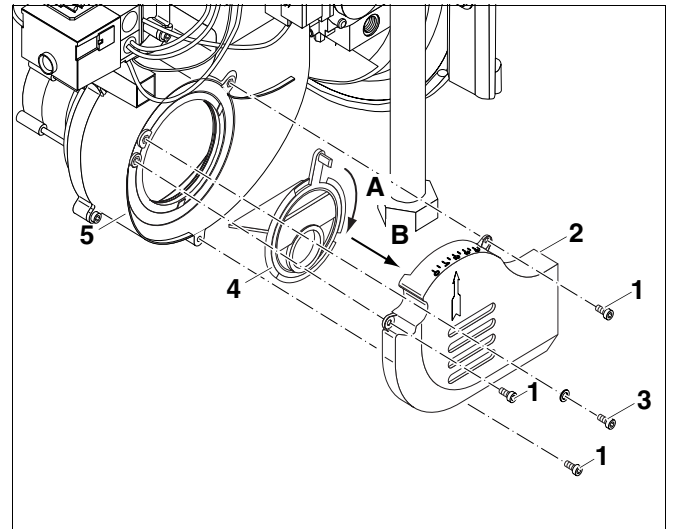


Abb. 2 Schalldämpfer und Ansaugluftführung entfernen

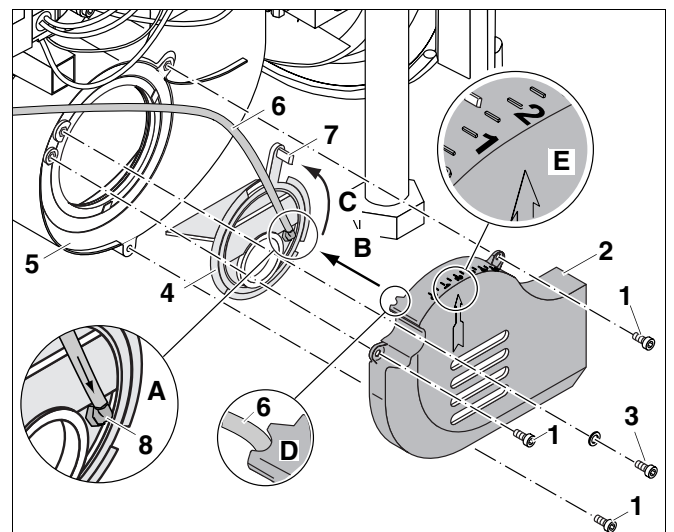


Abb. 3 Schalldämpfer und Ansaugluftführung montieren

Pos. 1: Schrauben M5 x 8

Pos. 2: Schalldämpfer

Pos. 3: Schraube M5 x 8

Pos. 4: Ansaugluftführung

Pos. 5: Gehäusedeckel

Pos. 6: Schlauch

Pos. 7: Hebel an der Ansaugluftführung

Pos. 8: Schlauchanschluss an der Ansaugluftführung

Kurzbeschreibung der Arbeitsschritte in Abb. 3

- A) Schlauch aufstecken
- B) Ansaugluftführung einsetzen
- C) Ansaugluftführung gegen Uhrzeigersinn drehen
- D) Schlauch in Aussparung einlegen
- E) Ansaugluftführung auf 1,5 einstellen

2.3 Impulsleitung anschließen

- Schlauch (Abb. 4, **Pos. 2**) von der Ansaugluftführung (Abb. 3, **Pos. 4**; Seite 3) an den Minusanschluss (Abb. 4, **Pos. 1**) des Differenzdruckwächters aufstecken.

2.4 Brenner und Heizkessel wieder in Betrieb nehmen



ANWENDERHINWEIS

Beachten Sie bei der Inbetriebnahme die Montage-, Inbetriebnahme- und Wartungsanweisung des Logtop VM Brenners und des Heizkessels.

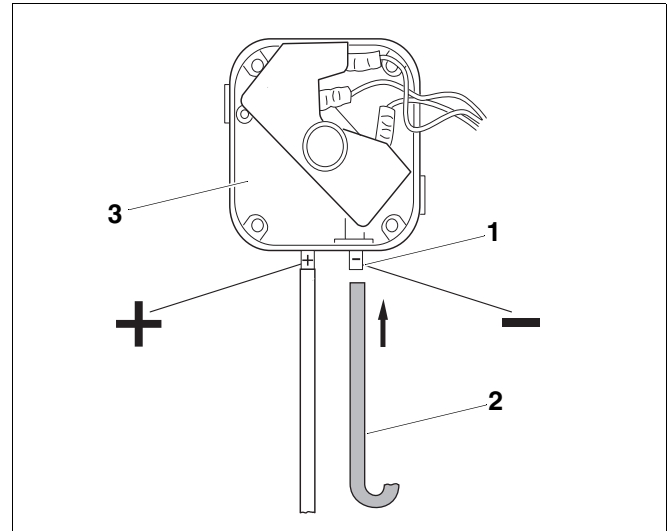


Abb. 4 Schlauch an den Differenzdruckwächter anschließen

Pos. 1: Minusanschluss des Differenzdruckwächters

Pos. 2: Schlauch von der Ansaugluftführung

Pos. 3: Differenzdruckwächter