

Teknik deęişiklik yapma hakkı saklıdır!

Cihazlar sürekli geliştirildiğinden resimlerde, seçeneklerde ve teknik özelliklerde deęişiklik olabilir.

Dokümantasyonların güncelleştirilmesi

Bu dokümantasyonu daha da geliştirmek için önerileriniz varsa veya burada hatalar gözünüze çarptı ise, bizimle temasa geçiniz.

Adresimiz:

Buderus Heiztechnik GmbH
D-35573 Wetzlar
<http://www.heiztechnik.buderus.de>
E-Mail: info@heiztechnik.buderus.de

Doküman No.: 6301 6510

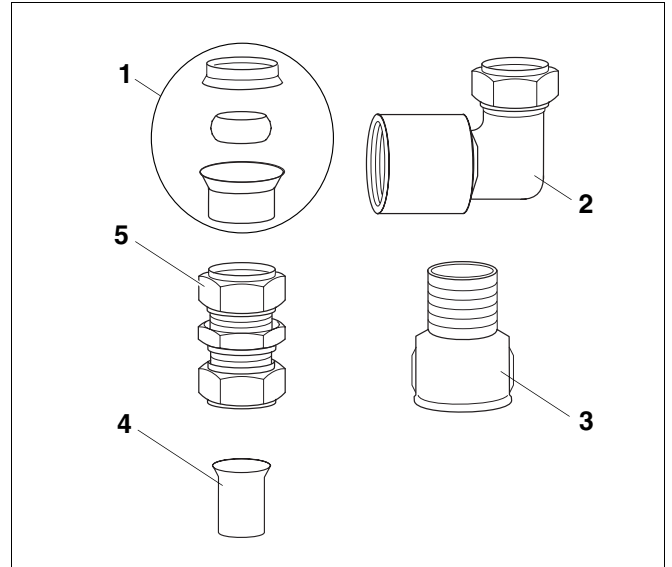
Baskı tarihi: 11/2000

1 Teslimat içeriđi

- Montaj alıřmalarına bařlamadan nce, ařađıda sıralanan teslimat içeriđinin eksiksiz olup olmadıđı kontrol edilmelidir.

Teslimat içeriđinde bulunan paralar (řekil 1)

Poz. 1:	Sıkıřtırma somunu seti, 18 mm x 15 mm	6 x
Poz. 2:	Sıkıřtırma somunlu dirsek rakor Rp ³ / ₄ x 15 mm, boylere bađlamak iin	2 x
Poz. 3:	Redksiyon manřonu Rp1 x R ³ / ₄ , Logalux SM boylerdeki bađlantıları adapte etmek iin	2 x
Poz. 4:	Destek kovanı	12 x
Poz. 5:	Dz geiřli sıkıřtırma somunlu rakor 15 mm x 15 mm, Twin Tube 15 borunun bađlanması veya uzatılması iin	2 x



řekil 1 Teslimat içeriđinde bulunan paralar

2 Montaj

Küçük güneş enerjisi sistemlerinde (5 adet kollektöre kadar) kollektör grubu, kumanda paneli ve boyler arasındaki bağlantılar Twin Tube 15 borularla yapılabilir.

Güneş enerjisi sisteminin komponentleri arasındaki bağlantılar, bağlantı setleri ile yapılabilir.



UYARI

Sistemin montajı ve işletilmesi için Türkiye'de geçerli olan Yönetmelikler ve Normlar dikkate alınmalıdır!



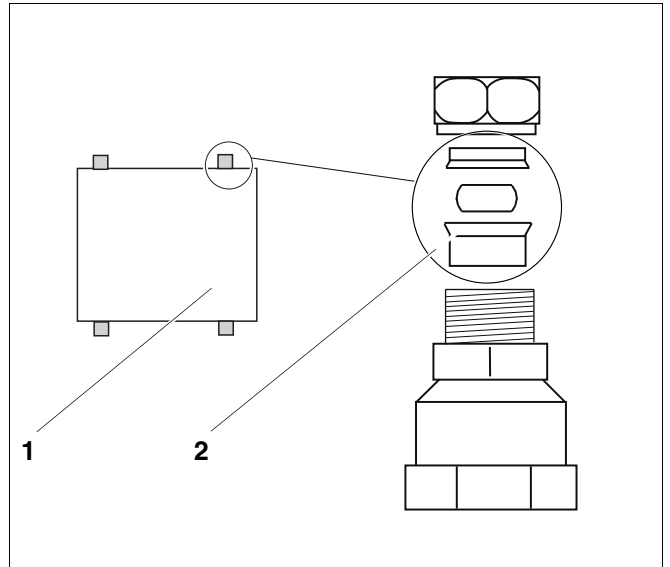
UYARI

SKS 3.0 yapı serisindeki kollektörlerin montaj seti yerine Twin Tube bağlantı seti kullanılmalıdır. Twin Tube setlerin montajında uyulması gereken önemli emniyet uyarıları SKS 3.0 güneş kollektörlerinin montaj uyarısında verilmiştir.

2.1 Yerleştirme parçalarının kumanda paneline monte edilmesi

Kumanda panelinde (Şekil 2, **Poz. 1**) 18 mm'lik bakır borular için dört adet sıkıştırma somunlu rakor mevcuttur. Twin Tube 15 boruların monte edilebilmesi için, önce sıkıştırma somunları çıkartılmalıdır.

- Gidiş ve dönüş suyu bağlantılarında bulunan dört sıkıştırma somununu çıkartın.
- Resimde görüldüğü gibi, sıkıştırma somunlarının yerine 18 mm × 15 mm'lik sıkıştırma somunlarını takın (Şekil 2, **Poz. 2**).



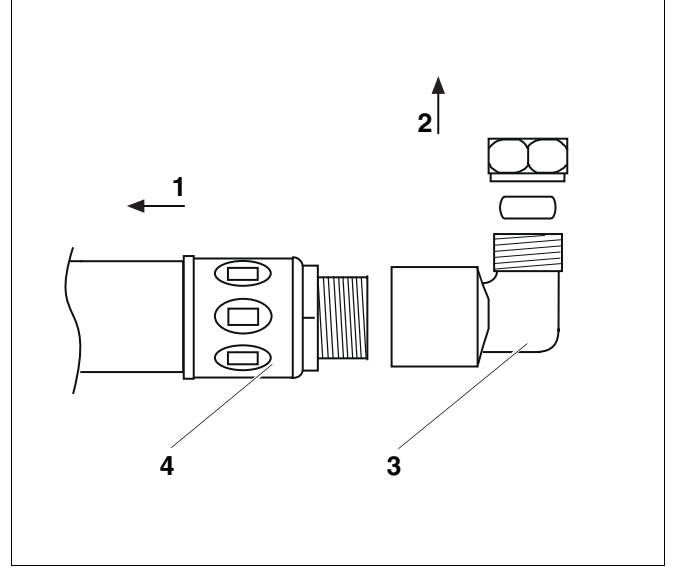
Şekil 2 Sıkıştırma somunlarının çıkartılması

Poz. 1: Kumanda paneli

Poz. 2: Sıkıştırma somunu seti, 18 mm × 15 mm

2.2 R^{3/4} bağlantıların boylere bağlanması

- Boyler bağlantısı için sıkıştırma somunlu dirsek rakoru kullanın (Şekil 3, **Poz. 3**).
- Boyleri kumanda paneline bağlamak için sıkıştırma somunlu dirsek rakoru (Şekil 3, **Poz. 3**) boyler bağlantısına (Şekil 3, **Poz. 4**) bağlayın.



Şekil 3 Kumanda panelinin boylere bağlanması

Poz. 1: Boylere

Poz. 2: Kumanda paneline

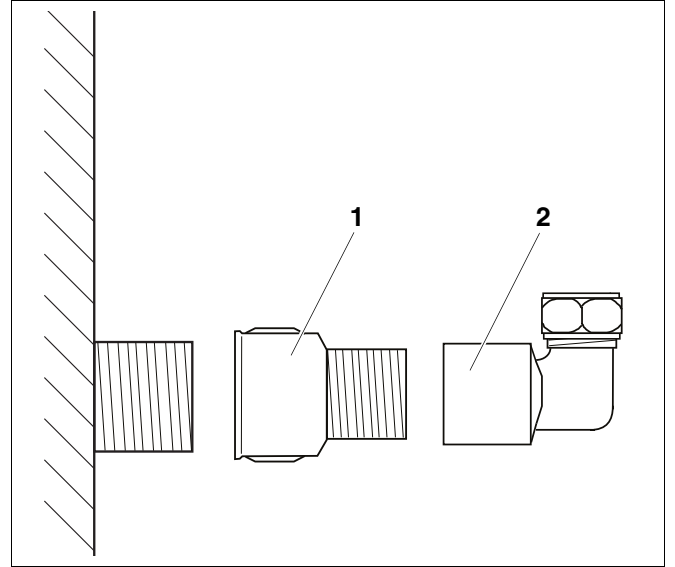
Poz. 3: Sıkıştırma somunlu dirsek rakor

Poz. 4: Boyler bağlantısı

2.3 R1 bağlantıların boylere bağlanması

R1 bağlantılı Logalux SM boylerlerde aşağıdaki işlem gerçekleştirilmelidir:

- Redüksiyon manşonunu (Şekil 4, **Poz. 1**) ve boylerdeki sıkıştırma somunlu rakoru (Şekil 4, **Poz. 2**) birbirine bağlayın.



Şekil 4 SM boylerin bağlantısı

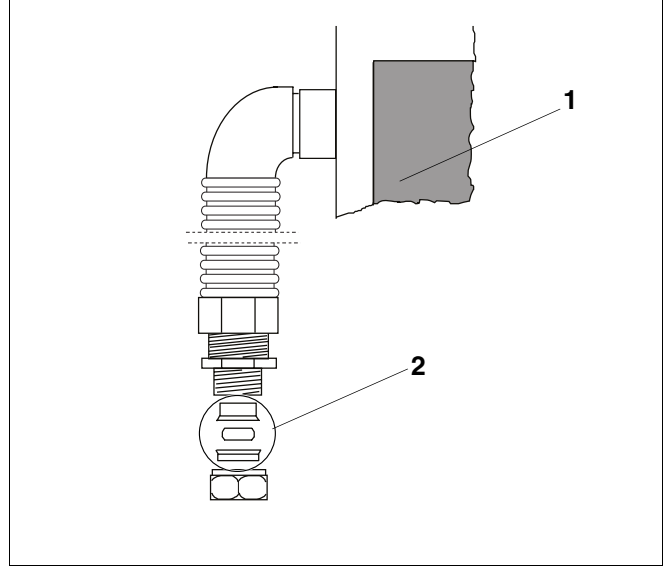
Poz. 1: Redüksiyon manşonu

Poz. 2: Sıkıştırma somunlu dirsek rakor

2.4 Redüksiyon manşonlarının kollektör bağlantılarına montajı

Her kollektör grubu için bir bağlantı seti mevcuttur. Bu bağlantı setlerinde 18 mm'lik bakır borular için önceden monte edilmiş paslanmaz çelik fleks boru bulunmaktadır.

- Bağlantı setinin gidiş ve dönüş suyu bağlantılarında bulunan iki sıkıştırma somununu çıkartın.
- Resimde görüldüğü gibi, sıkıştırma somunlarının yerine 18 mm × 15 mm'lik sıkıştırma somunlarını takın (Şekil 5, **Poz. 2**).



Şekil 5 Sıkıştırma somunlarının çıkartılması

Poz. 1: Kollektör

Poz. 2: Sıkıştırma somunu seti, 18 mm × 15 mm

2.5 Twin Tube 15 borunun monte edilmesi

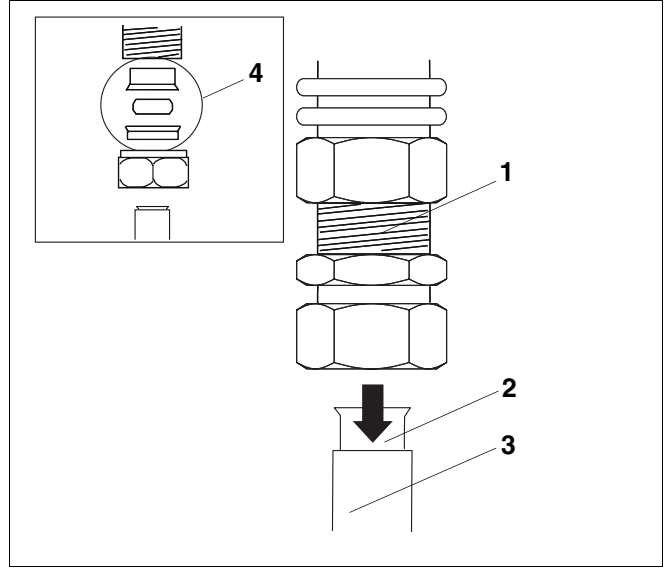
- Twin Tube 15 boruyu (Şekil 6, **Poz. 3**) sıkıştırma somunlu rakora (Şekil 6, **Poz. 1**) 2–3 cm kadar geçirebilecek şekilde kısaltın.



UYARI

Boruların uzatılması gerekli ise, bu iş için düz geçişli sıkıştırma somunlu rakor (Şekil 1, **Poz. 5**) kullanılabilir.

- Twin Tube 15 borulara (Şekil 6, **Poz. 3**) destek kovanları (Şekil 6, **Poz. 2**) geçirin.
- Uçları kısaltılmış Twin Tube 15 boruları (Şekil 6, **Poz. 3**) dayanağa kadar tamamen hazırlanmış olan sıkıştırma somunlu bağlantılara (Şekil 6, **Poz. 1**) geçirin. Sıkıştırma somunu setleri 18 mm × 15 mm, Twin Tube 15 boruları çepeçevre sarmalıdır.
- Sıkıştırma somunlu rakorlu başlık somununu (Şekil 6, **Poz. 1**) uygun bir anahtar ile kontrolayın.



Şekil 6 Twin Tube 15 borunun takılması

Poz. 1: Sıkıştırma somunlu rakor

Poz. 2: Destek kovani

Poz. 3: Twin Tube 15 boru

Poz. 4: Sıkıştırma somunu seti, 18 mm × 15 mm

Yetkili servis:

Buderus

H E I Z T E C H N I K

ISISAN ISITMA VE KLIMA SAN. A.S., ISTANBUL

<http://www.isisan.net>

E-Mail: info@isisanservis.com