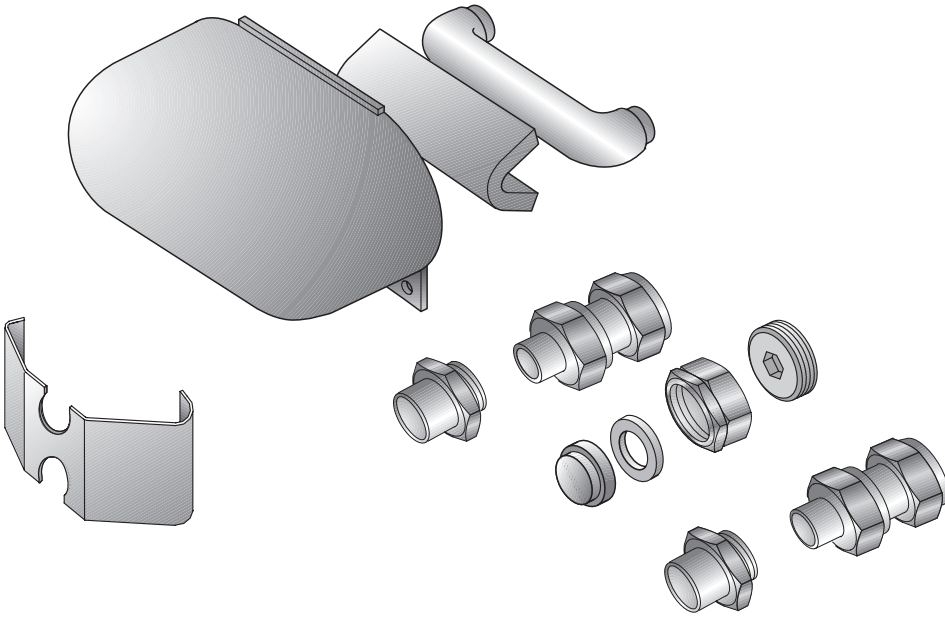


Montaj Kılavuzu

Özel Bağlantı Seti
(Paslanmaz çelik fleks hortumlu
SKS-düz kollektörler için)



Burda Servis

Teknik deęişiklik yapma hakkı saklıdır!

Cihazlar sürekli geliştirildiğinden resimlerde, seçeneklerde ve teknik özelliklerde deęişiklik olabilir.

Dokümantasyonların güncelleştirilmesi

Bu dokümantasyonu daha da geliştirmek için önerileriniz varsa veya burada hatalar gözünüze çarptı ise, bizimle temasa geçiniz.

Adresimiz:

Buderus Heiztechnik GmbH
D-35573 Wetzlar
<http://www.heiztechnik.buderus.de>
E-Mail: info@heiztechnik.buderus.de

Doküman No.: 6301 6349

Baskı tarihi: 11/2000

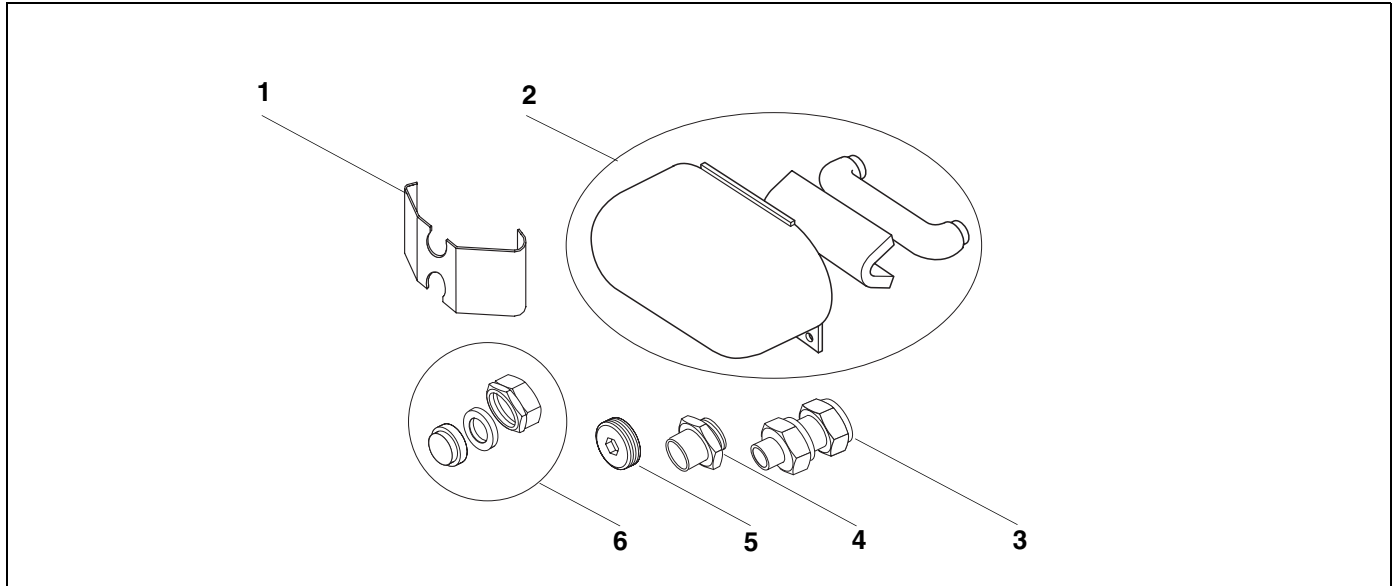
1 Teslimat içeriği

- Montaj çalışmalarına başlamadan önce, aşağıda sıralanan teslimat içeriğinin eksiksiz olup olmadığı kontrol edilmelidir.



UYARI

Kollektör sıralarının pozisyonları ve aralarındaki mesafeler değişebilir. Bu duruma bağlı olarak kollektör sıralarının bağlanması için gerekli miktarda malzeme hazır bulundurulmalıdır.



Şekil 1 Teslimat içeriğinde bulunan parçalar

Teslimat içeriğinde bulunan parçalar (Şekil 1)

Poz. 1:	Kollektörün sol tarafı için emniyet sacları, üst	2 ×
Poz. 2:	Üst saclı ve izolasyonlu Tichelmann dirseği	1 ×
Poz. 3:	Contalı çift rakorlar	2 ×
Poz. 4:	Lehimli nipel	2 ×
Poz. 5:	Kör tapa	1 ×
Poz. 6:	Contalı kapak	1 ×

Bu kılavuzdaki örnek için ayrıca gerekli olan malzeme:

- Bakır boru (Ø 18 mm), yeterli uzunlukta
- Bakır boru için 2 adet İ/D dirsek (Ø 18 mm)
- İzolasyon malzemesi (UV ışınlarına, hava şartlarına ve yüksek sıcaklıklara karşı dayanıklı)

2.1 Gerekli bakır boru uzunluğunun hesaplanması

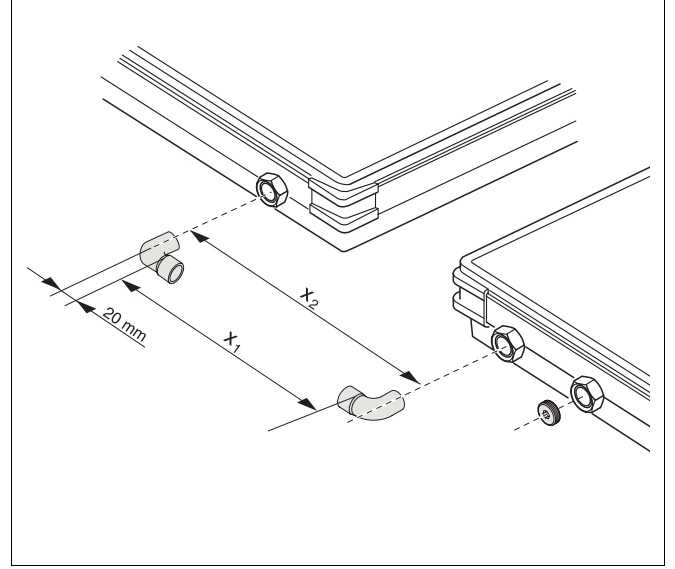
Bakır borunun uzunluğunun nasıl hesaplanacağı burada bir örnekle gösterilmektedir. Bağlantıları sağ tarafta bulunan kollektörlerde ölçüm aşağıda açıklandığı gibi yapılır.

Talimata uygun olarak sırasıyla aşağıdaki çalışma adımlarını gerçekleştirin.

- X_2 ile işaretlenmiş olan mesafeyi ölçün ve bakır borunun (\varnothing 18 mm) uzunluğu X_1 i hesaplamak için bu değeri aşağıdaki formülde kullanın.

Formül: $X_1 = X_2 - (20 \text{ mm} \times 2)$

- Bakır boruyu (\varnothing 18 mm) keserek tespit edilen bu ölçüye X_1 getirin.



Şekil 3 Kollektör bağlantıları arasındaki mesafe
(Buradaki örnek: Bağlantıları sol tarafta bulunan bir kollektör)

2.2 Bağlantı parçasının hazırlanması

Bağlantı parçası iki E/D-dirsekten, kısaltılmış olan bakır borudan (\varnothing 18 mm) ve iki lehimli nipelden oluşmaktadır. Kollektör sıralarını bu bağlantı parçası ile birbirlerine bağlayın.

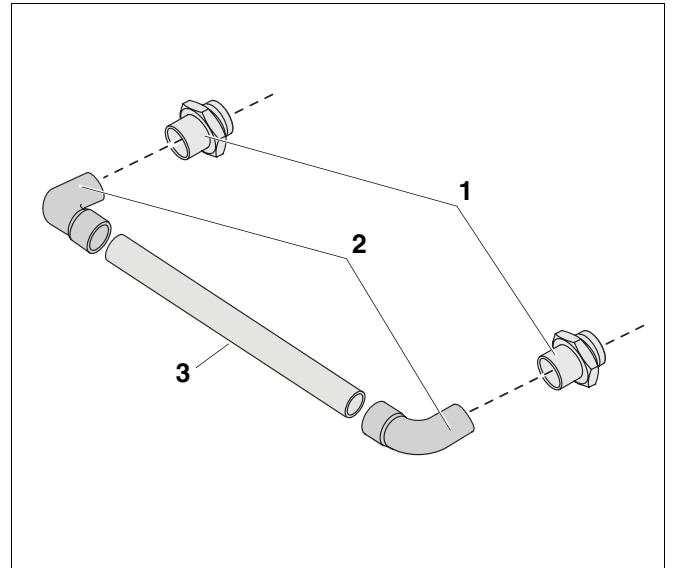


DIKKAT!

TESİSAT HASARLARI

Kollektörde oluşan yüksek sıcaklıklar nedeniyle.

- Kollektöre ve çift nipel veya kollektör rakoru içerisinde bulunan beyaz contaya zarar vermemek için lehim çalışmaları (E/D-dirsek bakır boruya ve lehimli nipele) çatıda yapılmamalıdır.
- Bakır boruyu (\varnothing 18 mm) (Şekil 4, **Poz. 3**) E/D-dirseklere (Şekil 4, **Poz. 2**) ve lehimli nipelere (Şekil 4, **Poz. 1**) lehimleyerek bir bağlantı parçası oluşturun.



Şekil 4 Bağlantı parçasının hazırlanması

Poz. 1: Lehimli nipel

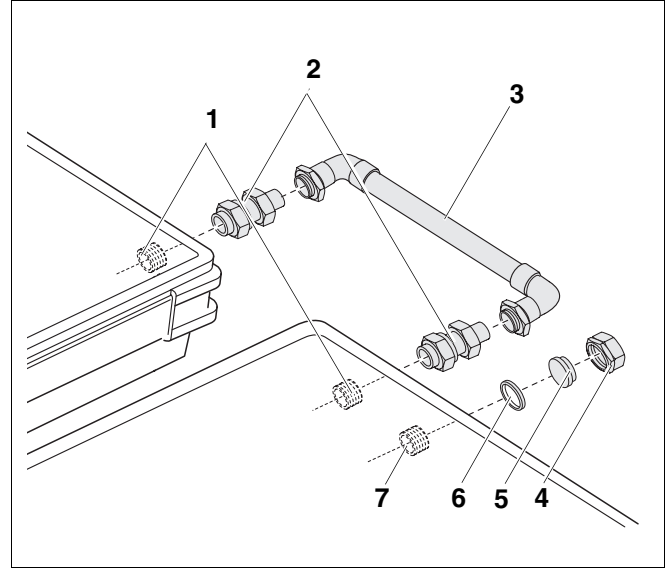
Poz. 2: E/D-dirsek (erkek/dişi)

Poz. 3: Bakır boru (\varnothing 18 mm)

2.3 Bağlantıları sağ tarafta bulunan kollektör sıralarının birbirlerine bağlanması

Kollektör bağlantısı (Şekil 5) sağ tarafta bulunan kollektör sıralarının birbirlerine bağlanması, çift rakor (Şekil 5, **Poz. 2**) ve montajı önceden yapılmış bağlantı parçası (Şekil 5, **Poz. 3**) ile gerçekleştirilir.

- Çift rakorların (Şekil 5, **Poz. 2**) beyaz contalı taraflarını kollektör bağlantılarına (Şekil 5, **Poz. 1**) vidalayın.
- Lehimlenmiş olan bağlantı parçasını (Şekil 5, **Poz. 3**) çift rakora (Şekil 5, **Poz. 2**) vidalayın.
- Contayı (Şekil 5, **Poz. 6**) ve kapağı (Şekil 5, **Poz. 5**) şekilde görüldüğü gibi başlık somununa (Şekil 5, **Poz. 4**) yerleştirin ve başlık somunu ile birlikte ilave kollektör çıkışına (Şekil 5, **Poz. 7**) vidalayın.



Şekil 5 Bağlantıları sağ tarafta bulunan sıraların bağlanması

Poz. 1: Kollektör bağlantıları

Poz. 2: Çift rakorlar

Poz. 3: Bağlantı parçası

Poz. 4: Başlık somunu

Poz. 5: Kapak

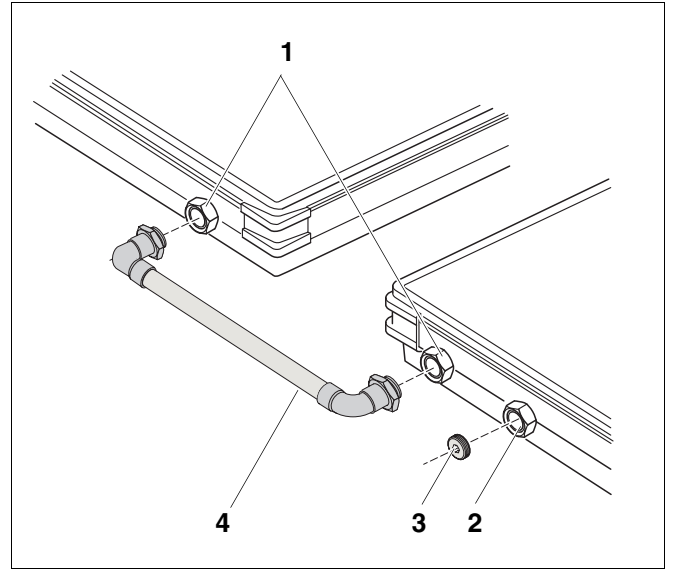
Poz. 6: Conta

Poz. 7: İlave kollektör çıkışı

2.4 Bağlantıları sol tarafta bulunan kollektör sıralarının birbirlerine bağlanması

Kollektör bağlantısı (Şekil 6) sol tarafta bulunan kollektör sıralarının birbirlerine bağlanması montajı önceden yapılmış bağlantı parçası (Şekil 5, **Poz. 4**) ile gerçekleştirilir.

- Lehimlenmiş olan bağlantı parçasını (Şekil 6, **Poz. 4**) kollektör bağlantılarına (Şekil 6, **Poz. 1**) vidalayın.
- Kör tapayı (Şekil 6, **Poz. 3**) ilave kollektör çıkışına (Şekil 6, **Poz. 2**) vidalayın.



Şekil 6 Bağlantıları sol tarafta bulunan sıraların bağlanması

Poz. 1: Kollektör bağlantıları

Poz. 2: İlave kollektör çıkışı

Poz. 3: Kör tapa

Poz. 4: Bağlantı parçası

2.5 Tichelmann dirseğinin ve emniyet sacının montajı

Tichelmann dirseğinin (Şekil 1, **Poz. 2**) ve emniyet sacının (Şekil 1, **Poz. 1**) nasıl monte edileceği, düz SKS-kollektörlerinin montaj kılavuzunda açıklanmaktadır.

2.6 Basınç testi

Arızasız bir işletme sağlanabilmesi için, yeni monte edilen kollektör bağlantılarında sızdırmazlık kontrolü yapılması şarttır.

- Kollektör sıraları bağlandıktan sonra basınç testi yapın.

2.7 Bağlantının izolasyonu

Enerji kaybının önlenmesi için, kollektör sıralarının bağlantılarına ısı izolasyonu uygulanmalıdır.

- Bağlantı setini UV ışınlarına, hava şartlarına ve yüksek sıcaklıklara karşı dayanıklı bir malzeme ile izole edin.

Yetkili servis:

Buderus

H E I Z T E C H N I K

ISISAN ISITMA VE KLIMA SAN. A.S., ISTANBUL

<http://www.isisan.net>

E-Mail: info@isisanservis.com