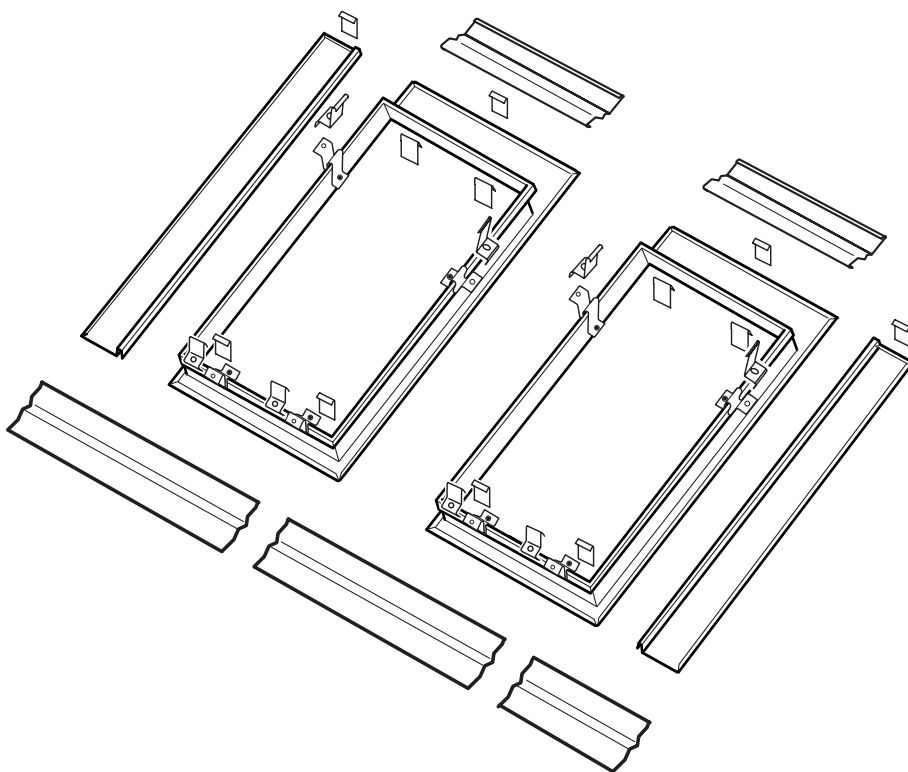


Montagevoorschrift

Zonnecollector Logasol SKN 2.0

Dakintegratie-kader



bruderers

Belangrijke algemene gebruiksaanwijzingen

Gebruik het materiaal enkel in de toepassing waarvoor het gemaakt werd en neem daarbij het montagevoorschrift in acht. Onderhoud en herstellingen mogen enkel door een erkend vakman worden uitgevoerd.

Het technische materiaal enkel installeren in de voorgeschreven combinaties en met de toebehoren en de wisselstukken die in het montagevoorschrift vermeld staan. Andere combinaties, toebehoren en wisselstukken mogen enkel dan gebruikt worden wanneer ze uitdrukkelijk voor de voorziene toepassing bestemd zijn en noch prestaties, noch veiligheidseisen beïnvloeden.

Technische wijzigingen voorbehouden!

Door nieuwe technologische ontwikkelingen kunnen afbeeldingen, functieverloop en technische gegevens in beperkte mate afwijken.

1	Algemeen	4
2	Technische gegevens	5
3	Veiligheidsaanwijzingen	6
3.1	Voorschriften ter preventie van ongevallen	6
3.2	Voorgeschreven toepassing	6
4	Dakinbouwkader monteren	7
4.1	Beknopte beschrijving van de dakinbouwkader en de toebehoren	7
4.2	Volgorde van de collectoren	11
4.3	Oppervlakte ingenomen door de collectorvelden	12
4.4	Voor de montage – veiligheidsaanwijzingen	13
5	Montage van het systeem met dakinbouwkader	14
5.1	Montage voorbereiden	14
5.2	Dakinbouwkader bevestigen	18
5.3	Dakinbouwkader aarden	18
5.4	Collectorhouder monteren	19
5.5	Collectoren plaatsen en bevestigen	21
5.6	Bladerplaat boven (optie)	22
6	Hydraulische aansluiting van de verzamelleidingen	23
6.1	Belangrijke aanwijzingen	23
7	Aansluiting van de collectoren	24
7.1	Aansluiting temperatuurvoeler	26
8	Werkzaamheden afronden	27
8.1	Dak afdichten en bedekken	27
8.2	Isolatie	30

1 Algemeen

De complete technische documentatie moet bewaard worden en kan bij de producent geraadpleegd worden.

Warmtedragende vloeistof

Voor het vullen van de installatie moet de bijgeleverde warmtedragende vloeistof Solarfluid L (50 % water, 50 % propylenglycol) gebruikt worden.

Het bijgevoegde EG-blad met veiligheidsaanwijzingen conform 91/155/EEG dient in acht genomen te worden.



OPMERKING!

Dit montagevoorschrift moet aan de klant overhandigd worden. De installateur geeft de klant de nodige uitleg betreffende de werking en de bediening van het toestel.



RECYCLAGE

Wanneer de collectoren vervangen worden, kunnen ze aan de producent teruggegeven worden. De materialen worden dan op een milieuvriendelijke wijze gerecycleerd.



OPMERKING!

Voor de montage en de werking van de installatie moeten de nationale normen en richtlijnen in acht genomen worden!

2 Technische gegevens

Technische gegevens

Lengte	2.113 mm
Breedte	1.132 mm
Hoogte	112 mm
Afstand tussen de collectoren	40 mm
Absorberinhoud, type verticaal	1,15 l
Absorberinhoud, type horizontaal	1,85 l
Buitenoppervlak (bruto-oppervlak)	2,4 m ²
Absorberoppervlak (netto-oppervlak)	2,1 m ²
Gewicht netto ongeveer	43 kg
Toegestane bedrijfsoverdruk van de collector	3 bar
Kennummer	08-228-762

3 Veiligheidsaanwijzingen

- De opstelling en de montage van de dakinbouwkader moeten door een vakman uitgevoerd worden.
- Zorg ervoor dat u voor het begin van de werkzaamheden alle onderdelen en hun functie kent.

Neem vóór de montage dit voorschrift zorgvuldig door en neem de veiligheidsaanwijzingen in acht.

U vermindert de risico's door op een veilige manier te werken.

3.1 Voorschriften ter preventie van ongevallen

Neem de geldende voorschriften ter preventie van ongevallen en de wettelijke regels voor de montage en de installatie van thermische zonne-installaties in acht.

Houd met name bij de montagewerkzaamheden op het dak rekening met:

- DIN 18338 VOB¹⁾ Dakbedekkings- en dakafdichtingswerkzaamheden
- DIN 18339 VOB¹⁾ Loodgieterswerkzaamheden
- DIN 18451 VOB¹⁾ Werken op stellingen



VOORZICHTIG!

Tref bij alle werkzaamheden op daken de gepaste maatregelen ter preventie van ongevallen.

- Zorg ervoor dat u niet kan vallen en beveilig de montageplaats tegen naar beneden vallende stukken.
- Draag steeds uw persoonlijke veiligheidskleding en veiligheidsuitrusting.

3.2 Voorgeschreven toepassing

De onderdelen zijn bestemd voor de montage van thermische zonnecollectoren op schuine daken (pannedaken) met een hellingsgraad van 25°– 60°. Ze kunnen op de aanwezige dakconstructie van pannendaken opgebouwd worden.

Ingeval het montagesysteem op daken met platte pannen of op metalen daken gemonteerd moet worden, moet de montage – met name de dakafdichting – door een dakdekker resp. loodgieter uitgevoerd worden.



TOEPASSINGSVOORWAARDEN

Monteer de onderdelen enkel op dakconstructies met voldoende draagkracht.



ONGEORLOOFDE TOEPASSING

De montageset mag niet gebruikt worden voor de bevestiging van andere constructies die op het dak geplaatst worden. De constructie dient enkel voor een veilige bevestiging van zonnecollectoren.



VOORZICHTIG!

Breng geen veranderingen aan de constructie aan. Anders beïnvloedt u de veilige functie van de montageset.



AANSPRAKELIJKHEID

Bij een toepassing die in strijd is met de bepalingen of ingeval van ongeoorloofde aanpassingen aan de constructie, evenals voor de daaruitvolgende schade geldt, dat niet nog langer beroep op de aansprakelijkheid kan gedaan worden.

1) VOB: Reglement betreffende aanbestedingen voor bouwwerkzaamheden.
Deel C: Algemene Technische Contractuele Voorwaarden voor bouwwerkzaamheden (ATV).

4 Dakinbouwkader monteren

4.1 Beknopte beschrijving van de dakinbouwkader en de toebehoren

Voor het gebruik van deze dakinbouwkader hoeven er geen aanpassingen aan de dakconstructie doorgevoerd worden.

De dakinbouwkader (één per collector) bestaat uit (afb. 1):

1 x	dakinbouwkader	pos. 1
5 x	aanhechtingsplaatje	pos. 2
4 x	collectorhouder	pos. 3
1 x	loodslab b, 1250 mm	pos. 5
1 x	bladerplaat boven (optie)	pos. 8
4 x	collectorklem	pos. 9
1 x	driehoekige afdichtingsband	pos. 10
2 x	vierkante afdichtingsband, 3000 mm	pos. 11
1 x	vierkante afdichtingsband, 750 mm	pos. 11

diverse kleine onderdelen

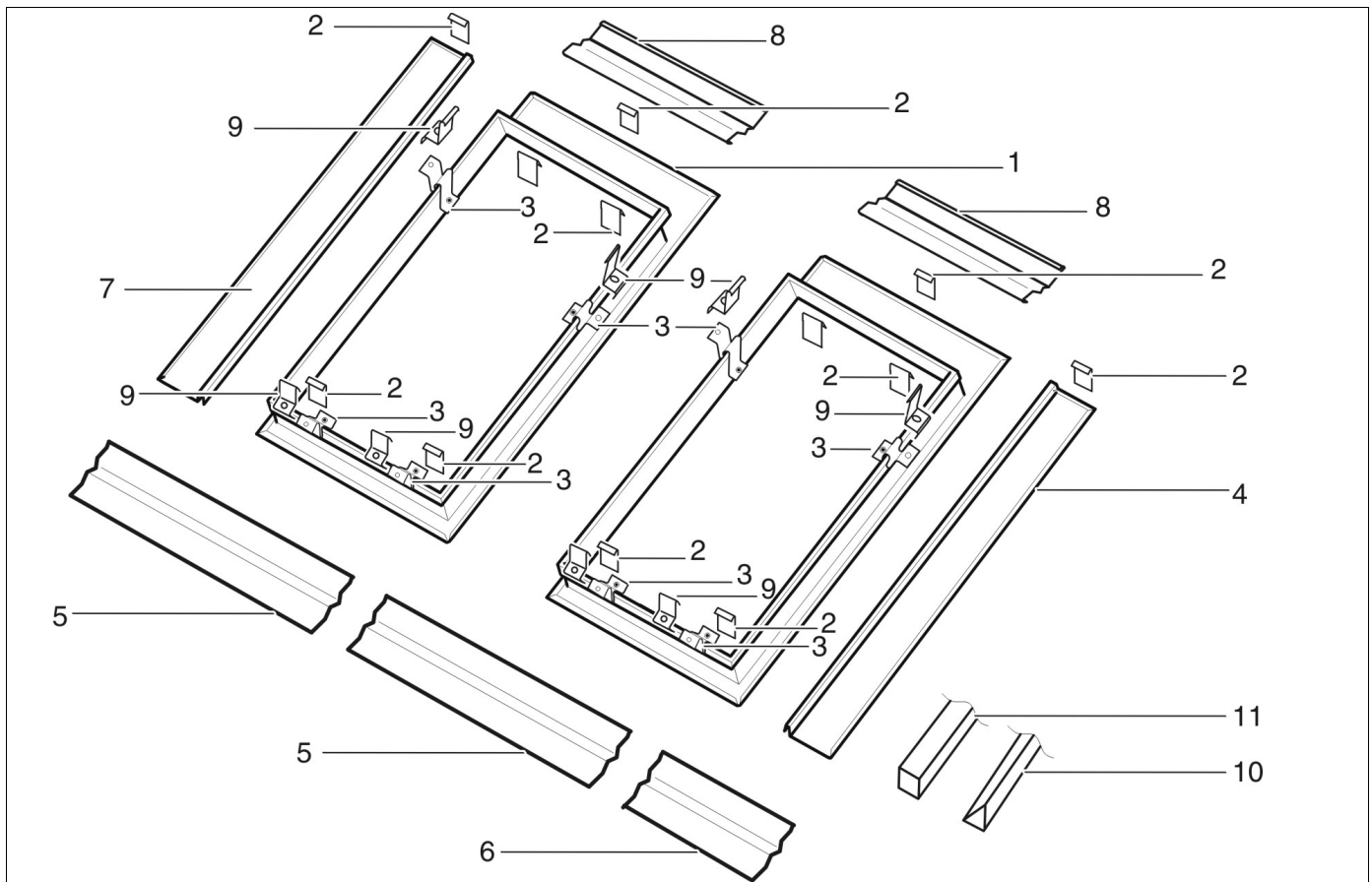
Per collectorrij moet er bovendien een afsluitset gebruikt worden, die bestaat uit (afb. 1):

2 x	aanhechtingsplaatje	pos. 2
1 x	afsluitprofiel, zijdelings rechts	pos. 4
1 x	loodslab a, 500 mm	pos. 6
1 x	afsluitprofiel, zijdelings links	pos. 7
1 x	driehoekige afdichtingsband	pos. 10

Per collectorrij moet er bovendien een basisset voor de leidingen gebruikt worden, die bestaat uit:

2 x	slang, 1000 mm lang
2 x	slang, 60 mm lang (vervanging)
2 x	flexibele slang
2 x	stop
7 x	veerklemring (incl. 1 x vervanging)
1 x	automatische ontlufter en luchtbeker
1 x	sleutel voor cilinderkopschroeven SW5

diverse kleine onderdelen



Afb. 1 Compleet overzicht van de montagesets voor twee collectoren.

Legende

- Pos. 1: Dakinbouwkader
- Pos. 2: Aanhechtingsplaatje
- Pos. 3: Collectorhouder
- Pos. 4: Afsluitprofiel, zijdelings rechts
- Pos. 5: Loodslab b
- Pos. 6: Loodslab a
- Pos. 7: Afsluitprofiel, zijdelings links
- Pos. 8: Bladerplaat boven (optie)
- Pos. 9: Collectorklem
- Pos. 10: Driehoekige afdichtingsband
- Pos. 11: Vierkante afdichtingsband

Bijkomend gereedschap / materiaal dat noodzakelijk is voor de montage:

- sleutel SW 27, 19
- 5 daklatten;
lengte: telkens even breed als het collectorveld
- kopspijkers, nagels (80 mm)
- felstang (of iets gelijkaardigs)
- waterpas, metselkoord

Korte beschrijving:

De dakinbouwkaders uit titaanzink of koper kunnen in elk pannendak geïntegreerd worden.

Voor elke zonnecollector is er een dakinbouwkader voorzien (afb. 1).

- Het voorziene aantal dakinbouwkaders wordt op de lattenconstructie aangebracht en telkens met 5 aanhechtingsplaatjes bevestigd.
- De collectorhouder en de collectorklem bevestigen de collector aan de dakconstructie.
- Links en rechts van de rij dakinbouwkaders grijpt een speciaal afsluitprofiel onder de zijdelingse dakpannen (zie afb. 2). Aan de kant van de dakgoot wordt het afgevoerde water via een loodslab naar de onderliggende dakpannen afgevoerd. Indien gewenst kan er eveneens een bladerplaat gemonteerd worden.
- De driehoekige afdichtingsbanden vervangen de pannenbedekking aan de kant van de daknok en dienen aan de beide zijden bovendien ook als bescherming tegen stortregens en als wind- en sneeuwafdichting.



OPGELET!

Zorg er steeds voor, dat bij onderbreking van de montagewerkzaamheden de collectoren met de aanhechtingsplaatjes aan het dak bevestigd zijn.

Hydraulische aansluiting:

De geleverde 1 m lange slangen worden aan de rechter- en linkerzijde van het collectorveld aangesloten en via de gepaste verluchtingspannen onder het dak doorgevoerd.

Voor de hydraulische verbinding tussen de verschillende collectoren worden de reeds aan de rechterzijde van de collector voorgemonteerde slangen gebruikt. De bevestiging gebeurt met behulp van veerklemringen.

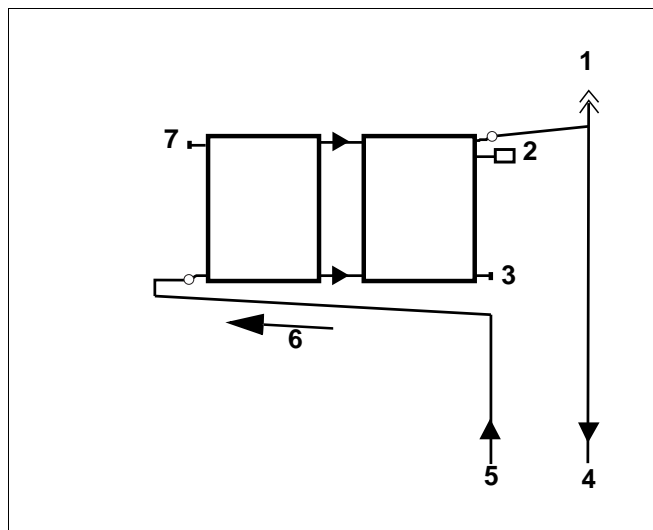
4.2 Volgorde van de collectoren

Hydraulische aansluiting volgens Tichelmann

De collectoren moeten volgens het Tichelmannprincipe aangesloten worden. De leidingen moeten zo geplaatst worden, dat elke collector van dezelfde volumestroom voorzien wordt (afb. 3).

Zorgen voor ontluchting

Op het hoogste punt van de installatie moet er steeds een speciale luchtbeker met ontluchter geplaatst worden. De collectoren moeten zo geplaatst worden, dat de slangen en de leidingen met een stijging naar de ontluchter kunnen gemonteerd worden.



Afb. 3 Hydraulische aansluiting volgens Tichelmann

Legende

- Pos. 1: Ontluchter
- Pos. 2: Voeler
- Pos. 3: Stop
- Pos. 4: Aanvoer
- Pos. 5: Retour
- Pos. 6: Stijging
- Pos. 7: Stop

4.3 Oppervlakte ingenomen door de collectorvelden

Basisprincipe:

Niet enkel de collectoren nemen plaats in, maar er moet ook rekening gehouden worden met de plaats ingenomen door aanvoer- en retourleidingen (in de stromingsrichting stijgende leidingen, ontluuchtingsmogelijkheden) onder de dakpannen. U dient derhalve niet enkel met het oppervlak op het dak rekening te houden, maar eveneens met de plaats die onder het dak nodig is voor de installatie.

De nevenstaande afmetingen zijn de afmetingen van het collectorveld incl. de afsluitprofielen links en rechts van het collectorveld.

Voorzie voor de leidingdoorvoer links en rechts van het collectorveld ten minste 0,5 m extra.

Ten opzichte van de dakranden resp. de daknok moet een minimumafstand van twee pannen geteld worden.

Plaatsbehoefte onder het dak*

Voor de verzamelleiding boven het collectorveld (voor de ontluuchting incl. de lucht beker en de automatische ontluuchter): 0,4 m.

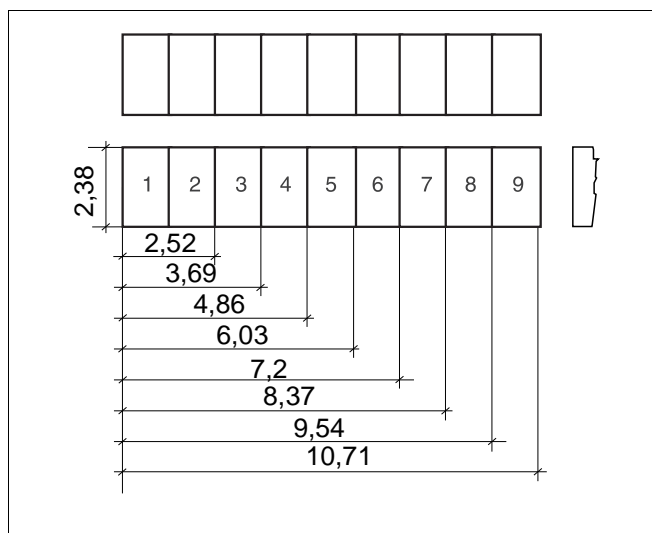
Voor de verzamelleiding onder het collectorveld (voor de ontluuchting): 0,3 m.

* in acht te nemen bij de breedte van het veld.

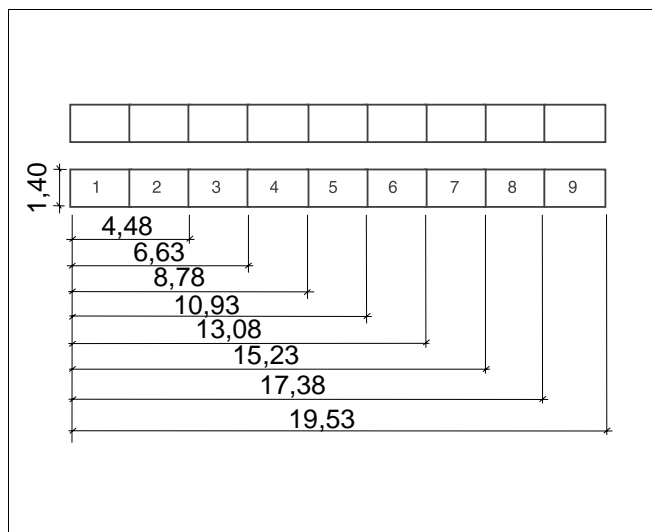
Collectorvelden met meerdere rijen

Voor de verbinding van twee collectorrijen is een aparte verbindingssset noodzakelijk.

Tussen de collectorrijen moeten er zich ten minste twee rijen pannen bevinden.



Afb. 4 Plaatsbehoefte voor collectorvelden, verticaal
Afstand ten minste 0,3m (alle maten in meter)



Afb. 5 Plaatsbehoefte voor collectorvelden, horizontaal
(Alle maten in meter)

4.4 Voor de montage – veiligheidsaanwijzingen

Informeer u voor de montage over de bouwzijdige voorwaarden en de plaatselijke voorschriften.

Controleer of

- de levering compleet en intact is. Gebruik enkel de originele onderdelen van de producent en vervang defecte stukken onmiddellijk.
- de dakconstructie voldoende draagkracht heeft en of er geen beschadigingen zijn aan de constructie (bv. een defecte lattenconstructie of ondichte plaatsen).
- de volgorde van de zonnecollectoren optimaal is. Houd rekening met de zonne-instraling (instralingshoek, gericht naar het zuiden). Vermijd schaduw van hoge bomen of iets gelijkaardigs en pas het collectorveld aan de vorm van het gebouw aan (bv. insprongen voor vensters, deuren enz.).



VOORZICHTIG!

Bij dakwerkzaamheden bestaat er een groter risico door naar beneden vallende onderdelen: draag de noodzakelijke beschermende kleding en zorg dat onbevoegden de montageplaats niet kunnen betreden.

- Er bestaat met name gevaar bij oude woningen door onbeveiligde dakpannen, die tijdens de werkzaamheden naar beneden kunnen vallen. Maak de onbeveiligde dakpannen daarom vast (bv. met stormklemmen), vooraleer met de montage te beginnen.
- Verwijder afgebroken dakpannen, dakspanen of dakplaten rond de collectoren.
- Zorg er bij alle werkzaamheden voor dat u niet van het dak kan vallen.



OPMERKING!

Laat de moeilijke herstellingen aan het dak, met name de afdichtingswerken, door een dakdekker uitvoeren.



VOORZICHTIG!

Wanneer de collector en het montagemateriaal gedurende langere tijd blootgesteld worden aan de zonne-instraling, bestaat er gevaar voor verbranding aan de betreffende onderdelen.

Opstelling met twee rijen collectoren:

Bij een opstelling met twee rijen collectoren (twee rijen boven elkaar) moet er een bijkomende verbindingset besteld worden voor tussen de twee rijen. Het montagevoorschrift wordt bij de set geleverd.

5 Montage van het systeem met dakinbouwkader

5.1 Montage voorbereiden



WAARSCHUWING!

Tref bij de montagewerkzaamheden op schuine daken de gepaste maatregelen ter preventie van ongevallen. Neem de voorschriften ter preventie van ongevallen in acht!

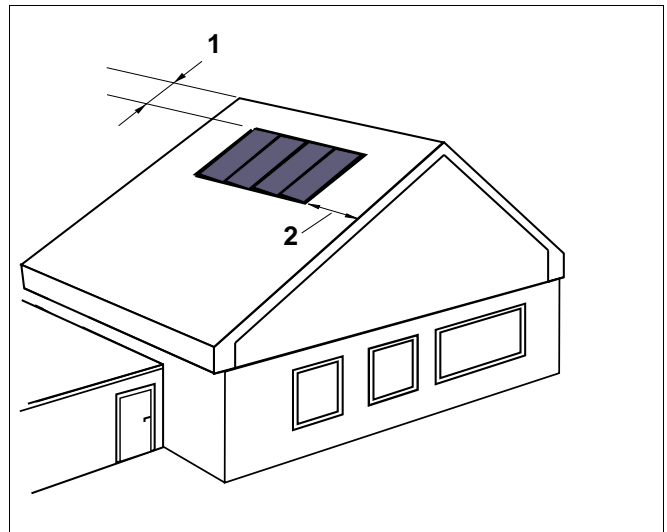
- Dek bij een oude woning het voor de collectoren noodzakelijke oppervlak af.
Laat bij een nieuwe woning de noodzakelijke ruimte op de normale lattenconstructie vrij (per collector ongeveer 1,30 x 2,50 m). Het dak kan evenwel ook gewoon bedekt worden, waarna u volgens dezelfde methode tewerk gaat als bij de oude woningen.



OPGELET!

Zorg ervoor dat de dakbedekking niet beschadigd wordt! Neem in geval van twijfel een dakdekker in dienst.

- Laat aan alle zijden twee rijen pannen over (afb. 6), opdat er een goede waterafvoer gegarandeerd blijft.
- Laat aan de zijkant een vrije ruimte van tenminste 40 cm (onder het dak) (zie afb. 6). Zo kan de verzamleiding van de retour nog stijgend en zodoende ontluichtbaar geplaatst worden.
- Ingeval het dak met folie bedekt is, blijft de folie op de voorziene montageoppervlakken. Bij warmtedaken (sterk geïsoleerde daken) moeten in de isolatie twee doorgangen voor de aanvoer en retour voorzien worden.



Afb. 6 Richtwaarden voor de voorbereiding van de montage

Legende

Pos. 1: Ten minste 2 rijen pannen

Pos. 2: Ten minste 40 cm

- Bepaal een gunstige uitgangspositie tussen de bovenste, onderste en zijdelingse dakpannen. Neem, als hulpmiddel, de dakinbouwkader van een collector en het rechtse zijdelingse afsluitprofiel (afb. 7, pos. 3). De pannen moeten het afsluitprofiel aan de zijkant (afb. 7, pos. 4) zo'n 60–80 mm en bovenaan (afb. 7, pos. 5) zo'n 100–110 mm bedekken.



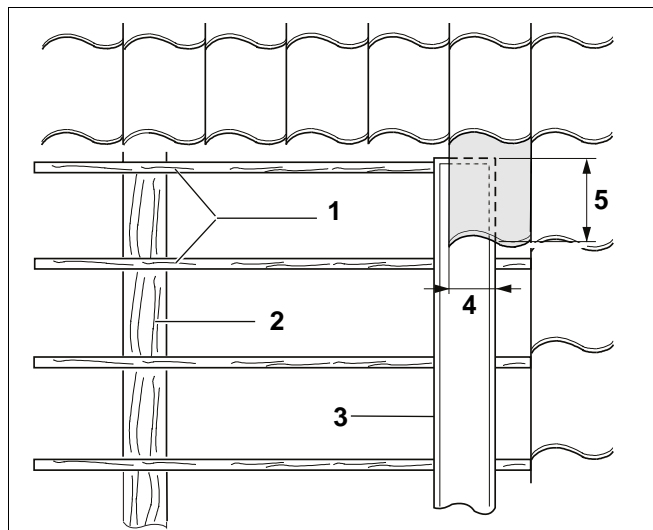
OPMERKING!

Houd eveneens rekening met de latere zijdelingse pannenbedekking. Zo kan doorgaans vermeden worden dat er pannen versneden moeten worden.



OPGELET!

Wanneer het noodzakelijk blijkt, kan er een rij pannen aan de bovenzijde van het collectorveld ingekort worden, verklein echter nooit de pannen onder het collectorveld!



Afb. 7 Uitgangspunt voor dakinbouwkader bepalen

Legende

- Pos. 1: Daklat
- Pos. 2: Keper
- Pos. 3: Rechtse afsluitprofiel
- Pos. 4: Maat = 60–80 mm
- Pos. 5: Maat = 100–110 mm

Bijkomende daklatten + loodslab aanbrengen

- Nagel de lat 1 (afb. 9, pos. 1) op een afstand van ca. 8 cm over de laatste aanwezige daklat met pannenedekking. Breng onmiddellijk daarboven de lat 2 (afb. 9, pos. 2) aan.



OPMERKING!

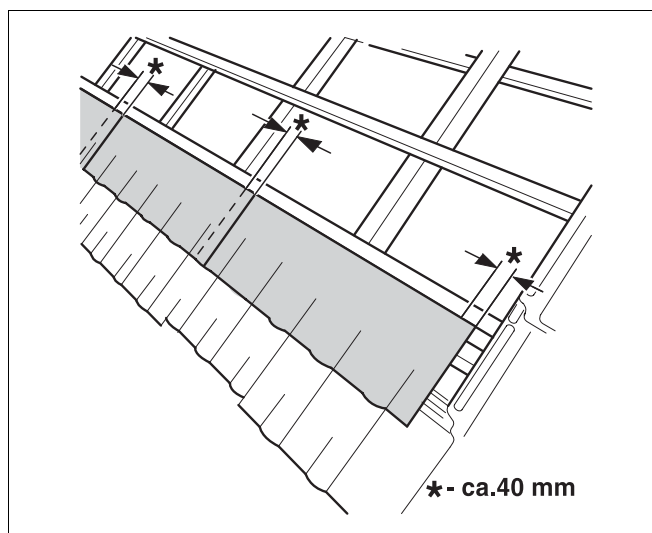
Bij een hellingsgraad van minder dan 30° moet er een langere loodslab gemonteerd worden (zie afb. 11). Die loodslabben zijn beschikbaar in de vakhandel.

- Rol de bijgeleverde loodslab over de daklatten, evenals over de pannen uit. Plooi de loodslab aan het bovenste uiteinde 1 cm om de daklat en bevestig ze met spijkerkoppen (afb. 9, bovenste loep).
- Bevestig de lat 3 (afb. 9, pos. 3) direct aan de loodslab achter de lat 2 (afb. 9, pos. 2).
- Plaats de eerste dakinbouwkader met het onderste deel (korte zijde) op de loodslab en de lattenconstructie, en positioneer de kader tot de bovenzijde van de lat 2 en de binnenzijde van de dakinbouwkader quasi gelijk liggen (afb. 9, pos. 2).
- Nagel bovenaan de dakinbouwkader, gelijk met de binnenzijde van de lat 4 vast (afb. 9, pos 4).
- Nagel de lat 5 aan het bovenste uiteinde van de dakinbouwkader (afb. 9, pos. 5).

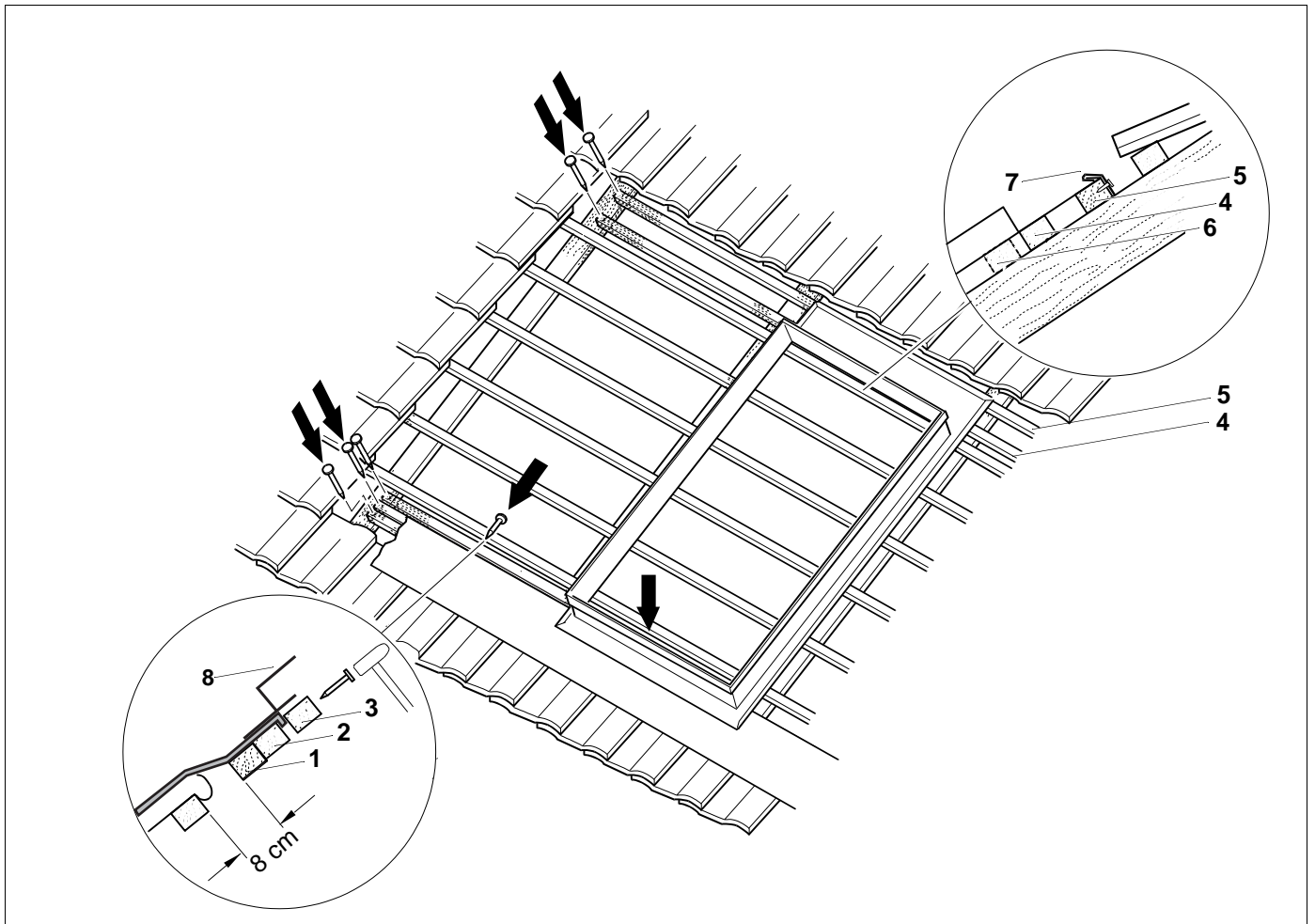


OPMERKING!

Laat de loodslabben aan de zijkanten ca. 40 mm overhangen (afb. 8).



Afb. 8 Loodslab aanbrengen



Afb. 9 Aanbrengen van bijkomende latten en van een loodslab

Legende

- Pos. 1: Lat 1
- Pos. 2: Lat 2
- Pos. 3: Lat 3
- Pos. 4: Lat 4
- Pos. 5: Lat 5
- Pos. 6: Aanwezige lat (kan weggelaten worden)
- Pos. 7: Aanhechtingsklem
- Pos. 8: Dakinbouwkader

5.2 Dakinbouwkader bevestigen

- Verbind het zijdelingse afsluitprofiel met de eerste en de laatste dakinbouwkader vooraleer deze kaders aan te brengen. De kaders kunnen in de profielen gestoken worden en samengedrukt worden tot aan de staande gleuf en zo tot een eenheid verbonden worden.
- Begin bij het monteren van de dakinbouwkaders aan de rechterzijde.
- Steek de bijgeleverde aanhechtingsplaatjes, bovenaan en onderaan, in de omgeplooid zijde van de dakinbouwkader telkens 2 maal aan de binnenzijde en schroef of nagel ze vast (afb. 10, pos. 2). Ingeval het gaat om warmtedaken (sterk geïsoleerde daken, bv. met styropor-vormstukken) moet er een dakdekker in dienst genomen worden.
- Schuif de aanhechtingsplaatjes (hulpmiddelen voor het positioneren) aan de buitenzijde in de omgeplooid zijde van het zijdelingse afsluitprofiel en van de dakinbouwkader en bevestig ze aan de daklat (afb. 10, pos. 1+2).
- Plaats de overige dakinbouwkaders en controleer aan de hand van een richtkoord (metselkoord) of de kaders horizontaal liggen.
- Druk de gleuf tussen de dakinbouwkader en de aanhechtingsplaatjes samen (met een felstang of iets dergelijks).

5.3 Dakinbouwkader aarden

De dakinbouwkaders moeten conform VDE 100 aan het aardingsysteem aangesloten worden.

De aansluiting kan via de dakinbouwkader langs de Cu-verzamelleiding gebeuren.

De werkzaamheden moeten door een elektriciën uitgevoerd worden.

- Monteer op een willekeurige plaats aan de dakinbouwkader een Cu-leiding (min. diameter van 2 tot 6 mm) bv. door middel van inox dakgoot- of felsklemmen.
- De aansluiting van de Cu-leiding aan de verzamelleiding voor de aardingslus gebeurt met behulp van inox aardingsklemmen.

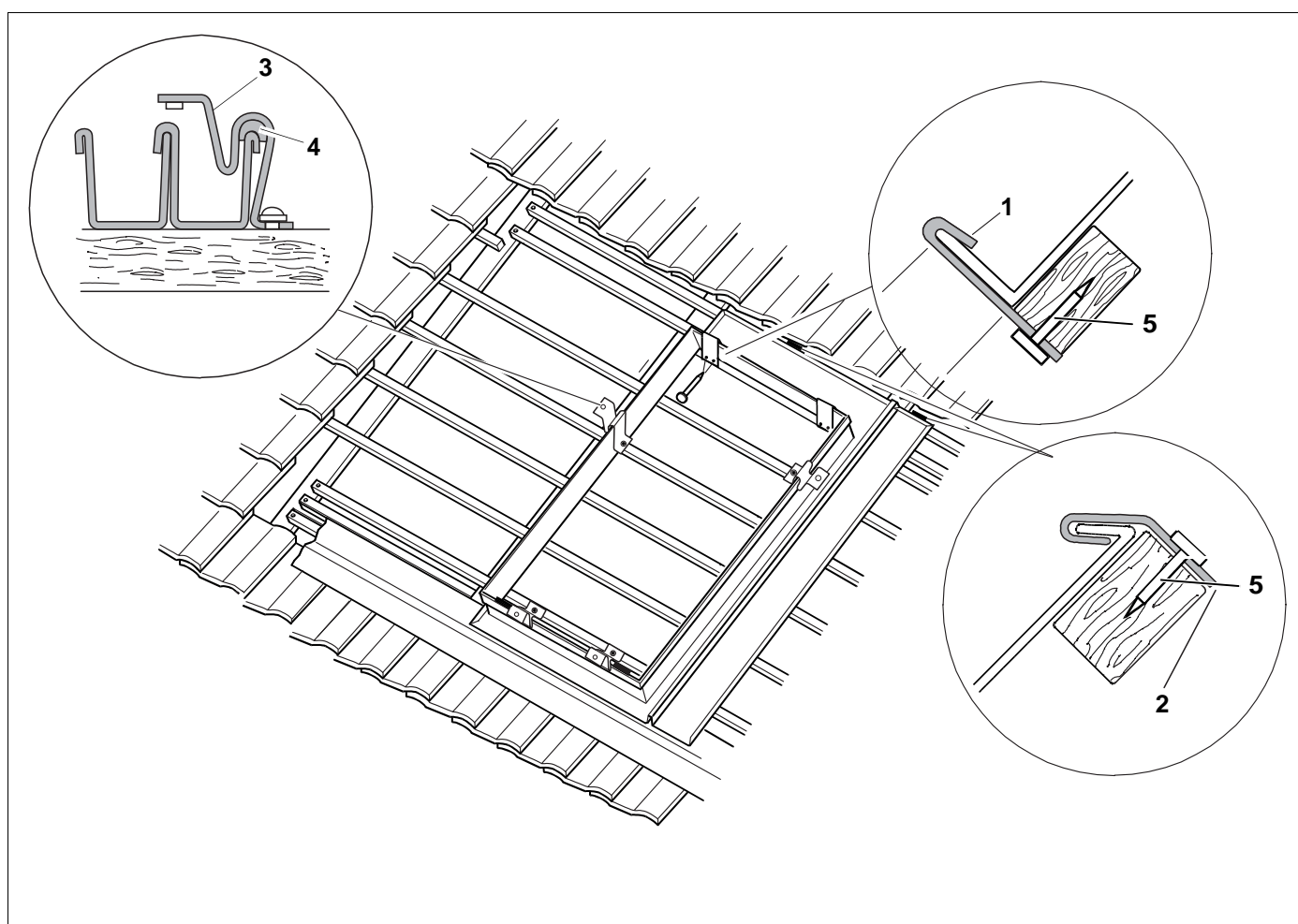
5.4 Collectorhouder monteren

- Voor de afdichting snijd u van de vierkante afdichtingsband een stuk van ca. 10 cm lang af. Dat legt u in de bak van de collectorhouder (afb. 10, pos. 4).
- Schroef de collectorhouders met behulp van de bijgeleverde houten schroeven in het bovenste deel (op max. 1/3) van de dakinbouwkader rechts, links, evenals onderaan langs de binnenzijde op een afstand van ca. 80 cm op de daklat (afb. 10, pos. 3).



OPMERKING!

De collectorhouders van twee vlak naast elkaar liggende collectoren moeten afwisselend (een reeks daklatten hoger of lager dan de andere) geplaatst worden.



Afb. 10 Bevestigen van de dakinbouwkader en collectorsteunpunten

Legende

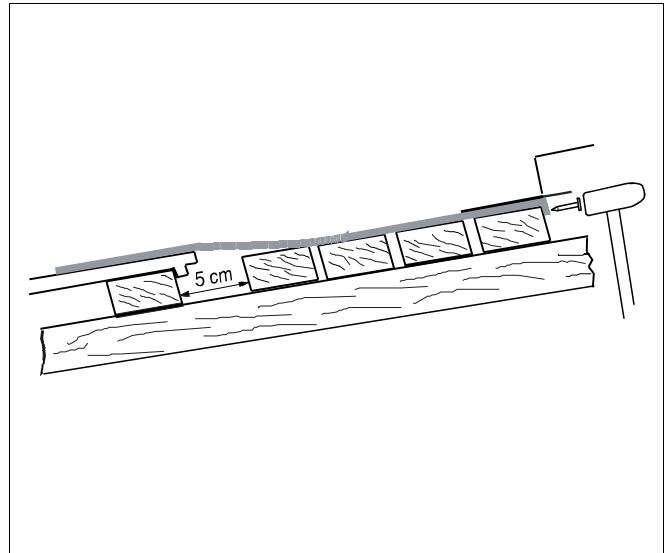
- Pos. 1: Aanhechtingsplaatje (hulp voor het positioneren)
 Pos. 2: Aanhechtingsplaatje (hulp voor het positioneren)
 Pos. 3: Collectorhouder
 Pos. 4: Vierkante afdichtingsband
 Pos. 5: Inox schroeven

Pannendaken met een hellingsgraad van minder dan 30°

Bij daken met een hellingsgraad van minder dan 30° is het mogelijk, dat de geleverde loodslab van 30 cm te smal is, om een absolute dichtheid te garanderen.

In dat geval moet er een 50 cm brede loodslab gemonteerd worden, die aangebracht moet worden zoals in afb. 11 wordt getoond (verkrijgbaar in de vakhandel). Voor de montage van de langere loodslab moeten er twee bijkomende daklatten aangebracht worden (in het totaal dus 4 latten onderaan, afb. 11).

De 1e lat bevindt zich 5 cm boven de laatste lat die voorhanden is, waar de pan op rust. De 2e en de 3e lat volgen telkens met een afstand van 1 cm. De 4e lat moet gelijk met de binnenzijde van de dakinbouwkader afsluiten.



Afb. 11 Montage van de langere loodslab

Collectoren voor de montage voorbereiden



OPMERKING!

Let erop dat de dompelhuls van de voeler zich bovenaan rechts aan de collectoraansluiting bevindt.



OPGELET!

Leg de vierkante afdichtingsband, die deel uitmaakt van de levering, in de bak aan de achterzijde van de collector (dichting!), zie afb. 12.

5.5 Collectoren plaatsen en bevestigen



OPMERKING!

Begin steeds met de collector aan de rechterzijde van het collectorveld.

Ga voor de montage van de collector met ten minste twee personen tewerk. Neem alle eerder vermelde veiligheidsaanwijzingen in acht en zorg ervoor dat u en het materiaal niet van het dak kunnen vallen.

- Plaats de eerste collector in de uiterste rechtse dakinbouwkader.
- Bevestig de collector door de collectorklem in de nok van de collectorkader te leggen en met de schroeven met bolle kop aan de collectorhouder vast te schroeven (afb. 13).



OPGELET!

De blauwe spanring van de veerklemring mag enkel in gemonteerde toestand in de juiste positie op de slang getrokken worden. Er is gevaar voor verwondingen.

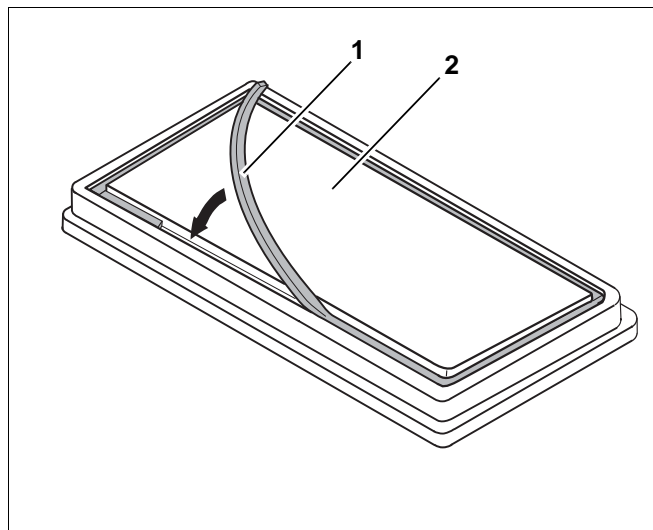


OPGELET!

De positie van de veerklemring kan enkel in aangespannen toestand, met de blauwe spanring gecorrigeerd worden. Het is niet toegestaan om de klem achteraf zonder speciale tang los te maken, aangezien de corrosiebescherming dan beschadigd zou worden.

De veerklemringen worden met een blauwe spanring geopend. Wanneer de slang gesloten resp. beveiligd zou moeten worden, moet de spanring van de veerklemring afgetrokken worden.

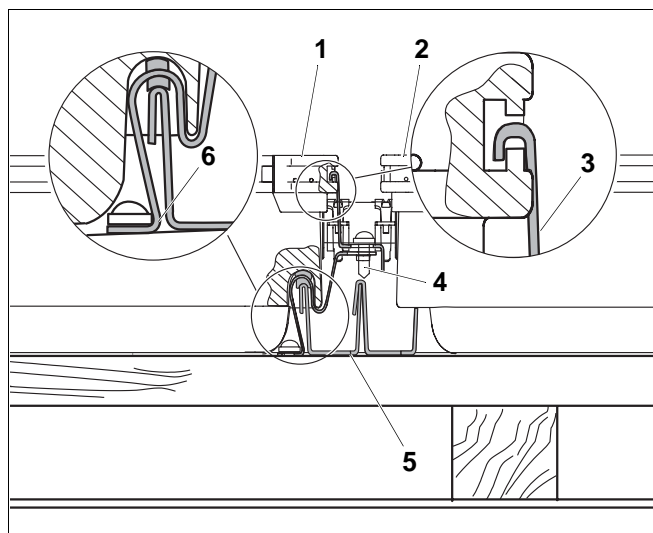
- Schuif, vooraleer de volgende collector te monteren, eerst de veerklemringen over de voormonteerde slang. Plaats alle volgende collectoren op dezelfde wijze.



Afb. 12 Vierkante afdichtingsband in de achterzijde van de collector leggen

Legende

- Pos. 1: Vierkante afdichtingsband
Pos. 2: Achterzijde van de collector



Afb. 13 Collector plaatsen en bevestigen

Legende

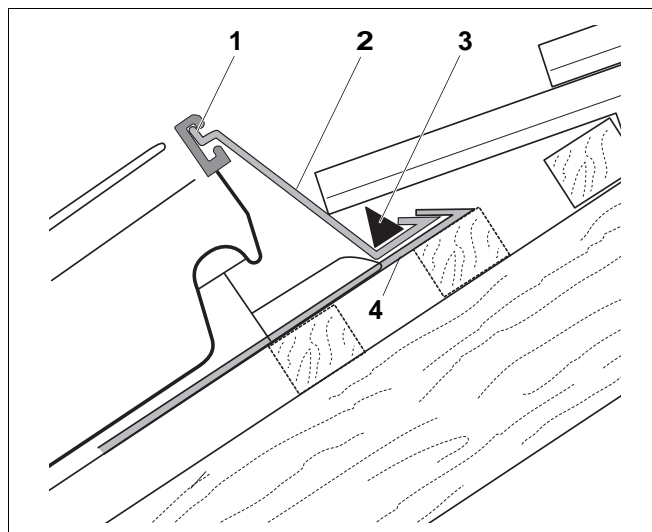
- Pos. 1: Collector
Pos. 2: Collector
Pos. 3: Collectorklem
Pos. 4: Schroef met bolle kop
Pos. 5: Dakinbouwkader
Pos. 6: Collectorhouder

- Wanneer de volgende collector gemonteerd wordt, moeten de voorgemonteerde slangen in de aansluitingen van de reeds gemonteerde collector geschoven worden. Laat dan de collector tussen de collectorhouders zakken.
- Plaats alle volgende collectoren op dezelfde manier.

5.6 Bladerplaat boven (optie)

De bovenste bladerplaat moet apart bij de montageset besteld worden. De plaat moet gemonteerd worden, wanneer:

- de hellingsgraad van het dak groter is dan 45°,
- er met een verhoogde sneeuwlast gerekend moet worden,
- er veel bladeren op het collectorveld kunnen vallen.
- Klik de bovenste bladerplaat (afb. 14, pos. 2) in de nok van de collectorkader (afb. 14, pos. 1) en leg ze onderaan in de gleuf van de dakinbouwkader.



Afb. 14 Bladerplaat in de nok van de dakinbouwkader klikken

Legende

- Pos. 1: Nok van de collectorkader
Pos. 2: Bovenste bladerplaat
Pos. 3: Driehoekige afdichtingsband
Pos. 4: Dakinbouwkader

6 Hydraulische aansluiting van de verzamelleidingen

6.1 Belangrijke aanwijzingen

Ontluchting garanderen

- Op het hoogste punt van de installatie moet er een speciale luchtbeker met ontluchter voorzien worden.
- De leidingen moeten verplicht met een stijging naar de ontluchter geplaatst worden (om luchtophopingen te vermijden). Vermijd vele richtingsveranderingen.

Bij elke richtingsverandering naar onder moet er een bijkomende luchtbeker met ontluchter geplaatst worden. Ingeval er omwille van plaatsgebrek geen automatische ontluchter geplaatst kan worden, moet er een manuele ontluchter gemonteerd worden.



OPGELET!

Bij zonne-installaties moeten steeds metalen ontluchters gebruikt worden. Automatische ontluchters met kunststoflitters worden vernietigd, aangezien de temperaturen van de vloeistof en van de stoom hoger kunnen liggen dan 110° C. Kunststofleidingen (bv. PE-leidingen) mogen ook niet gebruikt worden voor zonne-installaties.

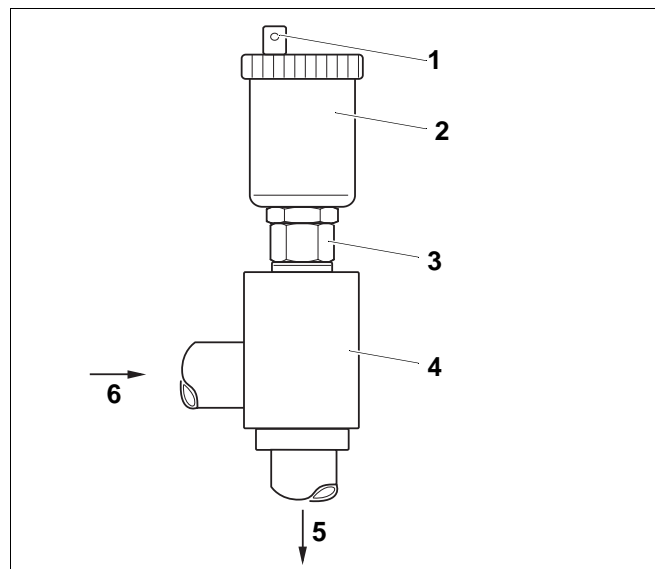
Verzamelleidingen isoleren:

- Verzamelleidingen kunnen door bestaande oude schouwen, luchtschachten of bij nieuwbouw door spouwen gevoerd worden.
- Leid de voelkabel tijdens het plaatsen van de leidingen mee (voorzie eventueel een lege leiding).
- Vooraleer de leidingen in de schouwen of luchtschachten gevoerd worden, moeten ze met de geschikte isolaties uitgerust worden.



OPGELET!

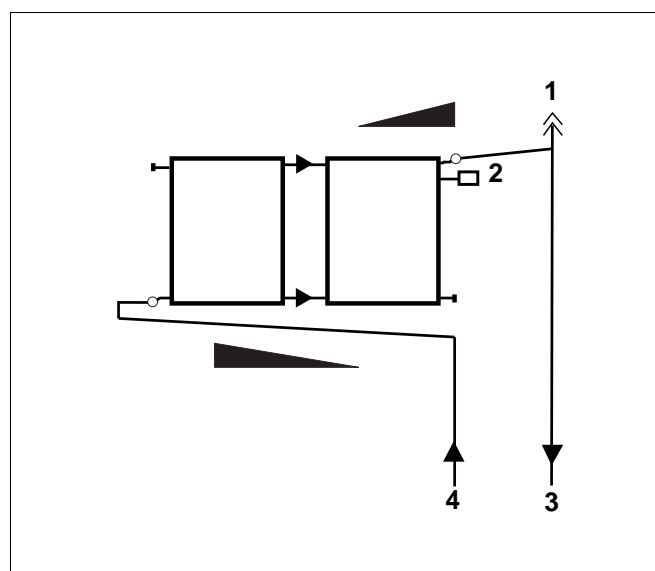
Bij leidingen die buiten liggen, mag er geen rotswol gebruikt worden als isolatie. Rotswol zuigt het water op en verliest zodoende de isolatiekracht. Bovendien moet de isolatie UV-bestendig zijn.



Afb. 15 Ontluchter

Legende

- Pos. 1: Afsluitschroef
- Pos. 2: Automatische ontluchter
- Pos. 3: Afsluitkoppeling
- Pos. 4: Luchtbeker
- Pos. 5: Afvoer
- Pos. 6: Aanvoer



Afb. 16 Schematische voorstelling (collectoraansluitingen)

Legende

- Pos. 1: Ontluchter
- Pos. 2: Voeler
- Pos. 3: Aanvoer
- Pos. 4: Retour

7 Aansluiting van de collectoren

De verzamelleiding eindigt als leiding onder het dak. De verbinding met het collectorveld gebeurt via slangen 3/4" (die deel uitmaken van de basisset voor de leidingen).



OPGELET!

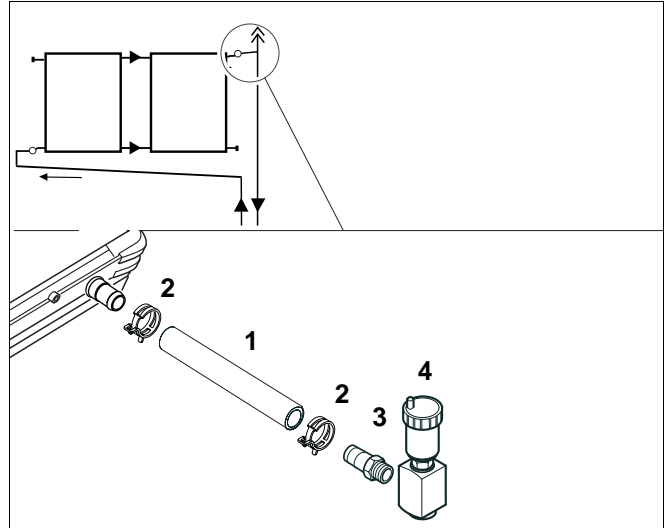
De blauwe spanning van de veerklemring mag enkel in gemonteerde toestand in de juiste positie op de slang getrokken worden. Er is gevaar voor verwondingen.



OPGELET!

De positie van de veerklemring kan enkel in aangespannen toestand, met de blauwe spanning gecorrigeerd worden. Het is niet toegestaan om de klem achteraf zonder speciale tang los te maken, aangezien de corrosiebescherming dan beschadigd zou worden.

- Bevestig de lange slang (afb. 17, pos. 1) van de aanvoerleiding aan de bovenste aansluiting van de, hydraulisch, laatste collector met de veerklemring (afb. 17, pos. 2).
- Bevestig de lange slang van de retourleiding aan de onderste aansluiting van de, hydraulisch, eerste collector met de veerklemring (afb. 17, pos. 2).
- Ga met behulp van de geleverde flexibele slang (afb. 17, pos. 3) over op de leiding (retour) resp. ontlufter (aanvoer, afb. 17, pos. 4).
- Plaats op het hoogste punt van de installatie (aanvoer) een luchtbeker met een metalen ontlufter. Bij elke richtingwissel naar onder moet er een bijkomende luchtbeker met ontlufter geplaatst worden.



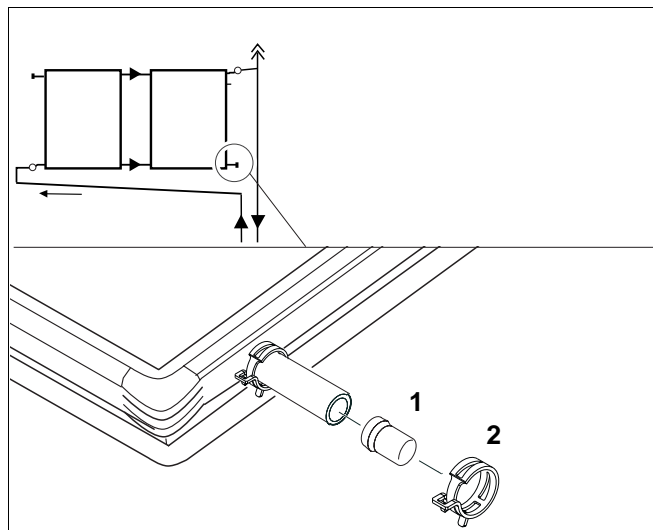
Afb. 17 Aansluiting van de collectoren (ontlufter)

Legende

- Pos. 1: Lange slang
 Pos. 2: Veerklemring
 Pos. 3: Flexibele slang
 Pos. 4: Ontlufter

Sluit met de stoppen die in de basiset voor de leidingen zitten de collectoraansluitingen die u niet nodig heeft.

- Steek daartoe de stop (afb. 18, pos. 1), met de verdikking eerst, in de korte slang.
- Schuif de veerklemring (afb. 18, pos. 2) tot aan de verdikking van de stop (afb. 18, pos. 1). Wanneer de veerklemring correct geplaatst is, kan de blauwe beveiligingsring aangetrokken worden.



Afb. 18 Aansluiting van de collectoren (stop)

Legende

Pos. 1: Stop

Pos. 2: Veerklemring

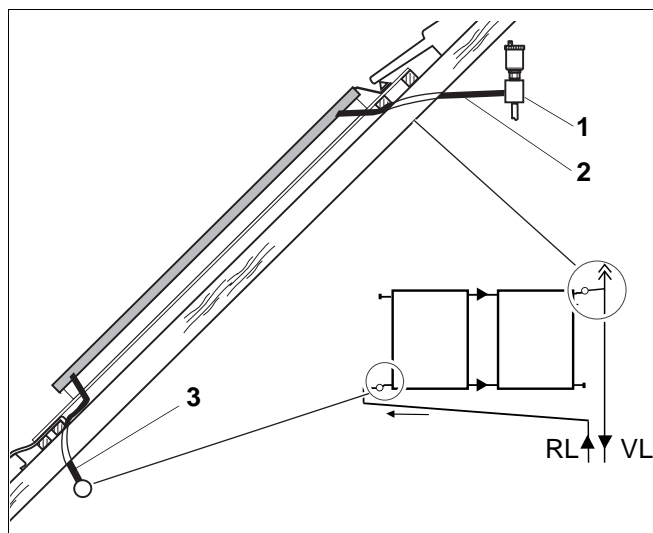
- Leid de aanvoer-, de retour- en de voelerleiding door het dak (afb. 19, pos. 2 + 3):
 - bij een pannendak door de verluchtingspannen of door een doorgang voor een antenne
 - bij een leien dak of een sporenkap neemt u een dakdekker in dienst
 - bij een metalen dak moet een loodgieter in dienst genomen worden
 - bij een gegolfd eternitdak moet een speciaal vormstuk gebruikt worden



OPGELET!

De positie van de veerklemring kan enkel in aangespannen toestand, met de blauwe spanning gecorrigeerd worden. Het is niet toegestaan om de klem achteraf zonder speciale tang los te maken, aangezien de corrosiebescherming dan beschadigd zou worden.

- Schuif de veerklemring direct tot aan de collector.



Afb. 19 Leggen van de aanvoer-, retour- en voelerleiding

Legende

Pos. 1: Ontluchter

Pos. 2: Aanvoerleiding

Pos. 3: Retourleiding

7.1 Aansluiting temperatuurvoeler

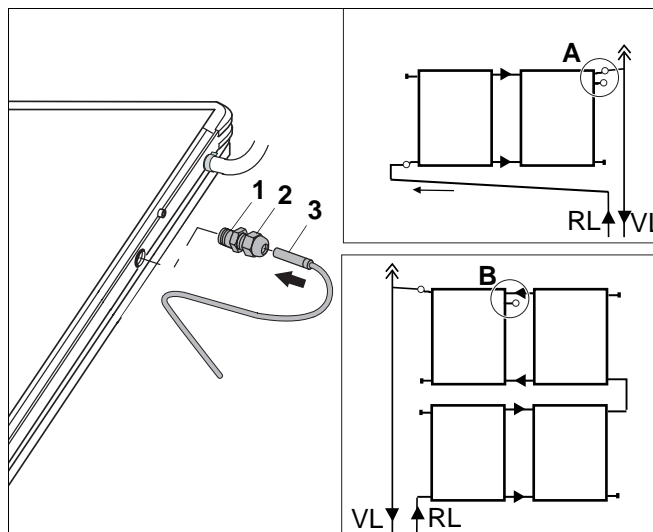
- Druk de warmtegeleidende pasta (wordt geleverd bij het compleetstation) in de dompelhuls van de voeler.
- Voer de temperatuurvoeler (afb. 20, pos. 3) door de klemmschroef (afb. 20, pos. 1 en 2) en schuif hem ca. 170 mm in de collector.



OPMERKING!

- A: Inbouwplaats bij een systeem met één rij collectoren
 B: Inbouwplaats bij een systeem met twee rijen collectoren

- Schuif het onderste deel van de klemmschroef (afb. 20, pos. 1) in de collector.
- Draai de klemmschroef aan (afb. 20, pos. 1 en 2) .



Afb. 20 Aansluiten van de temperatuurvoeler

Legende

- Pos. 1: Klemmschroef
 Pos. 2: Klemmschroef
 Pos. 3: Temperatuurvoeler
 A: Systeem met één rij collectoren
 B: Systeem met twee rijen collectoren

8 Werkzaamheden afronden

8.1 Dak afdichten en bedekken



OPMERKING!

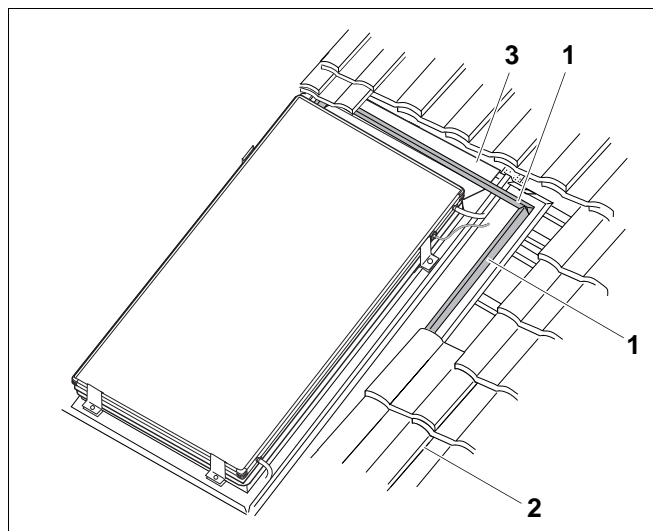
Nadat alle dakinbouwkaders en bedekkingen zijn aangebracht, dient u nogmaals de positie te controleren en indien nodig te corrigeren.



OPMERKING!

De afdichtingsbanden elkaar lichtjes laten raken. De afdichtingsbanden kunnen apart besteld worden.

- Kleef de driehoekige afdichtingsband (afb. 21, pos. 1) rechts en links op het afsluitprofiel van de dakinbouwkader evenals bovenaan op de dakinbouwkader of op de bladerplaat (afb. 21, pos. 3) en dat steeds over de gehele lengte.



Afb. 21 Dak afdichten en bedekken

Legende

Pos. 1: Driehoekige afdichtingsband

Pos. 2: Kadersysteem met pannen bedekken

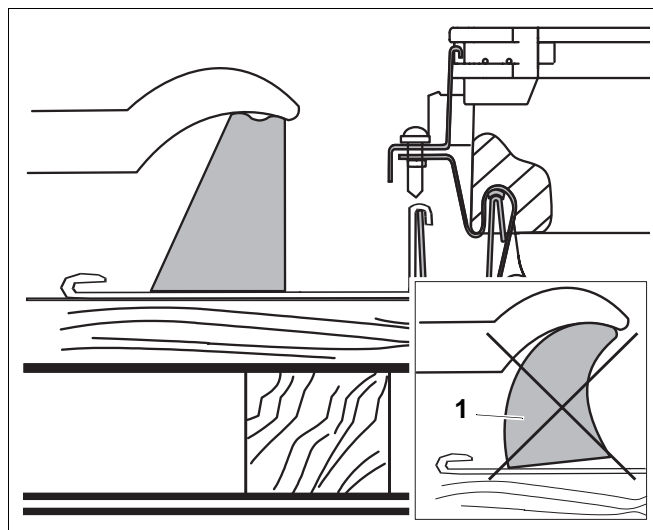
Pos. 3: Bladerplaat bovenaan

Zorg ervoor dat de dakpannen goed liggen.



OPMERKING!

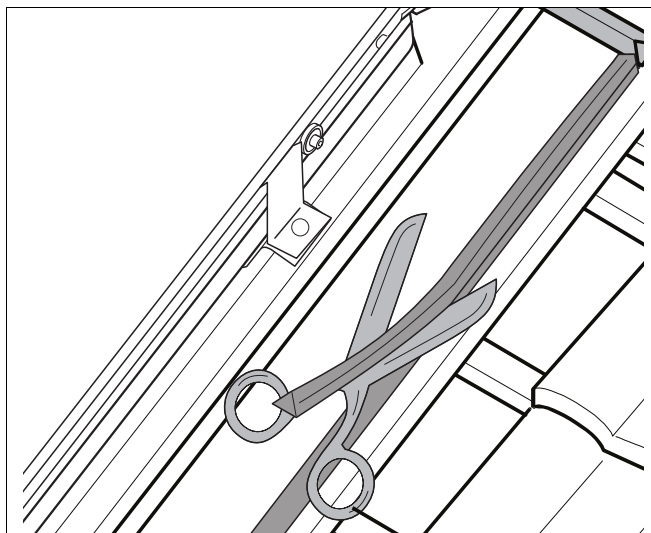
Let erop, dat de driehoekige afdichtingsband (afb. 22, pos. 1) niet onder de dakpan samenge-drukt wordt. Door die onvoorziene belasting kan de driehoekige afdichtingsband van het kleven- de oppervlak loskomen.



Afb. 22 Driehoekige afdichtingsband eventueel insnijden

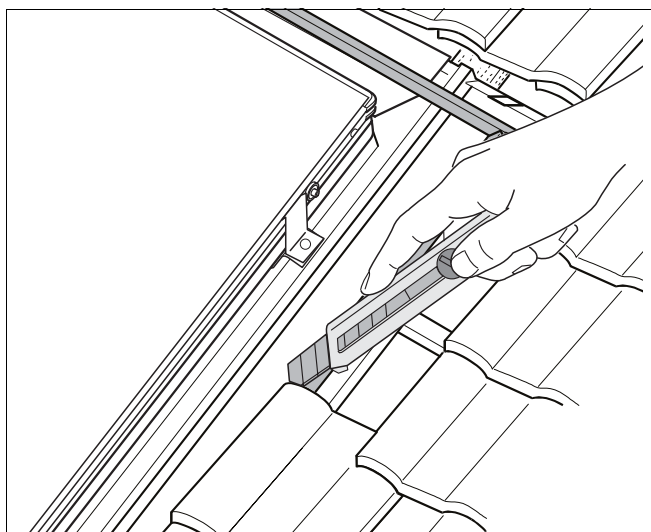
8 Werkzaamheden afronden

- Knip, indien nodig, de driehoekige afdichtingsband af, vooraleer hem te bedekken (afb. 23).
- Beveilig de dakpannen, indien nodig, tegen het verschuiven of het naar beneden vallen, bv. met pannenklemmen of schroeven.



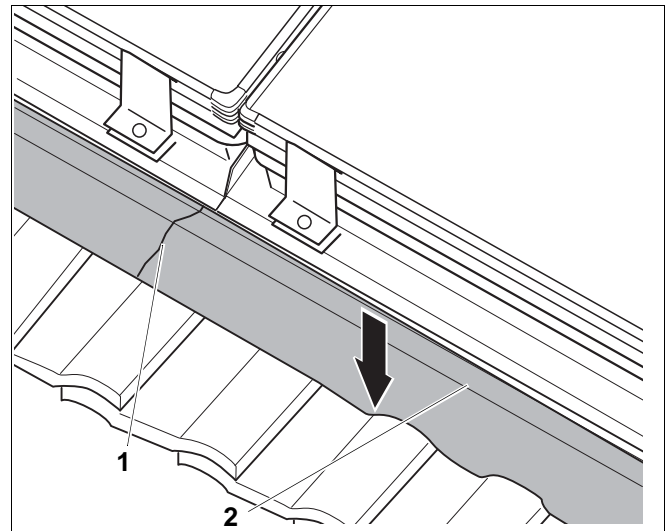
Afb. 23 Driehoekige afdichtingsband afknippen

- Maak, na elke dakpan die op het dak geplaatst wordt, met een mes een inkeping in de driehoekige afdichtingsband (afb. 24).



Afb. 24 Inkepingen maken in de driehoekige afdichtingsband

- Bedek het kadersysteem aan de bovenzijde en aan de zijkant met pannen (afb. 21, pos. 2). Snijd de pannen eventueel op maat.
- De bovenste gleuven die rechtop staan kunnen ervoor zorgen dat de pannen niet helemaal vlak liggen. Om dat te vermijden, moeten die gleuven bovenaan naar de zijkant gebogen worden.
- Aan de zijde van de dakgoot kan de loodslab onderaan (ca. 3 cm) met een rubberen hamer aan de contouren van de dakpannen aangepast worden (afb. 25).



Afb. 25 Loodslab aan de dakpannen aanpassen

Legende

Pos. 1: Stootrand

Pos. 2: Loodslab

8.2 Isolatie



OPGELET!

Controleer ten slotte de correcte positie van de montageset en van de collectoren.



OPMERKING!

De onderstaande isolatiewerkzaamheden moeten pas uitgevoerd worden als er een drukproef werd gedaan en alle aansluitingen dicht zijn.

Isolatie van de bouwzijdige verzamelleidingen bij montage binnen en buiten

- Gebruik voor de isolatie van de leidingen buiten UV-bestendige materialen en materialen die bestand zijn tegen hoge temperaturen.
- Gebruik voor de isolatie van de leidingen binnen materialen die bestand zijn tegen hoge temperaturen.

Buderus is steeds in uw buurt.

Verwarmingstechnologie van hoogstaande kwaliteit gaat gepaard met een professionele installatie en een professioneel onderhoud. Buderus levert zijn hele gamma daarom enkel via de installateur. Vraag hem naar de Buderus verwarmingstechniek. Of informeer u bij een van onze filialen.

Filiaal	Plaats	Straat	Telefoon	Telefax
Gosselies	6041 Gosselies	avenue Jean Mermoz 3b	(071) 25 81 50	(071) 25 81 55
Herentals	2200 Herentals	Toekomstlaan 11	(014) 28 64 60	(014) 22 55 44
Heverlee	3001 Heverlee	Ambachtenlaan 42a	(016) 40 30 20	(016) 40 04 06

Installateur:

Buderus
H E I Z T E C H N I K

Buderus Verwarming - Chauffage nv/sa

<http://www.buderus.be>

E-Mail: info@buderus.be