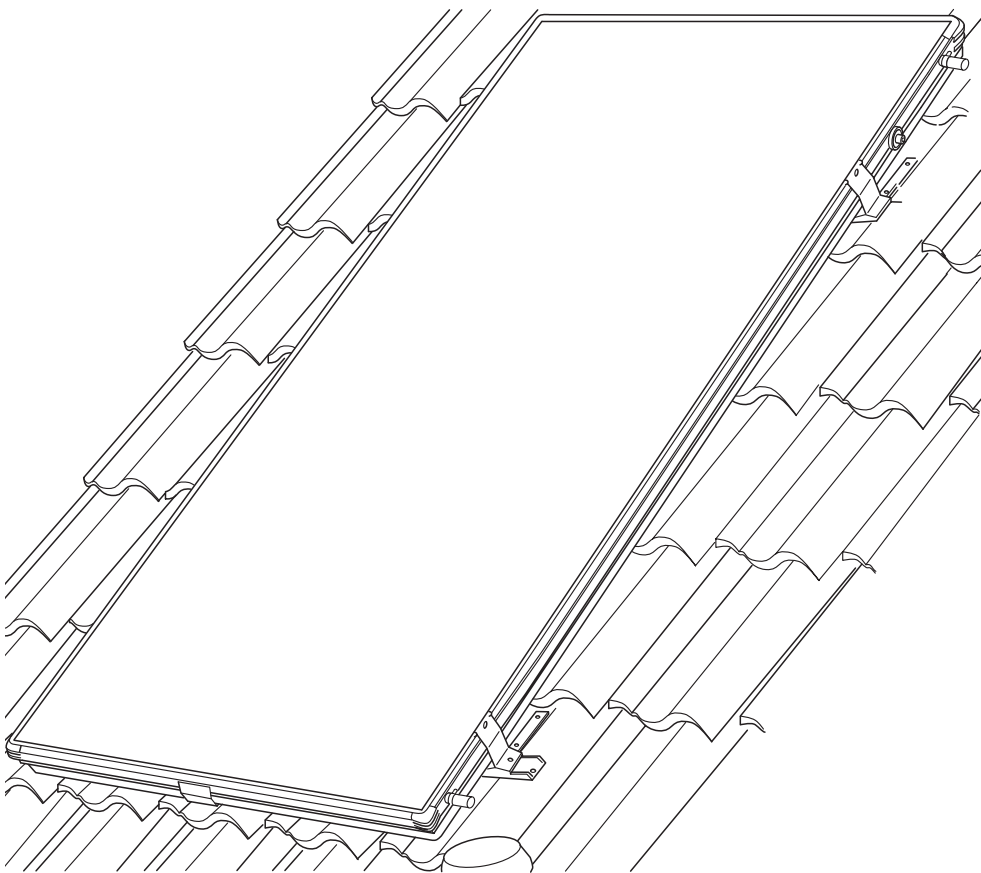


Montagevoorschrift

Zonnecollector SKN 2.0

Montage bovenop het dak



Belangrijke algemene gebruiksaanwijzingen

Gebruik het materiaal enkel in de toepassing waarvoor het gemaakt werd en neem daarbij het montagevoorschrift in acht. Onderhoud en herstellingen mogen enkel door een erkend vakman worden uitgevoerd.

Het technische materiaal enkel installeren in de voorgescreven combinaties en met de toebehoren en de wisselstukken die in het montagevoorschrift vermeld staan. Andere combinaties, toebehoren en wisselstukken mogen enkel dan gebruikt worden wanneer ze uitdrukkelijk voor de voorziene toepassing bestemd zijn en noch prestaties, noch veiligheidseisen beïnvloeden.



OPMERKING!

Voor de montage en de werking van de installatie moeten de nationale normen en richtlijnen in acht genomen worden!

Technische wijzigingen voorbehouden!

Door nieuwe technologische ontwikkelingen kunnen afbeeldingen, functieverloop en technische gegevens in beperkte mate afwijken.

1	Algemeen	4
2	Technische gegevens	5
3	Veiligheidsaanwijzingen	6
3.1	Voorschriften ter preventie van ongevallen	6
3.2	Voorgeschreven toepassing	6
4	Voor de montage	7
4.1	Voor de montage - veiligheidsaanwijzingen	7
4.2	Beknopte beschrijving van de montageset	8
4.3	Volgorde van de collectoren	12
4.4	Maten nemen op het dak	13
5	Montageset monteren	14
5.1	Voormontage op de grond	14
5.2	Montage op een pannendak	16
5.3	Montage op een leien dak of sporenkap	16
5.4	Montage op een gegolfd eternitdak	17
5.5	Montage op een metalen dak	17
6	Montage van de collectoren	18
6.1	Veiligheidsaanwijzingen	18
6.2	Montage van de collector	18
7	Hydraulische aansluiting van de verzamelleidingen	20
7.1	Belangrijke aanwijzingen	20
8	Aansluiting van de collectoren	22
9	Aansluiting temperatuurvoeler	24
10	Werkzaamheden afronden - isolatie	25

1 Algemeen

De complete technische documentatie moet bewaard worden en kan bij de producent geraadpleegd worden.



AANSPRAKELIJKHEID

Voor deze documentatie behouden wij alle auteursrechten. Een ongeoorloofd gebruik, met name het kopiëren en verdelen aan derden is niet toegestaan.



OPMERKING!

Dit montagevoorschrift moet aan de klant overhandigd worden. De installateur geeft de klant de nodige uitleg betreffende de werking en de bediening van het toestel.



RECYCLAGECONCEPT

Wanneer de collectoren vervangen worden, kunnen ze aan de producent teruggegeven worden. De materialen worden dan op een milieuvriendelijke wijze gerecycleerd.

2 Technische gegevens

Lengte	2.113 mm
Breedte	1.132 mm
Hoogte	112 mm
Afstand tussen de collectoren	40 mm
Absorberinhoud, type verticaal	1,15 l
Absorberinhoud, type horizontaal	1,85 l
Buitenoppervlak (bruto-oppervlak)	2,4 m ²
Absorberoppervlak (netto-oppervlak)	2,1 m ²
Gewicht netto ongeveer	43 kg
Toegestane bedrijfsoverdruk van de collector	3 bar
Kennummer	08-328-132

3 Veiligheidsaanwijzingen

- De opstelling en de montage van de set voor montage bovenop het dak moeten door een vakman uitgevoerd worden.
- Zorg ervoor dat u voor het begin van de werkzaamheden alle onderdelen en hun functie kent.

Neem voor de montage dit voorschrift zorgvuldig door en neem de veiligheidsaanwijzingen in acht.

U vermindert de risico's door op een veilige manier te werken.

3.1 Voorschriften ter preventie van ongevallen

Neem de geldende voorschriften ter preventie van ongevallen en de wettelijke regels voor de montage en de installatie van thermische zonne-installaties in acht.

Houd met name bij de montagewerkzaamheden op het dak rekening met:

- DIN 18338 VOB¹⁾ Dakbedekkings- en dakafdichtingswerkzaamheden
- DIN 18339 VOB¹⁾ Loodgieterswerkzaamheden
- DIN 18451 VOB¹⁾ Werken op stellingen



VOORZICHTIG!

Tref bij alle werkzaamheden op daken de gepaste maatregelen ter preventie van ongevallen.

- Zorg ervoor dat u niet kan vallen en beveilig de montageplaats tegen naar beneden vallende stukken.
- Draag steeds uw persoonlijke veiligheidskleding en veiligheidsuitrusting.

3.2 Voorgeschreven toepassing

De onderdelen zijn bestemd voor de montage bovenop het dak van thermische zonnecollectoren, op schuine daken met een hellingsgraad van 25°– 60°. Ze kunnen op de aanwezige dakconstructie opgebouwd worden.



TOEPASSINGSVOORWAARDEN

Monteer de onderdelen enkel op dakconstructies met voldoende draagkracht.



ONGEORLOOFD GEBRUIK

De montageset mag niet gebruikt worden voor de bevestiging van andere constructies die op het dak geplaatst worden. De constructie dient enkel voor een veilige bevestiging van zonnecollectoren.



VOORZICHTIG!

Breng geen veranderingen aan de constructie aan. Anders beïnvloedt u de veilige functie van de montageset.



AANSPRAKELIJKHEID

Bij een toepassing die in strijd is met de bepalingen of ingeval van ongeoorloofde aanpassingen aan de constructie, evenals voor de daaruitvolgende schade geldt, dat er niet langer beroep op de aansprakelijkheid kan gedaan worden.

1) VOB: Reglement betreffende aanbestedingen voor bouwwerkzaamheden.
Deel C: Algemene Technische Contractuele Voorwaarden voor bouwwerkzaamheden (ATV).

4 Voor de montage

4.1 Voor de montage - veiligheidsaanwijzingen

Informeer u voor de montage over de bouwzijdige voorwaarden en de plaatselijke voorschriften.

Controleer of:

- de levering compleet en intact is. Gebruik enkel de originele onderdelen van de producent en vervang defecte stukken onmiddellijk.
- de dakconstructie voldoende draagkracht heeft en of er geen beschadigingen zijn aan de constructie (bv. een defecte lattenconstructie of ondichte plaatsen).
- de volgorde van de zonnecollectoren optimaal is. Houd rekening met de zonne-instraling (instralingshoek, gericht naar het zuiden). Vermijd schaduw van hoge bomen of iets gelijkaardigs en pas het collectorveld aan de vorm van het gebouw aan (bv. insprongen voor vensters, deuren enz.).



VOORZICHTIG!

Bij dakwerkzaamheden bestaat er een groter risico door naar beneden vallende onderdelen: draag de noodzakelijke beschermende kleding en zorg dat onbevoegden de montageplaats niet kunnen betreden.

- Er bestaat met name gevaar bij oude woningen door onbeveiligde dakpannen, die tijdens de werkzaamheden naar beneden kunnen vallen. Maak de onbeveiligde dakpannen daarom vast (bv. met stormklemmen), vooraleer met de montage te beginnen.
- Verwijder afgebroken dakpannen, sporen of dakplaten rond de collectoren.
- Zorg er bij alle werkzaamheden voor dat u niet van het dak kan vallen.



OPMERKING!

Laat de moeilijke herstellingen aan het dak, met name de afdichtingswerken, door een dakdekker uitvoeren.

Voormontage op de grond

Een deel van de constructie kan op de grond reeds voormonteerd worden, waardoor het risico om naar beneden te vallen en de duur van de werkzaamheden op het dak aanzienlijk verminderd wordt.



VOORZICHTIG!

Wanneer de collector en het montage materiaal gedurende langere tijd blootgesteld worden aan de zonneinstraling, bestaat er gevaar voor verbranding aan de betreffende onderdelen.

4.2 Beknopte beschrijving van de montageset

Voor de toepassing van deze montageset moeten er geen aanpassingen aan de dakconstructie aangebracht worden.

De montageset (één per collector) bestaat uit (afb. 1)

- 2 x profielrails, telkens een van het type A en B bij verticale collectoren
- of
- 4 x profielrails, telkens een van het type A en B bij horizontale collectoren
- 4 x collectorhouders
- 1 x ophangbeugels
- 4 x dakhaken
- 2 x afsluitstoppen voor de profielrails

evenals montagetoebehoren:

voor de montage op de volgende daktypes:

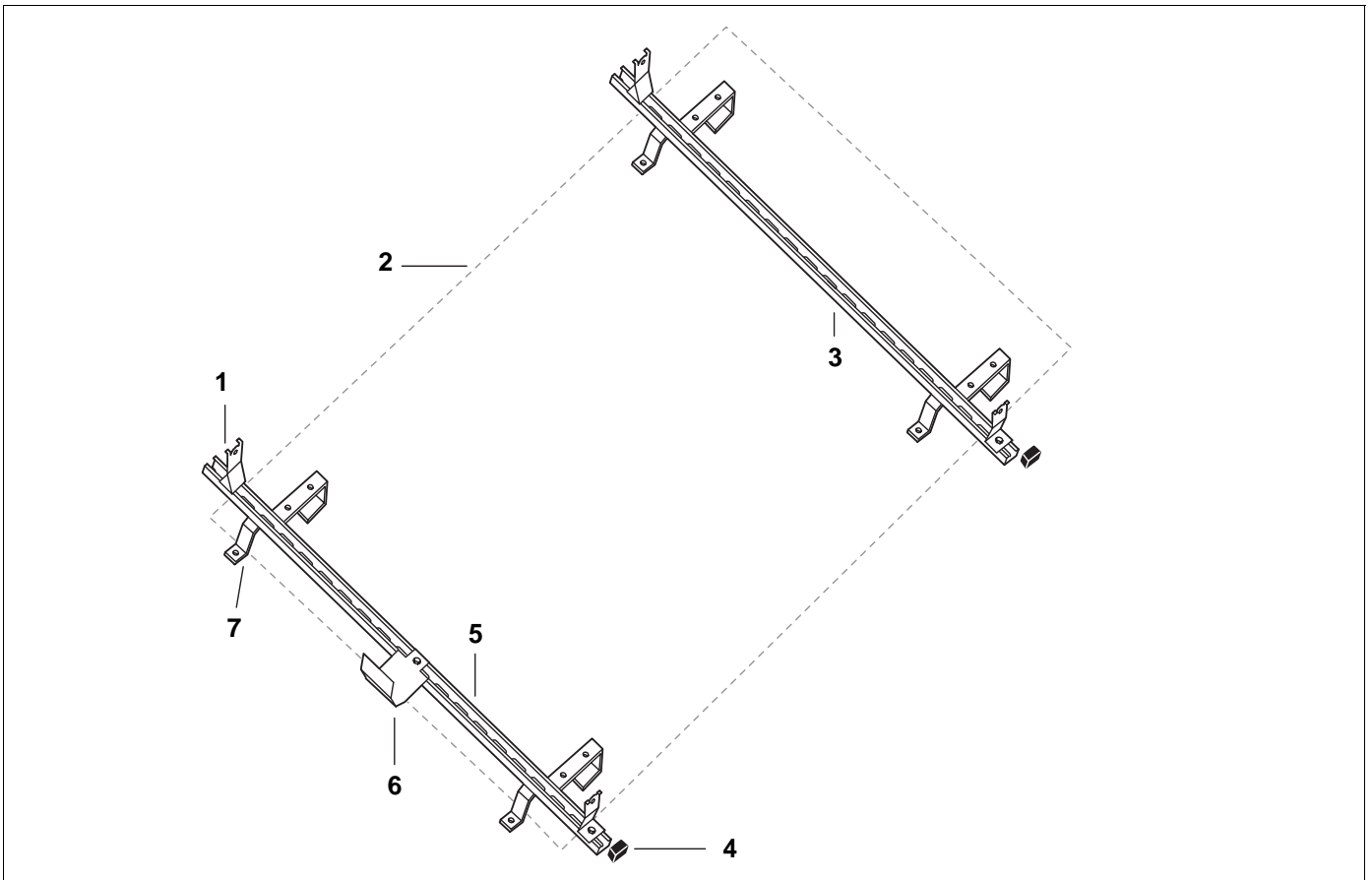
- leien dak of sporenkap
- gegolfd eternitdak

Per collectorveld is er bovendien noodzaak aan een basisaansluitset voor de leidingen, die bestaat uit:

- 2 x slang, 1000 mm lang
 - 2 x slang, 60 mm lang (vervanging)
 - 2 x flexibele slang
 - 2 x stop
 - 1 x kabelkoppeling voor de collectorvoeler
 - 7 x veerklemschroef (1 x vervanging)
 - 1 x automatische ontlufter en luchtbeker
 - 1 x sleutel voor cilinderkopschroeven SW 5
- diverse kleine onderdelen

Bijkomende werktuigen:

- schroevendraaier SW 10, 27



Afb. 1 Compleet overzicht van de montageset voor de plaatsing van een collector

Legende

- Pos. 1: Collectorhouder
- Pos. 2: Collector
- Pos. 3: Profielrail B (breed)
- Pos. 4: Aansluitstop
- Pos. 5: Profielrail A (smal)
- Pos. 6: Ophangbeugel
- Pos. 7: Dakhaak

Profielrails en collectorhouder:

De montageset bevat twee (vier) profielrails, die dienen voor de bevestiging van de collectorhouder. De rails kunnen in elkaar geschoven worden voor een uitbreiding.

Dakhaak:

Met de dakhaak kan het systeem op de aanwezige dakconstructie bevestigd worden.

Ophangbeugel:

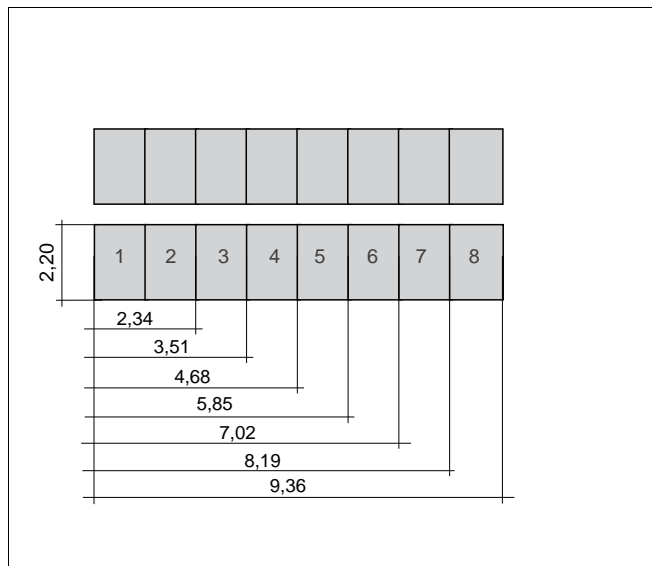
De ophangbeugel houdt de collector tegen, opdat die niet naar beneden zou glijden.

Bevestiging van de collector:

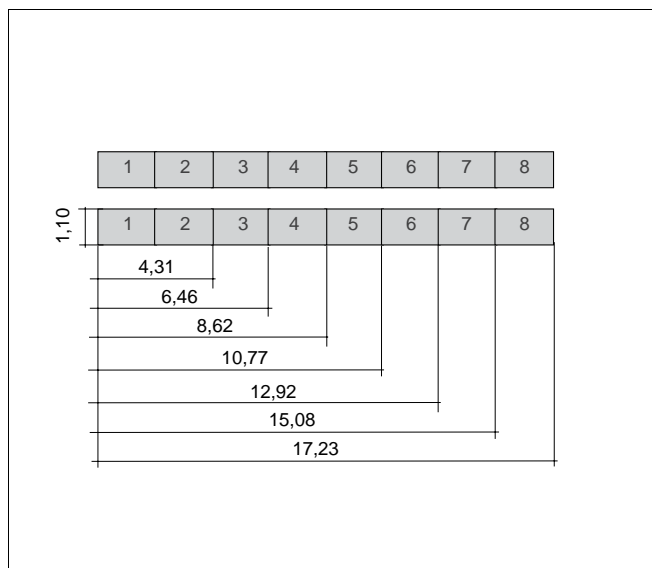
De collector wordt tussen de vier collectorhouders op de profielrails geplaatst. Aan de zijkanten van de collector is er een nok verwerkt, waarin zich de verschuifbare schroefplaten (bevestigingsplaatje) bevinden. De collectorhouders worden aan die bevestigingsplaatjes vastgeschroefd.

Plaatsbehoefte

De aangegeven maten (afb. 2 + 3) zijn richtwaarden voor de planning van de benodigde oppervlakte voor het collectorveld op het dak. Er moet een minimumafstand van twee pannen ten opzichte van de dakruimten of de daknok in acht genomen worden. Voor de doorvoer van de leidingen moet er rechts en links bovendien nog ten minste 0,5 m voorzien worden. De afstand tussen de collectorrijen hangt af van de dakconstructie.



Afb. 2 Verticale uitvoering (alle maten in mm)



Afb. 3 Horizontale uitvoering (alle maten in mm)

Hydraulische aansluiting:

Van de beide slangen van 1m die in de levering begrepen zijn, wordt er telkens op de linker- resp. rechterzijde van het collectorveld aangesloten met behulp van de gepaste ontluichtingspannen door het dak gevoerd.

De slangen die reeds voorgemonteerd zijn aan de rechterzijde van de collector dienen voor de hydraulische verbinding van de collectoren onderling. Ze worden met behulp van veerklemringen bevestigd.

Bijkomende montageset bij hoge sneeuw- en windbelasting



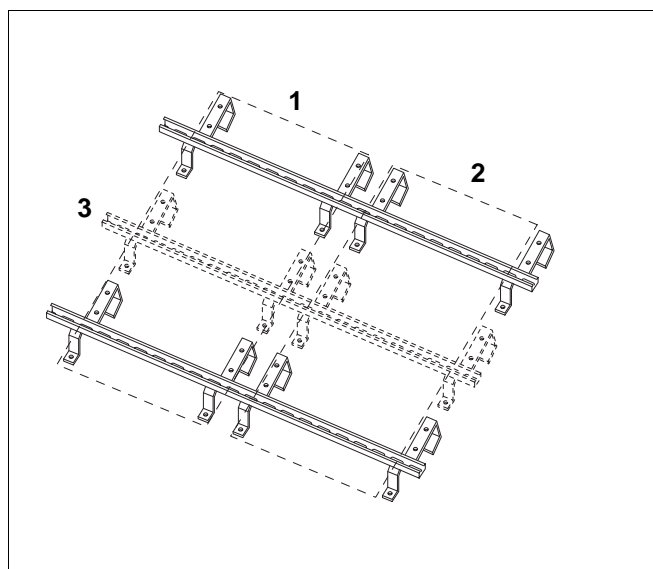
OPMERKING!

Gebruik voor een bijkomende montageset voor de bovenste profielrail enkel rails van het type B (afb. 1, pos. 3).

Sneeuw- en windbelasting zorgen al naar gelang de hoogte boven de zeespiegel voor hogere belastingen op de collector.

Vanaf een hoogte van 800 m boven de zeespiegel moet bijgevolg een bijkomende montageset tussen de beide normale montagesets gemonteerd worden. Per twee collectoren moet er een montageset geplaatst worden (afb. 4).

Een bijkomende montageset kan in een van onze filialen besteld worden.



Afb. 4 Bijkomende montageset voor extra belasting van de collector

Legende

Pos. 1: Collector 1

Pos. 2: Collector 2

Pos. 3: Bijkomende montageset

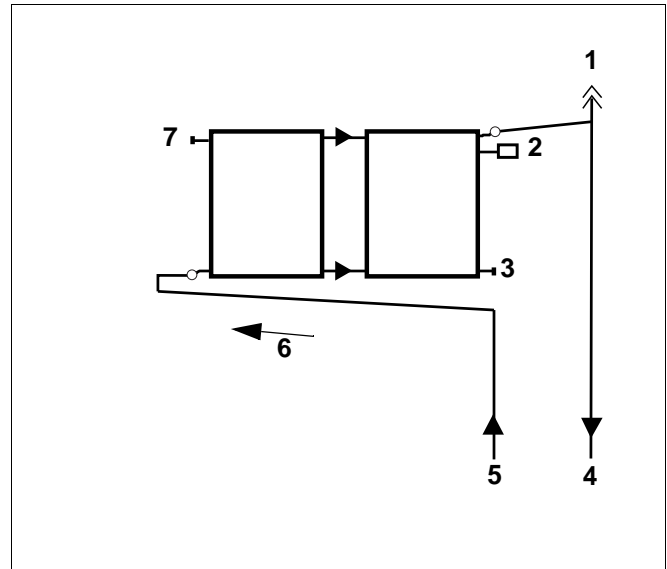
4.3 Volgorde van de collectoren

Hydraulische aansluiting volgens Tichelmann

De collectoren moeten volgens het Tichelmannprincipe aangesloten worden. De leidingen moeten zo geplaatst worden, dat elke collector van dezelfde volumestroom voorzien wordt (afb. 5).

Zorgen voor ontluchting

Op het hoogste punt van de installatie moet er steeds een speciale luchtbeker met ontluchter geplaatst worden. De collectoren moeten zo geplaatst worden, dat de slangen en de leidingen met een stijging naar de ontluchter gemonteerd kunnen worden.



Afb. 5 Hydraulische aansluiting volgens Tichelmann

Legende

Pos. 1: Ontluchter

Pos. 2: Voeler

Pos. 3: Stop

Pos. 4: Aanvoer

Pos. 5: Retour

Pos. 6: Stijging

Pos. 7: Stop

4.4 Maten nemen op het dak

De aangegeven maten (afb. 6) zijn richtwaarden, die zo veel mogelijk in acht genomen moeten worden.

Pannendak

De effectieve afstand tussen de dakhaken bepaalt de afstanden van de golfdalen.

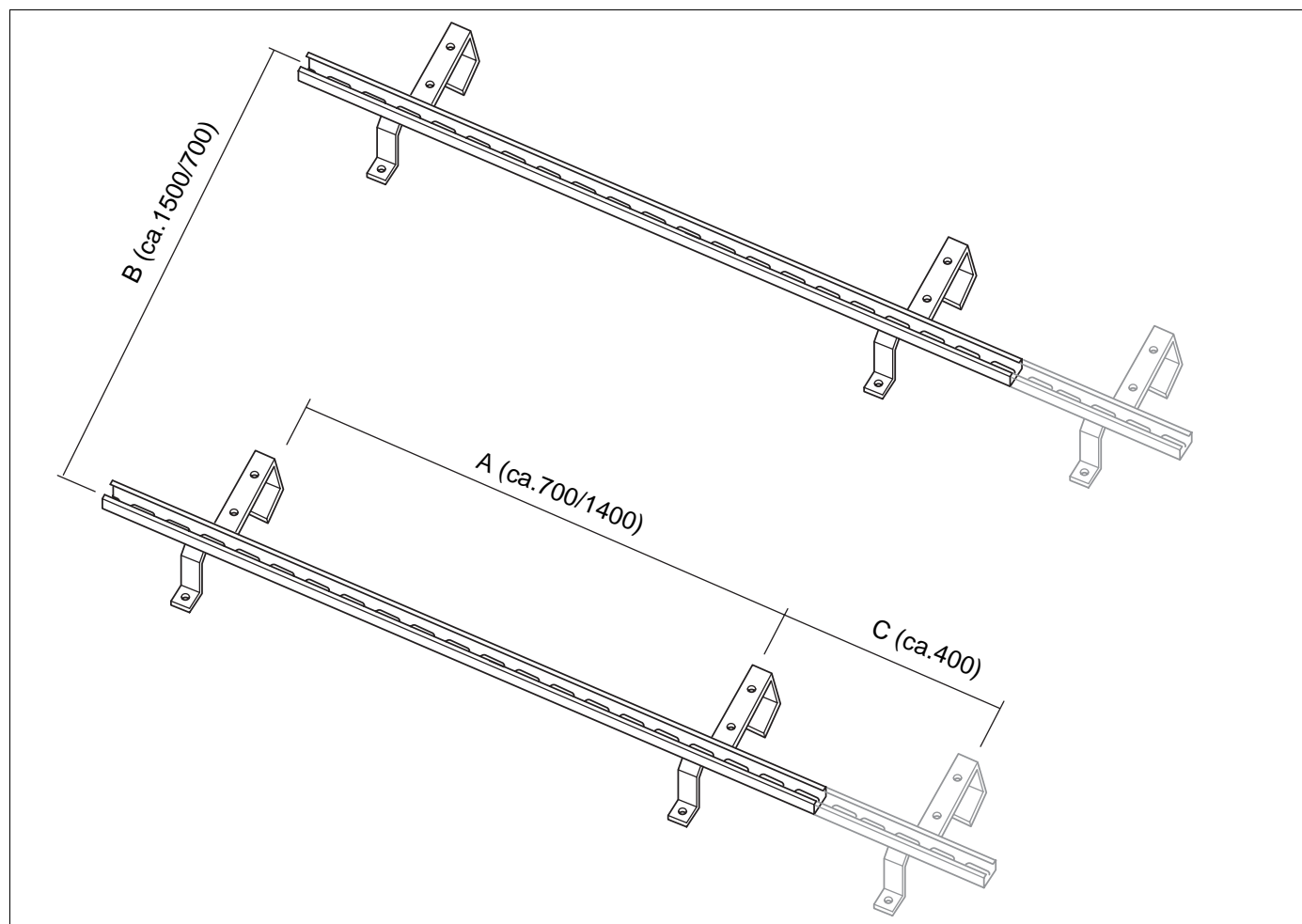
- Meet de afstanden van de golfdalen voor de maat A.
Bereken de afstand maat C, wanneer er meerdere collectoren naast elkaar gemonteerd worden.

Gegolfd eternitdak

De bevestigingsschroeven van de eternitplaten bepalen de positie en de afstanden van de profielrails op het dak.

Metalen dak

Al naar gelang de situatie moet er ter plaatse een onderconstructie voor de montage van de profielrails voorbereid worden. De boringen voor de opname van de profielrails moeten een diameter van 9 mm hebben.



Afb. 6 Montagematen in mm voor verschillende collector-types tussen haakjes (verticaal/ horizontaal)

5 Montageset monteren

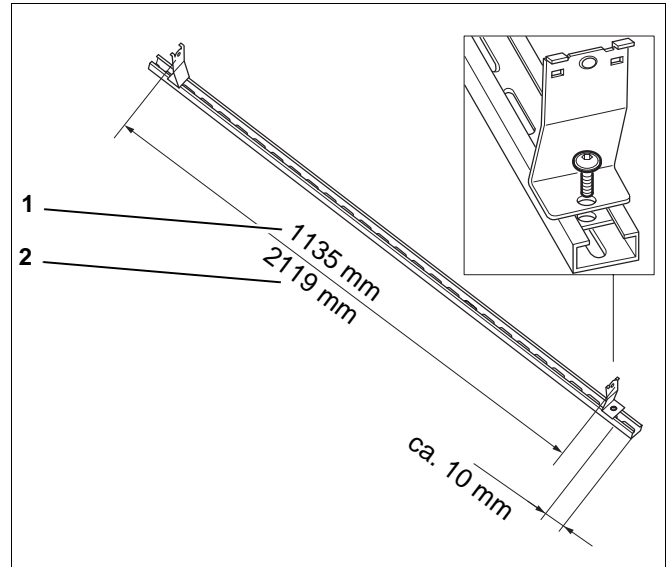
5.1 Voormontage op de grond


TIP!

Voor de onderstaande werkzaamheden heeft u een sleutel voor cilinderkopschroeven SW 5 (bij de levering) en een sleutel 13 nodig.

Collectorhouder monteren

- Schroef de collectorhouder conform de aangegeven maten (afb. 7) op de rails.



Afb. 7 Collectorhouder op de rails bevestigen

Legende

Pos. 1: Maten voor verticale collectoren

Pos. 2: Maten voor horizontale collectoren

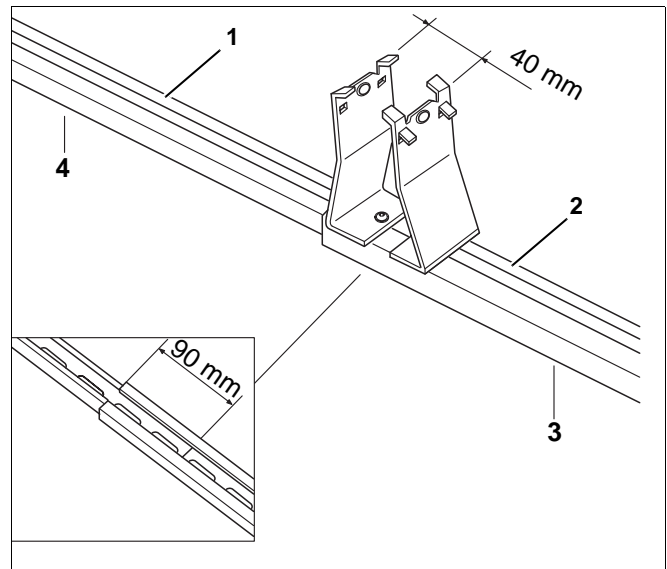
Montagesets voor meerdere collectoren naast elkaar

Profielrails verlengen bij:

- collectortype verticaal, wanneer u meerdere collectoren naast elkaar wil monteren.
- collectortype horizontaal, zowel bij een als bij meerdere collectoren in een rij.
- Profi rails (rails A en B) 90 mm in elkaar schuiven (afb. 8).

De rails moeten niet vastgeschroefd worden. Ze zijn door de collectorhouder beveiligd.

- Schroef de collectorhouder conform de aangegeven maten op de rails.



Afb. 8 Collectorhouder tussen twee collectoren

Legende

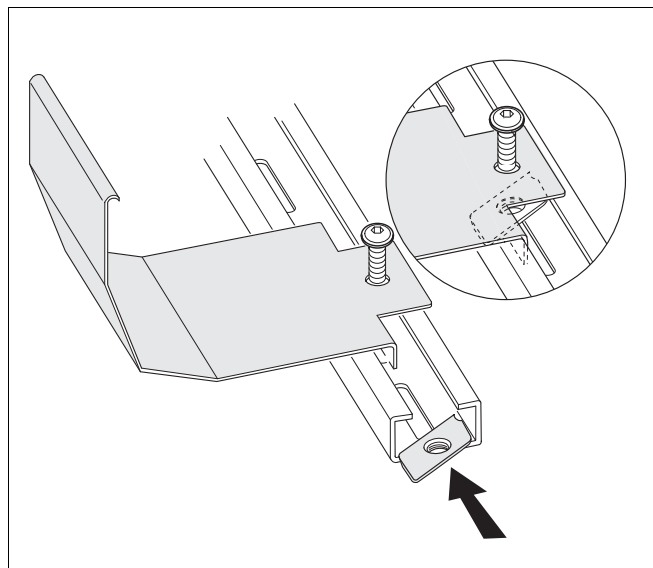
Pos. 1: Linker collector

Pos. 2: Rechter collector

Pos. 3: Rail B

Pos. 4: Rail A

- Schroef de ophangbeugel in het midden tussen de collectorhouders van een collector (afb. 9).



Afb. 9 Ophangbeugel monteren

Leien dak of sporenkap:

- Zaag de hoek van de dakhaak voor de montage af (afb. 10, pos. 1).

Gegolfd eternitdak:

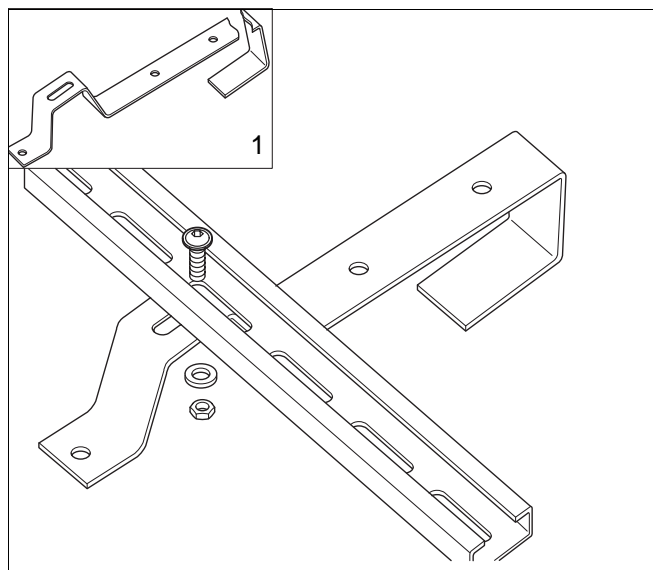
De dakhaken zijn hier niet noodzakelijk!

Metalen dak:

- In plaats van de dakhaken moeten er speciale houders gebruikt worden (behoren niet tot de leveringsomvang). Die houders hoeven niet voormonteerd worden, maar die moeten eerst op het metalen dak geschroefd worden.

Pannendak:

- Schroef de vier dakhaken conform de vooraf berekende maten (afb. 6) onder de profielrails (afb. 10). Gebruik de geleverde waaierschijven.



Afb. 10 Dakhaak monteren

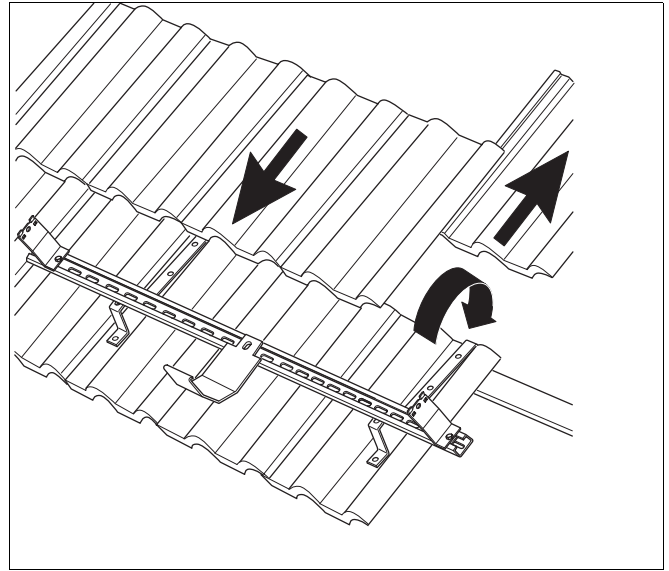
5.2 Montage op een pannendak



OPGELET!

Verander niets aan de dakconstructie en vermijd een beschadiging van de dakbedekking. Wanneer de nokpannen vastgemetseld zijn, kan u de pannen pas vanaf de 3e rij onder de nok opheffen.

- Schuif de pannen naar boven.
- Hang de complete, voorgemonteerde constructie aan de daklat (afb. 11).
- Trek de pannen weer naar beneden.



Afb. 11 Voorgemonteerde constructie aan de daklat hangen

5.3 Montage leien dak of sporenkap

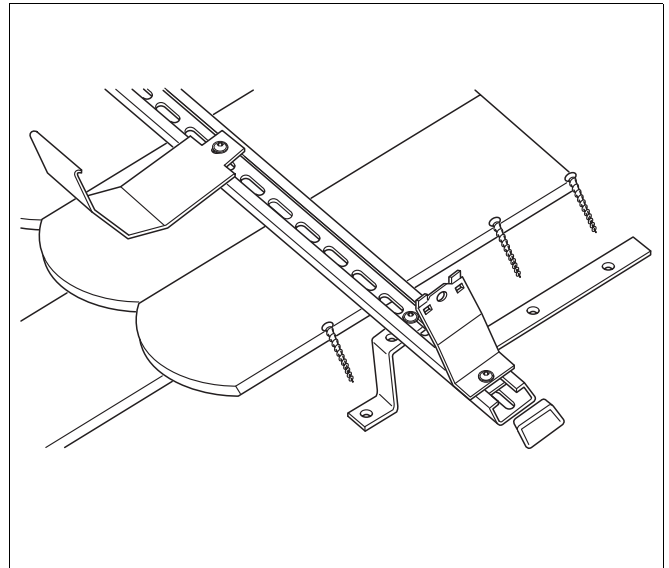


OPGELET!

De werken voor de afdichting van het dak moeten met een dakdekker uitgevoerd worden!

- Schroef de voorgemonteerde constructie met de afgezaagde dakhaken op de bekisting. Gebruik daarvoor de geleverde universele schroeven (afb. 12).

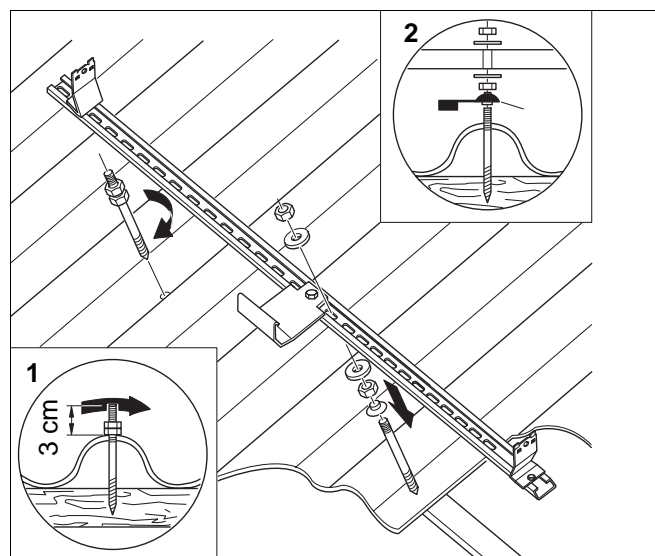
In plaats van de dakhaken kunnen er ook speciale dakpannen gebruikt worden die in de vakhandel verkrijgbaar zijn.



Afb. 12 Voorgemonteerde constructie vastschroeven

5.4 Montage op een gegolfd eternitdak

- Draai de eternitschroeven die dienen voor de bevestiging van de profielrails eruit.
- Draai de geleverde zelftappende schroeven met behulp van de contraoeren in de daklatten (afb. 13, pos. 1).
- Verwijder daarna de contraoeren.
- Schuif de afdichtingskappen op de eternitplaten over de zelftappende schroeven (afb. 13, pos. 2).
- Bevestig de profielrails zoals beschreven op de zelftappende schroeven.



Afb. 13 Montage op een gegolfd eternitdak

Legende

Pos. 1: Zelftappende schroeven monteren

Pos. 2: Afdichtingskap monteren

5.5 Montage op een metalen dak



OPMERKING!

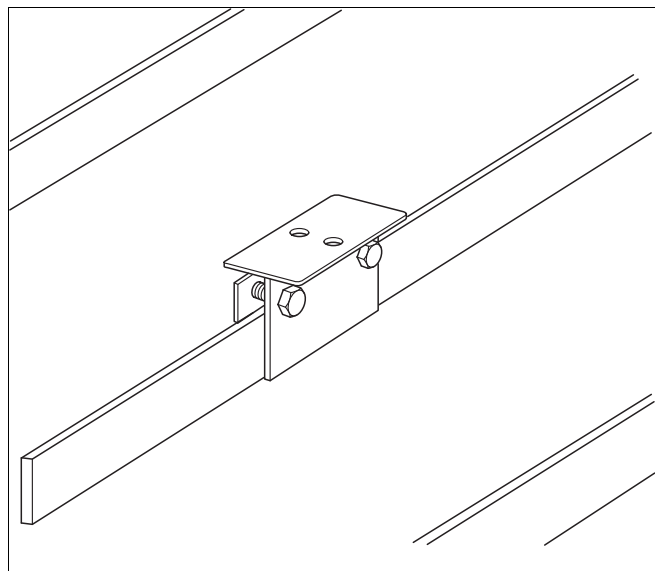
Voorzie ter plaatse een geschikte onderconstructie (houder) voor de opname van de profielrails (afb. 14).

- Monteer de voorgesmonteerde profielrails op de onderconstructie.



OPGELET!

Controleer na de montage of de constructie goed vastzit.



Afb. 14 Voorbeeld voor houder op een metalen dak (bouwzijdig)

6 Montage van de collectoren

6.1 Veiligheidsaanwijzingen



VOORZICHTIG!

Gevaar voor kwetsuren door naar beneden vallende collectoren. Tijdens het transport of bij de montage kunnen onbeveiligde collectoren naar beneden vallen.

- Voer de onderstaande werkzaamheden steeds per twee uit. De collector kan omwille van zijn afmetingen niet door één persoon gedragen worden, de collector is daarvoor te moeilijk hanteerbaar.
- Gebruik voor de montage een hefstoel uit de dakdekkingssector resp. een vacuümtoestel met voldoende draagkracht.
- Beveilig bij een onderbreking van de werkzaamheden de collectoren, zodat ze niet naar beneden kunnen vallen. Schroef de collector ten minste aan twee collectorhouders.
- Zorg voor veiligheid tijdens alle werkzaamheden op het dak.

6.2 Montage van de collector



OPMERKING!

Begin steeds met de collector aan de rechterzijde van het collectorveld.

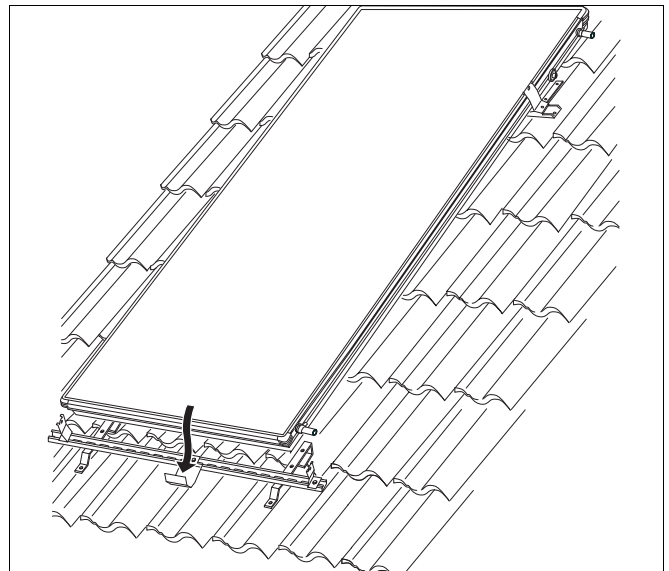
Ga voor de montage van de collector met ten minste twee personen tewerk. Neem alle eerder vermelde veiligheidsaanwijzingen in acht en zorg ervoor dat u en het materiaal niet van het dak kunnen vallen.



OPMERKING!

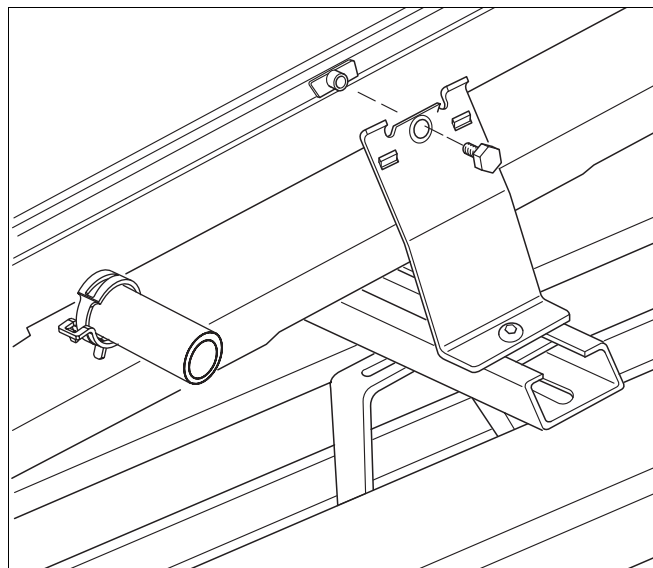
Gebruik geen onderleggingen of veerringen voor de bevestiging van de collectorhouder (de beveiliging van de schroeven gebeurt via de houder).

- Schuif telkens een bevestigingsplaatje naar onder of naar boven.
- Hef de collector over de rails en laat hem langzaam tussen de voorgemonteerde collectorhouders zakken (afb. 15). Door lichtjes op de collector te drukken, klikken de houders in de nok van de collectorkader vast.



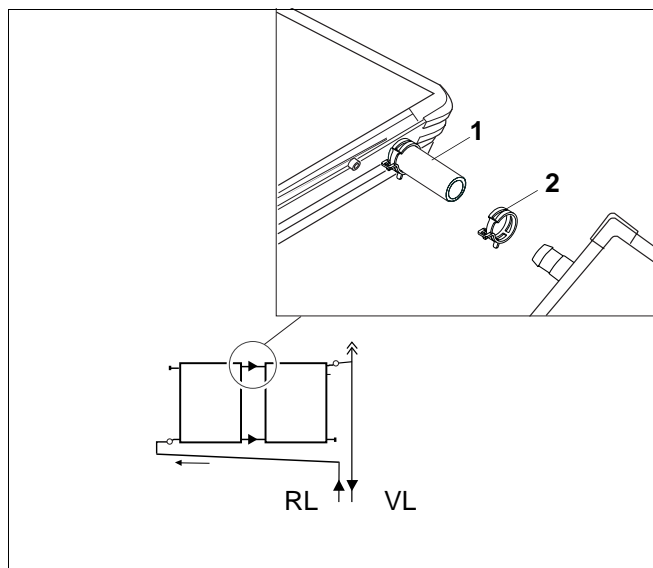
Afb. 15 Collector ophangen

- Schuif de collector compleet voor de ophangbeugel, tot die aan de onderzijde inklikt.
- Schroef de houder aan het bevestigingsplaatje vast (afb. 16).



Afb. 16 Houder aan de bevestigingsplaatjes vastschroeven

- Vooraleer de volgende collector gemonteerd wordt, moeten eerst de veerklemringen (afb. 17, pos. 2) over de voorgesloten slangen geschoven worden.
- Wanneer de volgende collector gemonteerd wordt, moeten de voorgesloten slangen (afb. 17, pos. 1) in de aansluitingen van de reeds gemonteerde collector geschoven worden. Laat dan de collector tussen de collectorhouders zakken.



Afb. 17 Aansluiting van de collectoren

Legende

Pos. 1: Voorgesloten slang

Pos. 2: Veerklemring

7 Hydraulische aansluiting van de verzamelleidingen

7.1 Belangrijke aanwijzingen

Ontluchting garanderen

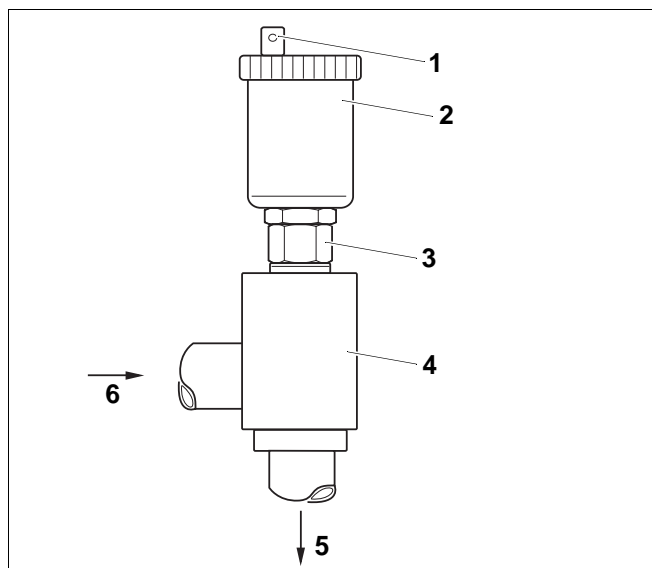
- Op het hoogste punt van de installatie moet er een speciale luchtbeker met ontluchter voorzien worden (afb. 19).
- De leidingen moeten verplicht met een stijging naar de ontluchter geplaatst worden (om luchtophopingen te vermijden). Vermijd vele richtingsveranderingen.

Bij elke richtingsverandering naar onder moet er een bijkomende luchtbeker met ontluchter geplaatst worden. Ingeval er omwille van plaatsgebrek geen automatische ontluchter geplaatst kan worden, moet er een manuele ontluchter gemonteerd worden.



OPGELET!

Bij zonne-installaties moeten steeds metalen ontluchters gebruikt worden. Automatische ontluchters met kunststofvlotters worden vernietigd, aangezien de temperaturen van de vloeistof en van de stoom hoger kunnen liggen dan 110° C. Kunststofleidingen (bv. PE-leidingen) mogen ook niet gebruikt worden voor zonne-installaties.



Afb. 18 Ontluchter

Legende

- Pos. 1: Afsluitschroef
- Pos. 2: Automatische ontluchter
- Pos. 3: Afsluitkoppeling
- Pos. 4: Luchtbeker
- Pos. 5: Afvoer
- Pos. 6: Aanvoer

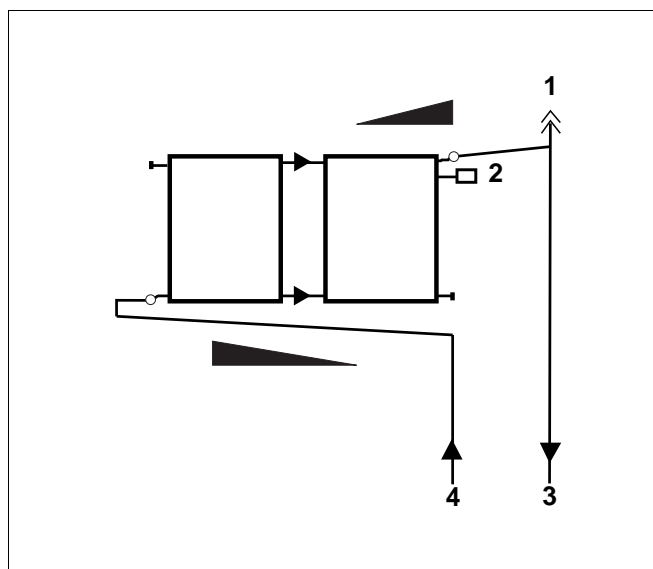
Verzamelleidingen isoleren:

- Verzamelleidingen kunnen door bestaande oude schouwen, luchtschachten of bij nieuwbouw door spouwen gevoerd worden.
- Leid de voelerkabel tijdens het plaatsen van de leidingen mee (voorzie eventueel een lege leiding).
- Vooraleer de leidingen in de schouwen of luchtschachten gevoerd worden, moeten ze met de geschikte isolaties uitgerust worden.



OPGELET!

Bij leidingen die buiten liggen, mag er geen rotswol gebruikt worden als isolatie. Rotswol zuigt het water op en verliest zodoende de isolatiekracht. Bovendien moet de isolatie UV-bestendig zijn.



Afb. 19 Schematische voorstelling (collectoraansluitingen)

Legende

Pos. 1: Ontluchter

Pos. 2: Voeler

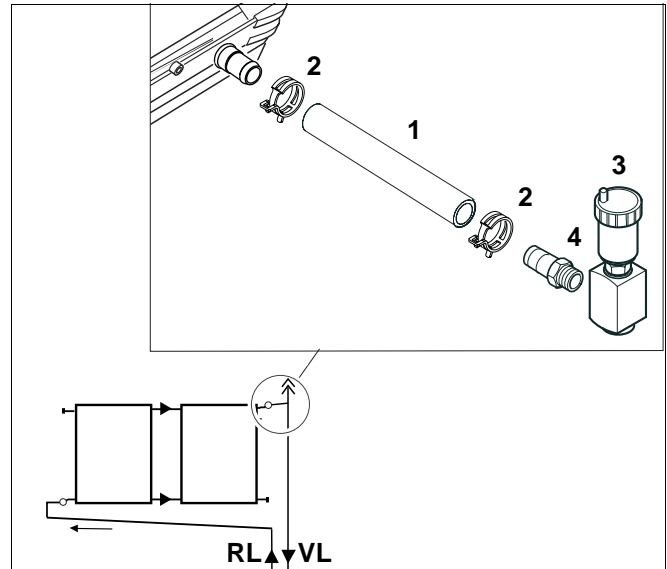
Pos. 3: Aanvoer

Pos. 4: Retour

8 Aansluiting van de collectoren

De verzamelleiding eindigt als leiding onder het dak. De verbinding met het collectorveld gebeurt via slangen 3/4" (die deel uitmaken van de basisset voor de leidingen).

- Bevestig de lange slang (aanvoer, afb. 20, pos. 1) aan de bovenste aansluiting van de, hydraulisch, laatste collector met de veerklemring (afb. 20, pos. 2). (Verwijder eventueel de voorgemonteerde korte slang).
- Bevestig de lange slang (retour) aan de onderste aansluiting van de, hydraulisch, eerste collector met de veerklemring.

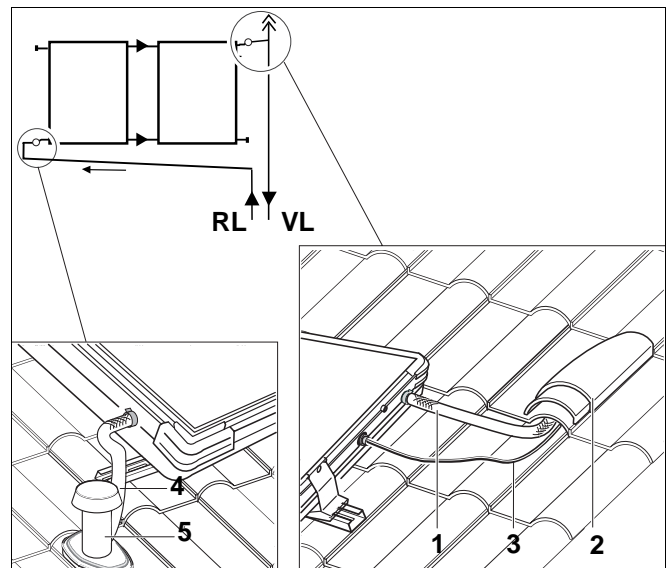


Afb. 20 Aansluiting van de collectoren

Legende

- Pos. 1: Lange slang
- Pos. 2: Veerklemring
- Pos. 3: Ontluchter
- Pos. 4: Flexibele slang

- Leid de aanvoer- (afb. 21, pos. 1), de retour- (afb. 21, pos. 4) en de voelerleiding (afb. 21, pos. 3) door het dak:
 - bij een pannendak door de verluchttingspannen (afb. 21, pos. 2) of door een doorgang voor een antenne (afb. 21, pos. 5)
 - bij een leien dak of een sporenkap neemt u een dakdekker in dienst
 - bij een metalen dak moet een loodgieter in dienst genomen worden
 - bij een gegolfd eternitdak moet een speciaal vormstuk gebruikt worden
- Ga met behulp van de geleverde slangen (afb. 20, pos. 4) over naar de leiding (retour) resp. ontluchter van de aanvoer (afb. 20, pos. 3).



Afb. 21 Slangen plaatsen

Legende

- Pos. 1: Aanvoerleiding
- Pos. 2: Verluchttingspannen
- Pos. 3: Voelerleiding
- Pos. 4: Retourleiding
- Pos. 5: Antennedoorgang

- Plaats op het hoogste punt van de installatie (aanvoer) een luchtbeker met een metalen ontluchter. Bij elke richtingsverandering naar onder moet er een bijkomende luchtbeker met ontluchter geplaatst worden.

**OPGELET!**

De positie van de veerklemring kan enkel in aangespannen toestand, met de blauwe spanning gecorrigeerd worden. Het is niet toegestaan om de klem achteraf zonder speciale tang los te maken, aangezien de corrosiebescherming dan beschadigd zou worden.

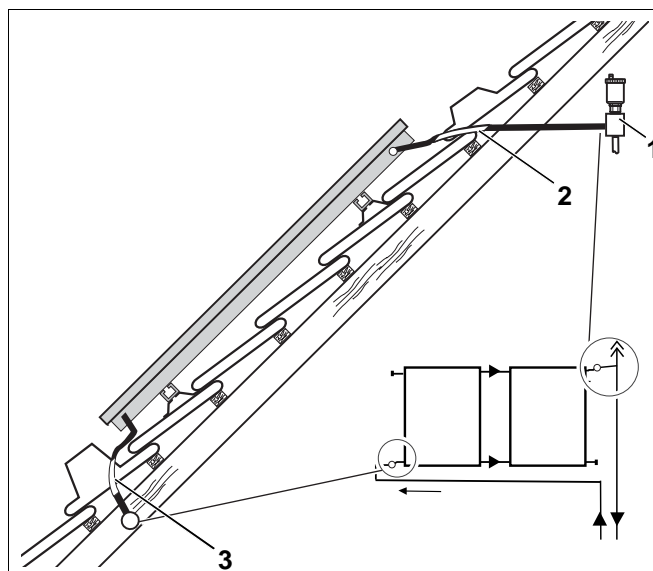
**OPGELET!**

De blauwe spanning van de veerklemring mag enkel in gemonteerde toestand in de juiste positie op de slang getrokken worden. Er is gevaar voor verwondingen.

- Schuif de veerklemring direct tot aan de collector. Wanneer de slang gesloten resp. beveiligd moet worden, moet de spanning van de veerklemring getrokken worden.

Sluit met de stoppen die in de basisset voor de leidingen zitten de collectoraansluitingen die u niet nodig heeft.

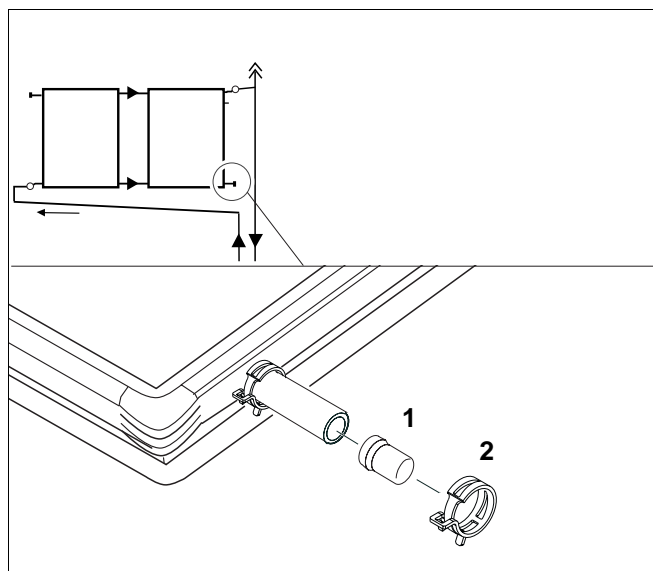
- Steek daartoe de stop (afb. 23, pos. 1), met de verdikking eerst, in de korte slang.
- Schuif de veerklemring (afb. 23, pos. 2) tot aan de verdikking van de stop (afb. 23, pos. 1). Wanneer de veerklemring correct geplaatst is, kan de blauwe beveiligingsring aangetrokken worden.



Afb. 22 Positie van de ontluchter

Legende

- Pos. 1: Ontluchter
Pos. 2: Aanvoerleiding
Pos. 3: Retourleiding



Afb. 23 Aansluiting van de collectoren (stop)

Legende

- Pos. 1: Stop
Pos. 2: Veerklemring

9 Aansluiting temperatuurvoeler

- Druk de warmtegeleidende pasta (wordt geleverd bij het compleetstation) in de dompelhuls van de voeler.
- Voer de temperatuurvoeler (afb. 24, pos. 3) door de klemmschroef (afb. 24, pos. 1 + 2) en schuif hem ca. 170 mm in de collector.

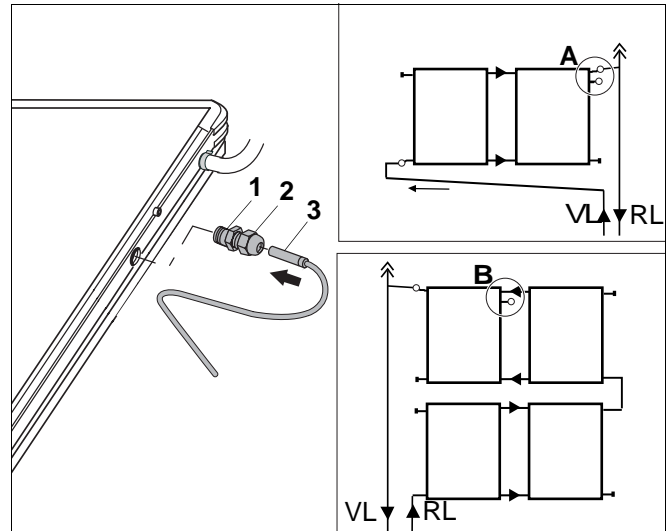


OPMERKING!

A: Inbouwplaats bij een systeem met één rij collectoren

B: Inbouwplaats bij een systeem met twee rijen collectoren

- Schuif het onderste deel van de klemmschroef (afb. 24, pos. 1) in de collector.
- Draai de klemmschroef aan (afb. 24, pos. 1 + 2) .



Afb. 24 Aansluiten van de temperatuurvoeler

Legende

Pos. 1: Klemkoppeling

Pos. 2: Klemkoppeling

Pos. 3: Temperatuurvoeler

A: Systeem met een rij collectoren

B: Systeem met twee rijen collectoren

10 Afronden van de werkzaamheden - isolatie

**OPGELET!**

Controleer ten slotte de positie van de montageset en de collectoren.

**OPMERKING!**

De onderstaande isolatiewerkzaamheden moeten pas uitgevoerd worden als er een drukproef werd gedaan en alle aansluitingen dicht zijn.

Isolatie van de bouwzijdige verzamelleidingen bij montage binnen en buiten

- Gebruik voor de isolatie van de leidingen buiten UV-bestendige materialen en materialen die bestand zijn tegen hoge temperaturen.
- Gebruik voor de isolatie van de leidingen binnen materialen die bestand zijn tegen hoge temperaturen.

Installateur:

Buderus

H E I Z T E C H N I K

Buderus Verwarming - Chauffage nv/sa
<http://www.buderus.be>
e-mail: info@buderus.be