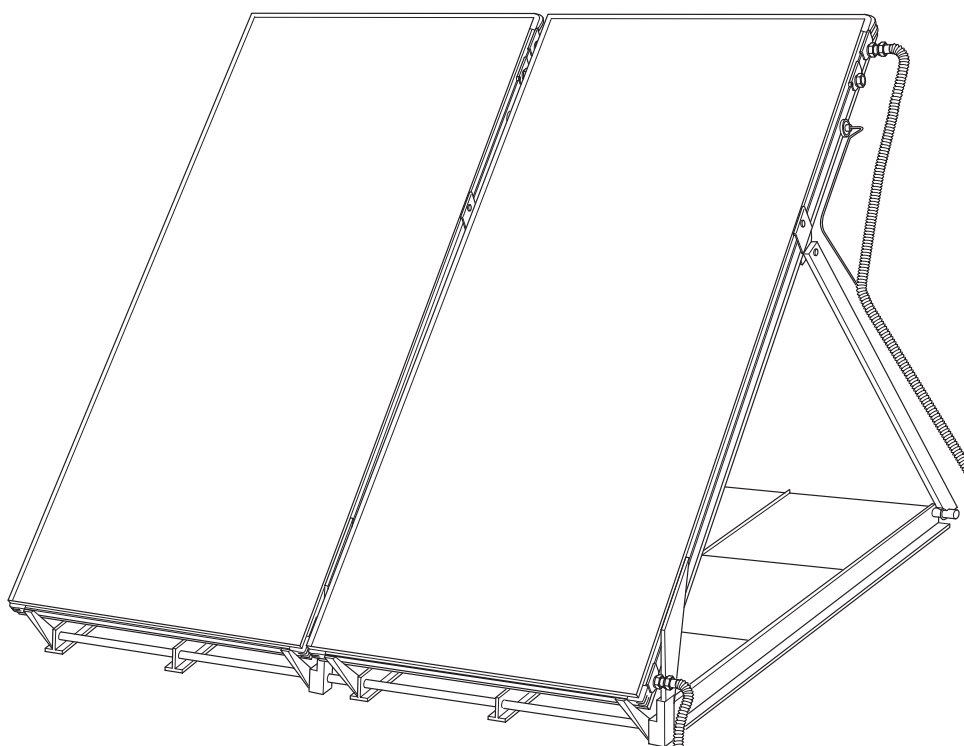


Montagevoorschrift

Zonnecollector Logasol SKS 3.0

Montage op plat dak



Zorgvuldig bewaren!

Zorgvuldig lezen vóór de montage

Bruderus

1	Veiligheidsaanwijzingen	3
1.1	Voorschriften ter preventie van ongevallen	3
1.2	Voorgeschreven toepassing	3
2	Algemene informatie	4
2.1	Collectortypes	4
2.2	Soorten	4
3	Voor de montage	5
3.1	Veiligheidsaanwijzingen	5
3.2	Beschrijving van de onderdelen	6
3.3	Maten nemen	7
3.4	Bepalen van de hellingshoek van de collectoren	9
4	Montage van de staander voor plat dak	11
4.1	Montage van een tweede staander voor plat dak	12
4.2	Positioneren van de staander voor plat dak	12
4.3	Stabiliseren van de staander voor plat dak	12
4.4	Bijkomende bevestiging	13
5	Montage van de collectoren	14
5.1	Voor de montage - veiligheidsaanwijzingen	14
5.2	Montage van de collectoren	14
6	Hydraulische aansluiting	16
7	Aansluiting temperatuurvoeler	18
8	Afronden van de werkzaamheden - isolatie	19

1 Veiligheidsaanwijzingen

De montage van de staanders voor plat dak **moet door een vakman** uitgevoerd worden.

- Zorg ervoor dat u voor het begin van de werkzaamheden alle onderdelen en hun functie kent.
- Neem voor de montage dit voorschrift zorgvuldig door en neem de veiligheidsaanwijzingen in acht. U vermindert de risico's door op een veilige manier te werken.

1.1 Voorschriften ter preventie van ongevallen

Neem de geldende voorschriften ter preventie van ongevallen en de wettelijke regels voor de montage en de installatie van thermische zonne-installaties in acht.



OPMERKING!

Voor de montage en de werking van de installatie moeten de nationale normen en richtlijnen in acht genomen worden!



VOORZICHTIG!

Tref bij alle werkzaamheden op daken de gepaste maatregelen ter preventie van ongevallen.

- Zorg ervoor dat u niet kan vallen en beveilig de montageplaats tegen naar beneden vallende stukken.
- Draag steeds uw persoonlijke veiligheidskleding en veiligheidsuitrusting.



VOORZICHTIG!

Bij montage op een hellend dak, moeten de staanders voor platte daken ter plaatse bijkomend bevestigd worden.



ONGEOORLOOFD GEBRUIK

De montageset mag niet gebruikt worden voor de bevestiging van andere constructies die op het dak geplaatst worden. De constructie dient enkel voor een veilige bevestiging van zonnecollectoren.



VOORZICHTIG!

Breng geen veranderingen aan de constructie aan. Anders beïnvloedt u de veilige functie van de montageset.



AANSPRAKELIJKHEID!

Bij een toepassing die in strijd is met de bepalingen of ingeval van ongeoorloofde aanpassingen aan de constructie, evenals voor de daaruitvolgende schade geldt, dat er niet langer beroep op de aansprakelijkheid kan gedaan worden.

1.2 Voorgeschreven toepassing

Deze montageset dient voor de opstelling van zonnecollectoren (verticale en horizontale uitvoering), die op platte daken gemonteerd moeten worden.

Toepassingsvoorwaarden

Monteer de onderdelen enkel op dakconstructies met voldoende draagkracht. Houd rekening met de bijkomende dakbelasting van de staander voor plat dak incl. de collector.

Bijkomende dakbelasting = ca. 200 kg (staander incl. betonplaten en collector).

De staander kan ook op daken met een geringe helling geplaatst worden. Maximum helling voor het gebruik van de staander voor plat dak = 15 °.

2 Algemene informatie

2.1 Collectortypes

In tegenstelling tot de conventionele collectortypes, is bij de SKS-collectoren, naast de leidingen voor de aanvoer en de retour eveneens een derde circulerende verzamelleiding geïntegreerd. Daardoor kan het collectorveld volgens het Tichelmannprincipe aangesloten worden. De aanvoerleiding wordt daarbij door alle collectoren opnieuw naar de aansluitzijde geleid. Een bijkomende leiding valt weg. Bijgevolg zijn er minder warmte-verliezen.

2.2 Soorten

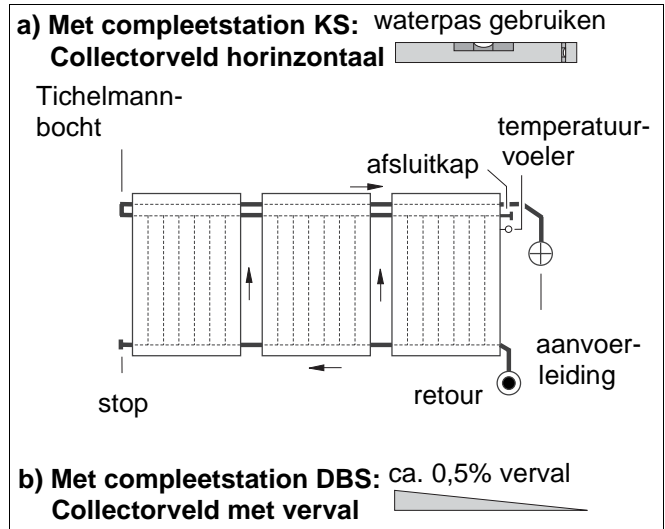
De zonnecollectoren SKS 3.0 kunnen uitgerust worden met een compleetstation van het type KS of DBS. Voor de montage van de zonnecollectoren moet u rekening houden met het volgende:

a) Bij een compleetstation KS:

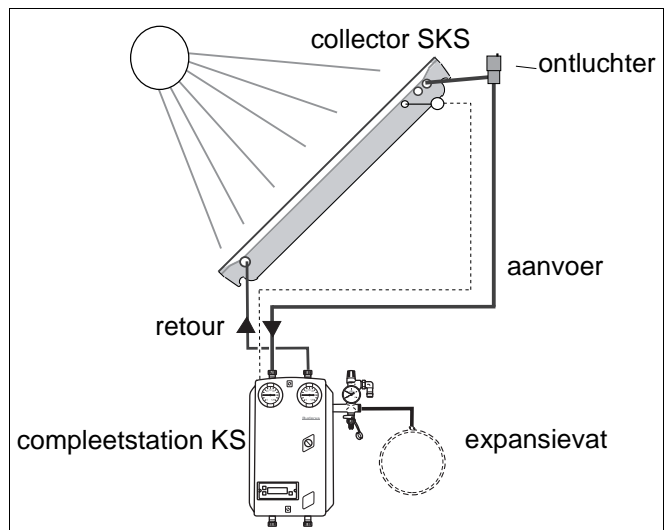
- De installatie moet met **Solarfluid** gevuld worden.
- De ontlufter moet op het hoogste punt van het leidingensysteem geïnstalleerd worden (montagevoorschrift ontlufterset in acht nemen).
- Wanneer de leidingen geplaatst worden, moet erop gelet worden, dat er geen lucht in de leidingen komt. Indien dit niet vermeden kan worden omwille van bepaalde omstandigheden op de opstellingsplaats, moet er een bijkomende ontlufter op een geschikte plaats geplaatst worden.
- Het collectorveld moet **horizontaal** op het dak gemonteerd worden.
- Wanneer de installatie ontlufterd is, kan de afsluitschroef weer op de ontlufter gedraaid worden.

b) Bij een compleetstation DBS

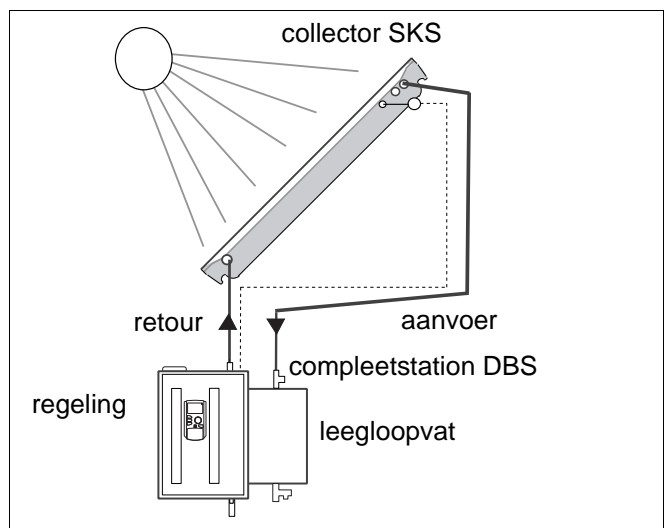
- Bij een compleetstation DBS loopt de collector leeg wanneer hij niet in werking is.
- Het collectorveld moet bijgevolg met **een verval van ten minste 0,5%** naar de aansluitzijde gemonteerd worden
- De installatie kan met water gevuld zijn, wanneer de leidingen overal met een **verval van ten minste 2%** gelegd kunnen worden. Wanneer er geen vaste leidingen gebruikt worden (bv. Twin Tube van een rol), moet het verval ten minste 4% bedragen.
- **De installatie moet met Solarfluid Tyfocor LS gevuld worden, wanneer er geen minimumverval van 2% voor de leidingen is.**
- Voor het vullen van de installatie mag enkel de Solarfluid van de fabricant gebruikt worden (zie montagevoorschrift compleetstation DBS).



Afb. 1



Afb. 2



Afb. 3

3 Voor de montage

3.1 Veiligheidsaanwijzingen

Informeer u voor de montage over de bouwzijdige voorwaarden en de plaatselijke voorschriften.



VOORZICHTIG!

Wanneer de collector en het montagemateriaal gedurende langere tijd blootgesteld worden aan de zonne-instraling, bestaat er gevaar voor verbranding aan de betreffende onderdelen.

Controleer of:

- de levering compleet en intact is. Gebruik enkel de originele onderdelen van de producent en vervang defecte stukken onmiddellijk.
- de dakconstructie voldoende draagkracht heeft en of er geen beschadigingen zijn aan de constructie (bv. ondichte plaatsen).
- de volgorde van de zonnecollectoren optimaal is. Houd rekening met de zonne-instraling (instralingshoek, gericht naar het zuiden). Vermijd schaduw van hoge bomen of iets gelijkaardigs en pas het collectorveld aan de vorm van het gebouw aan (bv. insprongen voor vensters, deuren enz.).



VOORZICHTIG!

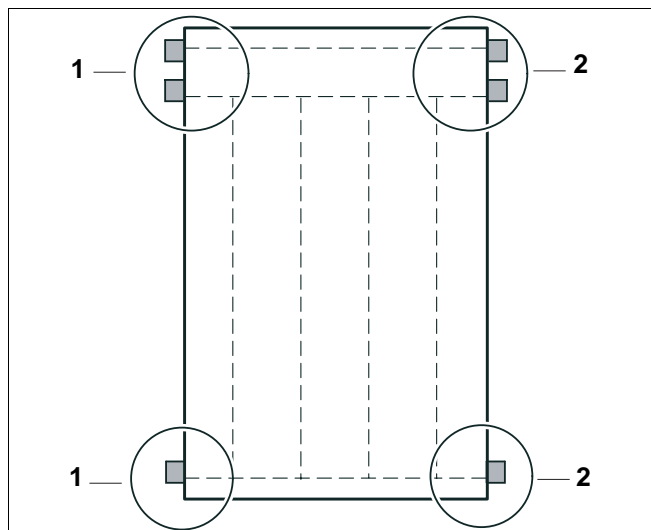
Draag de noodzakelijke beschermende kleding en zorg dat onbevoegden de montageplaats niet kunnen betreden.

- Zorg ervoor dat de opstellingsplaats voldoende veilig is, verwijder grind of andere storende stoffen.
- Zorg dat bij een onderbreking van de werken het collectorveld stabiel staat. Leg daarvoor de standaard betonplaten tussen de aluminium T-profielen voor de montage.
- **Zorg er bij alle werkzaamheden voor dat u niet van het dak kan vallen.**
- Laat de moeilijke herstellingen aan het dak, met name de afdichtingswerken aan de bitumenlaag, door een dakdekker uitvoeren.

Transportbescherming voor de collector-aansluitingen

Alle collectoraansluitingen zijn dankzij een transportbescherming tegen beschadigingen beschermd (afb. 4).

- De aansluitingen aan de linkerzijde van de collector (pos. 1) zijn beschermd door een aangeschroefde plaat. Deze bescherming mag slechts vlak voor het bevestigen van de collectorhouder verwijderd worden!
- De aansluitingen aan de rechterzijde van de collector (pos. 2) zijn voorzien van kunststofkappen. Verwijder ze vooraleer u de collectoren op de staander voor plat dak monteert.



Afb. 4

3.2 Beschrijving van de onderdelen

Een montageset bestaat uit (afb. 5):

- 3 x aluminium T-profielen (bij horizontaal 4 x) (6)
- 2 x draagleidingen uit aluminium (3)
- 2 x aluminium-stutprofielen (2)
- 2 x afstandsleidingen voor de montage van de collector houder onderaan resp. voor de verbinding van meerdere staanders (5, 7)
- 2 x collectorhouder voor de montage aan de stutten (1)
- 2 x collectorhouder onderaan voor de montage op de afstandsleidingen (8)
- 4 x beugelschroeven voor het samenbouwen van de staander (4)

Per collectorveld is er bovendien noodzaak aan een aansluitset, bestaande uit:

- 2 x aansluitleidingen uit flexibele inox-slang
- 1 x Tichelmannbocht incl. isolatie en afdekkap
- 2 dubbele schroefkoppelingen (incl. dichting),
- 1 afsluitkap (dichting, wartelmoer, inlegdeel), 1 stop, 3 veiligheidsplaten, 1 montagesleutel, isolatiemateriaal voor aansluitleidingen

Voor de montage van de staander heeft u bovendien het onderstaande nodig:

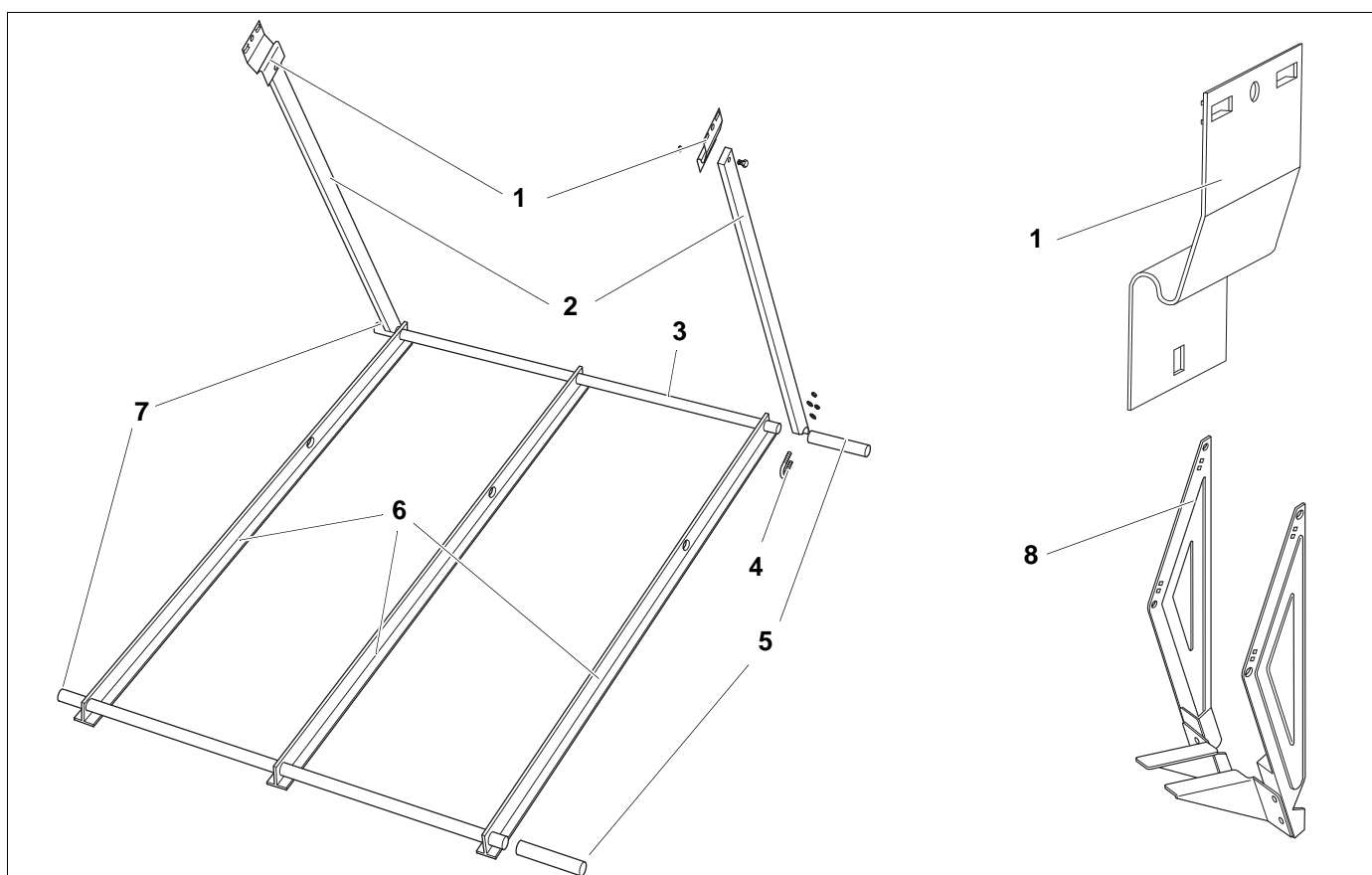
- sleutel SW 7, 13, 17, 24, 27
- betonplaten (zie hoofdstuk 4.3)
- zaag (voor alu-afstandsleidingen)

Staander voor plat dak

Er zijn staanders voor verticale en horizontale collectoren. Ze worden als bouwset geleverd en bestaan uit aluminium T-profielen en alu-draagleidingen, die aan de zijkant van de T-profielen gestoken worden. Aan de achterzijde van het basisframe worden stutprofielen gemonteerd, waarmee de hellingsgraad van de collector traploos ingesteld kan worden. De staander wordt met behulp van de beugelschroeven en de korte afstandsleidingen in elkaar geschroefd. De verbinding van meerdere staanders voor plat dak gebeurt met de geleverde lange afstandsleidingen en de beugelschroeven. Elke staander wordt met de standaard betonplaten op het plat dak gestabiliseerd.

Collectorhouder

De collectorhouders bovenaan (1) worden aan de stutprofielen en aan de collector gemonteerd. De collectorhouders onderaan (8) worden aan de collector en op de afstandsleidingen geschroefd.



Afb. 5

Montage van de collector

De collectoren worden eerst met de onderste collectorhouders aan de afstandsleidingen geschroefd en ten slotte zo gedraaid, dat ze met de geleverde schroeven aan de bovenste houders bevestigd kunnen worden.

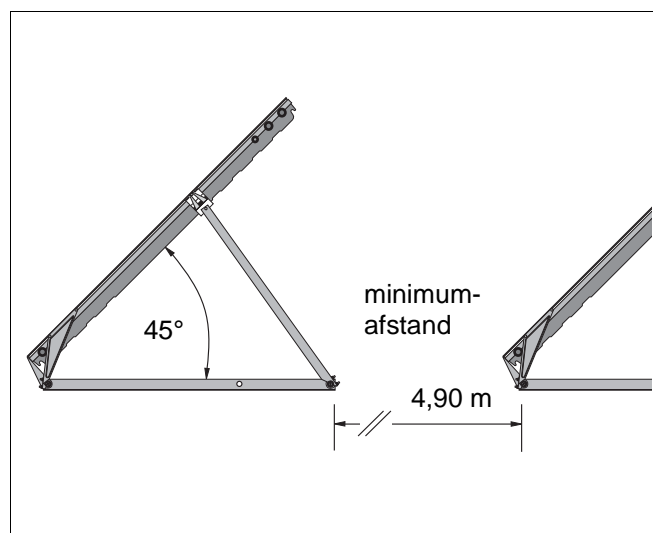
3.3 Maten nemen



OPMERKING!

Ga bij het bepalen van de plaats van het collectorveld op het dak uiterst zorgvuldig tewerk en let erop dat de collectoren juist gericht zijn.

- Let er bij collectorvelden met meerdere rijen op, dat de afstand tussen de rijen ten minste zo groot is, dat er geen schaduw van de ene rij op de andere kan vallen (afb. 6).
- De minimumafstand tussen de rijen wordt bepaald door de hellingshoek (naaststaande tabel).



Afb. 6 Voorbeeld voor SKS 3.0 collectoren verticaal

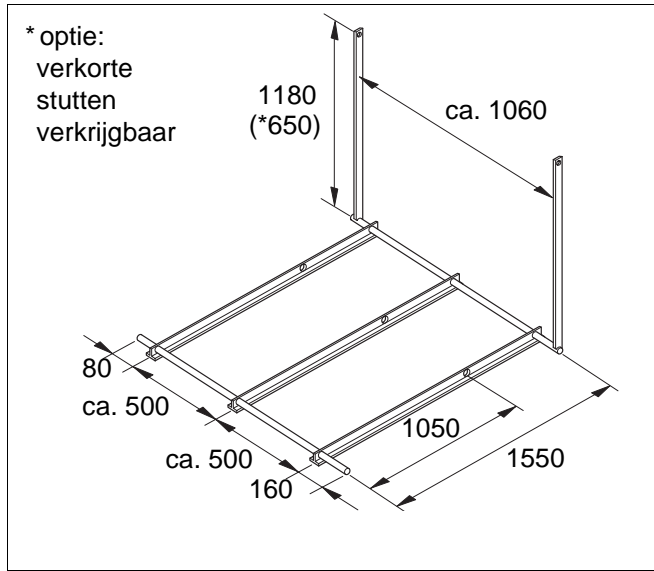
Hellingshoek van de collectoren:	SKS 3.0 s (verticaal)	SKS 3.0 w (horizontaal)
30°	3,50 m	1,90 m
35°	4,00 m	2,20 m
40°	4,50 m	2,40 m
45°	4,90 m	2,60 m
50°	5,30 m	2,90 m
55°	5,70 m	3,00 m

Vrije afstand tussen twee rijen collectoren, bij een opstelling met meerdere rijen op een plat dak.

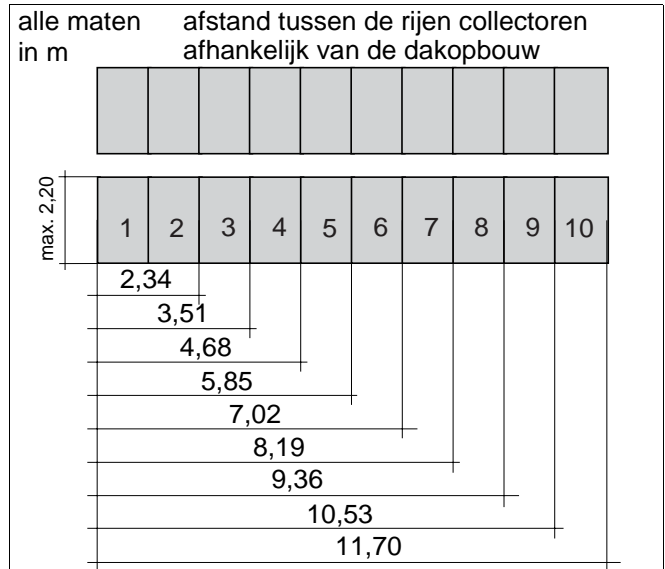
3 Voor de montage

De aangegeven maten voor de opgenomen plaats, zijn de maten van de breedte van het collectorveld. Daarnaast moet u ook nog de nodige plaats voorzien voor de doorvoer van de leidingen rechts en links van het veld; telkens ten minste 0,5 m.

Plaatsbehoefte bij een verticale uitvoering

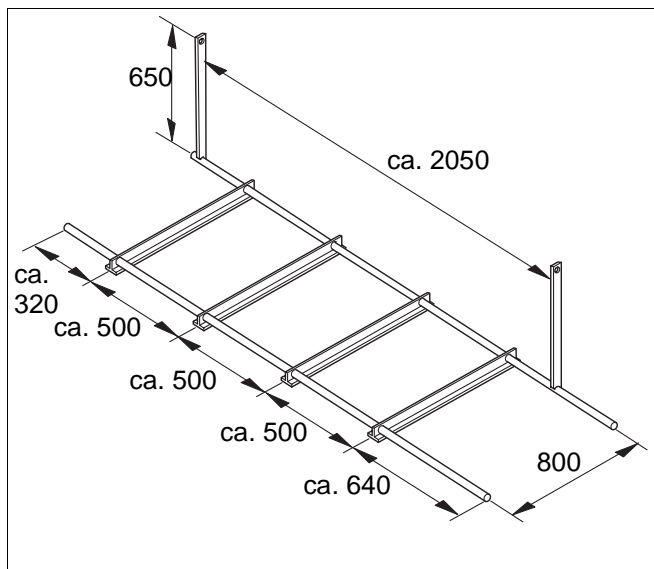


Afb. 7

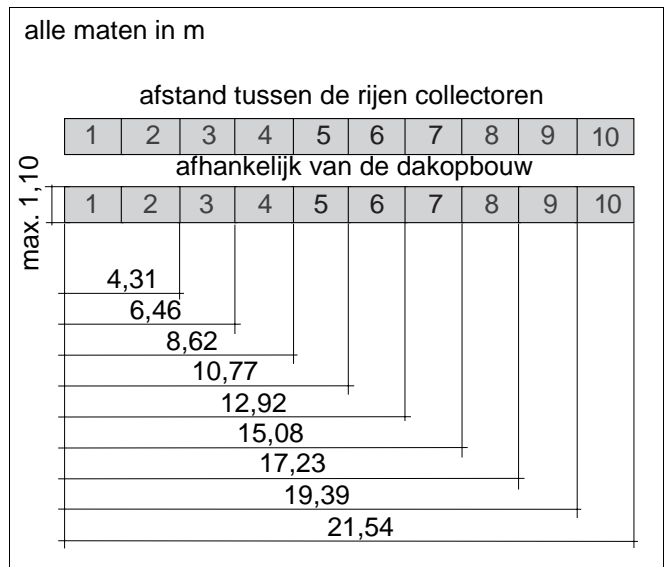


Afb. 9

Plaatsbehoefte bij een horizontale uitvoering



Afb. 8



Afb. 10

3.4 Bepalen van de hellingshoek van de collectoren



OPMERKING!

U kan de hellingsgraad van de collectoren traploos instellen (horizontaal: 41°-49°, verticaal: 39°-53°). Bijkomend kan u de achterste alu-leiding ook in de middenste boringen van de T-profielen schuiven, om verdere instellingen van de hoek uit te voeren (afb. 11).



OPGELET!

Houd rekening met de maximum hellingsgraad voor de collectoren. De collectoren slaan anders bij sterke wind of onder sneeuwbelasting om. De maximum toegestane helling voor verticale collectoren bedraagt 53°.



TIP!

Wanneer omwille van de omstandigheden een vlakkere helling noodzakelijk is, moet u de verkorte stut gebruiken (650 mm), die als toebehoren verkrijgbaar is.

Kiezen en bepalen van de optimale hellingshoek (zie naaststaande tabel)

Afhankelijk van het type van installatie resp. de toepassing van de gewonnen zonne-energie, komt men tot de naaststaande, optimale instellingen voor de hellingshoek van de collectoren.

Plaatsing mogelijk op daken met een kleine helling (max. toegestane dakhelling = 15°)



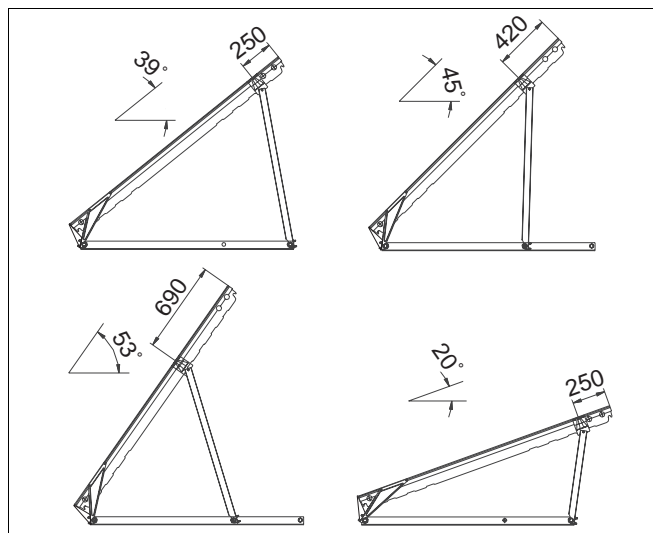
VOORZICHTIG!

Bij de montage op lichtjes hellende platte daken moet de staander voor plat dak ter plaatste op een speciale manier bevestigd worden. Levensgevaar! De stabiliteit is anders in geval van sterke winden niet meer gegarandeerd; de staanders kunnen omvallen. Voor de aanpassingswerken voor de bevestiging moet er een dakdekker in dienst genomen worden!



OPMERKING!

Op daken die naar het zuiden gericht zijn en die lichtjes hellend zijn, worden de hoek van het dak en van de staander opgeteld. Wanneer hetzelfde dak echter naar het noorden gericht is, worden de hoeken afgetrokken.

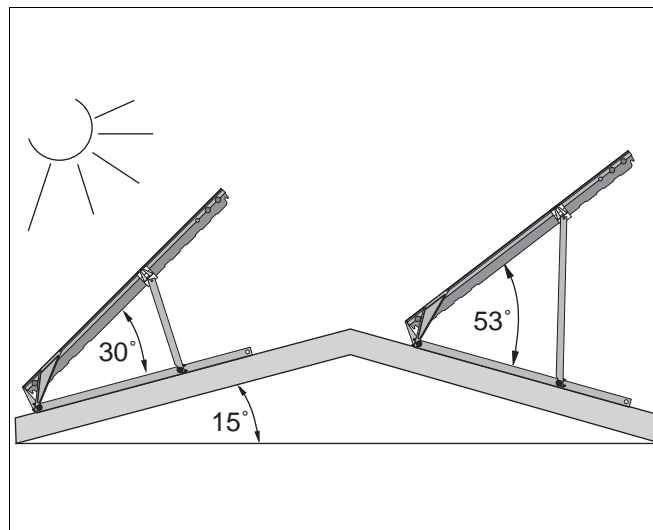


Afb. 11 Voorbeeld voor mogelijke hellingshoeken

Toepassing van de energie voor:	SWW	SWW + verw. kamers	SWW + zwembad	SWW + verw. kamers + zwembad
Optimale hoek van het collector-veld:	30° - 45°	45° - 53°	30° - 45°	45° - 53°

Voorbeelden (afb. 12):

1. Een collectorveld moet zo opgesteld worden, dat er een hoek van 45° is, naar het zuiden gericht (dakhelling = 15°). De hoeken worden opgeteld: stel de staander dan op met een hoek van 30° ten opzichte van het dak.
2. Op een dak met een helling van 15° naar het noorden gericht, heeft u zo een hellingshoek van 38° , omdat de ene hoek van de andere afgetrokken wordt. Dan moet u de staander met de maximum toegestane hoek van 53° op het dak opstellen.



Afb. 12

4 Montage van de staander voor plat dak



VOORZICHTIG!

Neem de voorschriften ter preventie van ongevallen en de eerder in dit voorschrift genoemde veiligheidsaanwijzingen bij alle werkzaamheden op het dak in acht.

- Zorg ervoor dat de opstellingsplaats voldoende stabiel is, verwijder grind of andere storende stoffen.



OPMERKING!

Leg, om de dakhuid te beschermen, eventueel klassieke beschermingsmatten op het dak, waarop de T-profielen van de staander tijdens de werken kunnen liggen. De afdichtingslaag mag niet beschadigd worden.

Het montageprincipe geldt ook voor de horizontale staanders voor plat dak

In het onderstaande geven wij een beschrijving van de montage van de staanders voor plat dak voor verticale collectoren. De montage van de horizontale uitvoering gebeurt analoog.

Opbouw van het basisframe

- Steek de draagleidingen en de T-profielen van de staander in elkaar. Positioneer de T-profielen in het midden (afb. 13).



OPMERKING!

De afstand tussen de T-profielen moet 500 mm bedragen, opdat later klassieke betonplaten geplaatst kunnen worden.

Voor de verbinding van twee collectoren moeten de staanders voor plat dak met elkaar verbonden worden.

- Steek telkens twee (lange) afstandsleidingen op de draagleidingen tussen twee staanders (afb. 13, pos. 2). Lengte van de afstandsleidingen bij de verticale uitvoering: 160 mm (bij horizontale uitvoering: 640 mm).
- Zaag per collectorrij twee afstandsleidingen in het midden door en steek de beide helften op de uiteinden van de draagleidingen van een collectorveld (afb. 13, pos. 1).
- Monteer de stut met de geleverde beugelschroeven aan de achterste afstandsleidingen. Gebruik daarvoor een sleutel SW 13 (afb. 13).

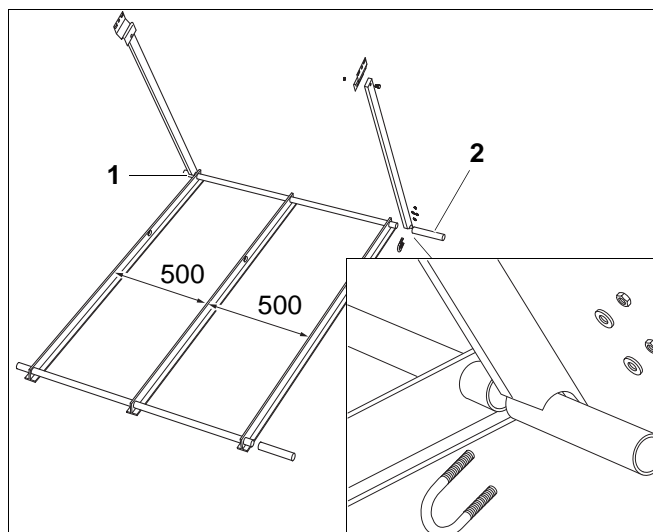


TIP!

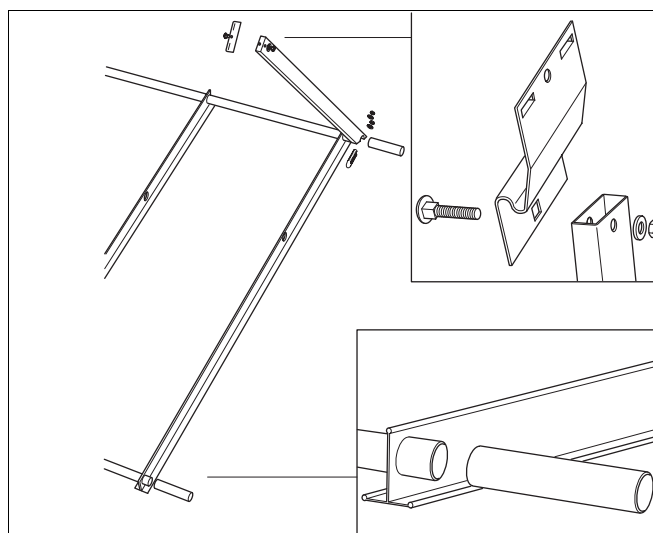
Draai de moeren nog niet vast aan, zodat de instelling van de hoek nog aangepast kan worden.

Montage van de collectorhouder boven

- Schroef de bovenste collectorhouder met de zelfklemmende moeren en schroeven (M 8 x 30) aan de achterste stut (afb. 14)



Afb. 13



Afb. 14

4.1 Montage van een tweede staander voor plat dak

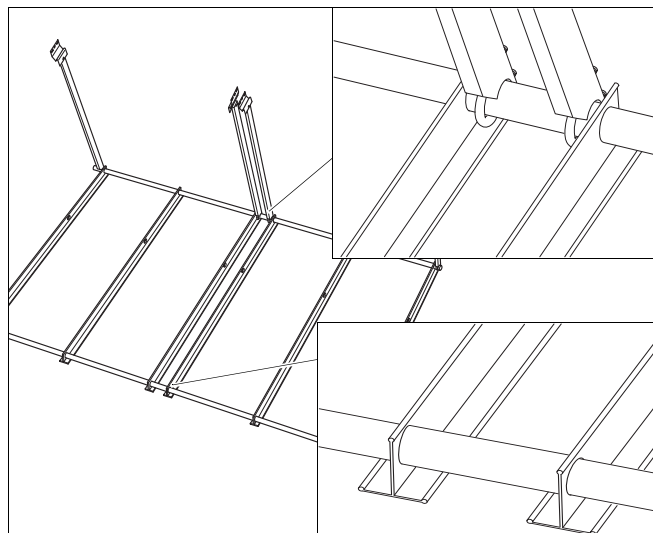
Mechanische verbinding van twee standers voor plat dak

- Bouw het tweede basisframe op en steek de draagleidingen ervan in de lange afstandsleidingen van de eerste staander (afb. 15).
- Monteer de achterste stut en de collectorhouder voor de tweede staander.



TIP!

Positioneer, al naar gelang de gegeven situatie, de twee standers vooraleer met de rest van de montage verder te gaan. Nu zijn de standers nog niet te zwaar.

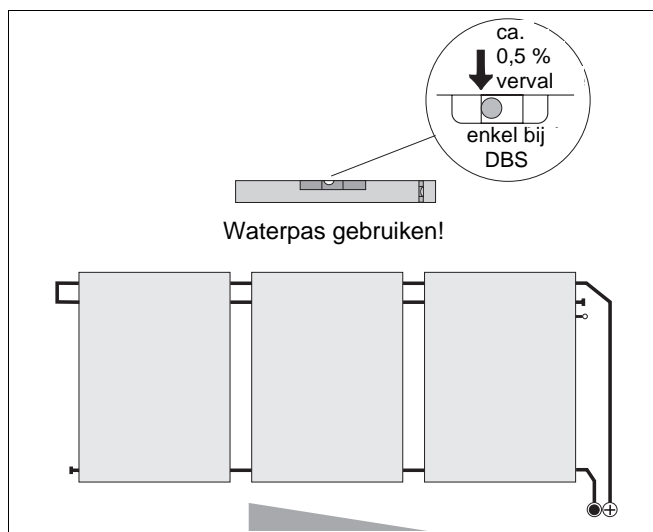


Afb. 15

4.2 Positioneren van de staander voor plat dak

Omwille van de verschillende soorten (pagina 4) moet het collectorveld steeds op een andere manier gepositioneerd worden.

- **bij DBS-compleetstations:** standers voor plat dak moeten met een licht verval (ca. 0,5%) naar de hydraulische aansluitzijde gepositioneerd worden. Het verval is groot genoeg, wanneer de luchtbel van de waterpas gelijkstaat met het markeerstreepje (afb. 16).
- **bij KS-compleetstations:** positioneer de standers voor plat dak horizontaal (waterpas gebruiken).



Afb. 16

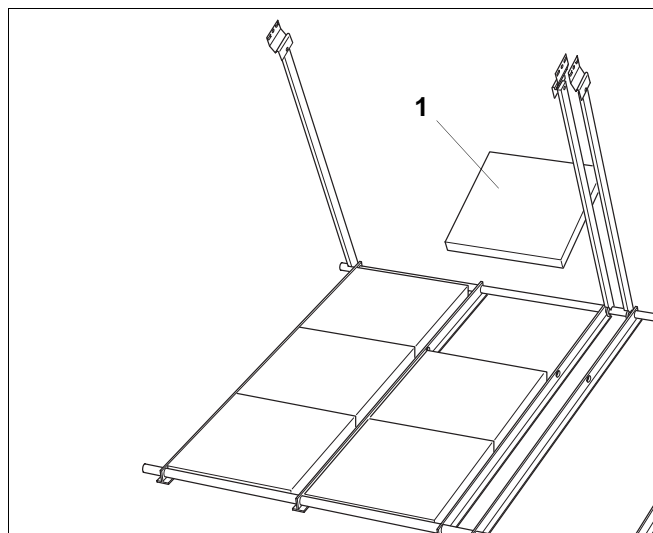
4.3 Stabiliseren van de staander voor plat dak

- Leg de klassieke betonplaten (afb. 17, pos. 1) conform de naaststaande tabel op de kraag van het lastprofiel (afb. 17).



OPGELET!

Neem de statica van het dak in acht!



Afb. 17

	verticale uitvoering	horizontale uitvoering
betonplaten	6 stuks 500 x 500 mm x 50 mm	4 stuks 750 x 500 mm x 50 mm
totaal gewicht van de betonplaten	ca. 180 kg	ca. 135 kg
daaruit volgende stabiliteit van de staander tot een windsnelheid (bij een vlak opstellingsoppervlak)	90 km/h	80 km/h

4.4 Bijkomende bevestiging

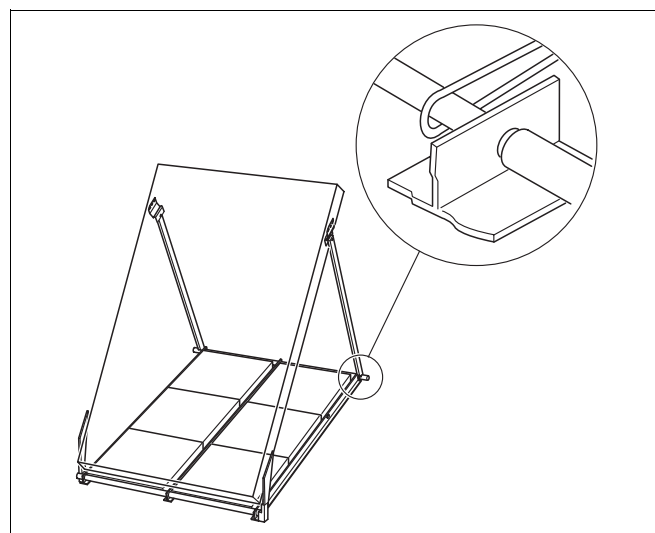
Bij hogere windsnelheden (tot 200 km/h, bv. in de buurt van de kust of op hoge daken) kunnen er krachten tot 2 kN op de collector inwerken, die een bijkomende bevestiging van de staander voor plat dak noodzakelijk maken. Wij raden u aan een van de volgende varianten uit te voeren.

a) Staander voor plat dak met kabels bevestigen

elke staander voor plat dak moet ter plaatse met ten minste twee kabels onder de staander en op de geschikte plaats stevig op het dak bevestigd worden (afb. 18).

b) Staander voor plat dak op opstellingsoppervlak bevestigen

Alternatief voor a). De staander voor plat dak kan ook meteen op het dak bevestigd worden. Ter plaatse moet er door de dakdekker een klemsysteem voorzien worden, dat een voldoende stevigheid van de constructie en een dichtheid van het dak garandeert. Gebruik hiervoor ten minste M8-schroeven.



Afb. 18



OPMERKING!

De staander voor een plat dak mag niet aangepast worden.

5 Montage van de collectoren

5.1 Voor de montage - veiligheidsaanwijzingen



VOORZICHTIG!

Levensgevaar! Tijdens het transport of tijdens de montage kunnen onbeveiligde collectoren naar beneden vallen.

- Gebruik voor de montage een heftoestel uit de dakdekkingssector resp. een vacuümtoestel met voldoende draagkracht.
- Zorg ervoor dat, bij elke werkonderbreking op het collectorveld, de staanders door de betonplaten gestabiliseerd zijn.
- Beveilig de collectoren bij elke werkonderbreking, zodat ze niet naar beneden kunnen vallen.
- Zorg ervoor dat u of het materiaal tijdens de werkzaamheden niet naar beneden kunnen vallen.



VOORZICHTIG!

Wanneer de collector en het montagemateriaal gedurende langere tijd blootgesteld worden aan de zonne-instraling, bestaat er gevaar voor verbranding aan de betreffende onderdelen.

5.2 Montage van de collectoren



VOORZICHTIG!

Ga voor de montage van de collector met ten minste twee personen tewerk. Neem alle eerder vermelde veiligheidsaanwijzingen in acht en zorg ervoor dat u en het materiaal niet van het dak kunnen vallen.

- Verwijder de transportbescherming van de aansluitingen aan de rechter collectorzijde (kunststofkap) en de linkerzijde van het collectorveld (aangeschroefde; sleutel SW 10 gebruiken) .



OPMERKING!

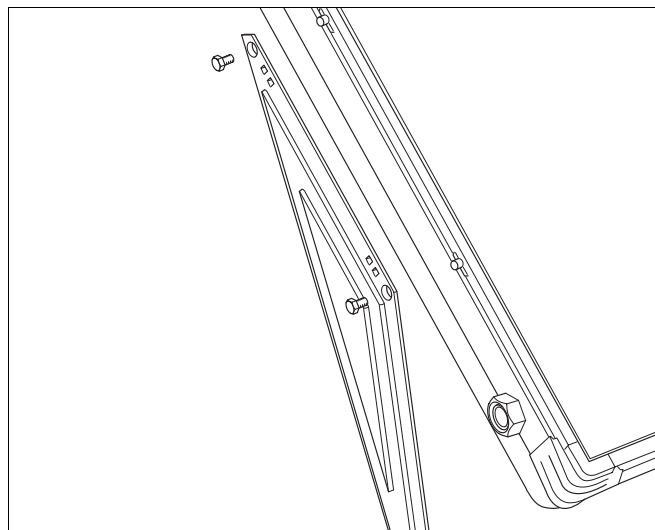
Gebruik geen onderleggingen of veerringen voor de bevestiging van de collectorhouder aan de collector (de beveiliging van de schroeven gebeurt via de houder).

- Monteer eerst de onderste collectorhouder links en rechts aan de collector. Schuif daarvoor telkens twee bevestigingsplaatjes in de juiste positie achter de houder en schroef de houder met de geleverde schroeven M6 x 10 vast (afb. 19).



OPMERKING!

Let erop, dat alle (onderste) collectorhouders steeds eerst aan de collectoren bevestigd worden. Bij de voormontage op de afstandsleidingen kan u anders de houder niet meer aan de collector vastschroeven.



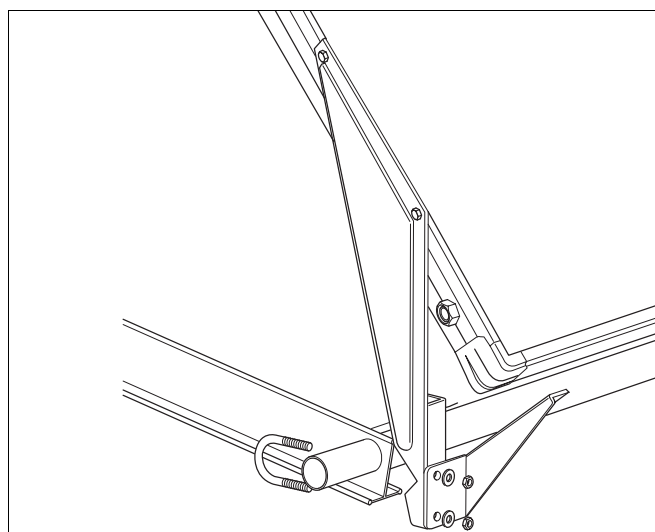
Afb. 19

- Plaats de collector met de onderste collectorhouders op de afstandsleidingen en schroef de collectorhouder met de geleverde beugelschroeven M8 vast (afb. 20).



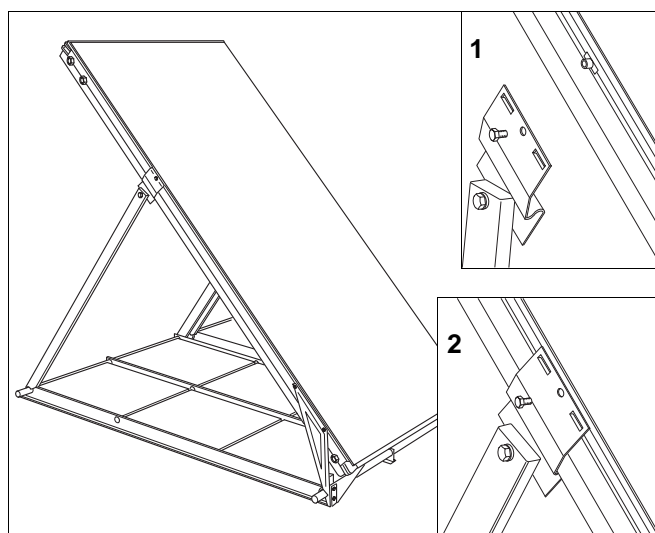
OPMERKING!

Neem de reeds berekende hellingshoek van de collector in acht en de daarmee verbonden positie van de bovenste collectorhouder (zie afb. 11).



Afb. 20 Monteer de collectorhouder onder het ronde profiel

- Draai de collector en laat hem langzaam tussen de bovenste collectorhouders zakken. Schuif de bevestigingsplaatjes in de juiste positie achter de houder (afb. 21, pos. 1).
- Druk lichtjes op de collector tot de bovenste collectorhouders in de nok aan de zijkanten van de collector inklikken. Schroef de houder daarna met de geleverde schroeven M 6 x 10 aan de bevestigingsplaatjes vast (afb. 21, pos. 2).
- Monteer alle verdere collectoren zoals hierboven beschreven.



Afb. 21

6 Hydraulische aansluiting

Er zijn geen bijkomende dichtingen nodig voor de hydraulische aansluiting van de collectoren. In de hydraulische aansluitingen van de collectoren werden de dichtingen reeds in de fabriek geïntegreerd (vervangingsdichtingen worden meegeleverd).

Aansluitingen die niet gebruikt worden, moeten van een afsluitkap of een stop voorzien worden.

Voor de aansluiting van een collectorveld worden niet alle aansluitingen gebruikt.

- Sluit alle aansluitingen die niet gebruikt worden af met een geleverde afsluitkap of stop (afb. 22). Gebruik de geleverde montagesleutel en houd eventueel tegen met een sleutel voor cilinderkopschroeven SW 10.

Hydraulische verbinding van twee collectoren



OPMERKING!

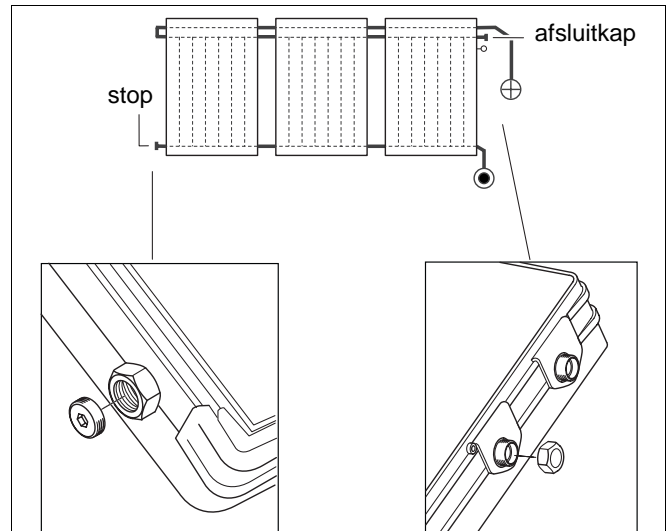
De verbinding van de collectoren onderling gebeurt langs de tegenover elkaar liggende collector aansluitingen. De aansluitingen op de rechterzijde van de collector zijn vast, die aan de linkerzijde zijn flexibel.



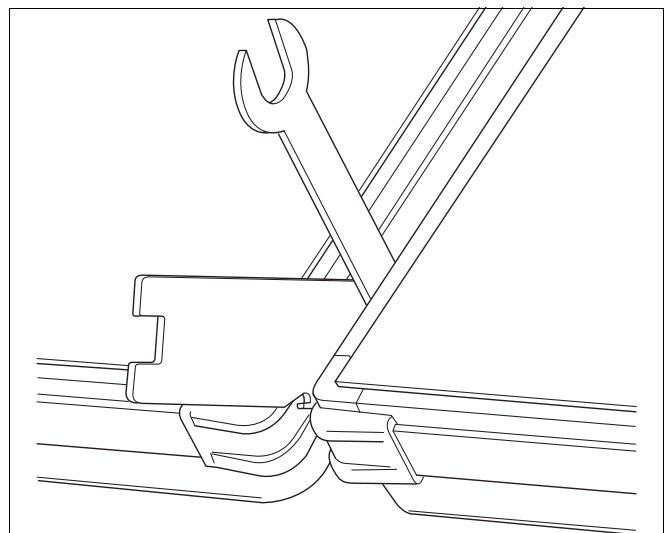
OPGELET!

De afstand van 35 mm tussen de collectoren mag niet verkleind worden, omdat anders de compensatoren geen bewegingsruimte meer hebben en de collector beschadigd kan worden.

- Draai de tegenover elkaar liggende aansluitingen manueel aan, gebruik eventueel een montagesleutel als hulpmiddel.
- Draai de schroefkoppeling handvast aan met behulp van een montagesleutel (SW 27), houd tegelijkertijd tegen met een sleutel (SW 17) (afb. 23). Het draaimoment zou 40-50 Nm moeten zijn



Afb. 22 Collectorveld met 3 collectoren



Afb. 23 Verbinding van de collector aansluitingen

Hydraulische aansluiting van aanvoer en retour

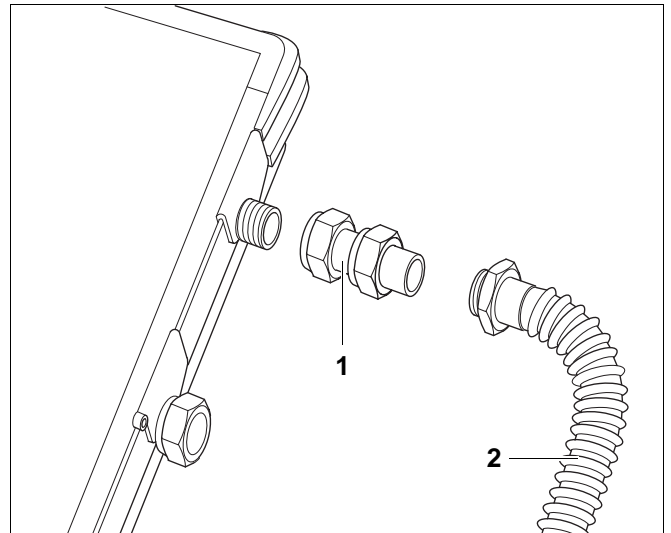
De aansluiting gebeurt via de flexibele inox-slang.



OPMERKING!

De geleverde dubbele schroefkoppeling (afb. 24, pos. 1) dient voor montage van aansluitleidingen (ook de Tichelmannbocht) **rechts** van het collectorveld.

- Schroef de zijde van de dubbele schroefkoppeling aan de witte dichting aan de collector.
- Sluit de flexibele inox-slang (afb. 24, pos. 2) voor de aanvoer boven aan de collector aan. Schroef de aansluitingen met een montagesleutel vast.
- Sluit onderaan de collector de flexibele inox-slang voor de retourleiding aan.



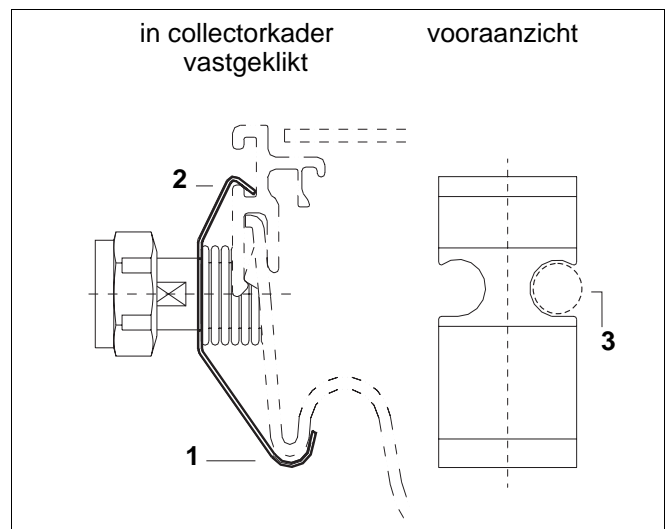
Afb. 24 Rechter aansluitzijde (voor DBS-installatie)

● Beveiligingsplaten monteren

Monteer beveiligingsplaten, om de beide flexibele aansluitingen van de linker collectorzijde te beschermen tegen uitzetting bij warmte.

- Plaats steeds eerst de onderzijde in de collectorkuip naast de aansluitingen (afb. 25, pos. 1).
- Druk de plaat tegen de kader, tot ze in het kaderprofiel is vastgeklikt (afb. 25, pos. 2).
- Schuif de plaat over de aansluiting (afb. 25, pos. 3).

Doe hetzelfde voor de volgende platen.

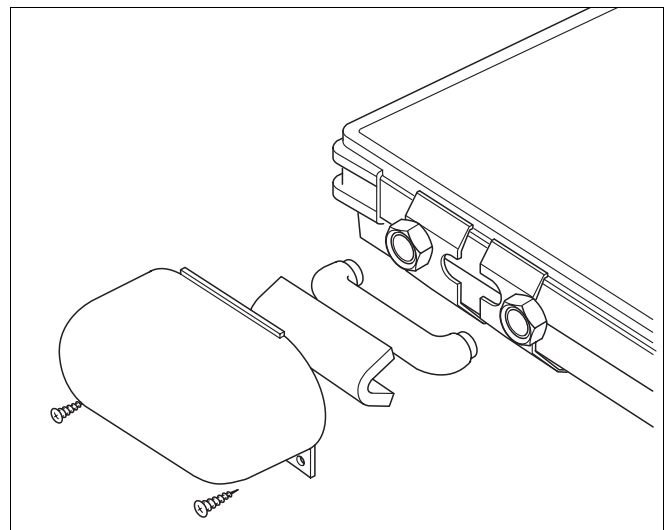


Afb. 25 Aansluiting Tichelmannbocht

Montage van de Tichelmannbocht

De Tichelmannbocht wordt in de fabriek voorzien van een kunststofafdekkap en isolatiemateriaal.

- Plaats de Tichelmannbocht (met dubbele schroefkoppeling) aan de bovenste aansluiting van de laatste collector en draai hem manueel vast (afb. 26).
- Draai de schroefverbinding vast met de montagesleutel (SW 27) en houd de Tichelmannbocht, bij montage rechts van het collectorveld tegen met een sleutel SW 17.
- Schuif de afdekking met het isolatiemateriaal over de Tichelmannbocht, tot ze vastklikt.
- Schroef dan de afdekking met de geleverde schroeven vast aan de collectorkuip.



Afb. 26

7 Aansluiting van de temperatuurvoeler

- Druk de warmtegeleidende pasta (wordt geleverd bij het compleetstation) in de dompelhuls van de voeler.
- Voer de temperatuurvoeler (pos. 3) door de klemmschroef (pos. 1, 2) en schuif hem ca. 170 mm, tot aan de aanslag, in de collector

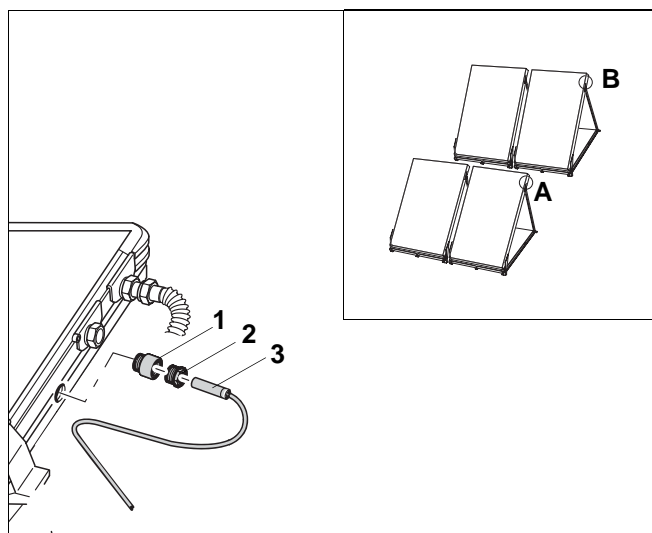


OPMERKING!

A: Inbouwplaats bij een systeem met één rij collectoren

B: Inbouwplaats bij een systeem met twee rijen collectoren

- Schuif het onderste deel van de klemmschroef (pos. 1) in de collector.
- Draai de klemmschroef aan (pos. 1, 2) .



Afb. 27

8 Werkzaamheden afronden - isolatie



OPGELET!

Controleer ten slotte nog de positie van de montageset en de collectoren.

Isoleer pas wanneer alle aansluitingen dicht zijn.

Isolatie van de aansluitleidingen (flexibele inox-slang)

Het isolatiemateriaal voor de flexibele inox-slang en de aansluitstukken tussen de collectoren behoren tot de leveringsomvang van de aansluitset.

Isoleer ook de aansluitingen tussen de collectoren.

- Snijd 40 mm lange isolatiestukken voor de leidingen af, snijd ze aan de zijkant open en plaats ze langs voor op de verbindingen. Trek aansluitend aan met de geleverde kabelbinders.

Isolatie van de bouwzijdige verzamelleiding bij binnen- en buitenmontage

- Gebruik voor de isolatie van de leidingen buiten UV-bestendig materiaal en materiaal dat tegen hoge temperaturen is bestand.
- Gebruik voor de isolatie van de leidingen binnen een materiaal dat tegen hoge temperaturen is bestand.

Installateur:

Buderus

H E I Z T E C H N I K

Buderus Verwarming - Chauffage nv/sa
<http://www.buderus.be>
e-mail: info@buderus.be