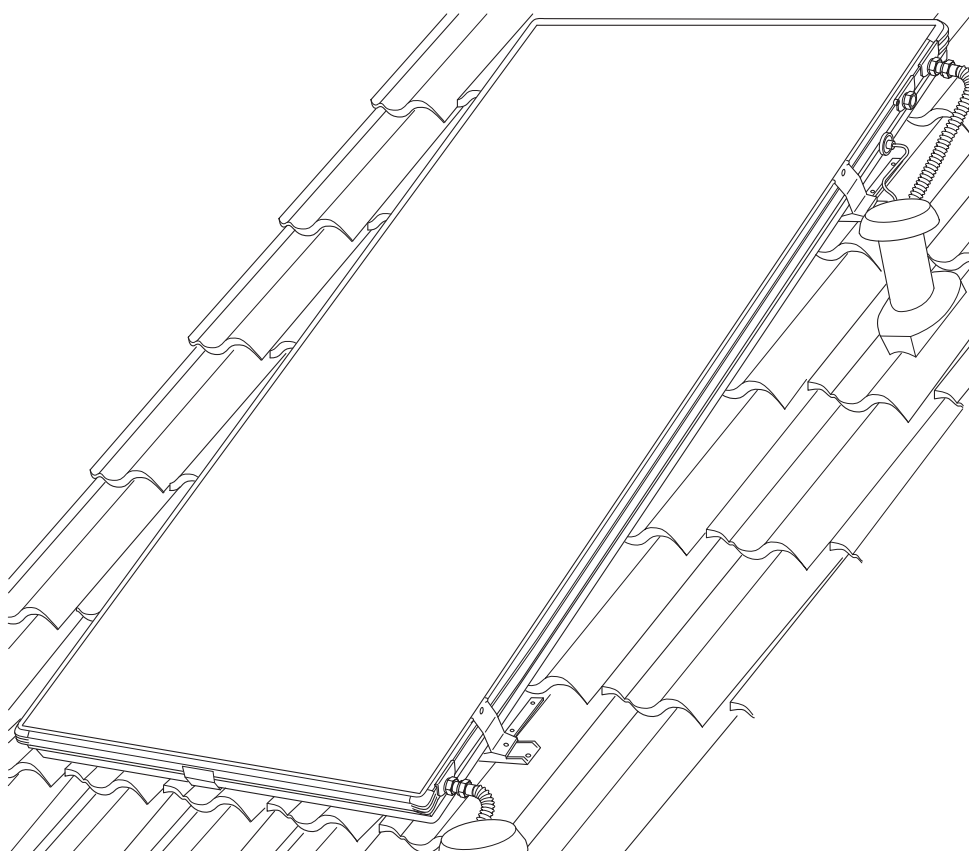


Montagevoorschrift

Zonnecollector Logasol SKS 3.0

Montage bovenop het dak



Zorgvuldig bewaren!

1	Veiligheidsaanwijzingen	3
1.1	Voorschriften ter preventie van ongevallen	3
1.2	Voorgeschreven toepassing	3
2	Algemene informatie	4
2.1	Collectortypes	4
2.2	Soorten	4
3	Montageset monteren	5
3.1	Beknopte beschrijving van de montageset	5
3.2	Voor de montage - veiligheidsaanwijzingen	7
3.3	Maten nemen op het dak	8
3.4	Voormontage op de grond	9
3.5	Montage op een pannendak	10
3.6	Montage op een leien dak of sporenkap	10
3.7	Montage op een gegolfd eternitdak	11
3.8	Montage op een metalen dak	11
3.9	Positioneren van de profielrails	11
4	Montage van de collectoren	12
4.1	Veiligheidsaanwijzingen	12
4.2	Voor de montage van de collector	12
4.3	Montage van de collector	13
4.4	Voorbereiding van de hydraulische aansluiting	13
5	Hydraulische aansluiting	15
6	Aansluiting temperatuurvoeler	17
7	Werkzaamheden afronden - isolatie	18

Dit voorschrift geeft een beschrijving van de samenstelling en toepassing van de montageset voor een montage bovenop het dak van zonnecollectoren van het type Logasol SKS 3.0.

De complete technische documentatie moet bewaard worden en kan bij de producent geraadpleegd worden.



AANSPRAKELIJKHEID

Voor deze documentatie behouden wij alle auteursrechten. Een ongeoorloofd gebruik, met name het kopiëren en verdelen aan derden is niet toegestaan.



OPMERKING!

Dit montagevoorschrift moet aan de klant overhandigd worden. De installateur geeft de klant de nodige uitleg betreffende de werking en de bediening van het toestel.



RECYCLAGECONCEPT VOOR SKS-ZONNECOLLECTOREN

Wanneer de collectoren vervangen worden, kunnen ze aan de producent teruggegeven worden. De materialen worden dan op een milieuvriendelijke wijze gerecycleerd.

Technische gegevens

Lengte	2.118 mm
Breedte	1.135 mm
Hoogte	112 mm
Absorberinhoud, type verticaal	1,5 l
Absorberinhoud, type horizontaal	2,0 l
Buitenoppervlak (bruto-oppervlak)	2,4 m ²
Absorberoppervlak (netto-oppervlak)	2,2 m ²
Gewicht netto ongeveer, type verticaal	45 kg
Gewicht netto ongeveer, type horizontaal	48 kg
Toegestane bedrijfsoverdruk van de collector	10 bar
Kennummer	08-328-095

1 Veiligheidsaanwijzingen

- De opstelling en de montage van de set voor montage bovenop het dak moeten door een vakman uitgevoerd worden.
- Zorg ervoor dat u voor het begin van de werkzaamheden alle onderdelen en hun functie kent.

Neem voor de montage dit voorschrift zorgvuldig door en neem de veiligheidsaanwijzingen in acht. U vermindert de risico's door op een veilige manier te werken.

1.1 Voorschriften ter preventie van ongevallen

Neem de geldende voorschriften ter preventie van ongevallen en de wettelijke regels voor de montage en de installatie van thermische zonne-installaties in acht.



OPMERKING!

Voor de montage en de werking van de installatie moeten de nationale normen en richtlijnen in acht genomen worden!



VOORZICHTIG!

Tref bij alle werkzaamheden op daken de gepaste maatregelen ter preventie van ongevallen.

- Zorg ervoor dat u niet kan vallen en beveilig de montageplaats tegen naar beneden vallende stukken.
- Draag steeds uw persoonlijke veiligheidskleding en veiligheidsuitrusting.

1.2 Voorgeschreven toepassing

De onderdelen zijn bestemd voor de montage bovenop het dak van thermische zonnecollectoren, op schuine daken met een hellingsgraad van 25°– 60°. Ze kunnen op de aanwezige dakconstructie opgebouwd worden.



TOEPASSINGSVOORWAARDEN

Monteer de onderdelen enkel op dakconstructies met voldoende draagkracht.



ONGEORLOOFD GEBRUIK

De montageset mag niet gebruikt worden voor de bevestiging van andere constructies die op het dak geplaatst worden. De constructie dient enkel voor een veilige bevestiging van zonnecollectoren.



VOORZICHTIG!

Breng geen veranderingen aan de constructie aan. Anders beïnvloedt u de veilige functie van de montageset.



AANSPRAKELIJKHEID

Bij een toepassing die in strijd is met de bepalingen of ingeval van ongeoorloofde aanpassingen aan de constructie, evenals voor de daaruitvolgende schade geldt, dat er niet langer beroep op de aansprakelijkheid kan gedaan worden.

2 Algemene informatie

2.1 Collectortypes

In tegenstelling tot de conventionele types van collectoren, is bij de SKS-collectoren, naast de leidingen voor de aanvoer en de retour eveneens een derde circulerende verzamelleiding geïntegreerd. Daardoor kan het collectorveld volgens het Tichelmannprincipe aangesloten worden. De aanvoerleiding wordt daarbij door alle collectoren opnieuw naar de aansluitzijde geleid. Een bijkomende leiding valt weg. Bijgevolg zijn er minder warmteverliezen.

2.2 Soorten

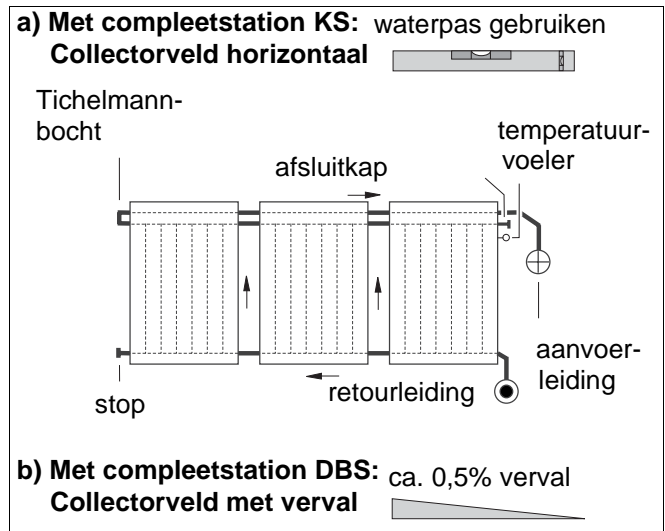
De zonnecollectoren SKS 3.0 kunnen uitgerust worden met een compleetstation van het type KS of DBS. Voor de montage van de zonnecollectoren moet u rekening houden met het volgende:

a) Bij een compleetstation KS:

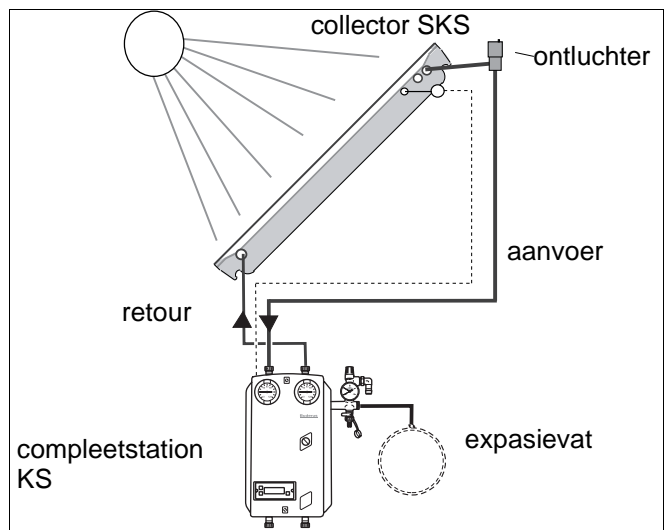
- De installatie moet met **Solarfluid** gevuld worden.
- De ontluchter moet op het hoogste punt van het leidingensysteem geïnstalleerd worden (montagevoorschrift ontluicherset in acht nemen).
- Wanneer de leidingen geplaatst worden, moet erop gelet worden, dat er geen lucht in de leidingen komt. Indien dit niet vermeden kan worden omwille van bepaalde omstandigheden op de opstellingsplaats, moet er een bijkomende ontluchter op een geschikte plaats geplaatst worden.
- Het collectorveld moet **horizontaal** op het dak gemonteerd worden.
- Wanneer de installatie ontluicht is, kan de afsluitschroef weer op de ontluchter gedraaid worden.

b) Bij een compleetstation DBS

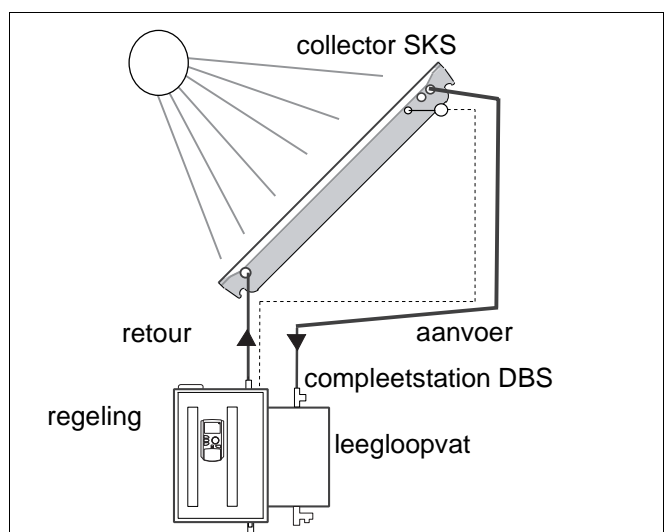
- Bij een compleetstation DBS loopt de collector leeg wanneer hij niet in werking is.
- Het collectorveld moet bijgevolg met **een verval van ten minste 0,5%** naar de aansluitzijde gemonteerd worden
- De installatie kan met water gevuld zijn, wanneer de leidingen overal met een **verval van ten minste 2%** gelegd kunnen worden. Wanneer er geen vaste leidingen gebruikt worden (bv. Twin Tube van een rol), moet het verval ten minste 4% bedragen.
- **De installatie moet met Solarfluid Tyfocor LS gevuld worden, wanneer er geen minimumverval van 2% voor de leidingen is.**
- Voor het vullen van de installatie mag enkel de Solarfluid van de fabricant gebruikt worden (zie montagevoorschrift compleetstation DBS).



Afb. 1



Afb. 2



Afb. 3

3 Montageset monteren

3.1 Beknopte beschrijving van de montageset

Voor de toepassing van deze montageset moeten er geen aanpassingen aan de dakconstructie aangebracht worden.

De montageset (per collector) bestaat uit (afb. 4)

- 2 profielrails, telkens een van het type A en B bij verticale collectoren
- 4 profielrails, telkens een van het type A en B bij horizontale collectoren
- 4 collectorhouders
- 1 ophangbeugels
- 4 dakhaken
- 2 afsluitstoppen voor de profielrails

evenals montagetoebehoren:

voor de montage op de volgende daktypes:

- leien dak of sporenkap
- gegolfd eternitdak

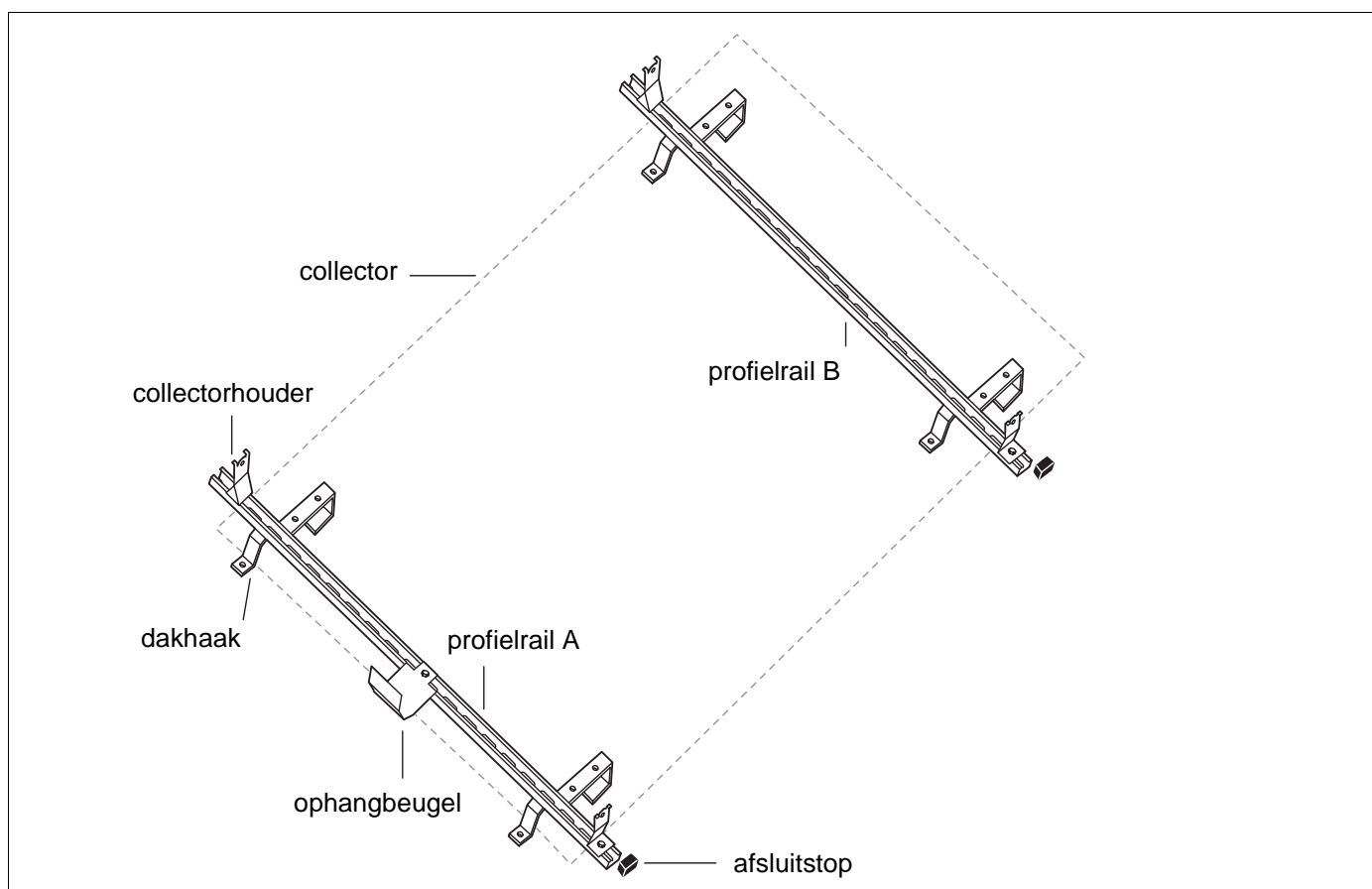
Per collectorveld is er bovendien noodzaak aan een aansluitset, bestaande uit:

- 2 aansluitleidingen uit flexibele inox-slang
- 1 Tichelmannbocht met isolatie en afdekkap
- 1 isolatiemateriaal voor de aansluitleidingen
- 2 borgplaat, 2 dubbele schroefkoppelingen (incl. dichting)
- 2 dichtingen voor de dakdoorvoer

Montagesleutel, sleutel voor cilinderkopschroeven, stop, afsluitkap (dichting, wartelmoer, inlegstuk)

Bijkomende werktuigen:

- sleutel SW 10, 13, 17, 24, 27



Afb. 4 Compleet overzicht van de montageset voor de plaatsing van een collector

Profielrails en collectorhouder:

De montageset bevat twee (vier) profielrails, die dienen voor de bevestiging van de collectorhouder. De rails kunnen in elkaar geschoven worden voor een uitbreiding.

Dakhaak:

Met de dakhaak kan het systeem op de aanwezige dakconstructie bevestigd worden.

Ophangbeugel:

De ophangbeugel houdt de collector tegen, opdat die niet naar beneden zou glijden.

Bevestiging van de collector:

De collector wordt tussen de vier collectorhouders op de profielrails geplaatst. Aan de zijkanten van de collector is er een nok verwerkt, waarin zich de verschuifbare schroefplaten (bevestigingsplaatje) bevinden. De collectorhouders worden aan die bevestigingsplaatjes vastgeschroefd.

Hydraulische aansluiting:

De aansluitleidingen die in de levering begrepen zijn, worden aan één zijde van het collectorveld aangesloten en met behulp van de gepaste ontluuchtingspannen door het dak gevoerd.

Plaatsbehoefte

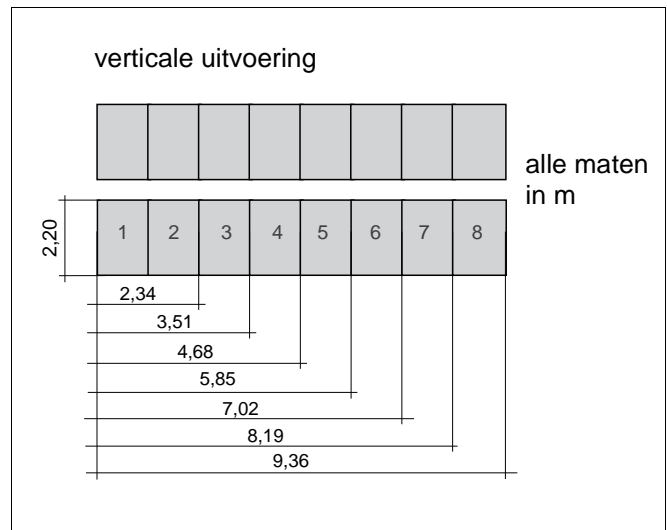
De aangegeven maten (afb. 4+6) zijn richtwaarden voor de planning van de benodigde oppervlakte voor het collectorveld op het dak. Er moet een minimumafstand van twee pannen ten opzichte van de dakruimten of de daknok in acht genomen worden. Voor de doorvoer van de leidingen moet er rechts en links bovendien nog ten minste 0,5 m voorzien worden. De afstand tussen de collectorrijen hangt af van de dakconstructie.

Bijkomende montageset bij hoge sneeuw- en windbelasting

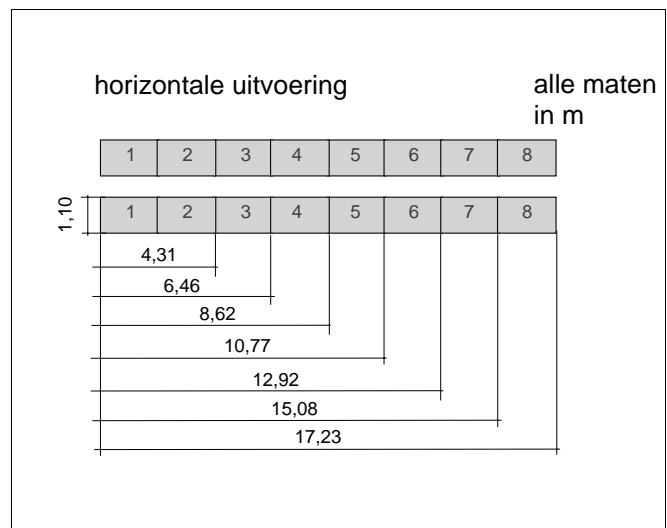
Sneeuw- en windbelasting zorgen al naar gelang de hoogte boven de zeespiegel voor hogere belastingen op de collector.

Vanaf een hoogte van 800 m boven de zeespiegel moet bijgevolg een bijkomende montageset tussen de beide normale montagesets gemonteerd worden. Per twee collectoren moet er een montageset geplaatst worden (afb. 6).

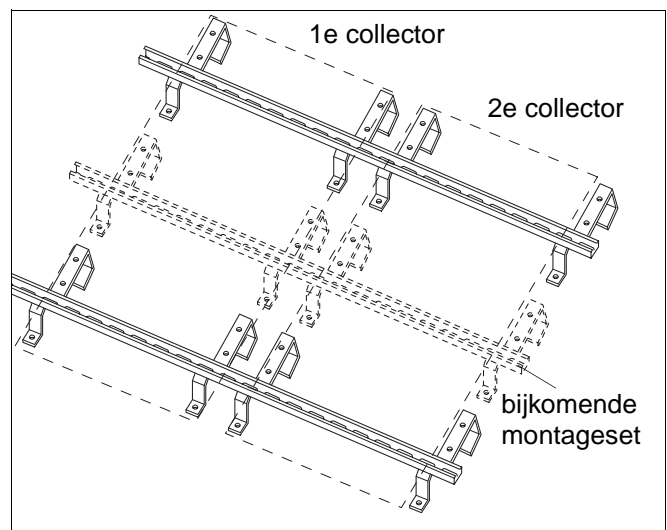
Een bijkomende montageset kan in een van onze filialen besteld worden.



Afb. 5



Afb. 6



Afb. 7

3.2 Voor de montage - Veiligheidsaanwijzingen

Informeer voor de montage naar de bouwzijdige voorwaarden en de plaatselijke voorschriften.

Controleer of:

- de levering compleet en intact is. Gebruik enkel de originele onderdelen van de producent en vervang defecte stukken onmiddellijk.
- de dakconstructie voldoende draagkracht heeft en of er geen beschadigingen zijn aan de constructie (bv. een defecte lattenconstructie of ondichte plaatsen).
- de volgorde van de zonnecollectoren optimaal is. Houd rekening met de zonne-instraling (instralingshoek, gericht naar het zuiden). Vermijd schaduw van hoge bomen of iets gelijkaardigs en pas het collectorveld aan de vorm van het gebouw aan (bv. insprongen voor vensters, deuren enz.).



VOORZICHTIG!

Bij dakwerkzaamheden bestaat er een groter risico door naar beneden vallende onderdelen: draag de noodzakelijke beschermende kleding en zorg dat onbevoegden de montageplaats niet kunnen betreden.

- Er bestaat met name gevaar bij oude woningen door onbeveiligde dakpannen, die tijdens de werkzaamheden naar beneden kunnen vallen. Maak de onbeveiligde dakpannen daarom vast (bv. met stormklemmen), vooraleer met de montage te beginnen.
- Verwijder afgebroken dakpannen, sporen of dakplaten rond de collectoren.
- Zorg er bij alle werkzaamheden voor dat u niet van het dak kan vallen.



OPMERKING!

Laat de moeilijke herstellingen aan het dak, met name de afdichtingswerken, door een dakdekker uitvoeren.

Voormontage op de grond

Een deel van de constructie kan op de grond reeds voormonteerd worden, waardoor het risico om naar beneden te vallen en de duur van de werkzaamheden op het dak aanzienlijk verminderd wordt.



VOORZICHTIG!

Wanneer de collector en het montagemateriaal gedurende langere tijd blootgesteld worden aan de zonne-instraling, bestaat er gevaar voor verbranding aan de betreffende onderdelen.

Transportbescherming voor de collector-aansluitingen

Alle collectoraansluitingen zijn dankzij een transportbescherming tegen beschadigingen beschermd.

- De aansluitingen aan de linkerzijde van de collector zijn beschermd door een aangeschroefde plaat. Deze bescherming mag slechts vlak voor het bevestigen van de collectorhouder verwijderd worden!
- De aansluitingen aan de rechterzijde van de collector zijn voorzien van kunststofkappen. Verwijder ze vooraleer u de collectoren op de profielrails schroeft.

Opstelling met twee rijen collectoren

Bij een opstelling met twee rijen collectoren (twee rijen boven elkaar) moet er een bijkomende speciale verbindingssset besteld worden. Het montagevoorschrift wordt bij de set geleverd.

3.3 Maten nemen op het dak

De aangegeven maten (afb. 8) zijn richtwaarden die zo veel mogelijk in acht genomen moeten worden.

Pannendak

De effectieve afstand tussen de dakhaken bepaalt de afstanden van de golfdalen.

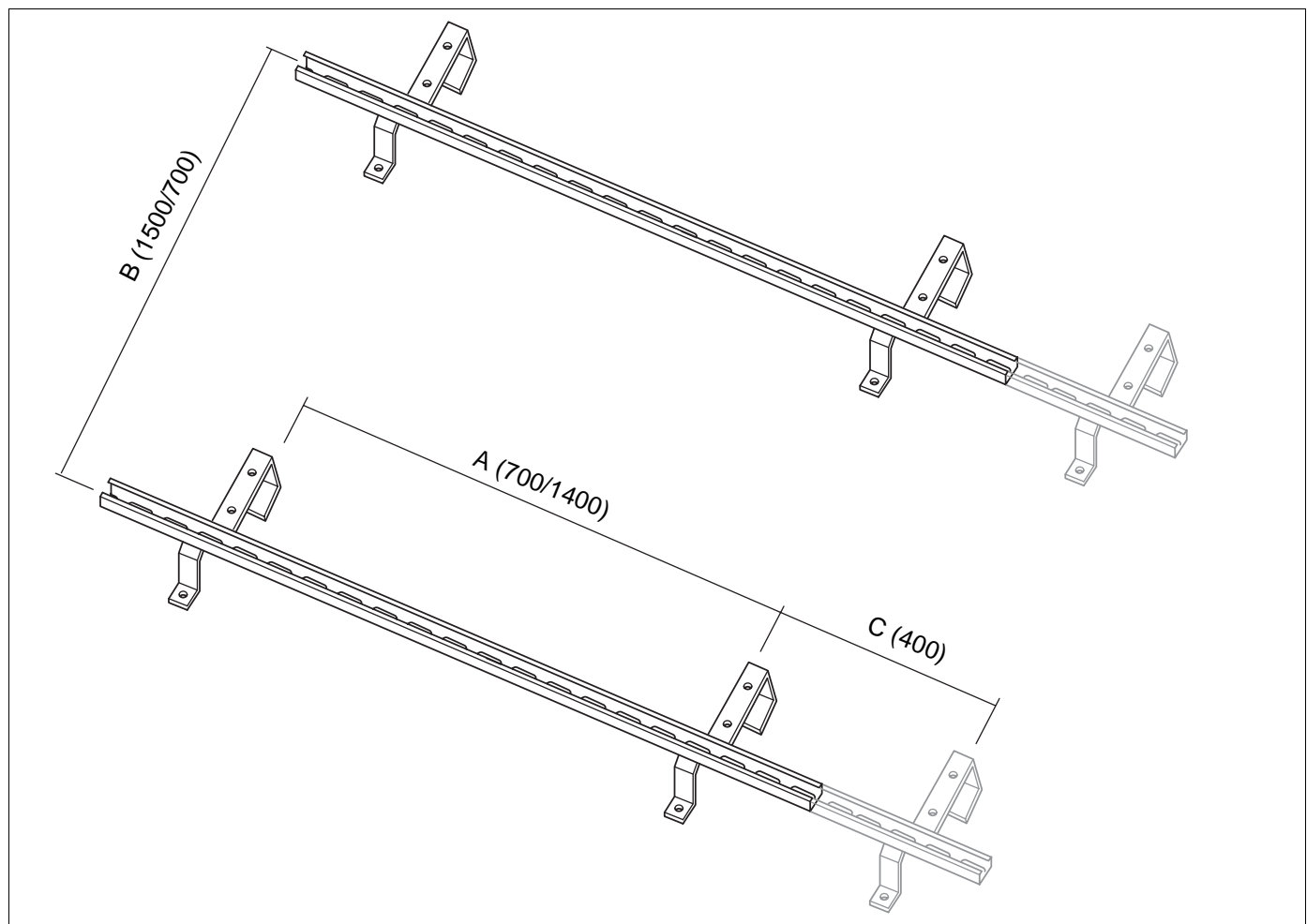
- Meet de afstanden van de golfdalen voor de maat A. Bereken de afstand maat C, wanneer er meerdere collectoren naast elkaar gemonteerd worden.

Gegolfd eternitdak

De bevestigingsschroeven van de eternitplaten bepalen de positie en de afstanden van de profielrails op het dak.

Metalen dak

Al naar gelang de situatie moet er ter plaatse een onderconstructie voor de montage van de profielrails voorbereid worden. De boringen voor de opname van de profielrails moeten een diameter van 9 mm hebben.



Afb. 8 Montagematen in mm voor de verschillende collectortypes tussen haakjes (verticaal / horizontaal)

3.4 Voormontage op de grond



TIP!

Voor de onderstaande werkzaamheden heeft u een sleutel voor cilinderkopschroeven SW 5 (bij de levering) en een sleutel 13 nodig.

Collectorhouder monteren

- Schroef de collectorhouder conform de aangegeven maten (afb. 9) op de rails.

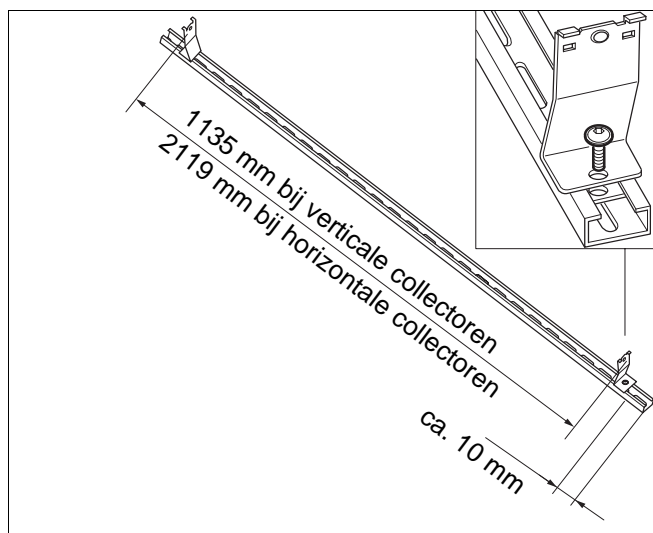
Montagesets voor meerdere collectoren naast elkaar

Profielrails verlengen bij:

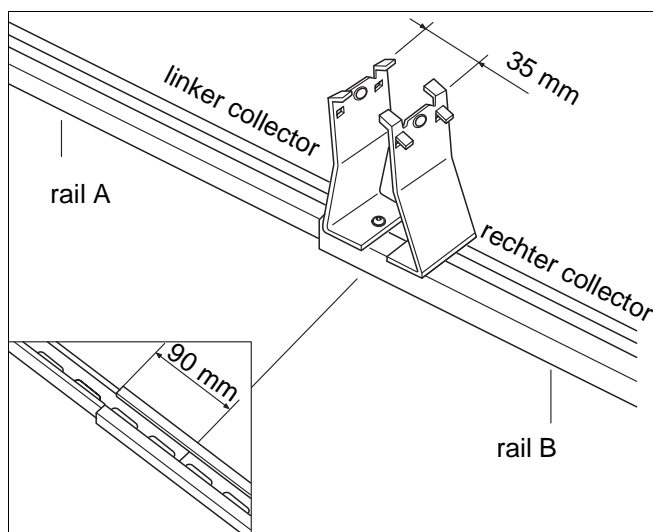
- collectortype verticaal, wanneer u meerdere collectoren naast elkaar wil monteren.
- collectortype horizontaal, zowel bij een als bij meerdere collectoren in een rij.
- Profielfrails (rails A en B) 90 mm in elkaar schuiven (afb. 10).

De rails moeten niet vastgeschroefd worden. Ze zijn door de collectorhouder beveiligd.

- Schroef de collectorhouder conform de aangegeven maten op de rails.

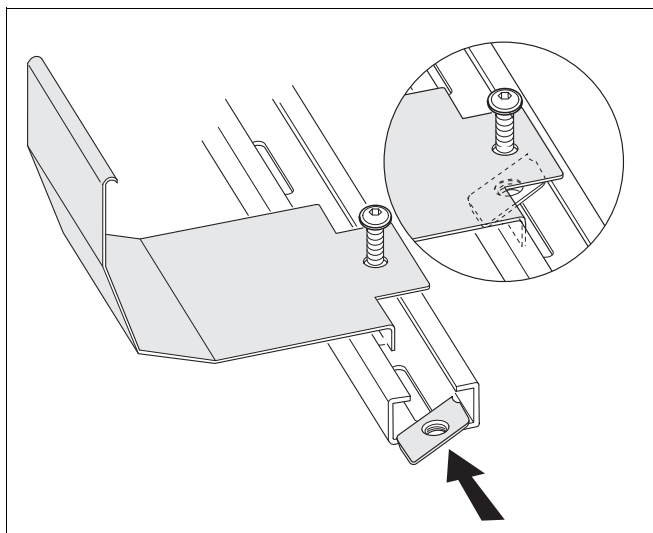


Afb. 9



Afb. 10 Collectorhouder tussen twee collectoren

- Schroef de ophangbeugel in het midden tussen de collectorhouders van een collector (afb. 11).



Afb. 11

Leien dak of sporenkap:

- Zaag de hoek van de dakhaak voor de montage af (afb. 12, pos. 1).

Gegolfd eternitdak:

De dakhaken zijn hier niet noodzakelijk!

Metalen dak:

- In plaats van de dakhaken moeten er speciale houders gebruikt worden (behoren niet tot de leveringsomvang). Die houders hoeven niet voorgesloten worden, maar die moeten eerst op het metalen dak geschroefd worden.

Pannendak:

- Schroef de vier dakhaken conform de vooraf berekende maten (afb. 8) onder de profielrails (afb. 12). Gebruik de geleverde waaierschijven.

3.5 Montage op een pannendak**OPGELET!**

Verander niets aan de dakconstructie en vermijd een beschadiging van de dakbedekking. Wanneer de nokpannen vastgemetseld zijn, kan u de pannen pas vanaf de 3e rij onder de nok opheffen.

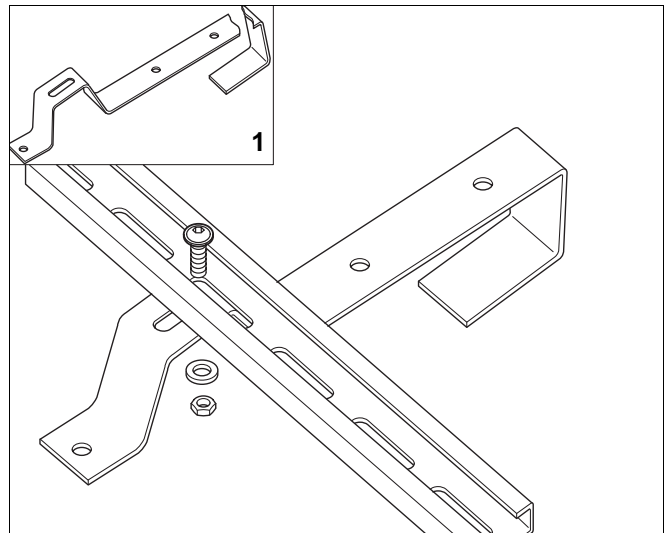
- Schuif de pannen naar boven.
- Hang de complete, voorgesloten constructie aan de daklat (afb. 13).
- Trek de pannen weer naar beneden.

3.6 Montage leien dak of sporenkap**OPGELET!**

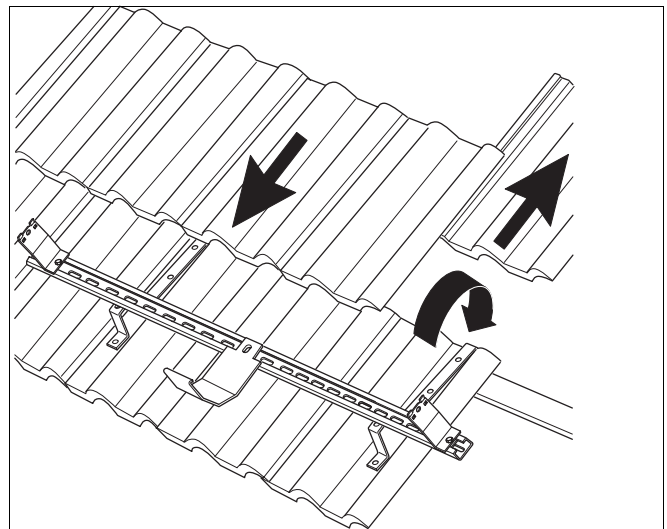
De werken voor de afdichting van het dak moeten met een dakdekker uitgevoerd worden!

- Schroef de voorgesloten constructie met de afgezaagde dakhaken op de bekisting. Gebruik daarvoor de geleverde universele schroeven (afb. 14).
- Dicht het dak met de gepaste materialen af.

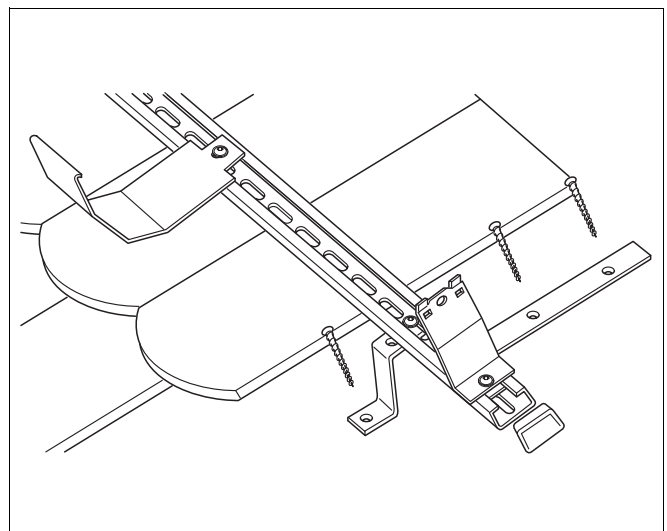
In plaats van de dakhaken kunnen er ook speciale dakpannen gebruikt worden die in de vakhandel verkrijgbaar zijn.



Afb. 12



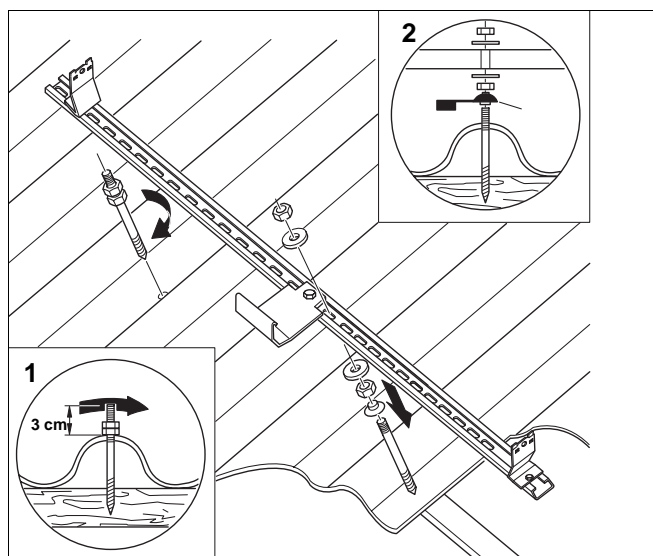
Afb. 13



Afb. 14

3.7 Montage op een gegolfd eternitdak

- Draai de eternitschroeven die dienen voor de bevestiging van de profielrails eruit.
- Draai de geleverde zelftappende schroeven met behulp van de contraoeren in de daklatten (afb. 15, pos. 1).
- Verwijder daarna de contraoeren.
- Schuif de afdichtingskappen op de eternitplaten over de zelftappende schroeven (pos. 2).
- Bevestig de profielrails zoals beschreven op de zelftappende schroeven.



Afb. 15

3.8 Montage op een metalen dak



OPMERKING!

Voorzie ter plaatse een geschikte onderconstructie (houder) voor de opname van de profielrails (afb. 16).

- Monteer de voorgemonteerde profielrails op de onderconstructie.



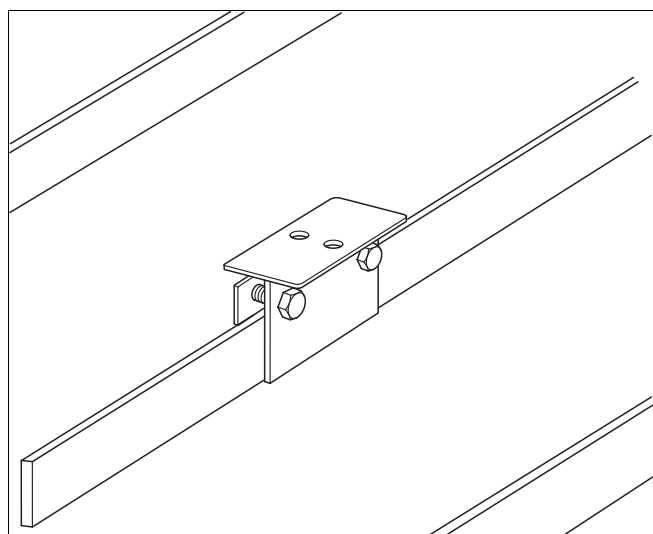
OPGELET!

Controleer na de montage of de constructie goed vastzit.

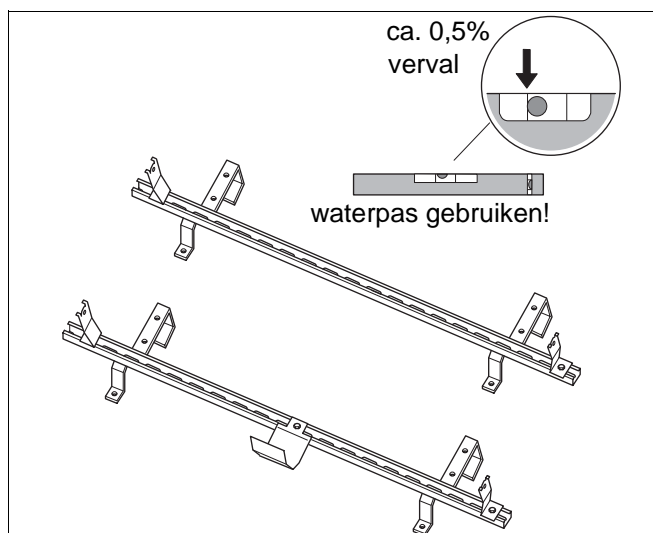
3.9 Positioneren van de profielrails

De profielrails zijn bevestigd aan de lange bevestigingsopeningen van de dakhaken. De profielrails kunnen aan de lange bevestigingsopeningen gepositioneerd worden.

- **bij KS - compleetstations:** positioneer de profielrails horizontaal (gebruik een waterpas).
- **bij DBS - compleetstations:** de profielrails moeten met een klein verval (ca. 0,5%) naar de hydraulische aansluitzijde gepositioneerd zijn. Het verval is groot genoeg (0,5%), wanneer de luchtbel van de waterpas gelijkstaat met het zijdelingse markeerstreepje (afb. 17).
- De profielrails mogen omwille van de niveaunderschillen van de kepers niet doorhangen. Gebruik voor de controle een metselkoord en voer eventueel de profielrails langs de dakhaken.



Afb. 16 Voorbeeld voor houder op een metalen dak (bouwzijdig)



Afb. 17

4 Montage van de collectoren

4.1 Veiligheidsaanwijzingen



Voorzichtig!

Levensgevaar. Tijdens het transport of bij de montage kunnen onbeveiligde collectoren naar beneden vallen.

- Voer de onderstaande werkzaamheden steeds per twee uit. De collector kan omwille van zijn afmetingen niet door één persoon gedragen worden, de collector is daarvoor te moeilijk hanteerbaar.
- Gebruik voor de montage een hefstoestel uit de dakdekkingssector resp. een vacuümtoestel met voldoende draagkracht.
- Beveilig bij een onderbreking van de werkzaamheden de collectoren, zodat ze niet naar beneden kunnen vallen. Schroef de collector aan ten minste twee collectorhouders.
- Zorg voor veiligheid tijdens alle werkzaamheden op het dak.

4.2 Voor de montage van de collector

Plaats afsluitkappen of stoppen op de aansluitingen die u niet nodig heeft (afb. 18)

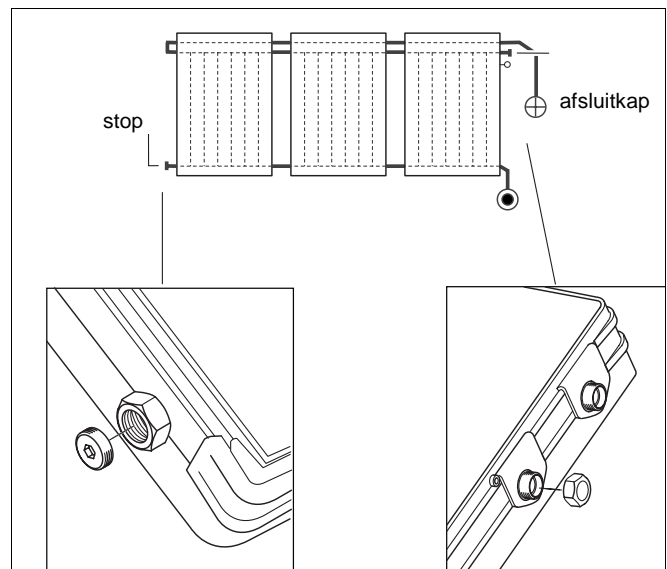
Voor de aansluiting van een collectorveld hoeft u niet alle aansluitingen te gebruiken.

- Sluit de aansluitingen die u niet gebruikt af met de geleverde afsluitkappen of stoppen. Gebruik de geleverde montagesleutel, houdt alles eventueel tegen met een sleutel voor cilinderkopschroeven SW 10.
- Verwijder de transportbescherming van de aansluitingen aan de rechter collectorzijde (kunststofkap).



OPGELET!

Verwijder de transportbescherming van de aansluitingen aan de linker collectorzijde (vastgeschroefde plaat) pas vlak voor het bevestigen van de collectorhouder.



Afb. 18

4.3 Montage van de collector

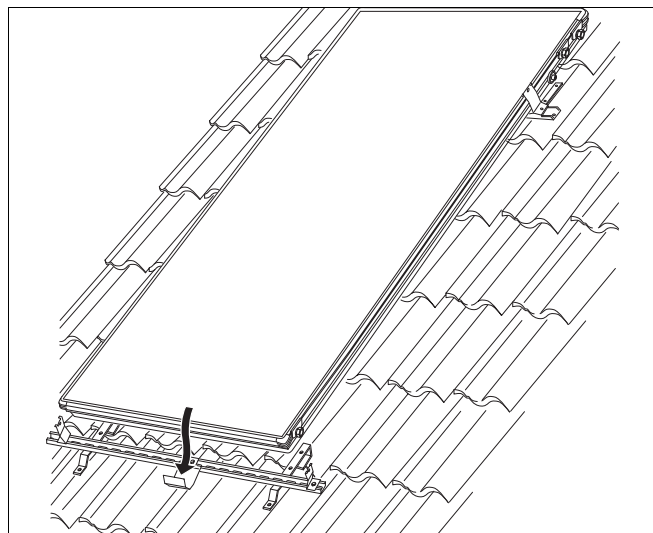
Ga voor de montage van de collector met ten minste twee personen tewerk. Neem alle eerder vermelde veiligheidsaanwijzingen in acht en zorg ervoor dat u en het materiaal niet van het dak kunnen vallen.



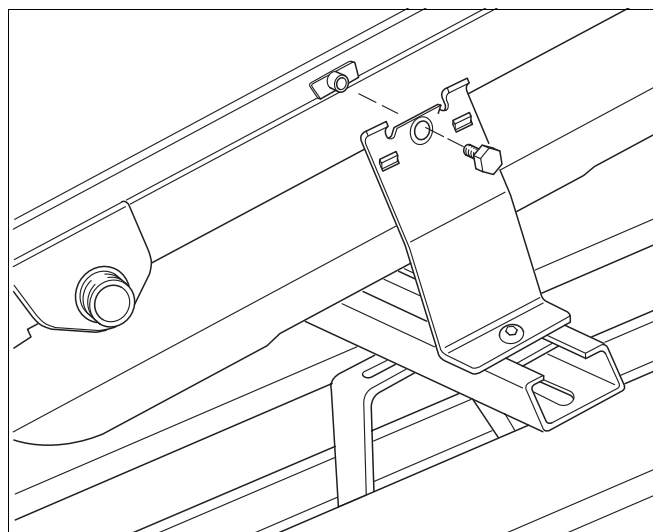
OPMERKING!

Gebruik geen onderleggingen of veerringen voor de bevestiging van de collectorhouder (de beveiliging van de schroeven gebeurt via de houder).

- Verwijder de transportbescherming van de linker collectorzijde met behulp van een sleutel (SW 10), zodat de bevestigingsplaatjes voor de collectorhouder gebruikt kunnen worden.
- Schuif telkens een bevestigingsplaatje naar boven of naar onder.
- Hef de collector over de rails en laat hem langzaam tussen de voormonteerde collectorhouders zakken (afb. 19). Druk lichtjes op de collector, zodat de houders in de nok van de collectorkader klikken.
- Schuif de collector compleet voor de ophangbeugel, tot die aan de onderzijde vastklikt.
- Schroef de houder aan het bevestigingsplaatje (afb. 20).



Afb. 19



Afb. 20

4.4 Voorbereiding van de hydraulische aansluiting

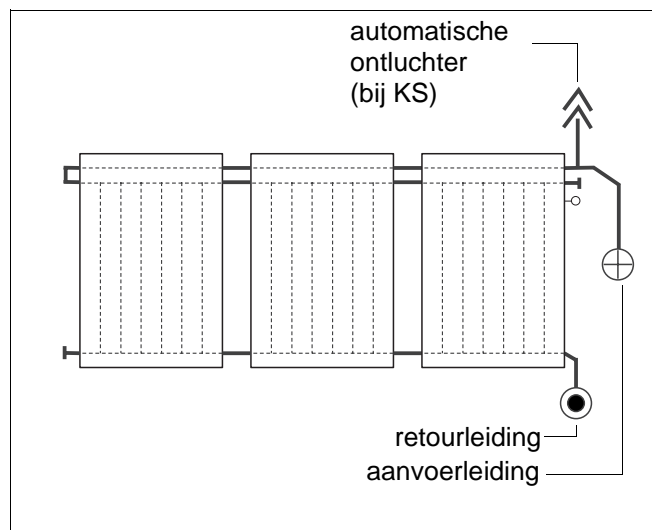


OPGELET BIJ DBS-COMPLEETSTATIONS

Plaats de aansluitleidingen steeds met een verval van ten minste 2% naar het compleetstation.

Ontluchter monteren bij KS-compleetstations

Bij een zonne-installatie, die via een KS-compleetstation wordt aangedreven, moet op het hoogste punt van het collectorveld in de aanvoerleiding een ontluchter gemonteerd worden (afb. 21, zie ook het montagevoorschrift van de ontluchterset en van het compleetstation).



Afb. 21



OPMERKING!

Gebruik, voor het verloop van de aansluitleidingen onder het dak, de standaardverluchtingspannen of de antennedoorvoer.

- Afhankelijk van het type van pannen moet er een voldoende grote opening (Ø 40 mm) voor de doorvoer van de leiding in de pan (antennedoorvoer) uitgesneden worden.
- Monteer de verluchtingspannen voor de aansluiting van de aanvoer- en retourleidingen, zie afb. 22-24.
- Isoleer de flexibele inox-slang met het geleverde materiaal, vooraleer ze te plaatsen (tekening is zonder isolatie).

Montage van de retourleiding

- Schuif de flexibele inox-slang door de zijdelingse boring van de onderste verluchtingspan en door de dakisolatie.
- Trek de dichting voor de doorvoer van de leidingen (afb. 22, pos. 1) aan de zijde met de draad van de flexibele inox-slang aan (niet via de schroefverbinding van de klemring). Let erop, dat de dichting niet in de ontluchtungsleiding glijdt.
- Plaats de pan op de latten.

Montage van de aanvoerleiding bij DBS-stations

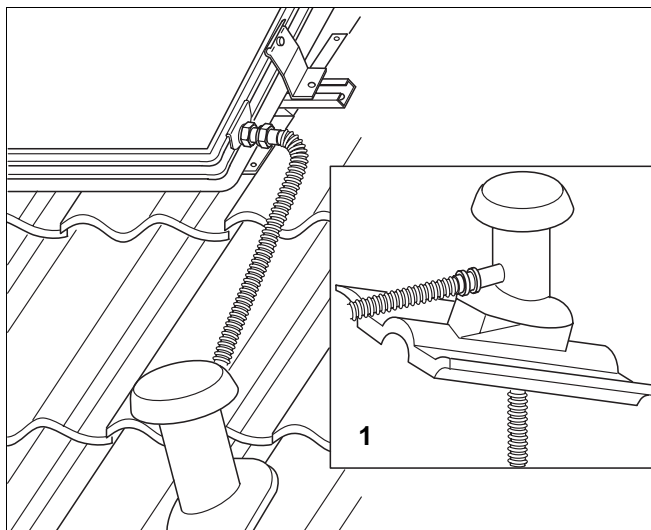
- Schuif de flexibele inox-slang door de opening van de bovenste verluchtungs-pan en door de dakisolatie (afb. 23).
- Trek de dichting voor de doorvoer van de leidingen aan de zijde met de draad van de flexibele inox-slang aan (niet via de schroefverbinding van de klemring). Let erop, dat de dichting niet in de ontluchtungsleiding glijdt.

De leidingen kunnen nu correct leeglopen.

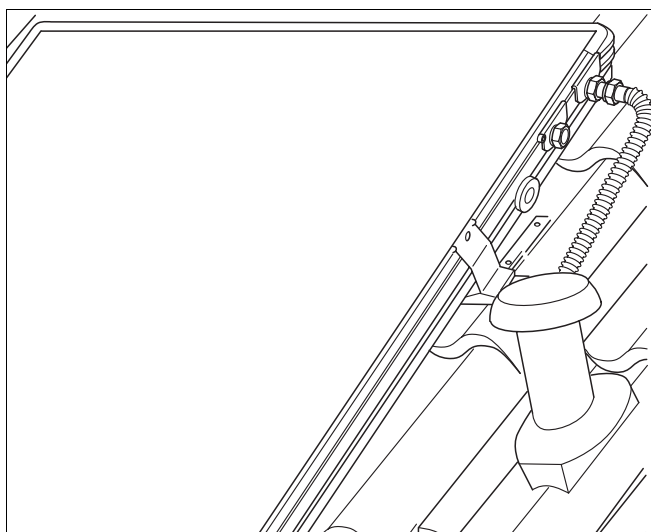
- Plaats de pan op de latten.

Montage van de aanvoerleiding bij KS-stations

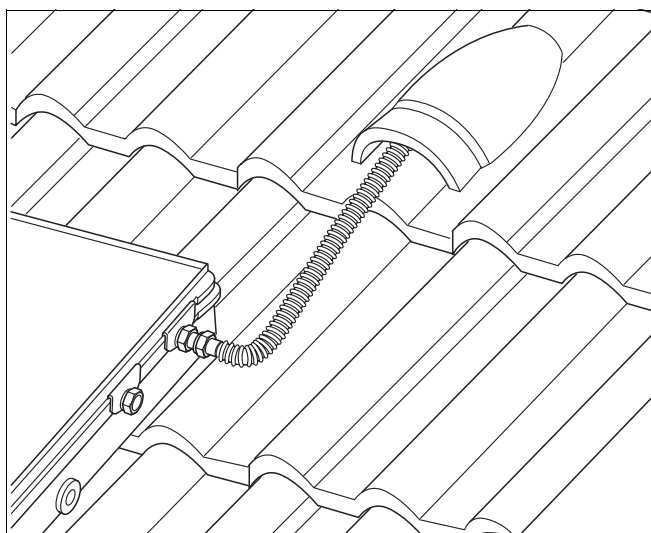
- Schuif de flexibele inox-slang door de opening van de boven het collectorveld liggende verluchtungs-pan en door de dakisolatie. Neem daarbij de stijging naar de ontluchter in acht (afb. 24).



Afb. 22 Aansluiting van de retour



Afb. 23 Aansluiting van de aanvoer bij DBS



Afb. 24 Aansluiting van de aanvoer bij KS

5 Hydraulische aansluiting

Hydraulische aansluiting van de aanvoer- en retourleiding

De hydraulische aansluiting gebeurt met behulp van de geleverde flexibele inox-slang.



OPMERKING!

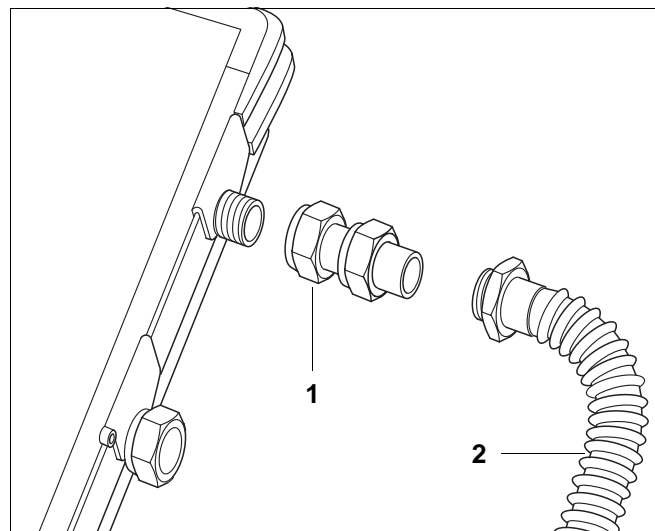
Bij de montage van de aansluitleidingen (evenals bij de Tichelmanbocht) moet aan de rechterzijde van het collectorveld de geleverde dubbele schroefkoppeling (afb. 25, pos. 1) gebruikt worden.

- Schroef de zijde van de dubbele schroefkoppeling aan de witte dichting aan de collector.
- Sluit bovenaan de collector de flexibele inox-slang (pos. 2) voor de aanvoerleiding aan. Schroef de aansluitingen, zoals reeds beschreven met behulp van een montagesleutel SW 27 aan.
- Sluit onderaan de collector de flexibele inox-slang voor de retourleiding vast.



OPMERKING!

Er zijn geen bijkomende dichtingen nodig voor de hydraulische aansluiting van de collectoren. In de hydraulische aansluitingen van de collectoren werden de dichtingen reeds in de fabriek geïntegreerd.



Afb. 25

Hydraulische verbinding van twee collectoren

- De verbinding van de collectoren gebeurt via de tegenover elkaar liggende collectoraansluitingen. De aansluitingen aan de rechterzijde van de collector zijn vast, die aan de linkerzijde zijn flexibel.



OPGELET!

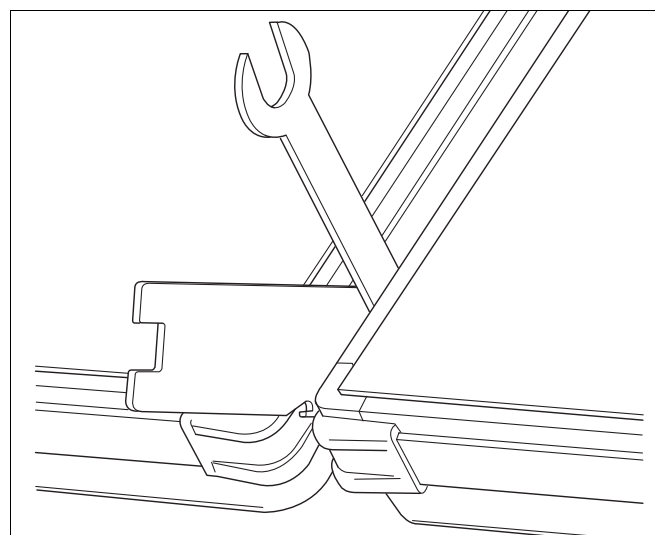
De afstand van 35 mm tussen de collectoren mag niet verkleind worden, omdat anders de compensatoren geen bewegingsruimte meer hebben en de collector beschadigd kan worden.



OPMERKING!

Gebruik geen waterpomptang of iets dergelijks!

- Draai de tegenover elkaar liggende aansluitingen manueel aan, gebruik eventueel een montagesleutel als hulpmiddel.
- Draai de schroefkoppeling handvast aan met behulp van een montagesleutel (SW 27), houd tegelijkertijd tegen met een sleutel (SW 17) (afb. 26). Het draaimoment zou 40-50 Nm moeten zijn.



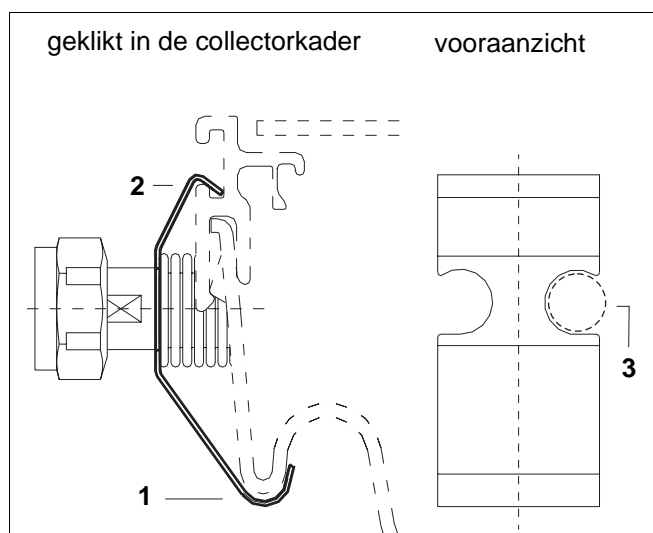
Afb. 26

Beveiligingsplaten monteren (afb. 27)

Opdat de twee flexibele aansluitingen van de linker collectorzijde beschermd zouden zijn tegen uitzettingen bij warmte, moeten er beveiligingsplaten gemonteerd worden.

- Plaats steeds eerst de onderzijde in de collectorkuip naast de aansluitingen (pos. 1).
- Druk de plaat tegen de kader, tot ze in het kaderprofiel is vastgeklikt (pos. 2).
- Schuif de plaat over de aansluiting (pos. 3).

Ga volgens hetzelfde principe tewerk bij de volgende platen.

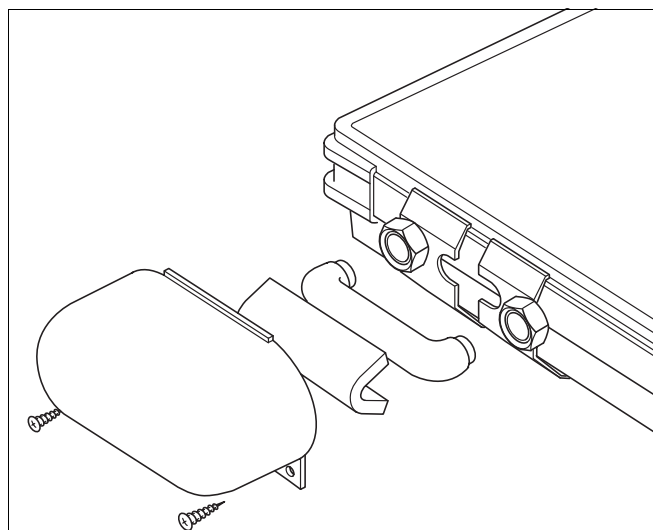


Afb. 27

Montage van de Tichelmannbocht (afb. 28)

De Tichelmannbocht wordt in de fabriek voorzien van een kunststofafdekking en isolatiemateriaal.

- Plaats de Tichelmannbocht (eventueel met een dubbele schroefkoppeling) aan de bovenste aansluiting van de laatste collector en draai de aansluitingen manueel vast.
- Draai de schroefverbinding vast met de geleverde montagesleutel (SW 27). Wanneer de Tichelmannbocht aan de rechterzijde van het collectorveld gemonteerd wordt, moet u hem met een sleutel SW 17 tegenhouden.
- Schuif de geleverde afdekking samen met het isolatiemateriaal over de Tichelmannbocht, tot ze in de nok van de collectorzijde vastklikt.
- Schroef dan de afdekking met de geleverde schroeven vast aan de collectorkuip.



Afb. 28

6 Aansluiting temperatuurvoeler

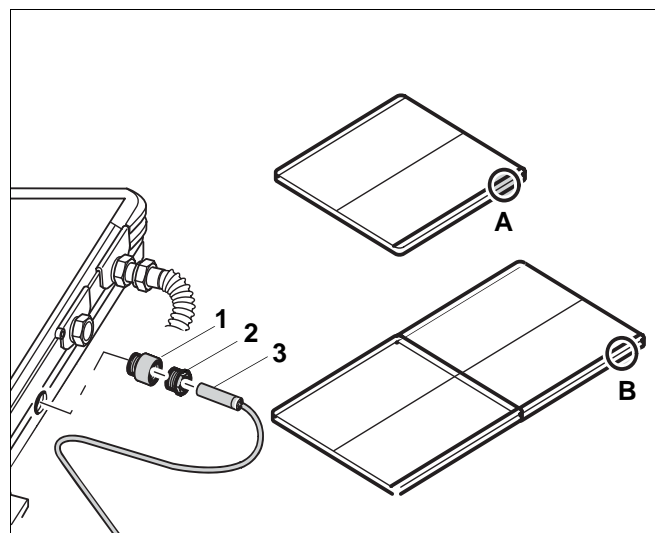
- Druk de warmtegeleidende pasta (wordt geleverd bij het compleetstation) in de dompelhuls van de voeler.
- Voer de temperatuurvoeler (pos. 3) door de klemmschroef (pos. 1, 2) en schuif hem ca. 170 mm, tot aan de aanslag, in de collector.



OPMERKING!

- A:** Inbouwplaats bij een systeem met één rij collectoren
B: Inbouwplaats bij een systeem met twee rijen collectoren

- Schuif het onderste deel van de klemmschroef (pos. 1) in de collector.
- Draai de klemmschroef aan (pos. 1, 2) .



Afb. 29

7 Werkzaamheden afronden - isolatie



OPGELET!

Controleer ten slotte nog de positie van de montageset en de collectoren.

Isolatie van de aansluitleidingen (flexibele inox slang)

Het isolatiemateriaal voor de flexibele inox-slang en de aansluitstukken tussen de collectoren behoren tot de leveringsomvang van de aansluitset.



OPMERKING!

De onderstaande isolatiewerken moeten pas uitgevoerd worden als er een drukproef werd gedaan en alle aansluitingen dicht zijn.

Isoleer ook de aansluitingen tussen de collectoren.

- Snijd 40 mm lange isolatiestukken voor de leidingen af, snijd ze aan de zijkant open en plaats ze langs voor op de verbindingen. Trek vervolgens aan met de geleverde kabelbinders.

Isolatie van de bouwzijdige verzamelleiding bij binnen- en buitenmontage

- Gebruik voor de isolatie van de leidingen buiten UV-bestendig materiaal en materiaal dat tegen hoge temperaturen is bestand.
- Gebruik voor de isolatie van de leidingen binnen een materiaal dat tegen hoge temperaturen is bestand.

Installateur:

Buderus

H E I Z T E C H N I K

Buderus Verwarming - Chauffage nv/sa
<http://www.buderus.be>
e-mail: info@buderus.be