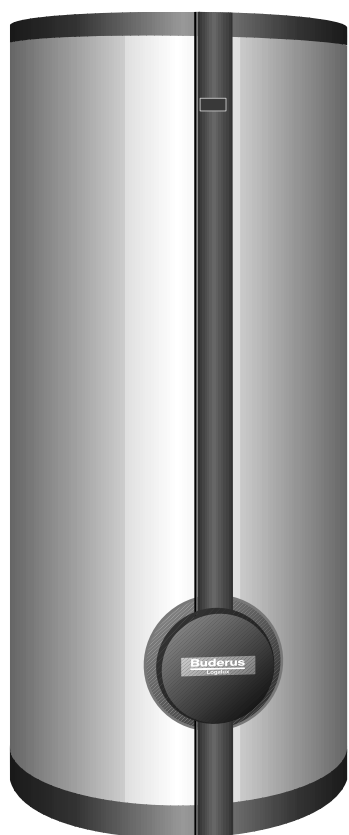


Montage- en onderhoudsvoorschrift

Tapwaterboiler Logalux
SU 400, 500, 750 en 1000



Buderus

Opmerking!

Voor de montage en de werking van de installatie moeten de lokale normen en richtlijnen in acht genomen worden!

Technische wijzigingen voorbehouden!

Door nieuwe technologische ontwikkelingen kunnen afbeeldingen, functieverloop en technische gegevens in beperkte mate afwijken.

Actualisering van de documentatie

Heeft u voorstellen ter verbetering van de documentatie of heeft u onregelmatigheden vastgesteld, neem dan contact op met een van onze Belgische filialen.

Adres van de fabricant

Buderus Heiztechnik GmbH
D-35573 Wetzlar
<http://www.heiztechnik.buderus.de>
E-Mail: info@heiztechnik.buderus.de

Document-nr.: 6301 3502

Uitgavedatum: 04/2001

1	Algemeen	3
1.1	Leveringsomvang	3
1.2	Opstelling	3
2	Afmetingen en aansluitingen	4
3	Montage	5
3.1	Installatie	5
3.2	Voeler	6
3.3	Magnesiumanode	6
3.4	Isolatie	7
4	Inbedrijfstelling	9
5	Onderhoud	10

1 Algemeen

1.1 Leveringsomvang

Bij levering ontvangt u het boilervat en een doos met de isolatiemantel. De tapwaterboiler Logalux SU 400–1000 wordt compleet geleverd, enkel de isolatie moet nog gemonteerd worden.

Als toebehoren kunnen inertanode met IMP-regelaar, warmtewisselaar en elektrische verwarmingsweerstand geleverd worden.

De aparte montagevoorschriften voor de toebehoren moeten daarbij in acht genomen worden!

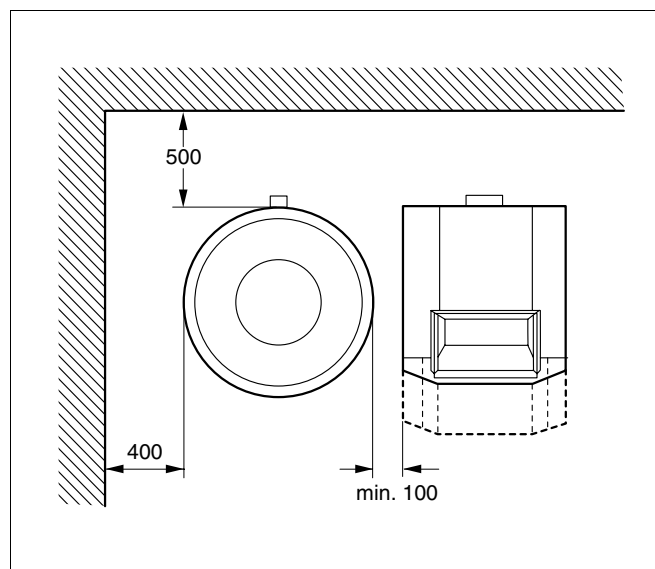
1.2 Opstelling

De tapwaterboiler mag enkel in een vorstvrije ruimte geplaatst worden.

Wanneer de boiler buiten bedrijf gesteld wordt, mag hij niet bevriezen, bijgevolg moet hij beschermd en afgetapt worden.

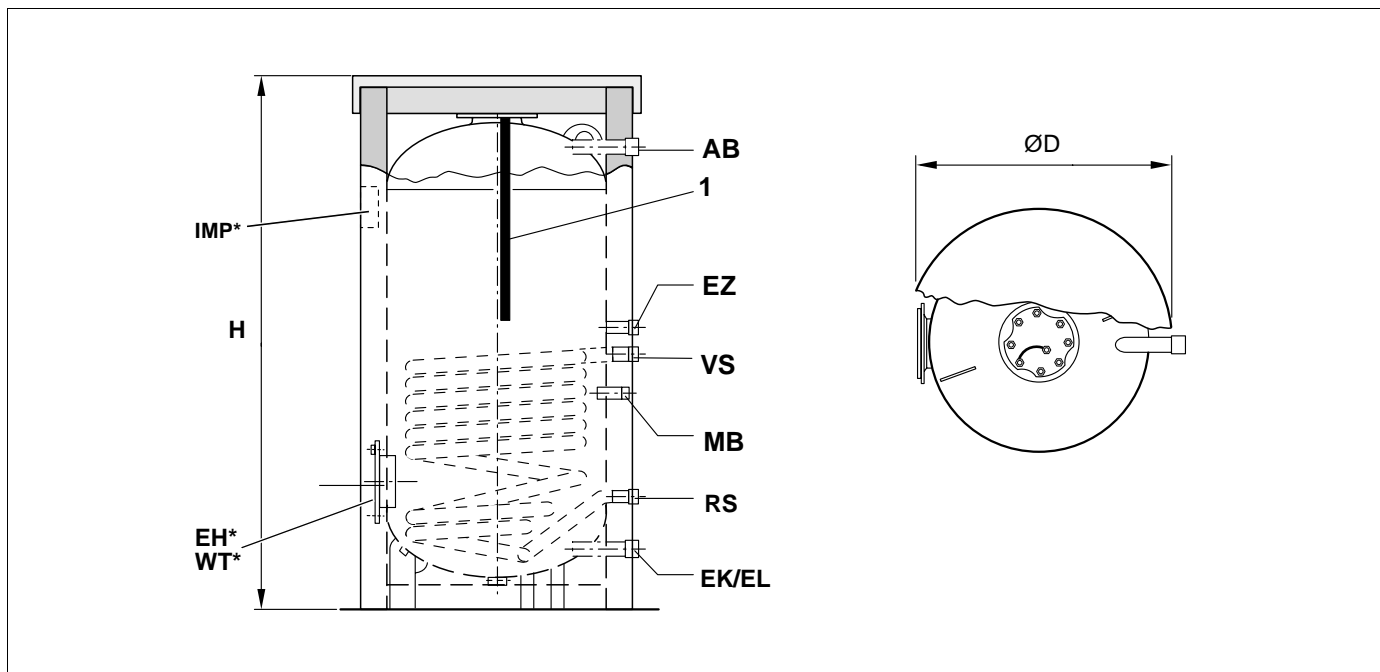
De vloer van de opstellingsruimte moet vlak en stevig zijn.

Bij de opstelling van de verwarmingsketel en de boiler moeten de minimumafstanden voor de montage en het onderhoud in acht genomen worden (afb. 1).



Afb. 1 Minimumafstanden voor montage en onderhoud

2 Afmetingen en aansluitingen



Afb. 2 Afmetingen en aansluitingen

Pos. 1: Magnesiumanode

Verklaring:

AB = vertrek tapwaterboiler

VS = aanvoer CV

RS = retour CV

EK = ingang koud water

EL = aftap

EZ = retour circulatie

EH = elektrische weerstand*

IMP = inertanode met IMP-regeling*

WT = warmtewisselaar*

MB = meetplaats tapwater boiler

* toebehoren (op bestelling)

Type	ØD [mm]	H [mm]	AB	VS RS	EK EL	EZ	Gew. [kg]
400	810/850	1550	R1¼	R1¼	R1¼	R¾	185
500	810/850	1850	R1¼	R1¼	R1¼	R¾	221
750	960/1000	1850	R1¼	R1¼	R1½	R¾	319
1000	1060/1100	1920	R1½	R1¼	R1½	R¾	406

Tab. 1 Afmetingen en aansluitdimensies

3 Montage

3.1 Installatie

De drinkwaterleidingen moeten geïnstalleerd en uitgerust worden zoals aangegeven op afb. 3 en daarbij moet er rekening gehouden worden met de eventuele wettelijke voorschriften of verordeningen.

Alle aansluitleidingen moeten aan de boiler vastgeschroefd worden.

- Bouw voor het afsluitventiel een ver- en ontluuchtingsventiel in de tapwaterleiding in (afb. 3).

Om een goede slibafvoer te garanderen, mogen er in de aftapleiding geen bochten ingebouwd worden.

Aan het veiligheidsventiel moet een plaatje met de volgende opmerking aangebracht worden:

„Ontluchtingsleiding niet afsluiten. Tijdens het verwarmen kan omwille van veiligheidsredenen water ontsnappen.“

De diameter van de ontluuchtingsleiding moet ten minste overeenstemmen met de diameter van de uitgang van het veiligheidsventiel.

De werking van het veiligheidsventiel moet af en toe gecontroleerd worden d.m.v. spuien.

Controleer alle aansluitingen en het handgatdeksel op dichtheid!

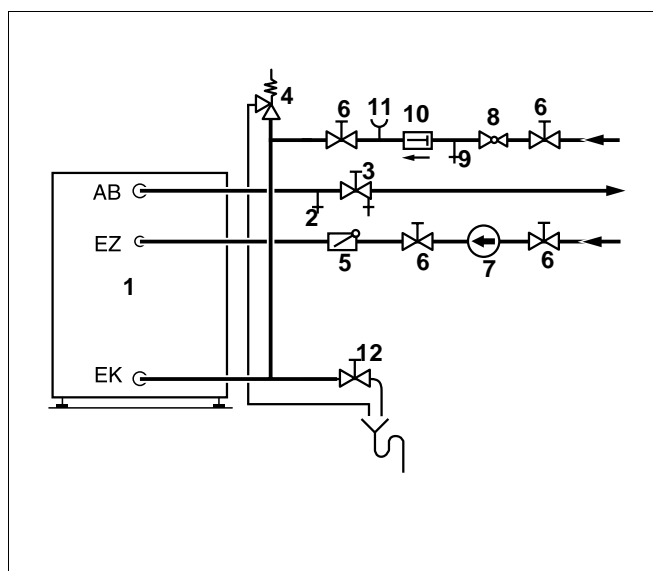
Alle leidingen en aansluitingen moeten spanningsvrij gemonteerd worden!

Veiligheidsbegrenzing boiler

Tapwater	max.	95 °C
Verwarmingswater	max.	110 °C
Bedrijfsoverdruk: tapwater	max.	10 bar
Bedrijfsoverdruk: verwarmingswater	max.	25 bar

Aansluitdiameter ten minste	Nominale inhoud van het watervat [l]	Max. verwarmingsvermogen [kW]
DN 15	tot 200	75
DN 20	200–1000	150
DN 25	1000–5000	250

Tab. 2 Berekening van het veiligheidsventiel



Afb. 3 Installatie en uitrusting van de drinkwaterleidingen

Legende

- Pos. 1:** Boilervat
Pos. 2: Ver- en ontluuchtingsventiel
Pos. 3: Afsluitventiel met aftapventiel
Pos. 4: Veiligheidsventiel
Pos. 5: Terugslagklep
Pos. 6: Afsluitventiel
Pos. 7: Omlooppomp
Pos. 8: Drukverlagingsregelaar (indien noodzakelijk)
Pos. 9: Controleventiel
Pos. 10: Terugslagklep
Pos. 11: Manometeraansluitstut
Pos. 12: Aftap

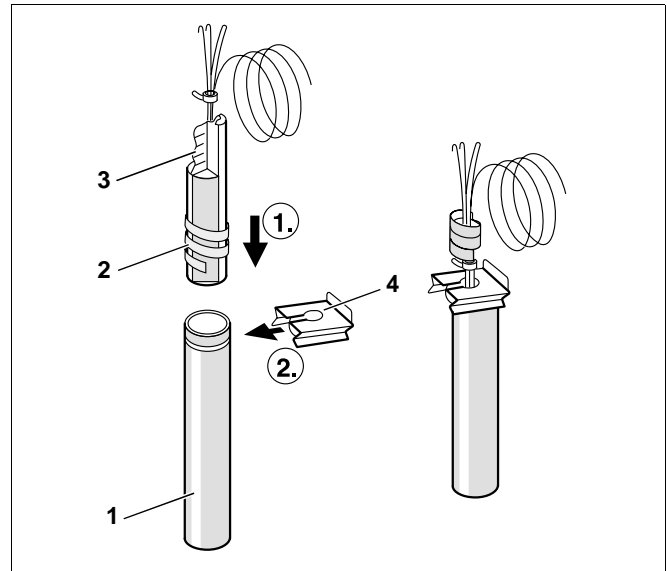
3.2 Voeler

- Monteer de voeler in de dompelhuls aan de achterzijde van de boiler (afb. 2, pagina 4).
- De kunststofspiraal (afb. 4, **pos. 2**), voor het samenhouden van de voeler, schuift bij het invoeren automatisch terug. Opdat het contact tussen de dompelhuls (afb. 4, **pos.1**) en het voelerooppervlak gegarandeerd is en een zekere temperatuuroverdracht plaatsvindt, moet de compensatieveer (afb. 4, **pos. 3**) tussen de voelers ingeschoven zijn.
- Druk de voelerbeveiliging aan de zijkant of bovenaan op de kop van de dompelhuls (afb. 4).



OPMERKING GEBRUIKER

Het is absoluut noodzakelijk dat het voelerooppervlak over de hele lengte contact maakt met het oppervlak van de dompelhuls.



Afb. 4 Voeler monteren (principe-afbeelding)

Pos. 1: Dompelhuls

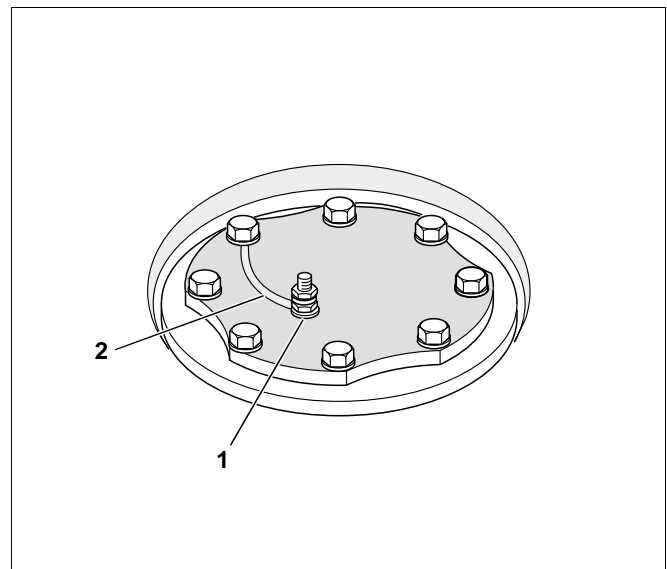
Pos. 2: Kunststofspiraal

Pos. 3: Compensatieveer

Pos. 4: Voelerbeveiliging

3.3 Magnesiumanode

- Controleer of de aardingskabel (afb. 5, **pos. 2**) van de magnesiumanode aangesloten is.



Afb. 5 Aansluiting magnesiumanode

Pos. 1: Magnesiumanode

Pos. 2: Aardingskabel

3.4 Isolatie



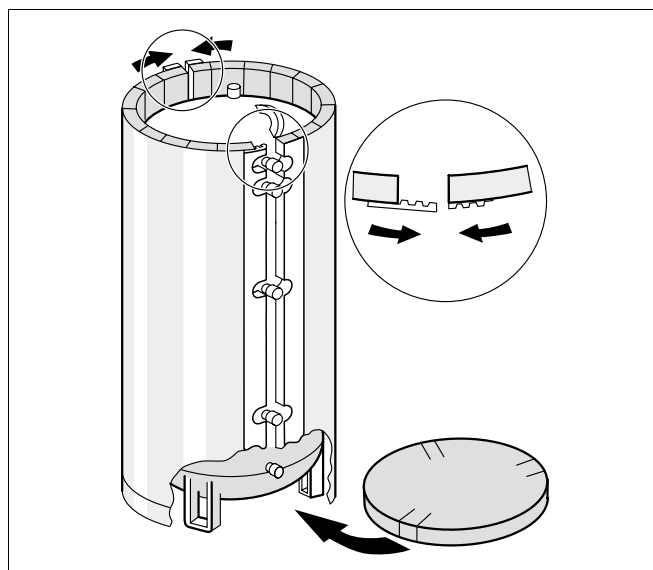
OPMERKING GEBRUIKER

De isolatiemantel bestaat uit 2 delen.

De isolatiemantel kan het best gemonteerd worden bij een temperatuur van ca. + 15 °C. Wanneer u lichtjes klopt op de isolatiemantel in de richting van de beide uiteinden, kan u de uiteinden gemakkelijker samenbrengen.

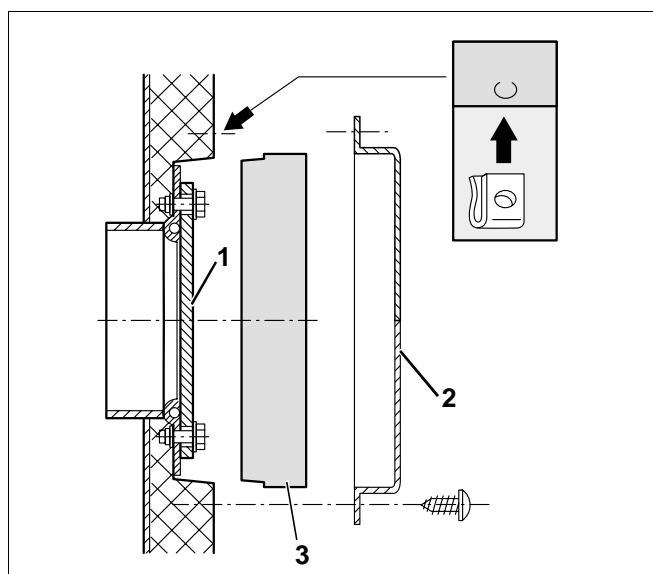
Sluit de afsluitrand eerst aan de aansluitleidingen aan en beveilig hier eventueel met het montagehulpstuk (U-rail).

- Plaats de isolatieschijf met sleuven met de inkervingen bij de boilervoeten op de vloer (afb. 6).
- Plaats de isolatiemantel met gaten zo rond de boiler dat de openingen overeenstemmen met de aansluitingen (afb. 6).
- Breng de uiteinden van de isolatiemantel samen en sluit ze (afb. 6).



Afb. 6 Isolatiemantel

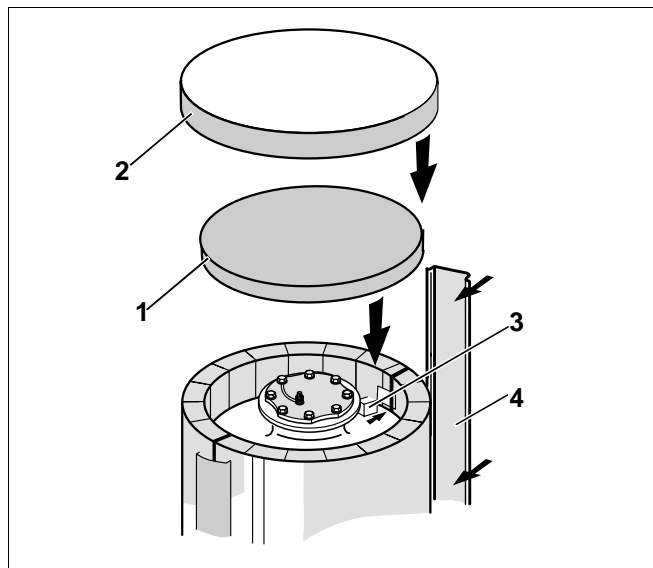
- Plaats de isolatieschijf (afb. 7, **pos. 3**) voor het voorste handgatdeksel (afb. 7, **pos. 1**).
- Schroef de afdekkap (afb. 7, **pos. 2**) voor het handgatdeksel met 4 schroeven vast.



Afb. 7 Isolatiemantel – voorste handgatdeksel

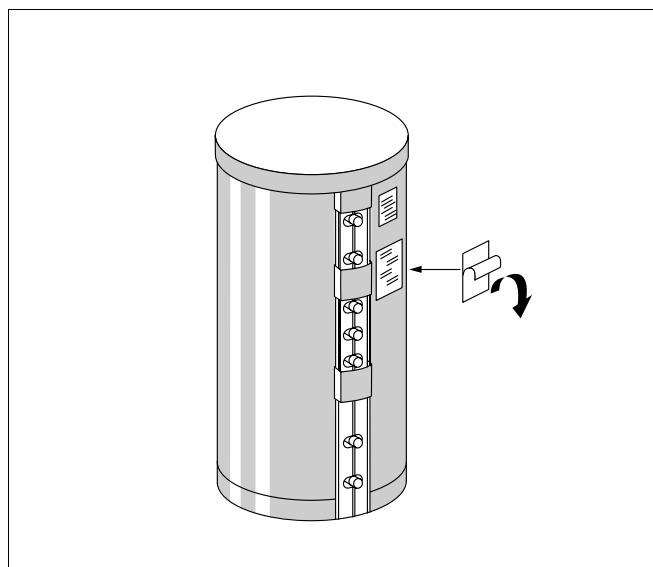
3 Montage

- Plaats de afdekrail (afb. 8, **pos. 4**) op de afsluitrail van de isolatiemantel.
- Leg de rechthoekige stop van de isolatiemantel (afb. 8, **pos. 3**) langs de binnenzijde in de uitsnijding.
- Leg de ronde stop van de isolatiemantel in de boringen van de isolatiemantel van de overbodige aansluitstutten.
- Leg de isolatieschijf (afb. 8, **pos. 1**) zo op het bovenste handgatdeksel, dat ze net even hoog komt als de rand van de isolatiemantel.
- Plaats de afdekkap (kunststofafdekkap, afb. 8, **pos.2**) over de isolatieschijf en over de rand van de isolatiemantel.



Afb. 8 Isolatiemantel – bovenste handgatdeksel

- Neem het typeplaatje uit de technische documentatie.
- Trek de beschermfolie van de bedrukte zijde van het typeplaatje en kleef het plaatje op het reeds voorziene, kleinere typeplaatje (afb. 9).



Afb. 9 Typeplaatje aanbrengen

4 Inbedrijfstelling

Controleer eerst of de tapwaterboiler gevuld is en of de toevoer van koud water gegarandeerd is.

Controleer alle aansluitingen en leidingen op dichtheid.

De informatie die noodzakelijk is voor de bediening van het toestel kan u in de bedieningsvoorschriften van het regeltoestel of van de verwarmingsketel (leveringsomvang – regeltoestel resp. verwarmingsketel) vinden.

De installatie moet de eerste keer in bedrijf genomen worden door de installateur of door een door hem erkend vakman en dit in het bijzijn van de gebruiker van de installatie.

5 Onderhoud

Tenzij schriftelijk anders beschreven werd, mag de tapwaterboiler enkel met drinkwater bedreven worden.

Algemeen raden wij u aan de tapwaterboiler met tussenpozen van maximum 2 jaar, door een vakman, te laten controleren en reinigen.

Bij ongunstige wateromstandigheden (hard tot zeer hard water) in combinatie met hoge temperatuurbelastingen moet de boiler vaker gereinigd worden.

Reiniging



LEVENSGEVAAR

door elektrische stroom.

WAARSCHUWING! ● Maak de installatie stroomloos voor de boiler te reinigen.

- Open een hoger gelegen kraan voor de verluchting.
- Verwijder de boilerkap en de isolatieschijf.
- Schroef de zeskantbouten uit het handgatdeksel, neem het handgatdeksel met de magnesiumanode weg en controleer of de magnesiumanode niet is aangetast (afb. 10).

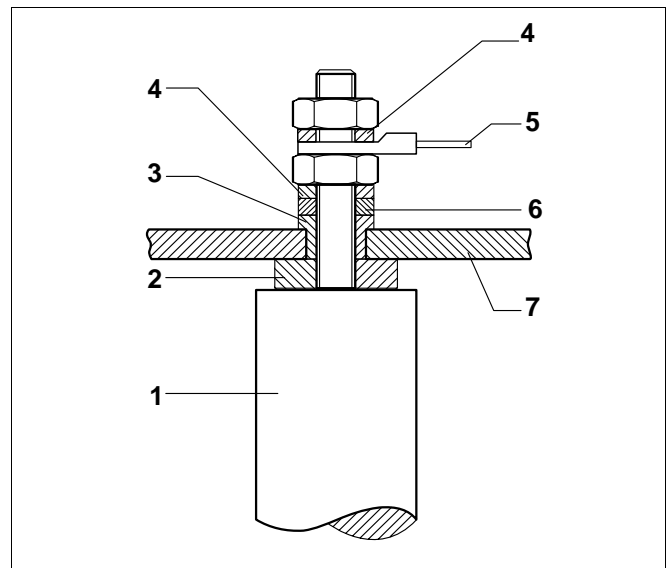


OPMERKING GEBRUIKER

Raak het oppervlak van de magnesiumstaaf niet aan met olie of vet.

Zorg voor netheid.

- Bij een aantasting van de anode van ca. 15–10 mm Ø, is het raadzaam ze te vervangen (neem de opmerkingen in acht zie „Vervangen magnesiumanode“).
- Dicht de magnesiumanode opnieuw af (afb. 10).



Afb. 10 Aanbrengen van de magnesiumanode

Pos. 1: Magnesiumanode

Pos. 2: Dichting

Pos. 3: Isolatiehuls

Pos. 4: Tandring

Pos. 5: Kabelschoen met aardingskabel

Pos. 6: Vulring

Pos. 7: Handgatdeksel

- Controleer en reinig het boilervat.

**OPMERKING GEBRUIKER**

Verwijder de kalkaanslag nooit met een hard, scherp voorwerp, de oppervlakveredeling kan dan namelijk beschadigd worden.

- Plaats het bovenste resp. voorste handgatdeksel opnieuw met de dichting. Vervang eventueel de dichting!
- Neem bij de montage van de dichting de markering „dekselzijde“ in acht!

**OPMERKING GEBRUIKER**

Leg om één van de bouten de kabelschoen voor de aardingskabel met tandring. Draai alle zeskantbouten „handvast“ aan, en trek ze vervolgens driekwart van een draai aan met een ringsleutel (aanbevolen moment van 40 Nm met draaimomentsleutel).

- Vul de installatie opnieuw.
- Controleer het handgatdeksel op dichtheid.
- Neem de installatie opnieuw in bedrijf.
- Plaats de isolatieschijf op het handgatdeksel.
- Plaats de boilerkap terug.

Buderus is steeds in uw buurt.

Hoogwaardige verwarmingstechnologie verlangt een professionele installatie en een vakkundig onderhoud. Buderus levert daarom haar compleet gamma exclusief via vakmensen. Informeer u bij uw vakman over de Buderus Heiztechnik. Of informeer u bij een van onze filialen.

Filiaal	Plaats	Straat	Telefoon	Fax
Gosselies	6041 Gosselies	avenue Jean Mermoz 3b	(071) 25 81 50	(071) 25 81 55
Herentals	2200 Herentals	Toekomstlaan 11	(014) 28 64 60	(014) 22 55 44
Heverlee	3001 Heverlee	Ambachtenlaan 42a	(016) 40 30 20	(016) 40 04 06

Installateur:



Buderus
H E I Z T E C H N I K

Buderus Verwarming - Chauffage
<http://www.buderus.be>
E-Mail: info@buderus.be