

Montagevoorschrift

**Specifieke gasketel
Logano GE434**



Buderus



Het toestel voldoet aan de basiseisen van de betreffende normen en richtlijnen.

De conformiteit is aangetoond. De betreffende documenten en de conformiteitsverklaring zijn beschikbaar bij de fabricant.



ANWENDERHINWEIS

Auf Anfrage ist auch eine deutschsprachige Ausgabe dieser technischen Begleitdokumentation erhältlich.

Für Belgien (BE) gilt:
Bitte wenden Sie sich diesbezüglich an:

Buderus Verwarming - Chauffage
Ambachtenlaan 42A
B-3001 Heverlee
Tel.: (016) 40 30 20
Fax: (016) 40 04 06

Für Europa gilt:
Siehe Herstelleranschrift auf dieser Seite.

Dit Montagevoorschrift behandelt enkel de montage van het ketelblok, de rookgasverzamelaar en de trekonderbreker, de gasbrander, de isolatie, de ommanteling en de montage van de regeltoestellen en de branderstuuring.

Gegevens betreffende de veiligheidsvoorschriften en richtlijnen kan u in het inbedrijfstellings- en onderhoudsvoorschrift vinden.

Technische wijzigingen voorbehouden!

Door nieuwe technologische ontwikkelingen kunnen afbeeldingen, functieverloop en technische gegevens in beperkte mate afwijken.

Actualisering van de documentatie

Heeft u voorstellen ter verbetering van de documentatie of heeft u onregelmatigheden vastgesteld, neem dan contact op met een van onze Belgische filialen.

Adres van de fabricant

Buderus Heiztechnik GmbH
D-35573 Wetzlar
<http://www.heiztechnik.buderus.de>
E-Mail: info@heiztechnik.buderus.de

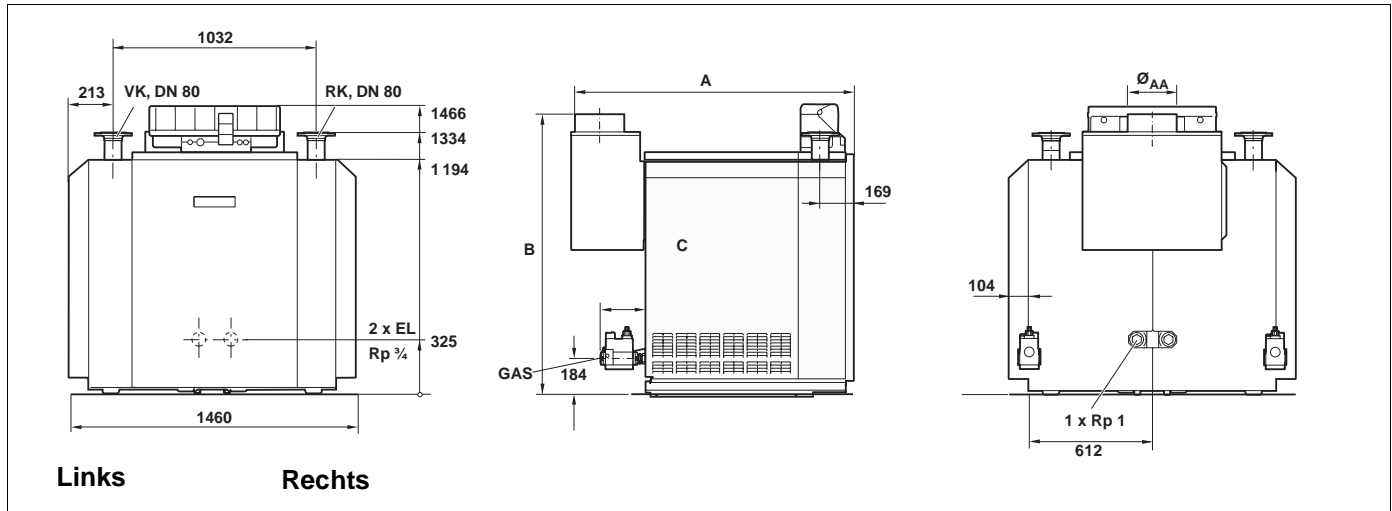
Document-nr.: 6301 1926

Uitgavedatum: 09/2000

1	Afmetingen en aansluitingen	4
2	Leveringsomvang	5
2.1	Ketel in blok (samengebouwd)	5
2.2	Ketel in losse elementen	5
3	Opmerkingen bij de opstelling	6
4	Montage	8
4.1	Werktuigen en hulpmateriaal	8
4.2	Montage van het ketelblok	9
4.3	Vervolledigen van het ketelblok	16
4.4	Injectiebuis en aansluitvormstuk	17
4.5	Montage tweede ketelblok	20
4.6	Montage waterzijdige leidingen	21
4.7	Drukproef	22
4.8	Rookgasverzamelaar	24
4.9	Montage brander en gasarmaturen	27
4.10	Montage trekonderbreker	29
4.11	Montage isolatie	30
4.12	Ketelommanteling	33
5	Montage van het regeltoestel	37
5.1	Montage bijkomend regeltoestel HT3101	38
5.1.1	Demontage van de omkasting en van de veiligheidstemperatuurbegrenzer	38
5.1.2	Instelling veiligheidstemperatuurbegrenzer	39
6	Montage en aansluiting van de brandersturing	44
6.1	Analoge brandersturing G118 W	44
6.2	Digitale brandersturing G119 W	45
6.2.1	Montage rookgasbeveiliging	46
6.2.2	Montage gasdrukbeveiliging	47
6.2.3	Montage ontstekingsgasklep	48
7	Montage van de overige delen van de ommanteling	49
8	Rookgasverbinding Logano GE434-tweeketelopstelling	50

1 Afmetingen en aansluitingen

1 Afmetingen en aansluitingen



Afb. 1 Voor-, zij-, en rugaanzicht

Keteltype Grootte/El.	A [mm]	B [mm]	C [mm]	Ø AA [mm]	Ø GAS
150/2x7	1427	1425	193	250	Rp ¾
175/2x8	1582	1475	193	300	Rp ¾
200/2x9	1687	1475	193	300	Rp ¾
225/2x10	1792	1475	193/223	300	Rp ¾/1¼
250/2x11	1957	1375	223	360	Rp 1¼
275/2x12	2062	1375	223	360	Rp 1¼
300/2x13	2167	1375	223	360	Rp 1¼
325/2x14	2312	1375	223	400	Rp 1¼
350/2x15	2417	1375	223	400	Rp 1¼
375/2x16	2522	1375	223	400	Rp 1¼

Tab. 1 Afmetingen en aansluitingen

Soort	max. NW	Omschrijving aansluitpunten
GAS	2 x Rp ¾ 2 x Rp 1¼	Gasaansluiting
VK	1 x DN 80	Ketelaanvoer
RK	1 x DN 80	Ketelretour
EL	2 x Rp ¾ 1 x Rp 1	Aftap Aansluiting voor ex- pansievat

Tab. 2 Gas- en waterzijdige aansluitingen

2 Leveringsomvang

2.1 Ketel in blok (samengebouwd)

- 2 ketelblokken
- 1 doos montagemateriaal
- 2 of 3 dozen ketelommanteling (afhankelijk van de grootte van de ketel)
- 1 kist trekonderbreker
- 1 doos aansluitvormstuk
- 2 dozen ringsmoorkleppen
- 1 doos bijkomend regeltoestel HT3101
- 2 aansluitleidingen
- 1 doos brandersturing (versie: analoog of digitaal)
- 1 doos rookgasverzamelaar
- 1 zak isolatie
- 1 linkse brander
- 1 rechtse brander

2.2 Ketel in losse elementen

- 2 rechtse eidelementen met middenelement
- 2 linkse eidelementen met middenelement
- Middenelementen (steeds per twee samengebouwd, plus 2 afzonderlijke elementen ingeval van een oneven aantal elementen)
- 1 doos montagemateriaal
- 1 set ankerstangen met 2 U-rails
- 2 of 3 dozen ketelommanteling (afhankelijk van de grootte van de ketel)
- 1 doos aansluitvormstukken
- 2 dozen ringsmoorkleppen
- 1 doos bijkomend regeltoestel HT3101
- 2 aansluitleidingen
- 1 kist trekonderbreker
- 1 doos brandersturing (versie: analoog of digitaal)
- 1 doos rookgasverzamelaar
- 1 zak isolatie
- 1 linkse brander
- 1 rechtse brander

3 Opmerkingen bij de opstelling



OPMERKING GEBRUIKER

Het is raadzaam de verwarmingsketel op een fundament van 50–70 mm hoog te plaatsen. De afmetingen van het fundament zijn afhankelijk van de grootte van de ketel, zie daarvoor afb. 2 en tab. 3.

- Bij de opstelling van de ketel moeten rechts en links naast de ketel de in afb. 2 aangegeven afstanden tot de wand die noodzakelijk zijn voor de service- en onderhoudswerkzaamheden in acht genomen worden.



OPMERKING GEBRUIKER

Hou rekening met eventuele afwijkingen van de plaatselijke bouwbepalingen!

- Lijn de beide ketelblokken uit t.o.v. elkaar met behulp van een waterpas en plaats er, indien nodig, metalen strips, plaatjes of blokjes onder.



OPMERKING GEBRUIKER

Om de hele installatie te beschermen, raden wij u aan om een vuilfilter in de retourleiding in te bouwen.

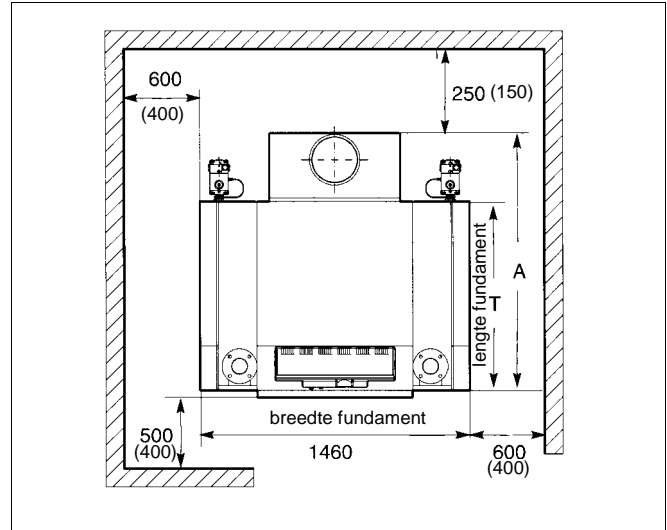


Abb. 2 Aanbevolen opstellingsmaten van de ketel, tussen haakjes de noodzakelijke min. maten

Keteltype	Maat T [mm]	Maat A [mm]
150 - 2 x 7	1060	1427
175 - 2 x 8	1165	1582
200 - 2 x 9	1270	1687
225 - 2 x 10	1375	1792
250 - 2 x 11	1480	1957
275 - 2 x 12	1585	2062
300 - 2 x 13	1690	2167
325 - 2 x 14	1795	2312
350 - 2 x 15	1900	2417
375 - 2 x 16	2005	2522

Tab. 3 Ketelmaten

**OPMERKING GEBRUIKER**

Indien nodig kan er een onderbouwprofiel geplaatst worden met de in afb. 3 aangegeven maten.

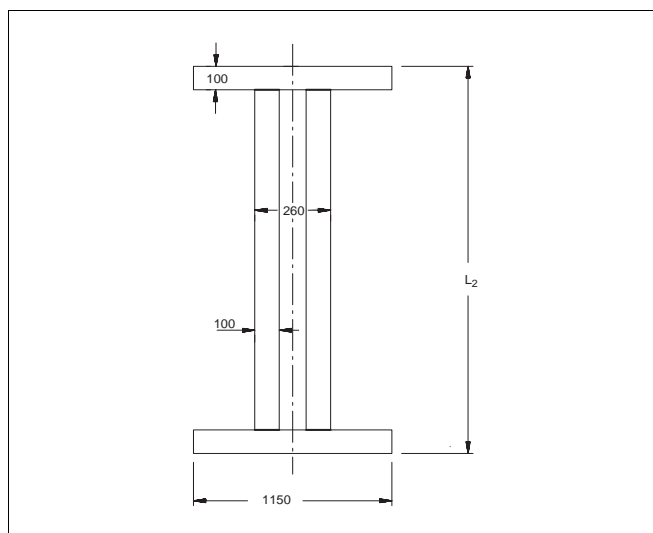


Abb. 3 Profiel onderbouw

Keteltype	Totale lengte L_2^*
150/2x7	750
175/2x8	855
200/2x9	960
225/2x10	1065
250/2x11	1170
275/2x12	1275
300/2x13	1380
325/2x14	1485
350/2x15	1590
375/2x16	1695

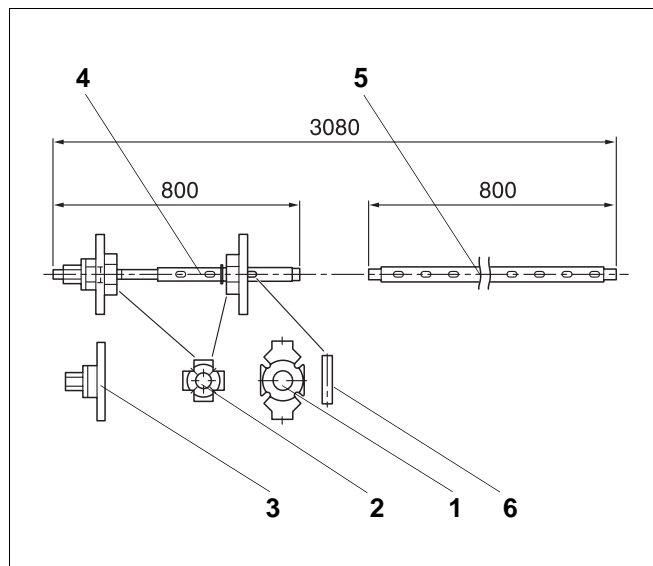
Tab. 4 Afmetingen onderbouwprofiel

* Vlak staal 100x5 mm of hoekstaal 100x50x8 mm noodzakelijk.

4 Montage

4.1 Werktuigen en hulpmateriaal

- Complete set trekgereedschap afb. 4 bij levering in losse elementen (keteltrekstangen)
- Stalen hamer evenals houten of rubberen hamer
- Halfronde fijne vijl
- Schroevendraaier
- Vlakke beitel
- Schroefsleutel SW 8, 10, 13, 16, 18, 24, 27
- Hoeksteeksleutel SW 8, 10, 13, 16, 18, 24, 27
- Lijnoliemenie (stroperig; leveringsomvang)
- Ketelkit (spuitkit in patroon; leveringsomvang)
- Grafietpasta (om schroeven en bouten in te smeren)
- Poetskatoen
- Fijn schuurlijnen
- Oplosmiddel (benzine)
- Borstel
- Meetstok
- Waterpas
- Hefboomgereedschap
- Beugelpistool
- Lijnoliemenie en ketelkit worden vanuit de fabriek in voldoende hoeveelheid geleverd.



Afb. 4 Keteltrekgereedschap maat 2.3

Pos. 1: Tegenflens

Pos. 2: Bijkomende flens

Pos. 3: Drukflens

Pos. 4: Trekstang

Pos. 5: Verlenging

Pos. 6: Spie

4.2 Montage van het ketelblok

Afhankelijk van de leveringsvorm wordt er een onderscheid gemaakt tussen een **levering in losse leden** en een **levering in blok**. Bij een levering in blok werd de ketel in de fabriek reeds samengebouwd en op dichtheid gecontroleerd. Indien het ketelblok op basis van de omstandigheden ter plaatse niet als een complete eenheid binnengebracht kan worden, is het dankzij de levering in losse leden mogelijk ter plaatse te monteren.



opgelet!

GEVAAR VOOR VERWONDINGEN

door het niet doordacht beveiligen van de ketelleden!

- Gebruik voor uw eigen veiligheid voor het transport van de ketelleden steeds de geschikte transportmiddelen, bv. een steekwagen met spanriem, een trede- of trapkar.
- Beveilig ketelleden tegen wegglijden tijdens het vervoer met de transportmiddelen.

Samennippelen van het ketelblok (levering in losse elementen)



OPMERKING GEBRUIKER

Voer volgens de hieronder beschreven stappen voor de montage van het linker en rechter ketelblok uit.

De kleine onderdelen voor de montage bevinden zich in de doos „Mont. Mat. G434“.

Montagehulp (toebehoren)



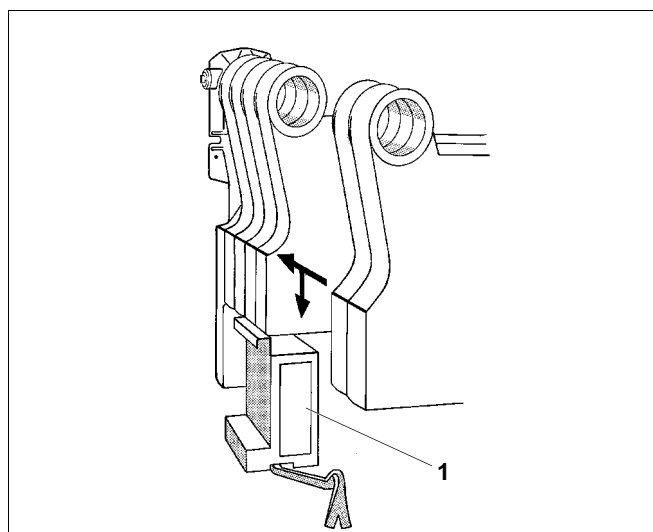
OPMERKING GEBRUIKER

Om de montage te vereenvoudigen, kan een montagehulp (afb. 5) gebruikt worden. De montagehulp (afb. 5, **pos. 1**) dient voor de ondersteuning van het ketelblok en van de losse ledenparen tijdens het samenbouwen (levering: losse leden).

De montagehulp moet zo geplaatst worden, dat ze met de helft van het oppervlak de bovenzijde van de reeds gemonteerde leden steunt (afb. 5, **pos. 1**). Daarvoor moet het ketelblok lichtjes opgetild worden.

Het volgende ledenpaar (afb. 5) kan dan op de montagehulp geplaatst en aangebouwd worden.

De montagehulp moet in functie van de elementen verplaatst worden; daarvoor moet het ketelblok eventueel opgetild worden.



Afb. 5 Montagehulp

- Stel het paar eindelementen (afb. 6, **pos. 1**) op de voorziene plaats op en beveilig het met de montagehulp (volgens afb. 5) tegen omvallen.
- Kantel het paar eindelementen (afb. 6, **pos. 1**) lichtjes en plaats de bodemrails (afb. 6, **pos. 3**) op de voorziene plaats.



OPMERKING GEBRUIKER

De achterste voet van het element op de bodemrail raakt de vloer niet.

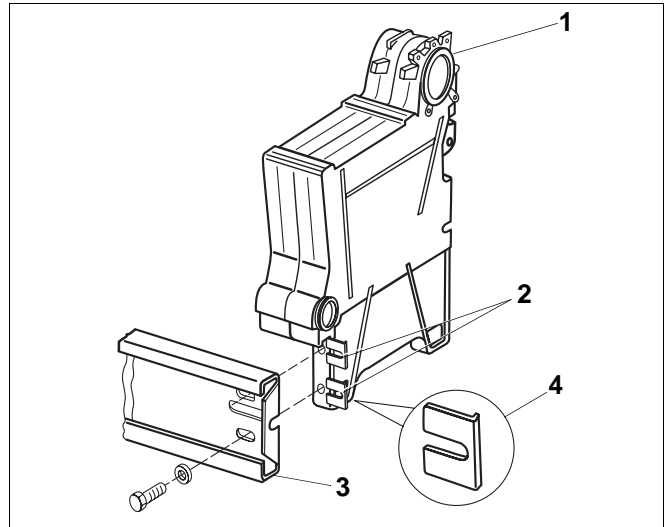
- Plaats de twee schoenen van de elementvoeten (afb. 6, **pos. 2**) op de voorziene positie.
- Bevestig, met twee zeskantbouten M8 x 30 en moeren, de bodemrails (afb. 6, **pos. 3**) aan het eindlid.



OPMERKING GEBRUIKER

Vergeet de sluitringen niet.

- Reinig de naaf met schuurpapier en een poetsdoek.
- Vijl de eventuele bramen aan de naaf af (afb. 7).



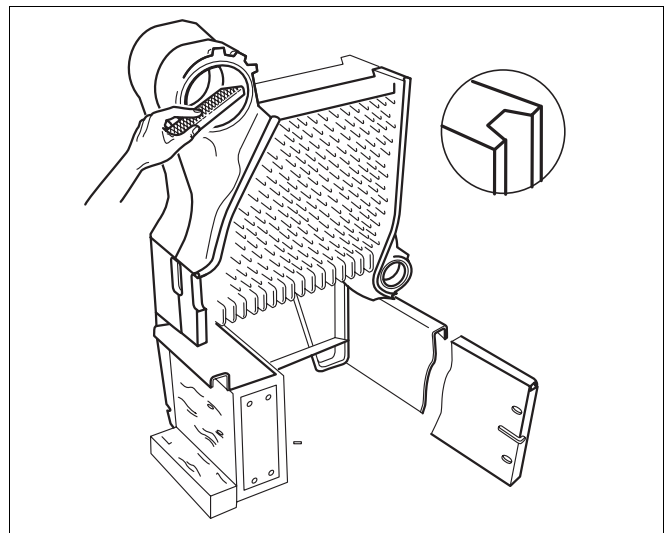
Afb. 6 Opstellen van het paar eindleden

Pos. 1: Paar eindleden

Pos. 2: Schoenen voor de elementvoeten plaatsen

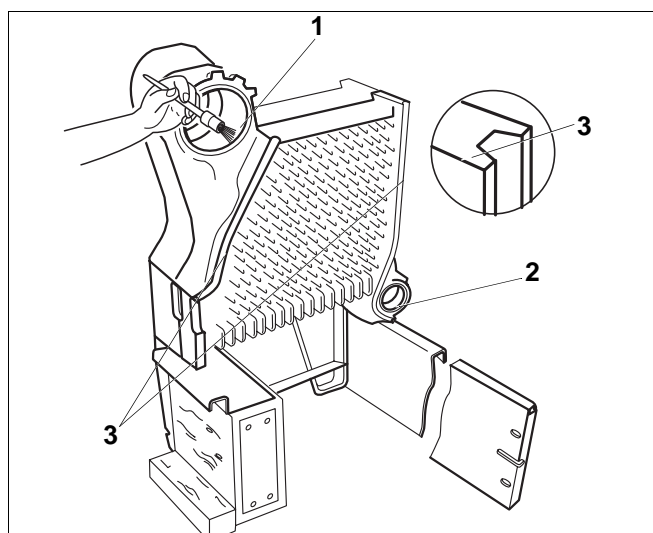
Pos. 3: Bodemrails

Pos. 4: Schoenen voor de elementvoeten



Afb. 7 Ontbramen

- Reinig de afdichtingsgroeven (afb. 8, **pos. 3**) eventueel met een stalen borstel en een poetsdoek.
- Reinig de afdichtingsvlakken van de navens met een doek die in benzine gedrenkt werd.
- Strijk de afdichtingsvlakken van de navens gelijkmatig in met menie (afb. 8, **pos. 1 en 2**).



Afb. 8 Reinigen van de afdichtingsgroeven en de afdichtingsvlakken van de naaf

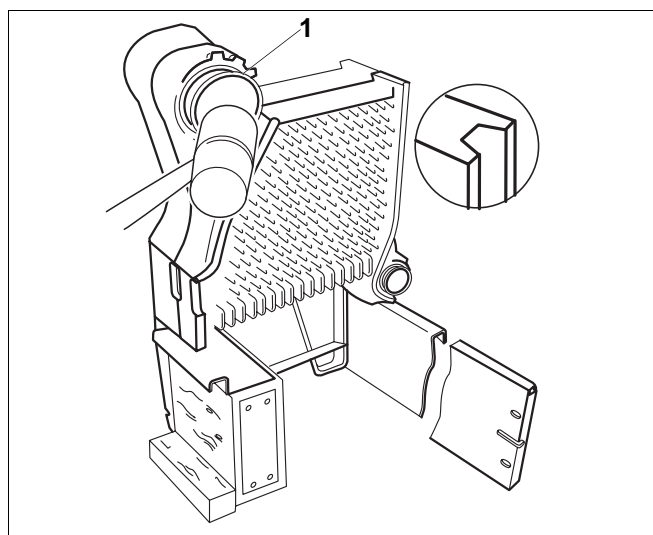
Pos. 1: Bovenste naaf

Pos. 2: Onderste naaf

Pos. 3: Afdichtingsgroef

Vervolgens worden de nippels voor de afdichtende verbindingen van de ketelleden klaargemaakt.

- Controleer of er nog bramen aan de nippel zitten en vijl ze eventueel af (conform afb. 7).
- Reinig de nippels met een doek die in benzine gedrenkt werd en strijk ze dan gelijkmatig in met menie.
- Plaats de nippel recht in de bovenste (maat 2) en onderste (maat 0a) naaf van het eindledenpaar en sla hem er met krachtige hamerslagen (indien mogelijk met een houten of rubberen hamer) kruisgewijs in. De nippels (afb. 9, **pos. 1**) zouden na het inslagen ca. 30 mm uit de betreffende naaf moeten steken.
- Verwijder met een vijl de eventueel ontstane bramen aan de naaf.



Afb. 9 Nippel inslagen

De afdichtingsgroeven (afb. 10, **pos. 1**) moeten voor het kleven van het afdichtingssnoer schoon en droog zijn.

- Strijk de afdichtingsgroeven in met een kleefmiddel (hechtingsgrondlaag) (afb. 10).

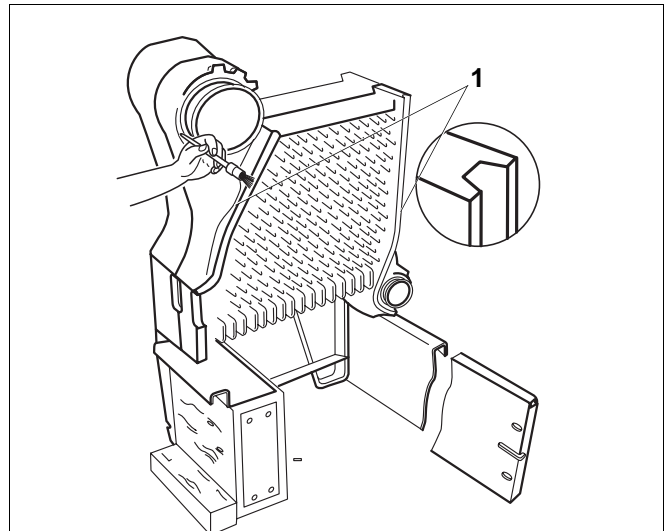


opgelet!

GEVAAR VOOR DE GEZONDHEID

Tijdens de verwerking van het kleefmiddel (hechtingsgrondlaag) komen er dampen vrij.

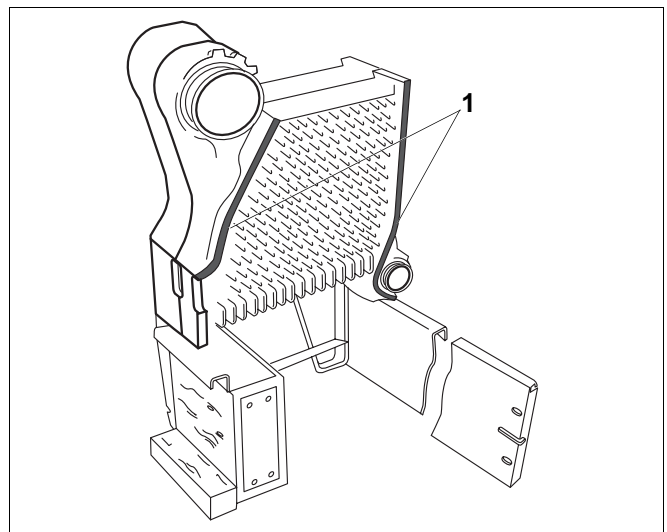
- Zorg voor een goede verluchting van de werkruimte.
- Neem de verwerkingsaanwijzingen van het kleefmiddel in acht.



Afb. 10 Hechtingsgrondlaag aanbrengen

- Elastisch afdichtingssnoer in de afdichtingsgroeven (afb. 11, **pos. 1**) leggen en lichtjes aandrukken.

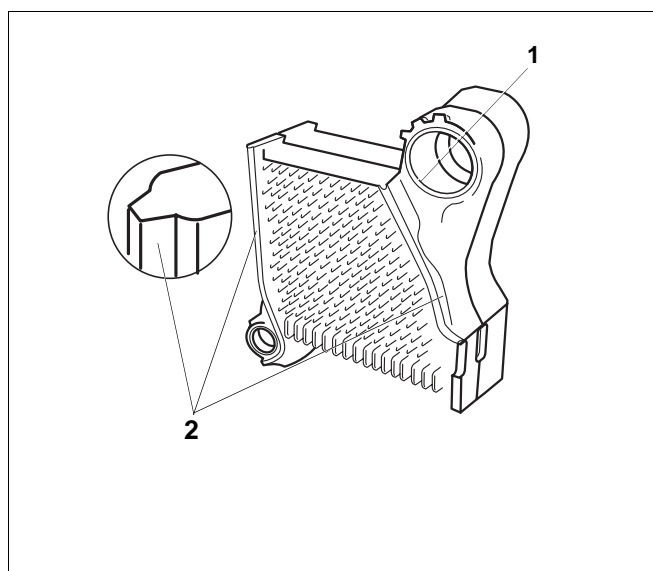
Het afdichtingssnoer (KM-snoer) moet op de benodigde lengte afgerold worden met behulp van de bijgeleverde rol. Wanneer u het afdichtingssnoer in de afdichtingsgroef legt, moet u de papieren onderlaag verwijderen (niet uittrekken).



Afb. 11 Afdichtingssnoer plaatsen

Een paar middenleden voorbereiden:

- Vijl de bramen die eventueel aan de naaf zitten af (conform afb. 7, pagina 10.).
- De afdichtingsnokken (afb. 12, **pos. 2**) moeten schoon en droog zijn, reinig ze eventueel.
- Reinig de afdichtingsvlakken van de naven met een in benzine gedrenkte doek.
- Strijk de afdichtingsvlakken van de naven (afb. 12, **pos. 1**) in met menie.



Afb. 12 Afdichtingsvlakken instrijken

- Plaats het paar middenleden (afb. 13, **pos. 1**) met de bovenste en onderste naaf (afb. 13, **pos. 2 en 3**) op de nippel in het achterste elementenpaar.

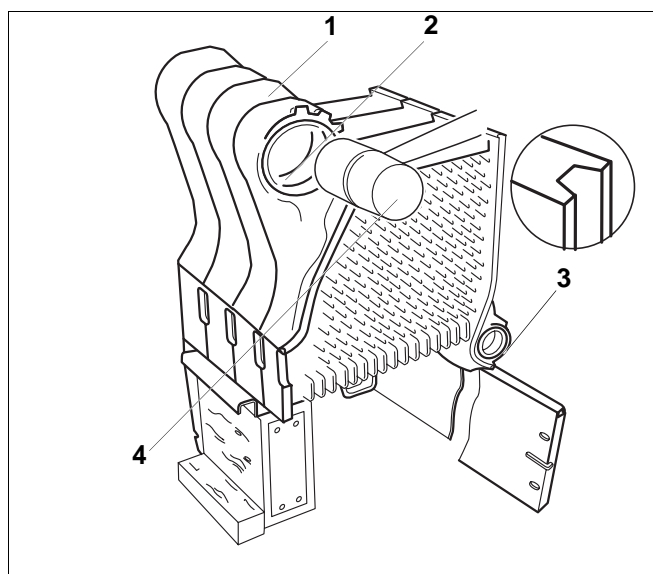


OPMERKING GEBRUIKER

Om de montage te vereenvoudigen, moet het te monteren ketellid eerst aan de nippel van de bovenste naaf gekoppeld worden. Nadien kan het ketellid aan de onderste naaf gemonteerd worden.

- Klop het eerste paar middenleden met een houten of rubberen hamer (afb. 13, **pos. 4**) tegen het achterste lid.

Vooraleer de nippel voor het volgende middenlid geplaatst kan worden, dient het blokdeel van de ketel met keteltrekstangen samengetrokken te worden.



Afb. 13 Middenelement monteren

Pos. 1: Middenelement

Pos. 2: Bovenste naaf

Pos. 3: Onderste naaf

Pos. 4: Houten- of rubberen hamer

Keteltrekstangen maat 2.3 gebruiken (afb. 14).

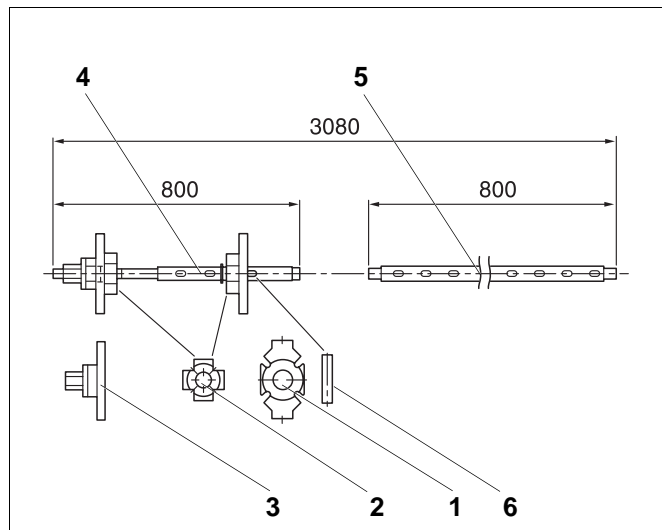


LEVENSGEVAAR

waarschuwing!

Werk nooit in het verlengde van de keteltrekstangen. Omwille van veiligheidsredenen moet bij gebruik van de keteltrekstangen steeds aan de zijkant gewerkt worden.

- Schuif de drukflens (afb. 14, **pos. 3**) op de trekstang (afb. 14, **pos. 4**).
- Schuif op de trekstang van de onderste naaf een bijkomende flens (afb. 14, **pos. 2**).
- De trekstang zonder bijkomende flens moet door de bovenste naaf (afb. 13, **pos. 2**) en de trekstang met bijkomende flens moet door de onderste naaf (afb. 13, **pos. 3**) van de ketel geschoven worden.
- Schuif de tegenflens (afb. 14, **pos. 1**) op de trekstang van de bovenste naaf (afb. 13, **pos. 2**) en de bijkomende flens (afb. 14, **pos. 2**) op de trekstang van de onderste naaf (afb. 13, **pos. 3**). Beveilig de flenzen met spieën (afb. 14, **pos. 6**).



Afb. 14 Keteltrekstangen maat 2.3

Pos. 1: Tegenflens

Pos. 2: Bijkomende flens

Pos. 3: Drukflens

Pos. 4: Trekstang

Pos. 5: Verlenging

Pos. 6: Onderlegspie

- Houd de trekstangen in het midden van de ketelnaven en trek de keteltrekstangen met de spanmoeren (afb. 15, **pos. 3**) lichtjes samen (afb. 15).



opgelet!

SCHADE AAN DE KETEL

Om te voorkomen dat de ketel ongelijkmatig samengetrokken zou zijn, mag u telkens slechts één nippelverbinding samentrekken. Het tegelijkertijd samentrekken van meerdere elementparen leidt tot lekkage aan de nippelverbindingen.

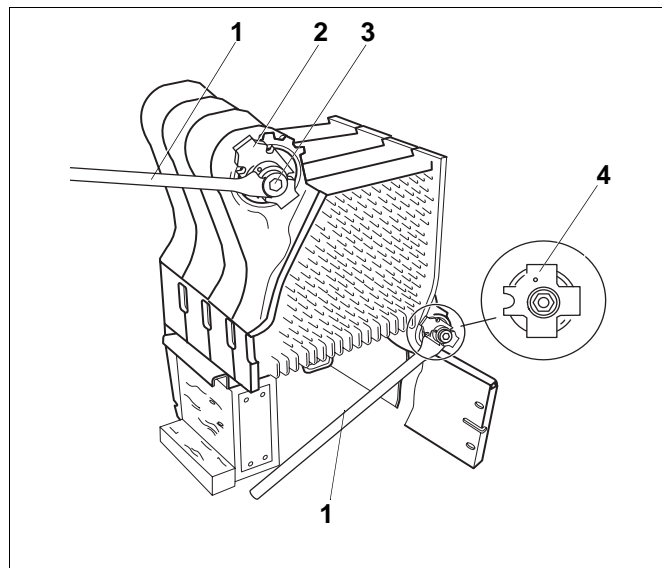
- Zet een ratelsleutel (afb. 15, **pos. 1**) op de spanmoeren (afb. 15, **pos. 3**) en trek de ketelleden gelijkmatig samen, tot er tussen de navens geen gleuf meer zichtbaar is.



opgelet!

SCHADE AAN DE KETEL

Wanneer de ketelnaven elkaar raken, is het verboden de leden nog verder samen te trekken, want dit zou tot een onherstelbare beschadiging van de ketel-leden kunnen leiden



Afb. 15 Ketelementen samentrekken

Pos. 1: Ratelsleutel

Pos. 2: Tegenflens

Pos. 3: Spanmoeren

Pos. 4: Trekstang met bijkomende flens (zonder drukflens)

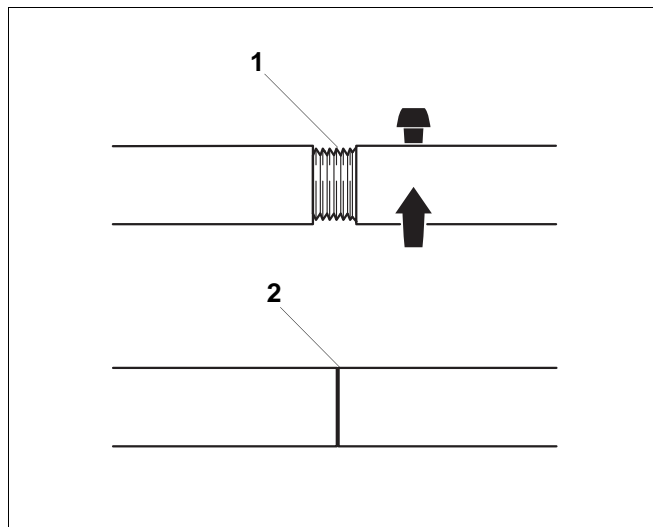
- Maak de keteltrekstangen los en verwijder ze.
- Controleer of de nippel correct geplaatst is.



OPMERKING GEBRUIKER

Wanneer de trekstangen maat 2.3 losgemaakt worden, bestaat de kans dat de schroefverbindingen van de trekstangen wat los komen (afb. 16, **pos. 1**). Daarom moet u vóór verder gebruik van de keteltrekstangen de schroefverbindingen controleren en eventueel aandraaien (afb.16, **pos. 2**).

Indien u verder zou samentrekken met losse schroefverbindingen, kunnen de keteltrekstangen beschadigd of vernield worden.



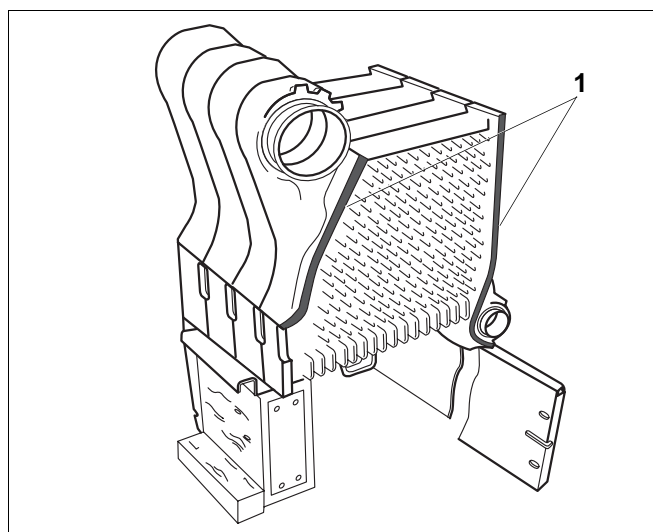
Afb. 16 Schroefverbinding van de trekstangen

Afb. 17 is een weergave van een paar eindleden met een gemonteerd paar middenelementen. De nippels voor de montage van het volgende paar middenelementen zijn reeds in de naven geplaatst. In de afdichtingsgroef werd ook reeds het afdichtingssnoer (afb.17, **pos. 1**) gelegd.



OPMERKING GEBRUIKER

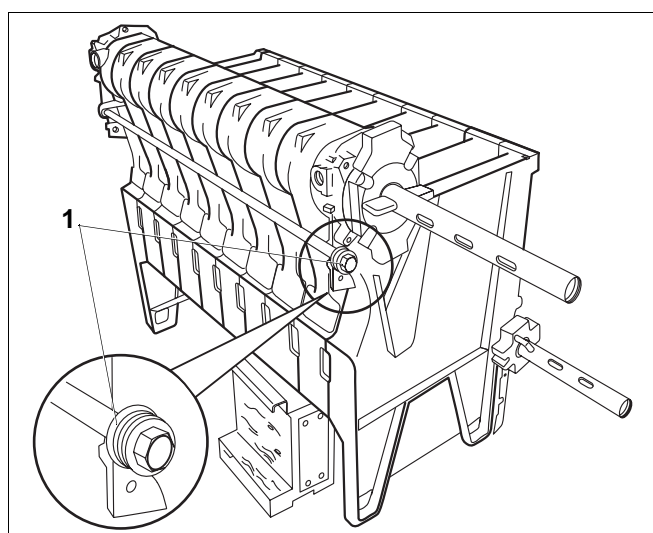
Alle andere ketelleden moeten gemonteerd worden zoals hier beschreven. Ten slotte wordt het afsluitende paar eindelementen gemonteerd.



Afb. 17 Middenelement met afdichtingssnoer

Maak de keteltrekstangen los nadat het afsluitend paar eindleden bevestigd werd, maar verwijder ze nog niet. Monteer eerst de ankerstangen.

- Verdeel de veerpakketten (veerschijven resp. schijf) gelijkmatig over de voorste en achterste sleuf en plaats ze op de ankerstangen.
- Monteer de ankerstangen links en rechts naast de naven van de ketel in de aangegoten nokken (afb.18, **pos. 1**).
- Trek de moeren op de ankerstangen vast aan (M10: 15 Nm; M16: 25 Nm).
- Verwijder de keteltrekstangen.
- Verwijder de montagehulp.



Afb. 18 Ankerstangen plaatsen

- Plaats de schoenen voor de elementvoeten op het achterste eindelement.
- Bevestig de bodemrails (afb. 19, **pos. 1**) aan het achterste eindlid met twee zeskantbouten M8 x 30 en de moeren.



OPMERKING GEBRUIKER

Vergeet de sluitringen niet.

- Draai telkens vier stiftbouten in de draadboringen rond de bovenste naaf vooraan en achteraan, zie afb. 20.
- Om de vuurhaard tussen de afzonderlijke elementen aan de bovenzijde van de bodemrail (langs binnen of buiten) af te dichten, moet spuitkit aan een zijde zorgvuldig aangebracht worden (afb. 19, **pos. 2**).



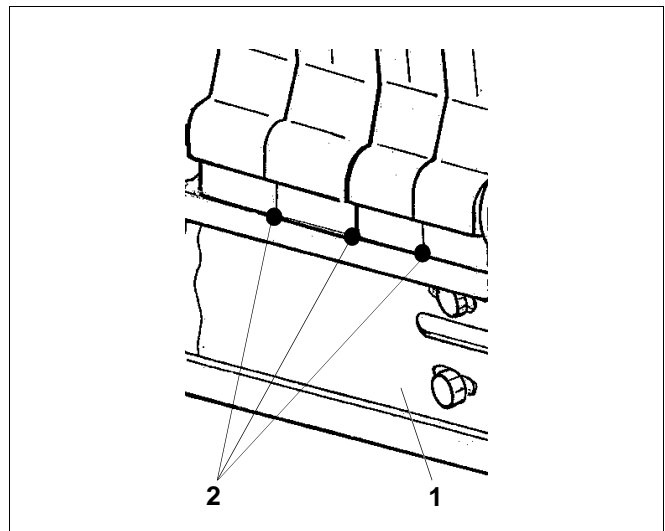
OPMERKING GEBRUIKER

De spuitkit zit bij de rookgasverzamelaar.



OPMERKING GEBRUIKER

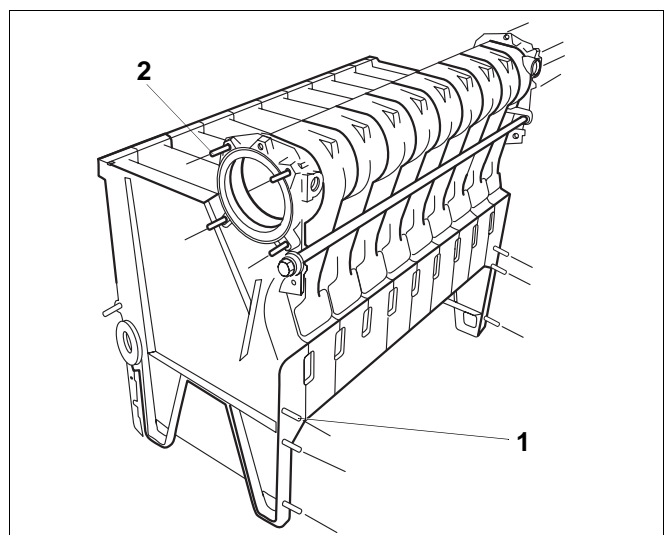
Uitlijnen van beide ketelblokken na de montage van het tweede ketelblok (zie hoofdstuk 4.5 "Montage tweede ketelblok").



Afb. 19 Spuitkit aanbrengen

4.3 Vervolledigen van het ketelblok

- Draai de stiftbouten op de voorzijde rechts en links in de eindelementen (telkens 3 stuks, M8) (afb. 20, **pos. 1**) aan.
- Schroef de onderste naaf vooraan, de bijgevoegde stop met aftapopening (KFE-aansluitstop 1 3/4" x 3/4") en afdichting aan. Bouwzijdig kan er nu een aftapkraan geïnstalleerd worden.
- Sluit de onderste naaf achteraan af met een blindstop 1 3/4". In het 2e ketelblok wordt er een stop (1 3/4" x 1") met aansluitmogelijkheid voor een leiding naar het expansievat ingeschroefd.



Afb. 20 Stiftbouten indraaien

Pos. 1: Stiftbouten telkens 3 stuks M8

Pos. 2: Stiftbouten telkens 4 stuks M12

4.4 Injectiebuis en aansluitvormstuk

Volgorde voor de montage



OPMERKING GEBRUIKER

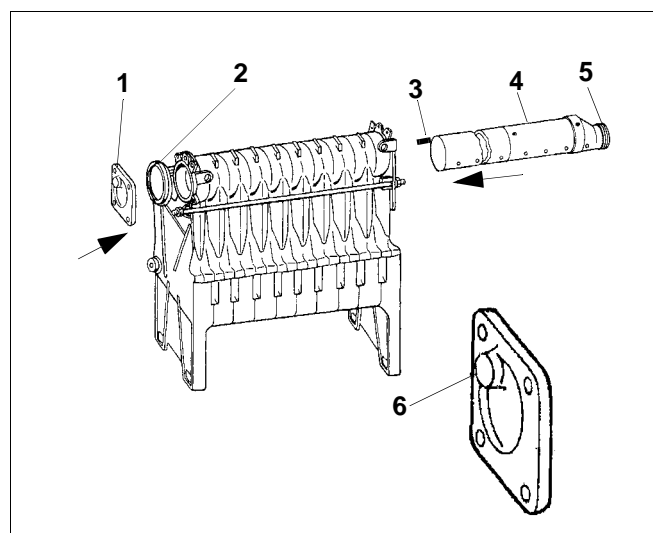
De dompelhulzen mogen nog niet ingeschroefd zijn.

- Sluit de bovenste naaf af met een blindflens (afb. 21, **pos. 1**) en een vlakke dichting (afb. 21, **pos. 2**). De excentrische geplaatste ronde uitsparing (afb. 21, **pos. 6**) dient voor de opname van de nok (afb. 21, **pos. 3**) aan het uiteinde van de injectiebuis (afb. 21, **pos. 4**). De blindflens (afb. 21, **pos. 1**) is correct gemonteerd, als de ronde uitsparing (afb. 21, **pos. 6**) naar het midden van het ketelblok wijst en zich bovenaan bevindt.
- Schuif het eindstuk van de injectiebuis (afb. 21, **pos. 4**, achteraan dicht met nok) gedeeltelijk in de bovenste naaf en schroef vast met het volgende verlengingsdeel (schroef M5 x 16, afb. 21) er aan vast.
- Schuif het volgende verlengingsdeel er conform het inschuifplan (afb. 22) in en schroef het er aan vast.



OPMERKING GEBRUIKER

Controleer of de afdichtingen (afb. 21, **pos. 5**) zich op de uiteinden bevinden.



Afb. 21 Inbouwsituatie injectiebuis

Pos. 1: Blindflens

Pos. 2: Vlakke dichting

Pos. 3: Nok (linker blok)

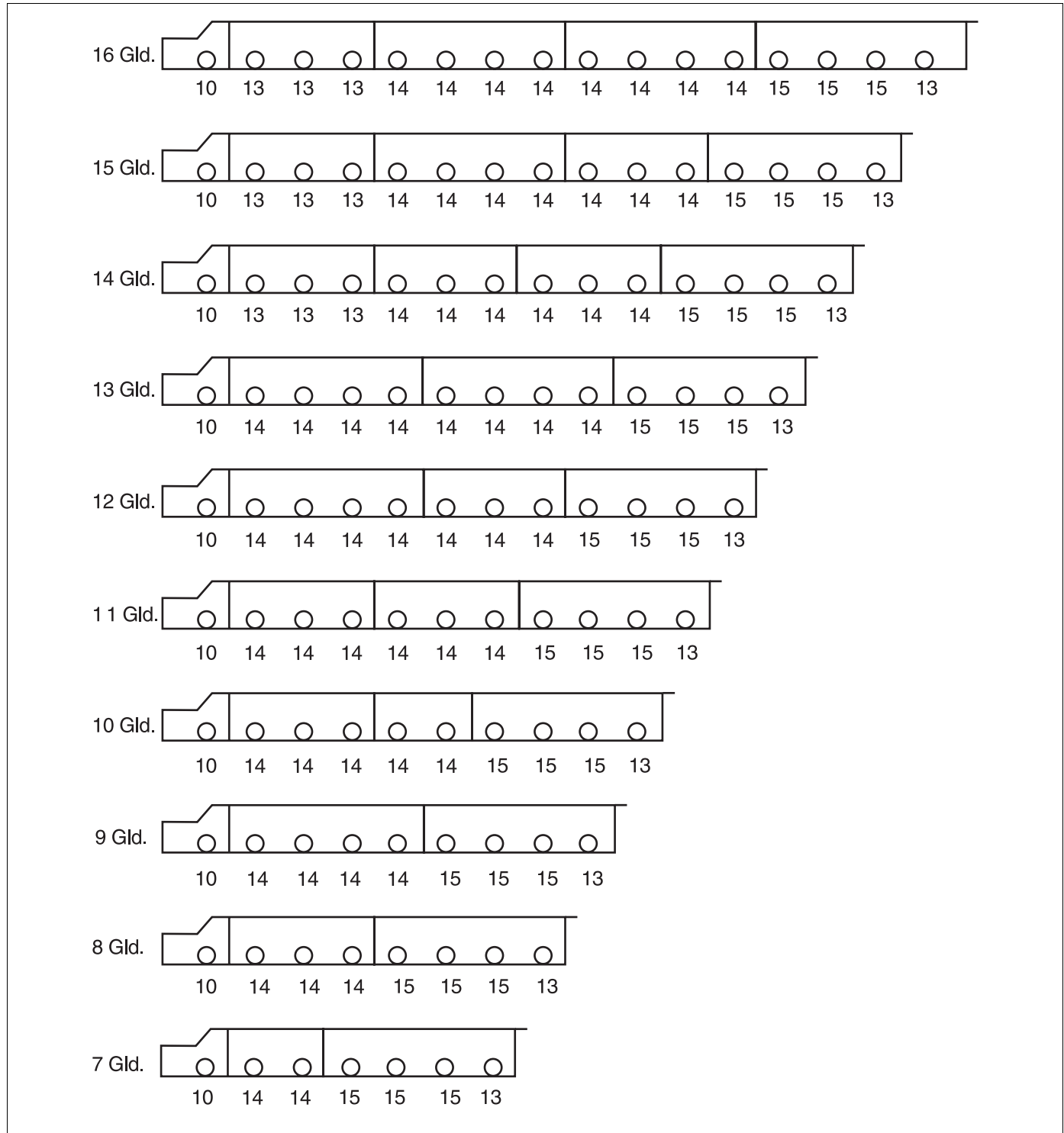
Pos. 4: Injectiebuis

Pos. 5: Afdichting

Pos. 6: Ronde uitsparing (hier: blindflens links)

De injectiebuis bestaat uit een begindeel en, afhankelijk van de grootte van de ketel, 2 tot 4 verlengingsdelen per ketelblok, zie daarvoor afb. 22.

De injectiebuis wordt **langs voor**, dus van de waterzijdige naar de gaszijdige aansluiting, in de bovenste naaf geschoven.



Afb. 22 Inschuiplan (\varnothing boringen in mm)

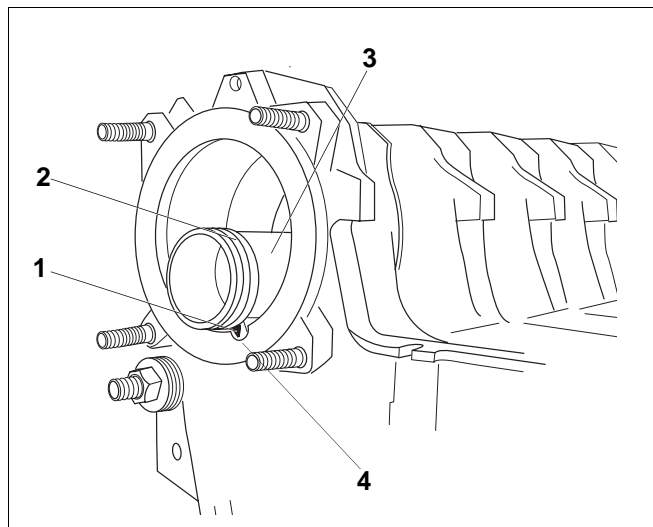


opgelet!

SCHADE AAN DE KETEL

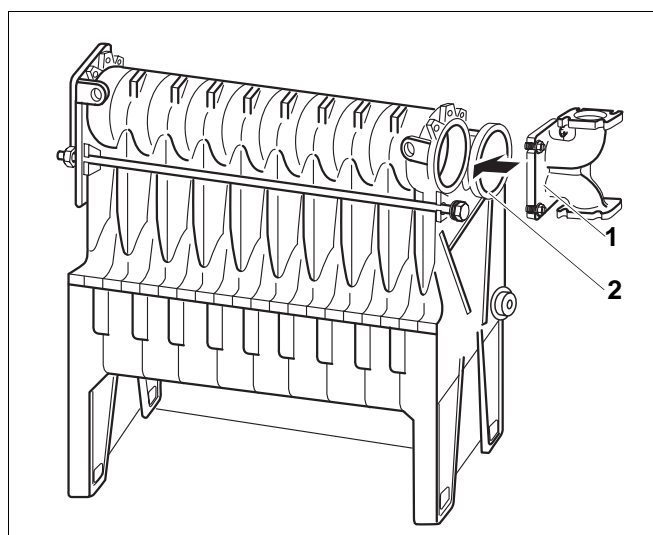
Het beginstuk wordt als laatste ingebouwd. Let op de markering „rechts“ resp. „links“.

- Schuif de injectiebuis (afb. 23, **pos. 3**) er helemaal in en let erop, dat het voorste deel (afb. 23, **pos. 1**) van het beginstuk zich in de uitsparing (afb. 23, **pos. 4**) van het gietijzeren lid bevindt.
- Bestrijk de buitenzijde van de afdichtingsring beginstuk (afb. 23, **pos. 2**) aan de injectiebuis (afb. 23, **pos. 3**) met een glijmiddel.



Afb. 23 Positie van de injectiebuis in het gegoten element

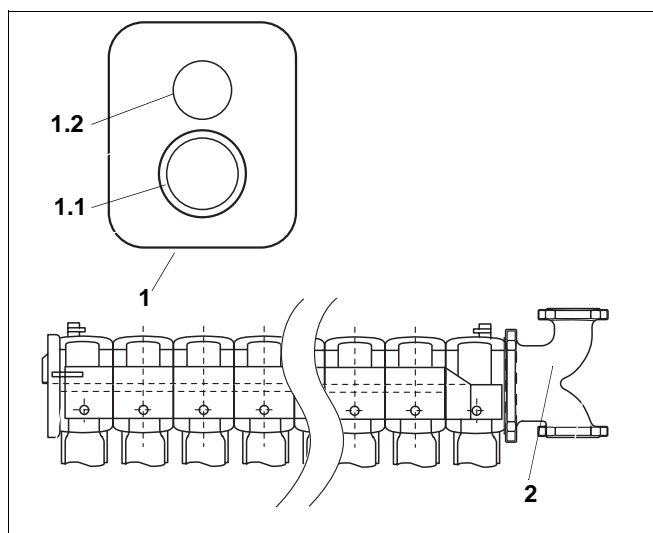
- Monteer het aansluitvormstuk (afb. 24, **pos. 2**) met de vlakke dichting (afb. 24, **pos. 1**) aan de stiftbouten.
- Wanneer het aansluitvormstuk (afb. 24, **pos. 2**) niet gemonteerd kan worden, moet de positie van de injectiebuis (afb. 23, **pos. 3**) gecontroleerd worden.



Afb. 24 Aansluitvormstuk ringsmoorkleppen

**OPMERKING GEBRUIKER**

Bij de montage van het aansluitvormstuk ((afb. 24, **pos. 2**, apart verpakt) moet erop gelet worden, dat de grotere opening (retour (afb. 25, **pos. 1.1**) zich onderaan en de kleinere opening (aanvoer, afb. 25, **pos. 1.2**) zich bovenaan bevinden. Het aansluitvormstuk moet er gemakkelijk opgeschoven kunnen worden.



Afb. 25 Inbouwsituatie voor grootte 2 x 11

4.5 Montage tweede ketelblok

- Volg voor de montage van het tweede ketelblok dezelfde werkwijze als voor het eerste ketelblok (zie hoofdstuk 4.2 tot 4.4).



OPMERKING GEBRUIKER

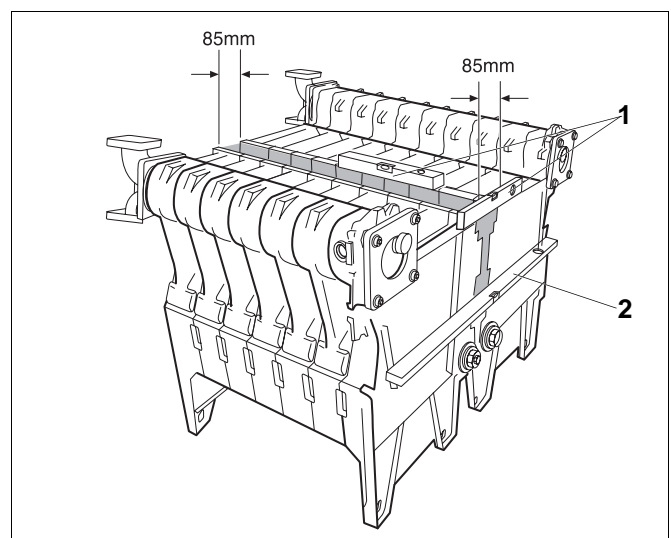
Laat (indien mogelijk) een niet te kleine afstand tot het eerste ketelblok, zodat de spuitkit probleemloos aangebracht kan worden. Wanneer dat niet mogelijk zou zijn, kan de spuitkit eveneens langs de kant van de vuurhaard aangebracht worden (langs binnen).

- Lijn de ketelblokken uit met een richtlat (afb. 26, **pos. 2**) en een waterpas (afb. 26, **pos. 1**).



OPMERKING GEBRUIKER

Wanneer er bij het verdere verloop van de montage problemen zouden ontstaan, kunnen de ketelblokken nadien ook nog uitgelijnd worden. De afstand tussen de beide ketelblokken zou 85 mm moeten bedragen.



Afb. 26 Ketelblokken uitlijnen

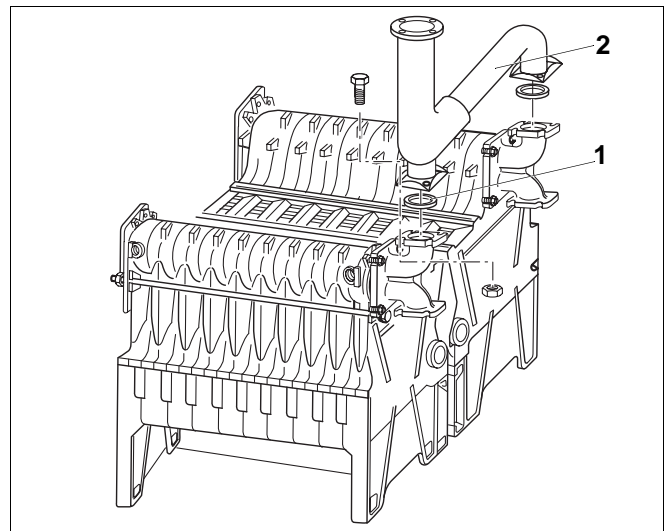
4.6 Montage waterzijdige leidingen

- Leg een dichtingsring (afb. 27, **pos. 1**) op de bovenzijde van de beide flenzen. Plaats de aanvoerleiding (afb. 27, **pos. 2**) en schroef ze telkens met vier moeren en zeskantbouten M12 x 40 aan. Plaats de bouten er langs boven in.



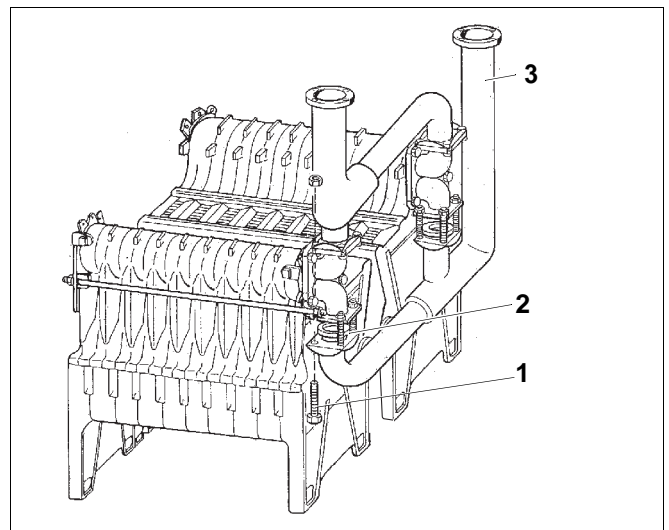
OPMERKING GEBRUIKER

De beide ketelblokken moeten best zo parallel mogelijk naast elkaar staan.



Afb. 27 Aanvoerleiding monteren

- Schroef de retourleiding (afb. 28, **pos. 3**) losjes (diagonaal met 2 schroeven M12 x 80 en moeren) aan de aansluitflens. Plaats de schroeven langs onder (afb. 28, **pos. 1**).
- Leg dichtingsringen (afb. 28, **pos. 2**) op de aansluitflenzen van de retourleiding (afb. 28, **pos. 3**).
- Schuif de flens van de beide ringsmoorkleppen zo tussen de flenzen, dat de stelmotoren (afb. 29, **pos.2**) naar het midden van de ketel wijzen en dat de elektrische aansluitingen zich bovenaan bevinden.
- Schuif de dichtingsringen (afb. 28, **pos. 2**) tussen de bovenzijde van de motorflens en het aansluitvormstuk.



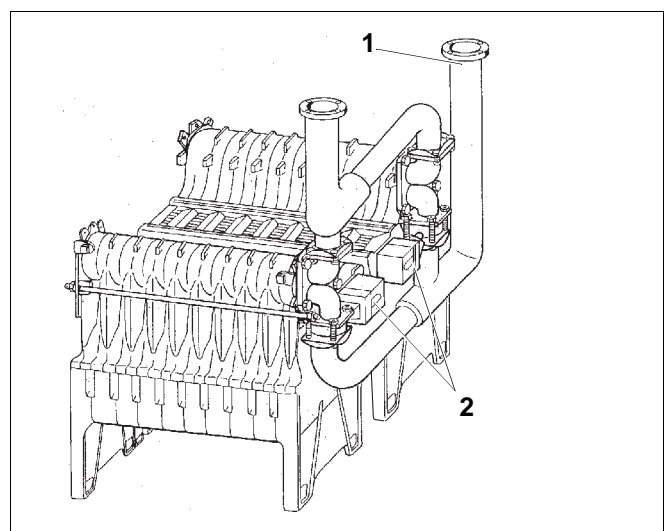
Afb. 28 Retourleiding monteren

- Schroef de retourleiding (afb. 29, **pos. 1**) vast aan (alle 4 schroeven per zijde en de moeren kruisgewijs).
- Draai alle andere tot dan toe losse aansluitingen aan het aansluitvormstuk vast aan.
- Verbind de waterzijdige aansluitingen van de installatie met de flenzen van de aanvoer- en retourleiding.



OPMERKING GEBRUIKER

Bouw eventueel afsluitbare kleppen in voor de drukproef (zie hoofdstuk 4.7 "Drukproef").



Afb. 29 Ketelblok met ringsmoorkleppen

4.7 Drukproef

- Dicht op de buitenzijde de dompelhulzen (afb. 30, **pos. 3**) en de stoppen $\frac{3}{4}$ " (afb. 30, **pos. 1**) aan het linker en het rechter ketelblok af.
- Dicht in de aanvoer-aansluitleiding de derde dompelhuls (afb. 30, **pos. 2**, zie montage materiaal) af.



OPMERKING GEBRUIKER

Voor de verdere werkzaamheden moet nu op het ketelblok een waterdrukproef uitgevoerd worden.



OPMERKING GEBRUIKER

Aan de onderste naaf moeten vooraan twee vul- en aftapkranen aangebracht worden. De achterste opening, voorzien voor de aansluiting van een expansievat, kan voor de drukproef met een stop afgesloten worden.

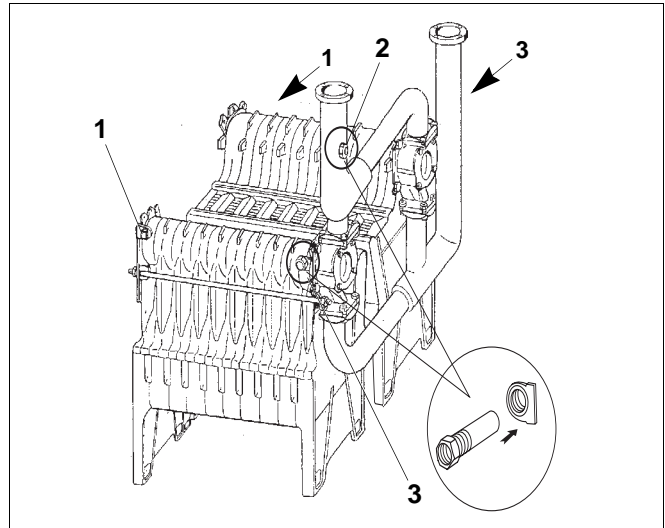


opgelet!

SCHADE AAN DE KETEL

door overdruk.

- Tijdens de **waterdruk- resp. dichtheidsproef** mogen er nog geen met het waterzijdige gedeelte van de verwarmingsketel **onafsluitbaar** verbonden **drukregel- of veiligheidsvoorzieningen** gemonteerd zijn.



Afb. 30 Dompelhulzen en stoppen afdichten

Pos. 1: Stoppen (linker en rechter ketelblok)

Pos. 2: Dompelhuls (aanvoeraansluitleiding)

Pos. 3: Dompelhulzen (linker en rechter ketelblok)

Druk- en dichtheidsproef

- Vul de ketel **enkel langs onder via de vul- en aftapkraan** (zie onderste naaf vooraan). Tijdens het vullen op het hoogste watervoerende deel van de aanvoer- en retour ontluchten, tot er water vrijkomt.

De ketel moet door de installateur aan een waterdrukproef onderworpen worden. De ketel moet met 1,3-maal de werkdruk afgedrukt worden, evenwel ten minste 4 bar, waarbij er rekening gehouden moet worden met de openingsdruk van het veiligheidsventiel.



OPMERKING GEBRUIKER

De gegevens op het typeplaatje dienen in acht genomen te worden.



OPMERKING GEBRUIKER

Voor de drukmeting moet een manometer van de klasse 1,0 gebruikt worden.

Indien er ondichtheden aan de naafverbindingen zouden zijn, moeten de ankerstangen weggenomen worden en moet de ketel op de betreffende plaatsen, door het inslaan van beitels tussen de leden, uit elkaar gehaald worden.

Vooraleer de ketel weer samengebouwd wordt, moeten de naven gereinigd worden en moeten er nieuwe nippels gebruikt worden. Plaats de ankerstangen opnieuw en **herhaal de drukproef (zie hierboven)**.

4.8 Rookgasverzamelaar

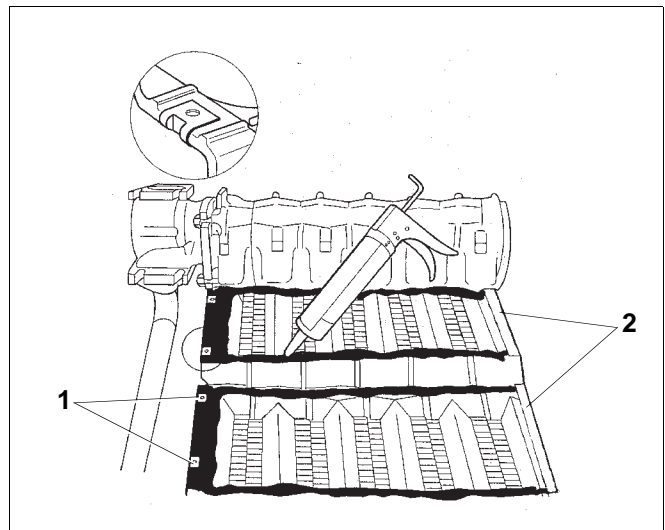
De onderdelen van de rookgasverzamelaar zijn apart verpakt en bestaan uit de hieronder opgesomde delen. Het afvoergeedeelte wordt gemonteerd geleverd.

- Voorwand
- 2 zijwanden (links en rechts)
- Reinigingsdeksel
- Middenstuk
- Scheidingswand
- Bevestigings- en afdichtingstoebehoren
- Steek de vier clipmoeren (afb. 31, **pos. 1**) op de voorste eindelementen (waterzijdige aansluiting).
- De afdichtingsgroef met de bijgevoegde spuitkit inspuiten (afb. 31).* Om de geschikte kitdikte (1,5 cm) te bekomen, moet 4 cm van de voorzijde van de spuituit schuin afgesneden worden (ca. 45°). Spuit de spuitkit over de clipmoeren.



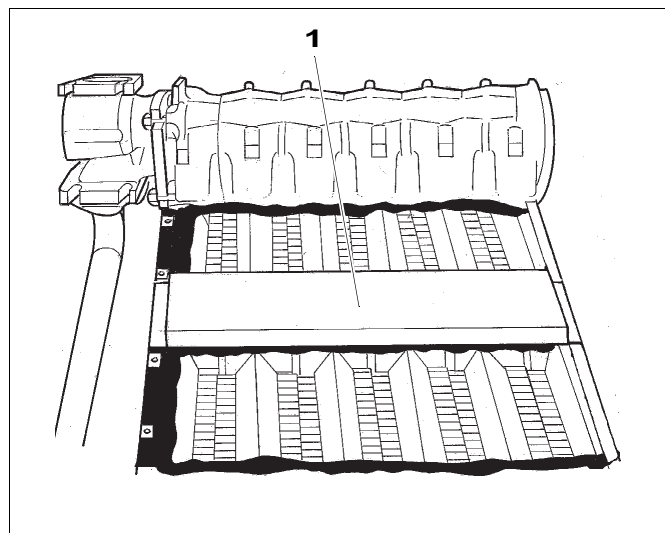
OPMERKING GEBRUIKER

De spuitkit aan de achterzijde (afb. 31, **pos. 2**) mag pas na het uitlijnen van de warmtewisselaar aangebracht worden.



Afb. 31 Spuitkit aanbrengen

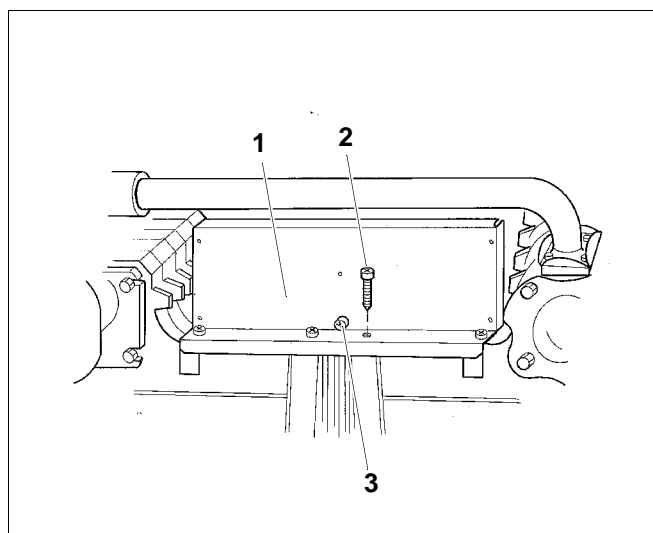
- Leg het middenstuk (afb. 32, **pos. 1**) gelijk met de voorzijde.



Afb. 32 Middenstuk plaatsen

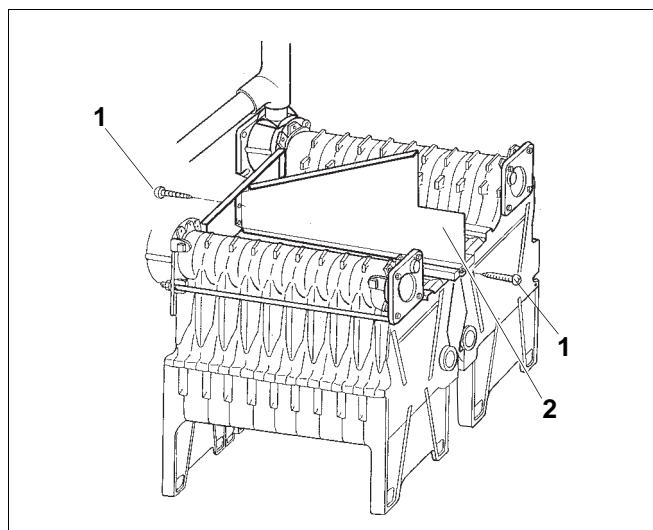
*) Bij de eindleden op de buitenkant aanbrengen.

- Druk de voorwand (afb. 33, **pos. 1**) tegen de clipmoeren en schroef losjes aan met de vier schroeven 4,8 x 22 (afb. 33, **pos. 2**).
- Schroef het middenstuk langs voor aan met een schroef met vlakke kop 3,9 x 9,5 (afb. 33, **pos. 3**).



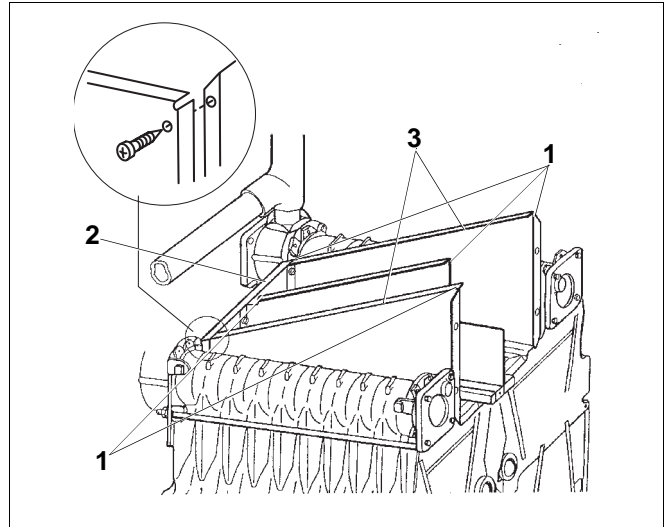
Afb. 33 Voorwand vastschroeven

- Plaats de scheidingswand (afb. 34, **pos. 2**) en schroef hem ter hoogte van de voorwand (resp. achteraan) met twee schroeven met vlakke kop 3,9 x 9,5 (afb. 34, **pos. 1**) losjes aan het middenstuk.



Afb. 34 Scheidingswand vastschroeven

- Plaats eerst de ene en dan de andere zijwand (afb.35, **pos. 3**) in de geleidingsgroef en schroef ze dan vast aan de voorwand (afb. 35, **pos. 2**) met de schroeven met vlakke kop 3,9 x 9,5.
- Plaats de clipmoeren M6 (afb. 35, **pos. 1**, afhankelijk van de grootte van de ketel 5 of 7 stuks).



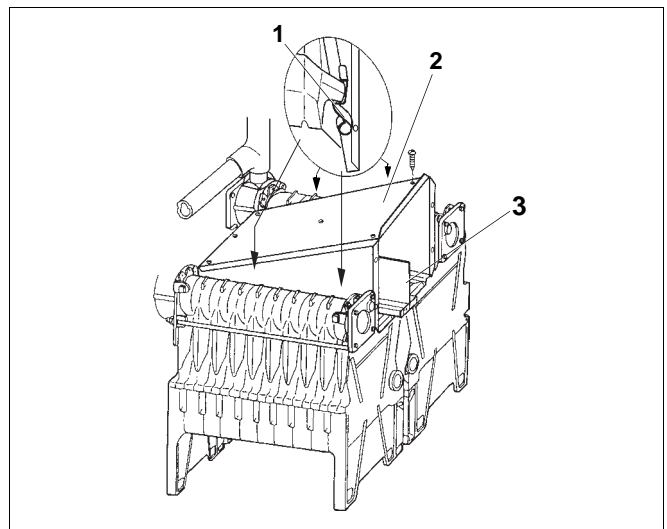
Afb. 35 Rookgasverzamelaar monteren

Pos. 1: Clipmoeren

Pos. 2: Voorwand

Pos. 3: Zijwanden

- Plaats het reinigingsdeksel (afb. 36, **pos. 2**) en schroef het losjes met de messingschroeven M6 x 16 en de sluitringen aan de scheidingswand (afb. 36, **pos. 3**) en de zijwanden.
- Schuif de vier veren (afb. 36, **pos. 1**) tussen de zijwanden en het gietijzeren blok. De zijwanden bevinden zich nu aan de binnenzijde van de groef. De veren dienen voor het stabiliseren van de rookgasverzamelaar en de afdichting tussen het ketelblok en de rookgasverzamelaar.
- Draai de vier bevestigingsschroeven 4,8 x 22 aan de voorwand (afb. 33, **pos. 2**) vast aan.
- Draai alle schroeven aan de scheidingswand (afb.36, **pos. 3**) vast aan.



Afb. 36 Plaatsen van de veren

Pos. 1: Veren

Pos. 2: Reinigingsdeksel

Pos. 3: Scheidingswand

4.9 Montage brander en gasarmaturen

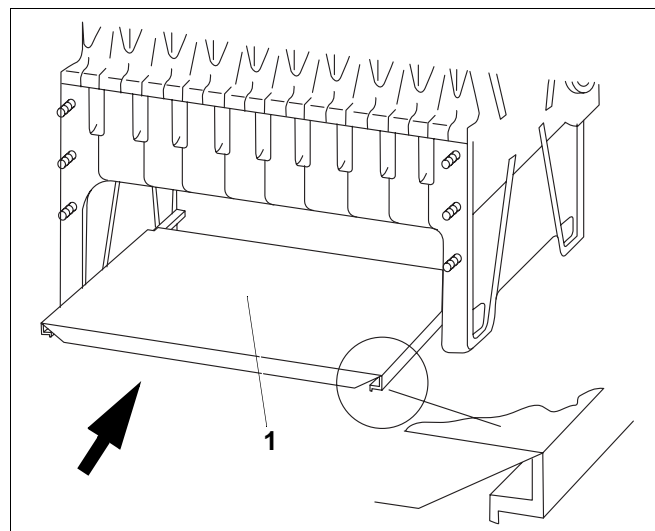
- Schuif de bodemplaat (afb. 37, **pos. 1**) in de vuurhaard; open zijde naar onder.



OPMERKING GEBRUIKER

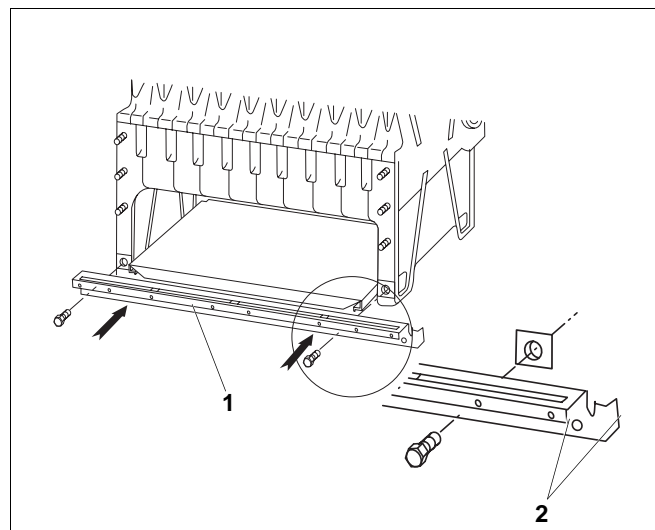
Afgeschuinde zijde (gleuf voor secundaire lucht) naar buiten!

De bodemplaat mag niet aan een zijde overhangen.



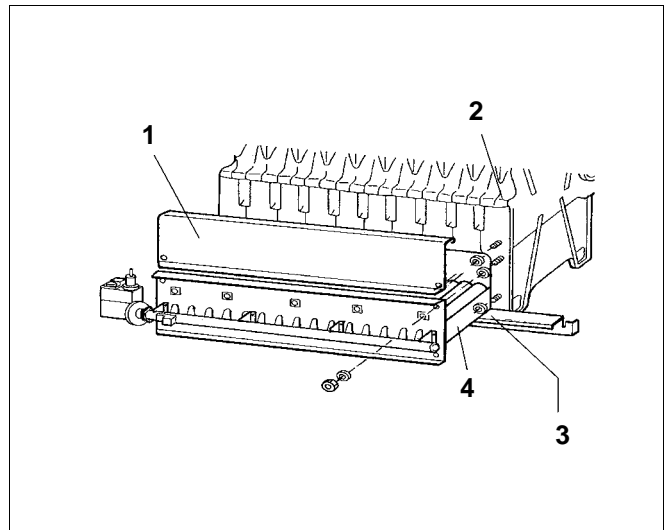
Afb. 37 Bodemplaat inschuiven

- Steek de clipmoeren M8 aan de voeten van het voorste en het achterste paar eindleden. Schroef, losjes, de langssokkel (afb. 38, **pos. 1**) op het voorste en het achterste paar eindleden met zeskantbouten M8 x 35. Het overhangende deel (afb. 38, **pos. 2**) van de langssokkel bevindt zich aan de voorzijde van de ketel (waterzijdige aansluiting).



Afb. 38 Langsokkel monteren

- Steek de afstandhouder (afb. 39, **pos. 3**) op de stiftbouten.
- Hang het reinigingsdeksel (afb. 39, **pos. 1**) boven het branderschild op de gietijzeren nok (afb. 39, **pos. 2**) en bevestig het aansluitend met moeren en sluitringen aan de stiftbouten.
- Schuif de gasbrander in de vuurhaard. De aansluiting voor de armatuur moet zich aan de achterzijde van de ketel bevinden (afb. 39).
- Schroef de gasbrander met zeskantbouten en sluitringen aan de draadstiften van de eindleden van de ketel.



Afb. 39 Gasbrander monteren

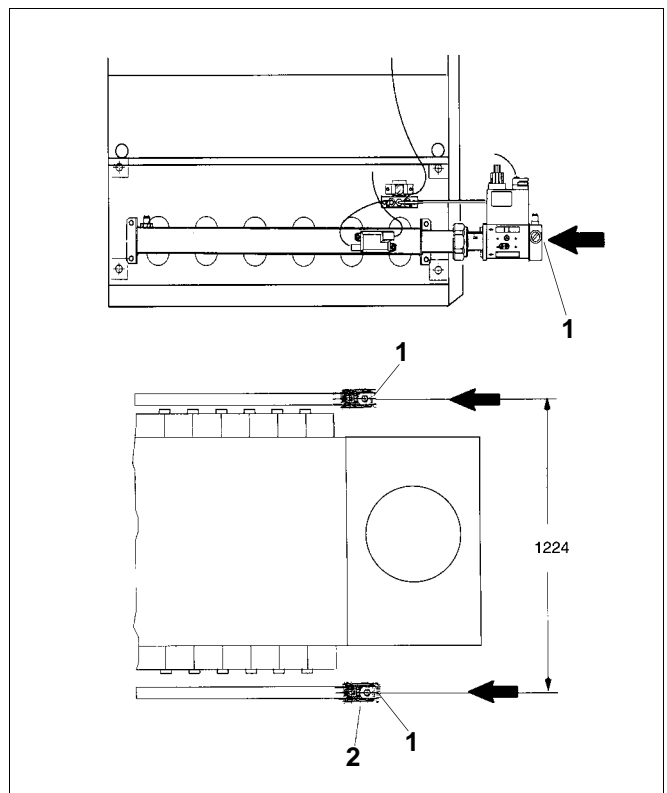
Pos. 1: Reinigingsdeksel

Pos. 2: Gietijzeren nok

Pos. 3: Afstandhouder

Pos. 4: Branderbed

- De aansluitleidingen moeten spanningsvrij aan de gasaansluiting (afb. 40, **pos. 1**) van de ketel aangesloten worden.



Afb. 40 Gasaansluiting

Pos. 1: Gasaansluiting

Pos. 2: Armatuur

4.10 Montage trekonderbreker



OPMERKING GEBRUIKER

Bij levering met rookgasafsluitklep* moet deze voor de inbouw van de trekonderbreker (afb. 41, **pos. 2**) in de trekonderbreker ingebouwd worden, zie apart bijgevoegd montagevoorschrift.

- Breng spuitkit aan op de rugzijde, (vgl. afb. 31, **pos. 2**, pagina 24).
- De trekonderbreker (afb. 41, **pos. 2**) wordt met de zes korte schroeven met vlakke kop 3,9 x 9,5 op de zijwanden (afb. 41, **pos. 4**) van de rookgasverzamelaar geschroefd.



OPMERKING GEBRUIKER

Bij de montage van de trekonderbreker moet erop gelet worden, dat de bovenplaat (afb. 41, **pos. 3**) van de trekonderbreker zich tussen de scheidingswand en de zijwanden resp. het reinigingsdeksel (afb.41, **pos. 1**) bevindt.

- Draai alle losse schroeven van het reinigingsdeksel (afb. 41, **pos. 1**) vast aan.



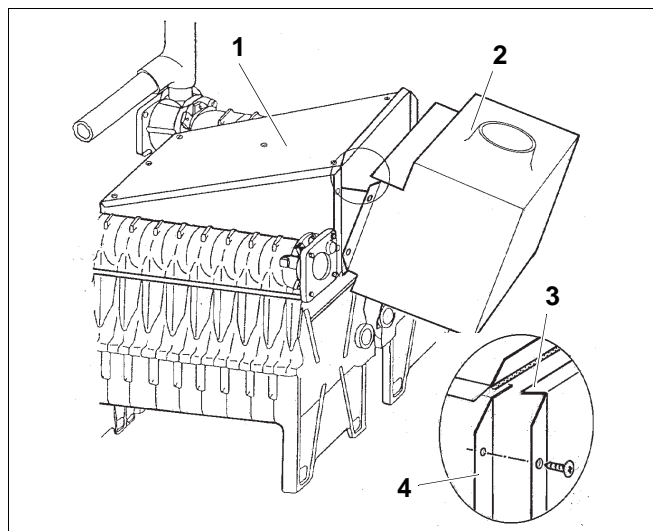
SCHADE AAN DE KETEL

Let er bij het opbouwen op, dat de **dichting** aan het reinigingsdeksel (afb. 41, **pos. 1**) van de rookgasverzamelaar **niet beschadigd** wordt.



OPMERKING GEBRUIKER

Draai bij problemen met de montage van de trekonderbreker (afb. 41, **pos. 2**) de schroeven van het reinigingsdeksel of van de zijwanden een beetje los. Nadat de trekonderbreker correct werd geplaatst, moeten alle overige schroeven weer vast aangedraaid worden.



Afb. 41 Montage trekonderbreker

Pos. 1: Reinigingsdeksel

Pos. 2: Trekonderbreker

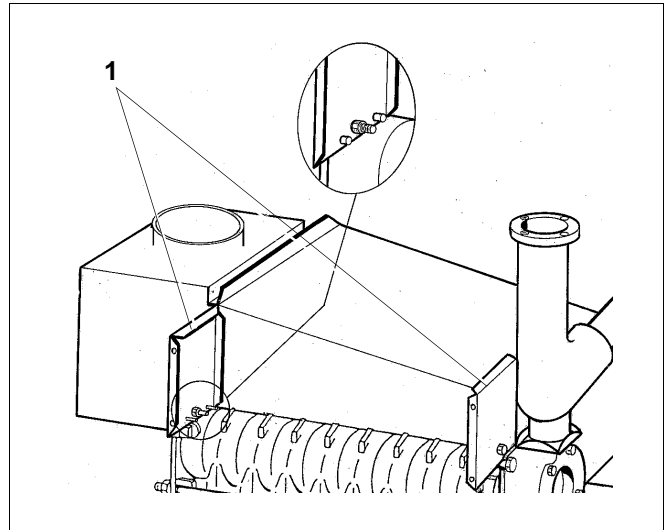
Pos. 3: Bovenplaat

Pos. 4: Zijwand

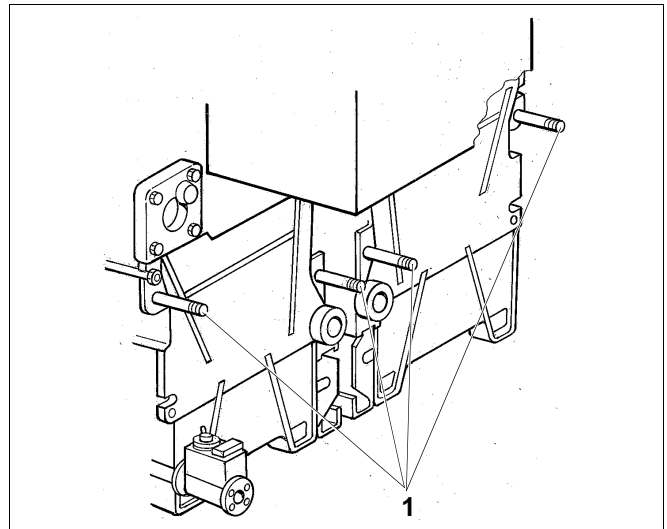
* Rookgasafsluitklep = toebehoren moet besteld worden.

4.11 Montage isolatie

- Monteer de vier consoles (afb. 42, **pos. 1**, leveringsomvang ommanteling pak B) op de vier eindleden (binnenkant) met een schroef M8 x 35 (met schijf) en een moer (zie afb. 42, open zijde naar binnen).
- Schroef de vier afstandspennen M8 x 75 (afb. 43, **pos.1**) voor de bevestiging van de achterwanden aan (schijfmoer achteraan, sluitring vooraan).

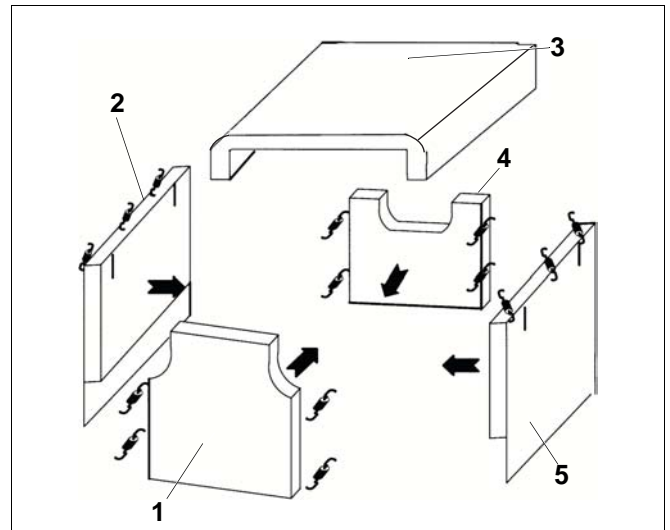


Afb. 42 Consoles monteren

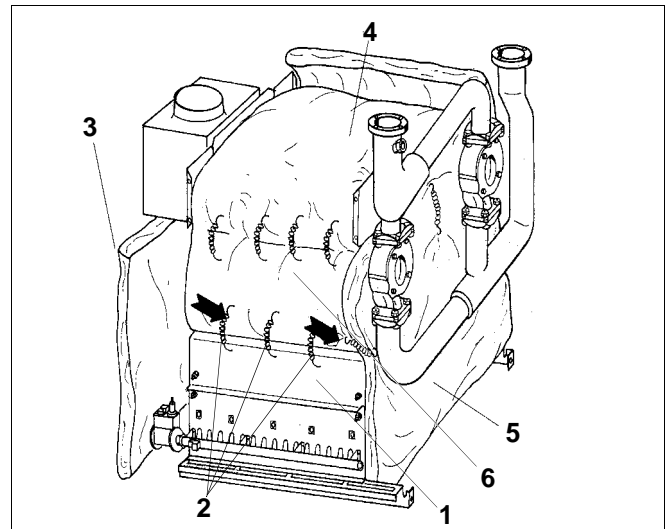


Afb. 43 Afstandspennen aandraaien

- Leg de isolatie van de rookgasverzamelaar (afb. 44, **pos. 3**) op de bovenzijde van de rookgasverzamelaar.
- Druk de isolatie van de zijkant van het ketelblok (afb.44, **pos. 2**, rechthoekig gesneden isolatie) aan tegen de zijkanten van het ketelblok en leg ze om de grote naaf.
- Steek de isolatie van de zijkanten van het ketelblok (afb. 44, **pos. 2** en **pos. 5**) onder aan het reinigingsdeksel van de brander (afb. 45, **pos. 1**) in en hang ze met drie veren (afb. 45, **pos. 2**) aan de aan het reinigingsdeksel voorziene openingen.
- Druk de isolatie van het voorste deel (afb. 44, **pos. 1**) tegen de voorzijde van het ketelblok aan en haak ze met de bevestigingsveren beide zijden aan de aangrenzende isolatie. Bevestig de isolatie eveneens onderaan.
- Druk de isolatie van de rugzijde (afb. 45, **pos. 3**) aan de achterzijde van het ketelblok onder de trekonderbreker aan en haak ze met de bevestigingsveren vast aan de isolatie van het zijdeel (afb. 45, **pos. 6**).



Afb. 44 Isolatie

Pos. 1: Isolatie voorste deel**Pos. 2:** Isolatie zijdeel**Pos. 3:** Isolatie rookgasverzamelaar bovenaan**Pos. 4:** Isolatie achterste deel**Pos. 5:** Isolatie zijdeel

Afb. 45 Isolatie achterste deel vastmaken

Pos. 1: Reinigingsdeksel brander**Pos. 2:** Veren**Pos. 3:** Isolatie achterste deel**Pos. 4:** Isolatie rookgasverzamelaar**Pos. 5:** Isolatie voorste deel**Pos. 6:** Isolatie zijdeel

- Breng de isolatie van de leidingen aan (afb. 46).
1. Leg de isolatie („links“ en „rechts“) om de verticale leidingen en bind ze samen met veren. Door de bovenste en onderste ronde uitsnijding wordt de betreffende dwarsleiding gevoerd.

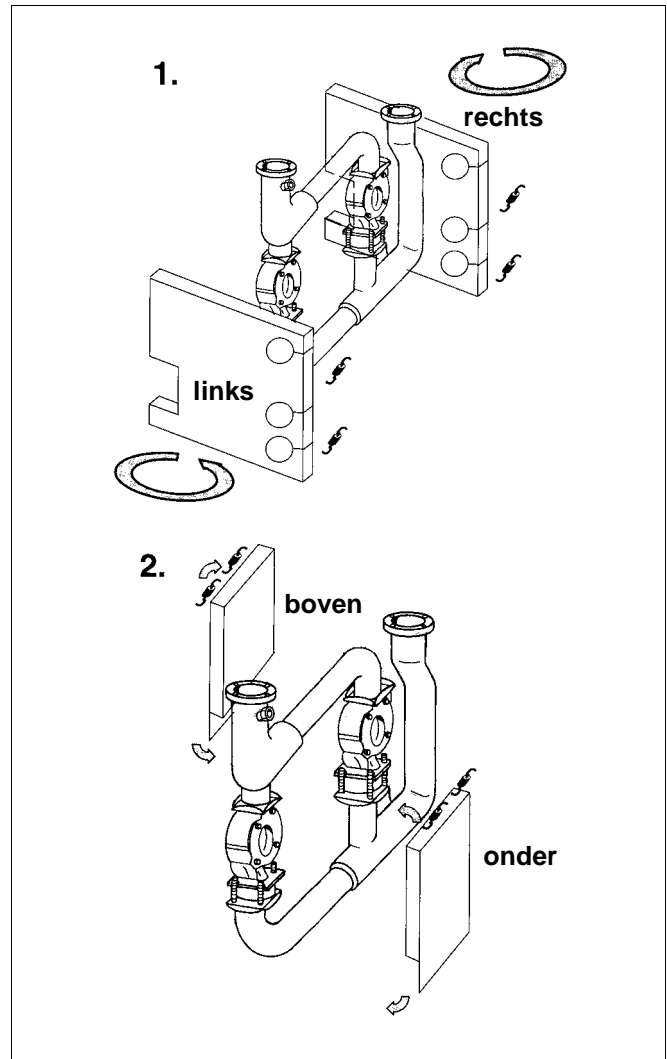


OPMERKING GEBRUIKER

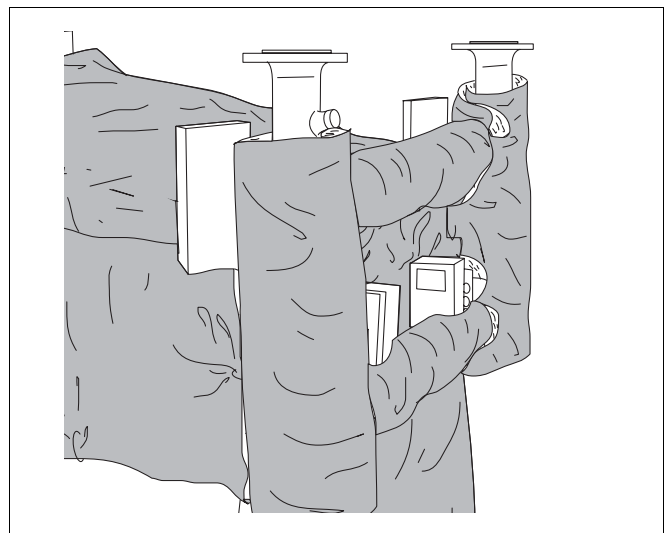
De stelmotor wordt door de middenste ronde uitsnijding gevoerd.

De rechthoekige uitsnijding is voor de verbinding met de ketel.

2. Leg de isolatie („boven“ en „onder“) om de dwarsleiding en trek ze samen met veren.



Afb. 46 Isolatie van de leidingen



Afb. 47 Leidingen met gemonteerde isolatie

4.12 Ketelommanteling

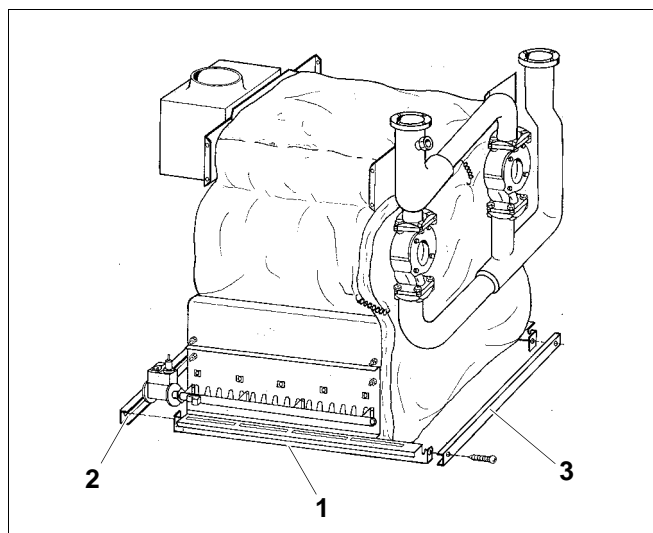
Montagevolgorde

- Bevestig de dwarsrokkel (afb. 48, **pos. 2 en 3**) aan de voor- en achterzijde van de langssokkel (afb. 48, **pos. 1**) met schroeven met een vlakke kop 3,9 x 9,5. De zijde met de sleuven moet bovenaan zitten (afb.49).



OPMERKING GEBRUIKER

De dwarsrokkels zijn blauw gelakt.

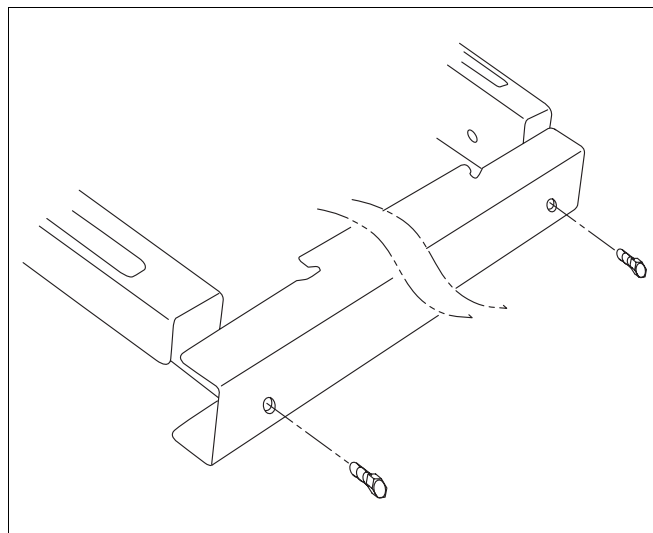


Afb. 48 Dwarsrokkel monteren

Pos. 1: Langssokkel

Pos. 2: Dwarsrokkel (achteraan)

Pos. 3: Dwarsrokkel (vooraan)



Afb. 49 Dwarsrokkel-bovenaanzicht

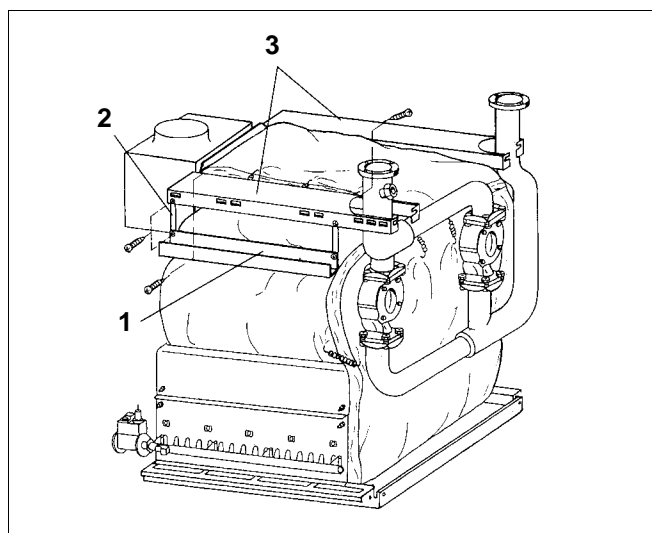
- De beide zijdelingse ketelafdekkappen (afb. 50, **pos.3**) worden op de consoles (afb. 50, **pos. 2**) gelegd en er met schroeven met vlakke kop 3,9 x 9,5 op bevestigd.



OPMERKING GEBRUIKER

Aan de achterste console bevindt zich enkel een bevestigingsboring.

- Schuif de beide kabelgoten (afb. 50, **pos. 1**) vooraan en achteraan aan de consoles (afb. 50, **pos. 2**) met schroeven met vlakke kop 3,9 x 9,5 vast (onderste gat in de console).



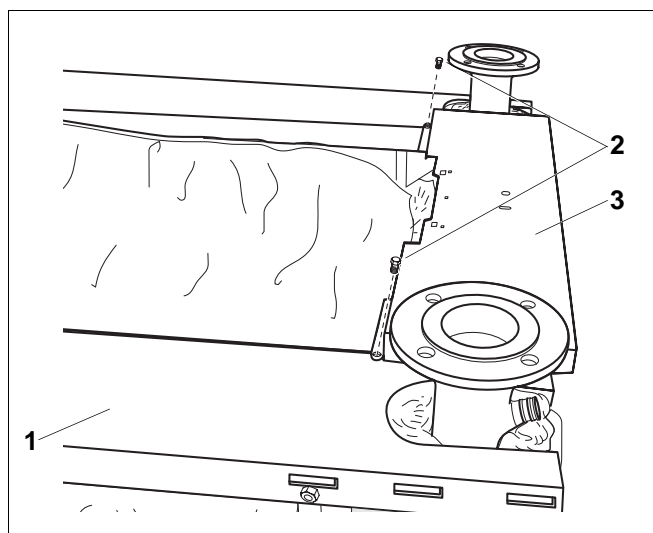
Afb. 50 Zijdelingse ketelafdekkappen en kabelgoten monteren

Pos. 1: Kabelgoot

Pos. 2: Console

Pos. 3: Zijdelingse ketelafdekkappen

- Plaats de voorste ketelafdekkap (afb. 51, **pos. 3**, ommanteling pak A) en bevestig ze met twee schroeven met vlakke kop 3,9 x 9,5 (afb. 51, **pos. 2**) aan de achterzijde van de zijdelingse ketelafdekkappen (afb.51, **pos. 1**).



Afb. 51 Voorste ketelafdekkap monteren

- Plaats de achterste ketelafdekkap (afb. 52, **pos. 2**) en schroef ze aan de zijdelingse ketelafdekkappen (afb. 52, **pos. 3**) met schroeven met vlakke kop 3,9 x 9,5. Vanaf het keteltype 2 x 12 is er eveneens een middenste ketelafdekkap (afb. 52, **pos. 4**), die tussen de voorste en de achterste kap gelegd moet worden.

Legende voor afb. 52

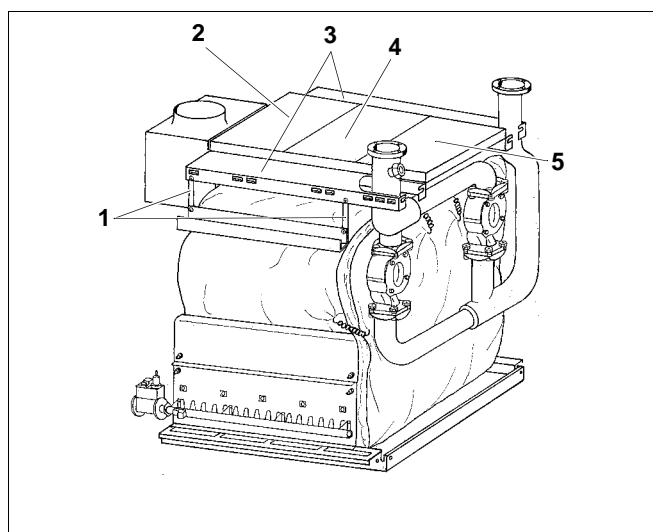
Pos. 1: Consoles

Pos. 2: Achterste ketelafdekkap

Pos. 3: Zijdelingse ketelafdekkappen

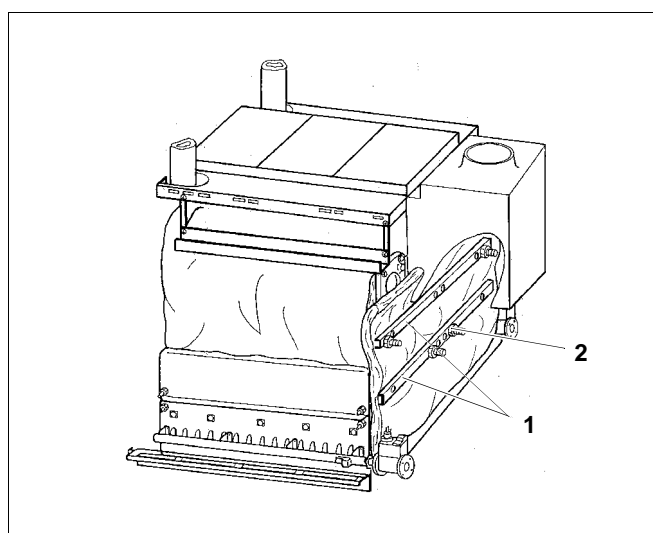
Pos. 4: Middenste ketelafdekkap

Pos. 5: Voorste ketelafdekkap



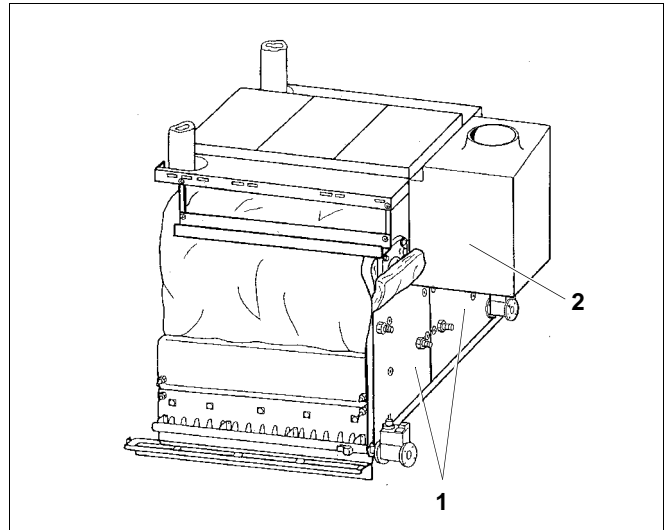
Afb. 52 Ketelafdekkappen monteren

- Schuif de beide rugwandhoeken (afb. 53, **pos. 1**) over de afstandspennen (afb. 53, **pos. 2**) en bevestig ze met moeren M8.



Afb. 53 Rugwandhoek monteren

- Schroef de twee rugwanden (afb. 54, **pos. 1**) telkens met vier schroeven met vlakke kop 3,9 x 9,5 vast.



Afb. 54 Rugwanden monteren

Pos. 1: Rugwanden

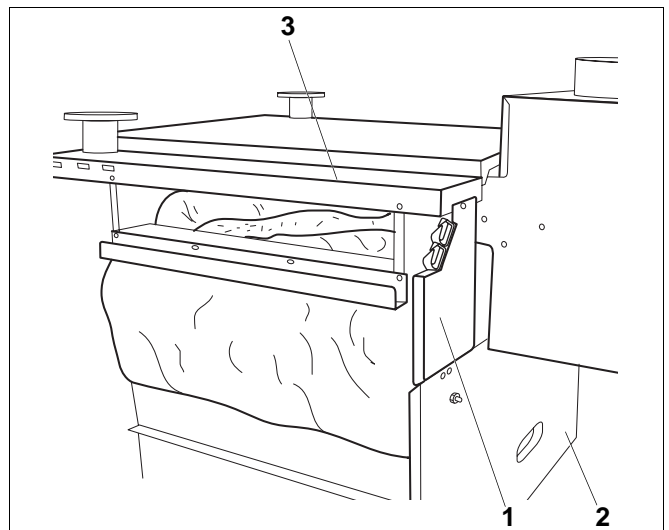
Pos. 2: Trekonderbreker

- Hang de afdekplaten (afb. 55, **pos. 1**, links en rechts) in de rugwand (afb. 55, **pos. 2**) op de zijdelingse ketelafdekkappen (afb. 55, **pos. 3**).



OPMERKING GEBRUIKER

De montage van de overige ommantelingsdelen wordt beschreven in (zie hoofdstuk 7 "Montage van de overige delen van de ommanteling").



Afb. 55 Afdekplaten

Pos. 1: Afdekplaat

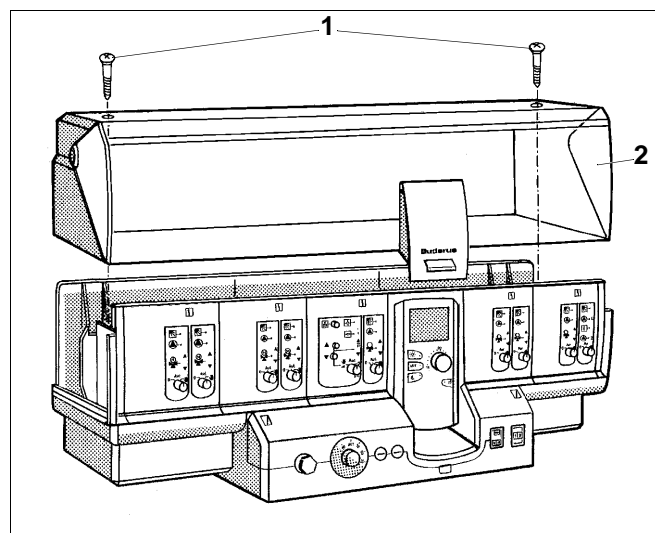
Pos. 2: Rugwand

Pos. 3: Zijdelingse ketelafdekkap

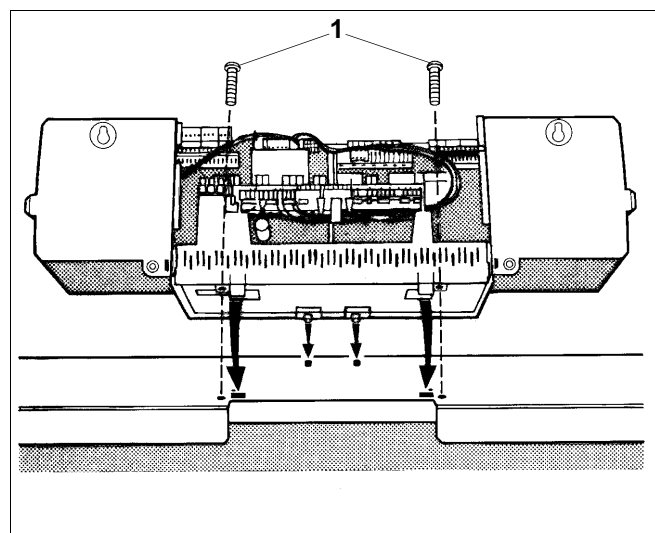
5 Montage van het regeltoestel

Regelsysteem Logamatic 4000

- Draai de twee schroeven (afb. 56, **pos. 1**) van de klemmenafdekkap (afb. 56, **pos. 2**) uit.
- Verwijder de klemmenafdekkap (afb. 56, **pos. 2**).
- Kantel het regeltoestel licht naar voren en plaats het zo, dat de inschuifhaakjes vooraan in de ovale boringen passen. Schuif het regeltoestel naar voor en kantel het naar achteren, tot de beide elastische haakjes rechts en links vastklikken (pijltjes - afb. 57).
- Schroef het regeltoestel achteraan rechts en links in de kabeldoorvoer met 2 schroeven (afb. 57, **pos. 1**) vast op de voorste ketelafdekkap.



Afb. 56 Klemmenafdekkap verwijderen;
Regelsysteem Logamatic 4000



Afb. 57 Regeltoestel vastschroeven;
Regelsysteem Logamatic 4000

5.1 Montage bijkomend regeltoestel HT3101

De bijkomende regeltoestellen HT3101 zijn uitgerust met een verstelbare STB (veiligheidstemperatuurbegrenzer) die vooringesteld is op **110°C**.

Wanneer de STB op een andere temperatuur moet worden ingesteld, dan moet die instelling voor de montage van de HT3101 gebeuren.

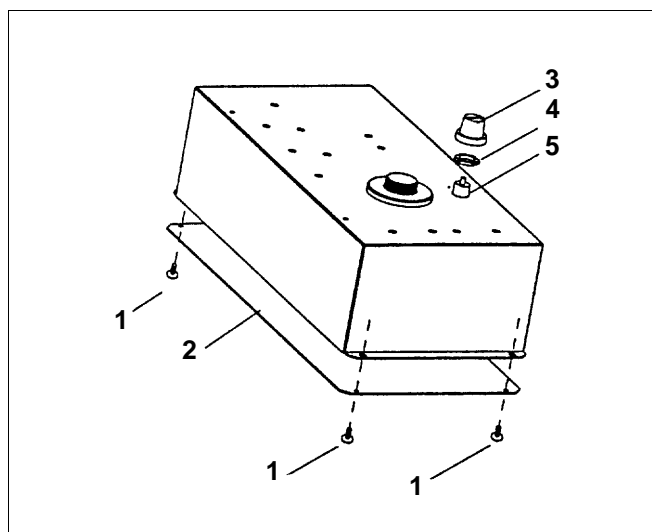
5.1.1 Demontage van de omkasting en uitbouwen van de veiligheidstemperatuurbegrenzer

- Voor de instelling van de gevraagde temperaturen moet de STB uit de behuizing genomen worden.
- Om de STB uit te bouwen, moeten de vier schroeven (afb. 58, **pos. 1**) uitgedraaid worden.
- Verwijder het deksel (afb. 58, **pos. 2**).
- Schroef de beschermkap eraf (afb. 58, **pos. 3**).
- Draai de schroefverbinding los (afb. 58, **pos. 4**).
- Neem de STB eruit en voer de onderstaande instellingen uit.



OPMERKING GEBRUIKER

Stel de STB in conform de lokale voorschriften betreffende de maximum toegelaten temperatuur van de verwarmingsinstallatie.



Afb. 58 Bijkomend regeltoestel HT3101

Pos. 1: Schroeven (4 stuks)

Pos. 2: Deksel

Pos. 3: Beschermkap

Pos. 4: Schroefverbinding

Pos. 5: Veiligheidstemperatuurbegrenzer

5.1.2 Instelling veiligheidstemperatuurbegrenzer

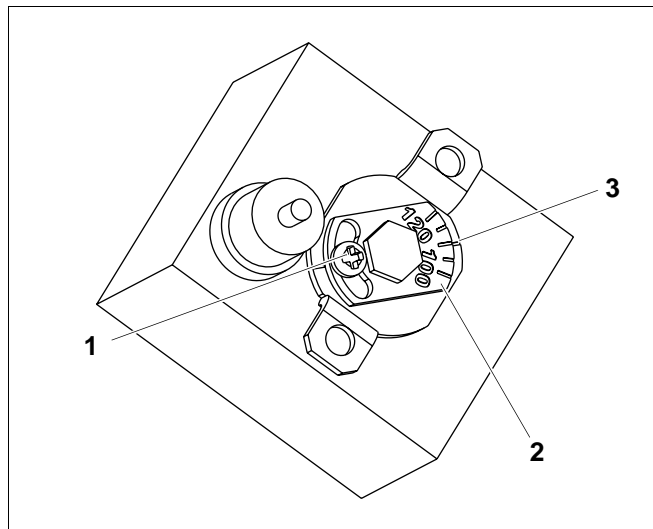


OPMERKING GEBRUIKER

Controleer eerst welke variant van de veiligheidstemperatuurbegrenzer is ingebouwd (vgl. afb. 59 en afb. 60).

Variant A (afb. 59)

- Draai de schroef (afb. 59, **pos. 1**) los.
- Plaats het metalen deel met temperatuurschaal (afb.59, **pos. 2**) op de markering (afb. 59, **pos. 3**).
- Draai de schroef (afb. 59, **pos. 1**) weer vast.
- Volg bij het monteren de omgekeerde volgorde.



Afb. 59 Variant A

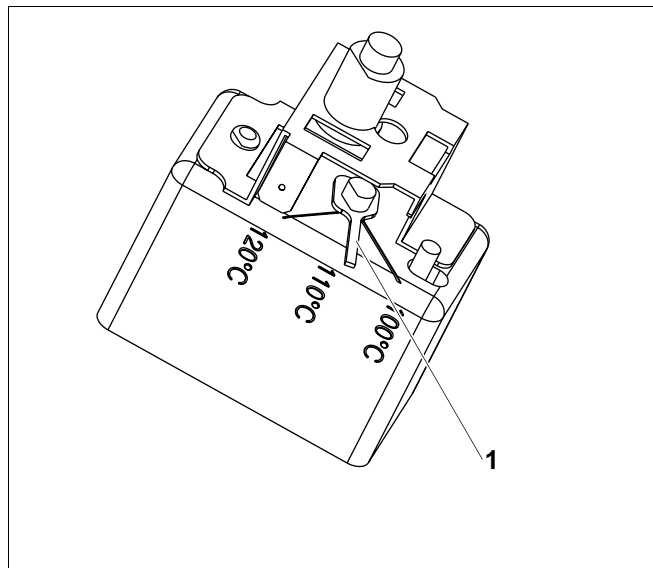
Pos. 1: Schroef

Pos. 2: Temperatuurschaal

Pos. 3: Markering

Variant B (afb. 60)

- Plaats de hendel (afb. 60, **pos. 1**) in op de betreffende temperatuur.
- Volg bij het monteren de omgekeerde volgorde.



Afb. 60 Variant B

Pos. 1: Hendel

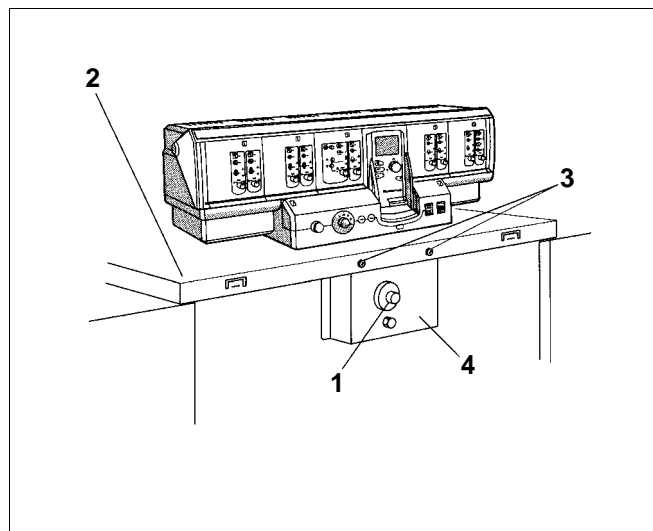


OPMERKING GEBRUIKER

Controleer, nadat u de STB heeft geplaatst, of hij correct functioneert.

5 Montage van het regeltoestel

- Bevestig het bijkomende regeltoestel HT3101 (afb.61, **pos. 4**) op de voorzijde van de voorste afdekkap (afb. 61, **pos. 2**) met twee schroeven met vlakke kop 3,9 x 9,5 (afb. 61, **pos. 3**).
- Stel de temperatuurregelaar (afb. 61, **pos. 1**) in op de gewenste temperatuur.



Afb. 61 Bijkomend regeltoestel HT3101

Pos. 1: Temperatuurregelaar

Pos. 2: Voorste ketelafdekkap

Pos. 3: Schroeven met vlakke kop

Pos. 4: Bijkomend regeltoestel

- Maak de verbindingen tussen het bijkomende regeltoestel en de stelmotoren conform het aansluitschema (afb. 62).



OPMERKING GEBRUIKER

De afzonderlijke voelers van de HT3101 komen volgens het schema (afb. 62) samen met de voelers van het regeltoestel in het meetpunt blok 1 (dompelhuls). De voelerbundel (3 voelers en een blindvoeler) komen volgens het schema (afb. 62) in het meetpunt blok 2 (dompelhuls).

- Leid de capillaire leidingen van het regeltoestel, de temperatuurvoeler en, bij de Logamatic-regeling, de ketelwater temperatuurvoeler door de opening van de voorste ketelafdekkap naar de voorzijde van de ketel.
- Rol de overige capillaire leidingen van de temperatuurvoeler af tot ze de meetpunten bereiken.



opgelet!

SCHADE AAN HET TOESTEL

Bij een LT-regeling (Logamatic 4211/4311/4312) worden de Logamaticvoeler (FK) en de temperatuurvoeler van de thermometer in het regeltoestel in de dompelhuls van de ketelaanvoer ingevoerd.*

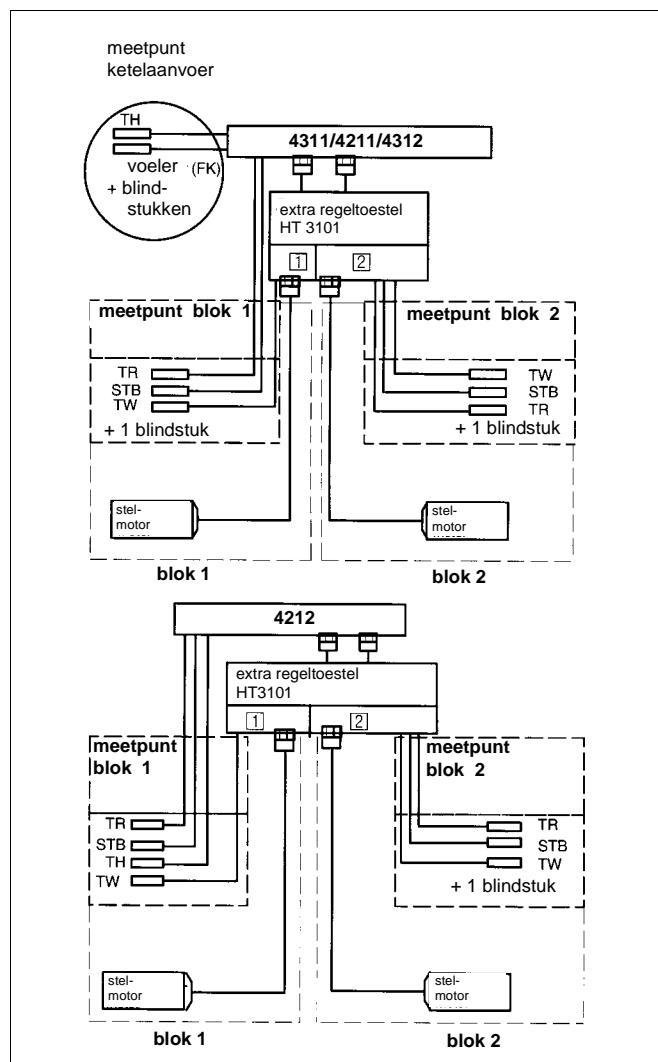
Bij een constante ketelwater temperatuurregeling (Logamatic 4212) moet de blindvoeler verwisseld worden door de voeler van de temperatuurwachter (TW), die van de HT3101 komt. Dat voelerpakket moet in de dompelhuls blok 1 geplaatst worden.*



opgelet!

SCHADE AAN DE KETEL

Werk a.u.b. zo **zorgvuldig** mogelijk. Een verwisseling bij het aansluiten van de blokken zou onherstelbare schade aan de ketel kunnen veroorzaken.

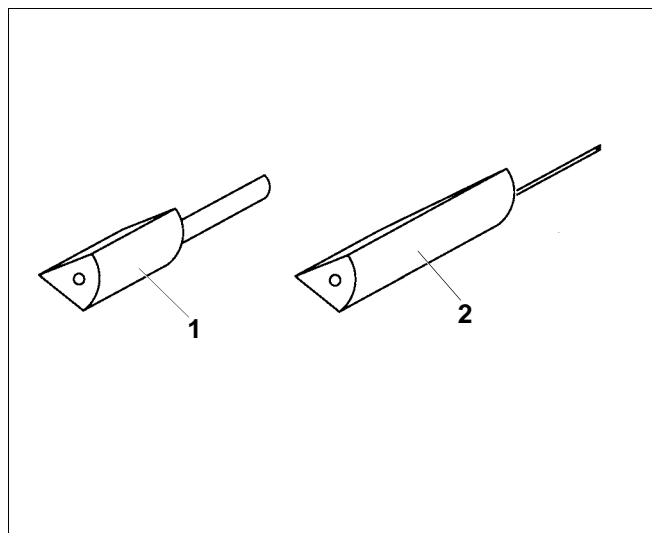


Afb. 62 Aansluitschema bijkomend regeltoestel

Legende voor Afb. 62

- TH = Thermometer (Temperatuurvoeler, afb. 63, pos. 1)
- TR = Temperatuurregelaar afb. 63, pos. 2)
- KV = Ketelaanvoer
- STB = Veiligheidstemperatuurbegeer
- TW = Temperatuurwachter

*) Voor gedetailleerde opmerkingen betreffende het invoeren van de voelers zie afb. 64.

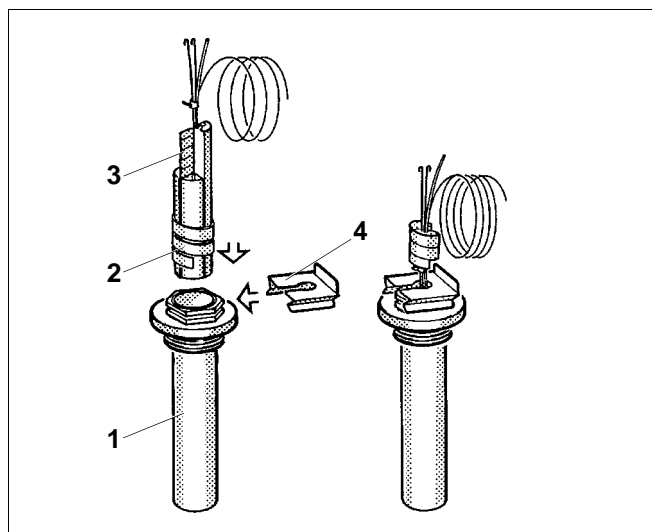


Afb. 63 Temperatuurvoeler

Pos. 1: Temperatuurvoeler (geïsoleerd)

Pos. 2: Temperatuurregelaar (blank)

- Steek de temperatuurvoeler tot aan de aanslag in de dompelhuls (afb. 64, **pos. 1**, meetpunt). De kunststofspiraal (afb. 64, **pos. 2**) schuift daarbij automatisch naar achter. De compensatieveer (afb. 64, **pos. 3**) moet mee in de dompelhuls (afb. 64, **pos. 1**) geschoven worden.
- Druk de voelerbeveiliging (afb. 64, **pos. 4**, leveringsomvang regeltoestel) zijdelings of langs boven op de kop van de dompelhuls.
- Maak de bouwzijdige aansluitingen volgens het schakelschema aan de stekkerverbindingen van het regeltoestel. De leidingen moeten in de kabelgoot gelegd worden.



Afb. 64 Dompelhuls en temperatuurvoeler

Pos. 1: Dompelhuls

Pos. 2: Kunststofspiraal

Pos. 3: Compensatieveer

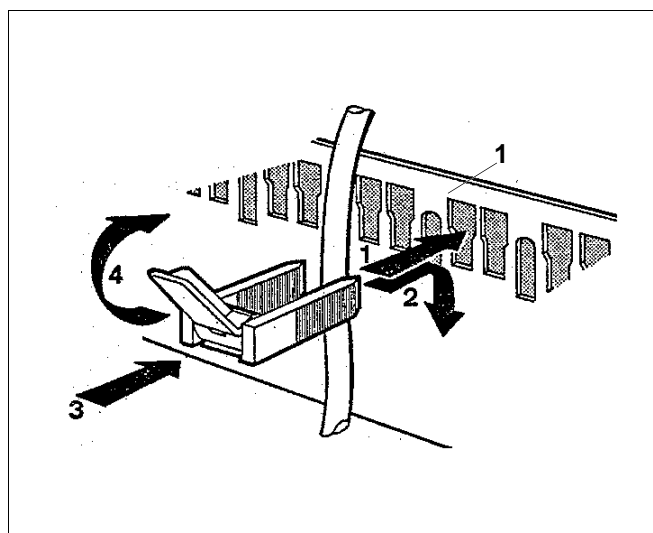
Pos. 4: Voelerbeveiliging



OPMERKING GEBRUIKER

Alle leidingen kunnen met behulp van de gepaste kabelklem (leveringsomvang regeltoestel) op de volgende manier in het klemmenframe bevestigd worden (afb. 65):

- Plaats de kabelklem met de ingelegde leiding langs boven in de sleuf van het klemmenframe (afb. 65, **pos. 1**); de hendel moet daarbij naar boven wijzen (afb. 65 stap 1).
- Schuif de kabelklem naar onder (afb. 65, stap 2).
- Druk de kabelklem met de ingelegde leiding tegen het klemmenframe (afb. 65, stap 3).
- Kip de hendel naar boven (afb. 65, stap 4).
- Leg de overtollige lengte van de kabels in de kabelgoot.
- Schroef, nadat de brandersturing is aangesloten (zie volgende pagina's), de klemmenafdekkap weer vast op het regeltoestel.



Afb. 65 Detail „A“ uit afb. 66



OPMERKING GEBRUIKER

Het is raadzaam de onderste afkanting (afb. 66, **pos. 1**) van de achterzijde van het regeltoestel weg te breken.

- Hang de beide onderste haakjes van de achterzijde in het klemmenframe. Druk de achterzijde bovenaan aan, tot de beide bovenste haakjes vastklikken (afb. 66).

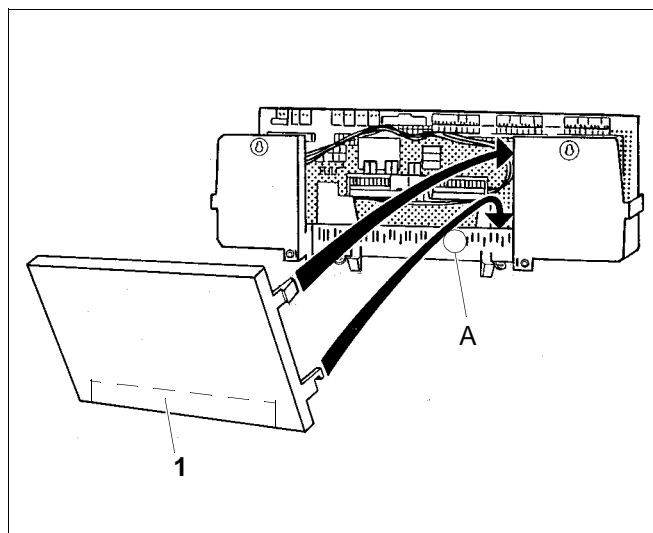


opgelet!

GEVAAR VOOR VERWONDINGEN

Er moet bijzondere aandacht besteed worden, dat de leidingen niet in contact komen met hete ketelonderdelen of delen van de trekonderbreker. Alle niet beschermde spitse delen van schroeven moeten voorzien worden van beschermingskapjes om blessures te voorkomen.

- Maak een vaste aansluiting conform EN 50 165. Neem daarbij de plaatselijke voorschriften in acht.
- De ketel moet met een zekering van **max. 20 A** beveiligd worden.
- **De stroomvoorziening voor de ketel moet bij de elektrische installatie door een multipolige contactor met minimum 3 mm contactopening uitgevoerd worden.**



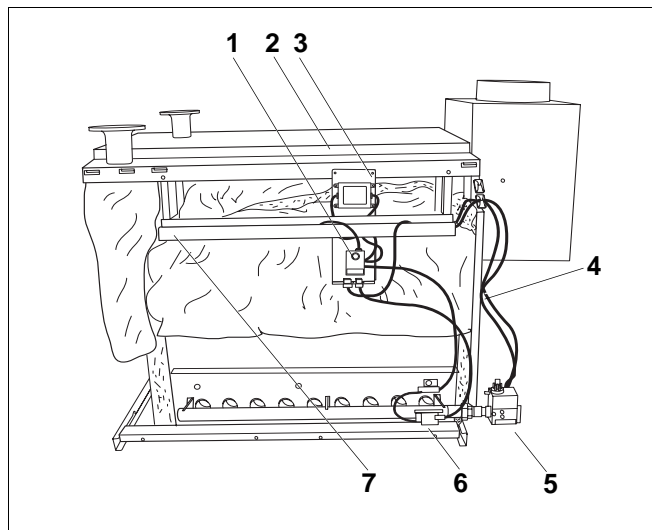
Afb. 66 Achterwand van het regeltoestel

6 Montage en aansluiting van de brandersturing

6.1 Analoge brandersturing G118 W

Leveringsomvang:

- Branderautomaat gemonteerd op de houderplaats (2 stuks) met kabel
- 2 aansluitkabels gasmagneetklep
- 2 leidingen voor ontstekingsgasklep
- 2 trekspanningbeveiligers
- Schroef de houderplaat van de brandersturing (afb.67, **pos. 3**) met twee schroeven met vlakke kop 3,9 x 9,5 op de zijdelingse ketelafdekkap (afb. 67, **pos. 2**).
- Maak de verbindingen tussen brandersturing (afb.67, **pos. 1**) en armatuur (afb. 67, **pos. 5**) resp. ontsteker (afb. 67, **pos. 6**) en beveiligingselektrode volgens het schakelschema.
- Maak de verbindingen tussen de brandersturing (afb.67, **pos. 1**), het regeltoestel en het bijkomende regeltoestel conform het bijgevoegde schakelschema.
- De leidingen van de brandersturing (afb. 67, **pos. 1**) naar het regeltoestel worden via het kabelgoot (afb.67, **pos. 7**) en de opening naar de voorste ketelafdekkap geleid.
- De leidingen tussen armatuur (afb. 67, **pos. 5**) en brandersturing voor trekspanningsbeveiliging (afb. 67, **pos. 1**) worden met de klem (afb. 67, **pos. 4**) aan de achterzijde vastgemaakt en via de kabelgoot (afb. 67, **pos. 7**) naar de brandersturing geleid.



Afb. 67 Brandersturing G118 W

Pos. 1: Brandersturing

Pos. 2: Zijdelingse ketelafdekkap

Pos. 3: Houderplaat brandersturing

Pos. 4: Klem voor de trekspanningsbeveiliging

Pos. 5: Armatuur

Pos. 6: Ontsteker

Pos. 7: Kabelgoot



OPMERKING GEBRUIKER

Wanneer alle elektrische aansluitingen gelegd zijn, kan u de klemmenafdekkap, de voorwand van de ketel en de voor- en zijwanden aanbrengen (zie hoofdstuk 4.12: "Ketelommanteling").

6.2 Digitale brandersturing G119 W

Leveringsomvang:

- Digitale brandersturing (2 stuks)
- Houderplaat (2 stuks)
- Gasdrukwachterg (2 stuks)
- Controle-eenheid voor lekgas (2 stuks)
- Rookgasvoeler met houders (2 stuks)
- Schroef de houderplaat van de brandersturing (afb.68, **pos. 3**) met 2 schroeven op de zijdelingse ketelafdekkappen (afb. 68, **pos. 1**).
- Maak de verbindingen tussen de brandersturing (afb. 68, **pos. 2**) en de armatuur (afb. 68, **pos. 5**) resp. de ontsteker (afb. 68, **pos. 6**) en de beveiligings-elektrode volgens het schakelschema.
- Maak de verbindingen tussen de brandersturing (afb. 68, **pos. 2**), het regeltoestel en het bijkomende regeltoestel conform het bijgevoegde schakelschema.
- De leidingen van de brandersturing (afb. 68, **pos. 2**) naar het regeltoestel worden via het kabelgoot (afb.68, **pos. 7**) en de opening naar de voorste ketelafdekkap geleid.



OPMERKING GEBRUIKER

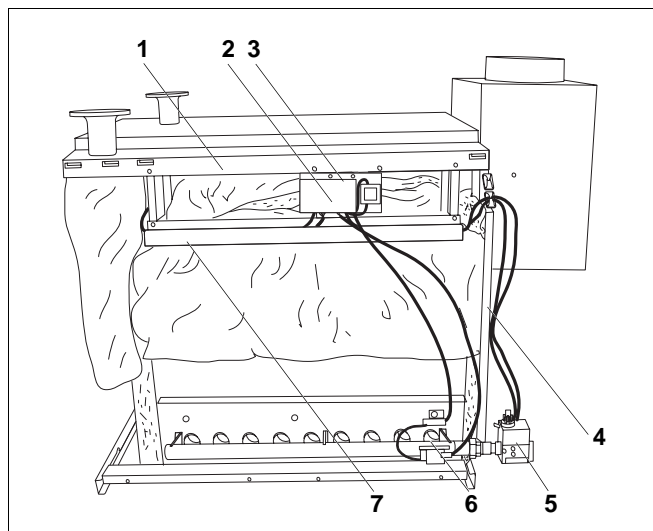
De leidingen tussen brandersturing en ontsteker resp. ionisatie-elektrode mogen niet in de kabelgoot gelegd worden.

- De leidingen tussen armatuur (afb. 68, **pos. 5**) en brandersturing (afb. 68, **pos. 2**) worden met de klem voor trekspanningsbeveiliging (afb. 68, **pos. 4**) op de achterzijde vastgemaakt en via de kabelgoot (afb. 68, **pos. 7**) naar de brandersturing geleid.



OPMERKING GEBRUIKER

Nadat alle elektrische aansluitingen gelegd zijn, kan u de klemmenafdekkap, de voorwand van de ketel en de voor- en zijwanden van de ommanteling aanbrennen (zie hoofdstuk 4.12: "Ketelommanteling").



Afb. 68 Brandersturing G119 W

Pos. 1: Zijdelingse ketelafdekkap

Pos. 2: Brandersturing

Pos. 3: Houderplaat brandersturing

Pos. 4: Klem voor trekspanningsbeveiliging

Pos. 5: Armatuur

Pos. 6: Ontsteker

Pos. 7: Kabelgoot

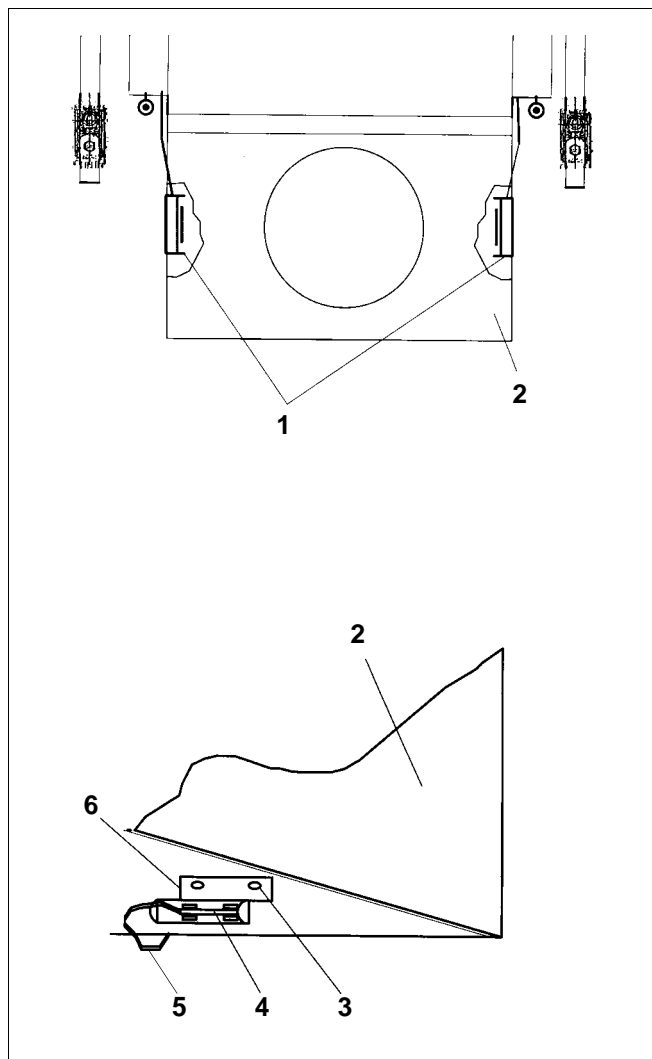
6.2.1 Montage rookgasbeveiliging

- Bevestig van buitenaf met de bijgevoegde schroeven (afb. 69, **pos. 3**) de twee houders „rookgasvoeler“ (afb. 69, **pos. 1**) links en rechts aan de binnenzijde van de trekonderbreker (afb. 69, **pos. 2**), aan de voorziene boringen.
- Voer de leiding rookgasvoeler (afb. 69, **pos. 5**) via de kabelgoot naar de houder.



OPMERKING GEBRUIKER

Bij het type „B11“ moet u op het typeplaatje „BS“ toevoegen in onuitwisbare inkt.



Afb. 69 Rookgasbeveiliging

Pos. 1: Houders rookgasvoeler

Pos. 2: Trekonderbreker

Pos. 3: Schroeven

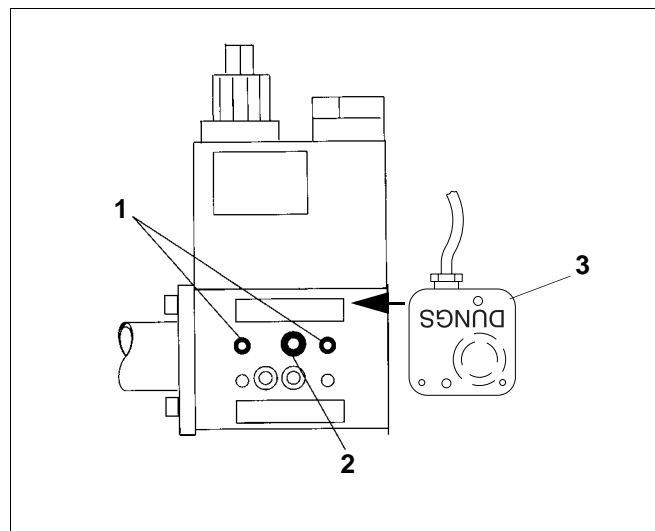
Pos. 4: Rookgasvoeler

Pos. 5: Leiding rookgasvoeler

Pos. 6: Houder

6.2.2 Montage gasdrukwachter

- Draai de binnenzeskantschroeven (afb. 70, **pos. 2**) op de buitenzijde van de armatuur los.
- Schroef de afdekkap van de gasdrukwachter eraf (afb. 71, **pos. 5**).
- Breng de gasdrukbeveiliging met bijgevoegde O-ring op de achterzijde van de gasdrukwachter aan in de voorziene uitsparing.
- Breng het onderstuk van de gasdrukwachter (afb. 71, **pos. 4**) met de bijgevoegde schroeven op de armatuur aan. De aansluitkabel (afb. 71, **pos. 6**) van de gasdrukwachter naar de brandersturing bevindt zich daarbij aan de **bovenzijde**.
- Plaats de afdekkap van de gasdrukwachter (afb.71, **pos. 5**) op het onderstuk van de gasdrukbeveiliging (afb. 71, **pos. 4**) en schroef ze vast.
- Voer de leiding van de gasdrukwachter naar de brandersturing en steek ze conform het schakelschema in.



Afb. 70 Armatuur buitenkant

Pos. 1: Bevestigingspunten gasdrukwachter

Pos. 2: Opening voor de gasdrukwachter (met binnenzeskantschroeven afgesloten)

Pos. 3: Gasdrukwachter

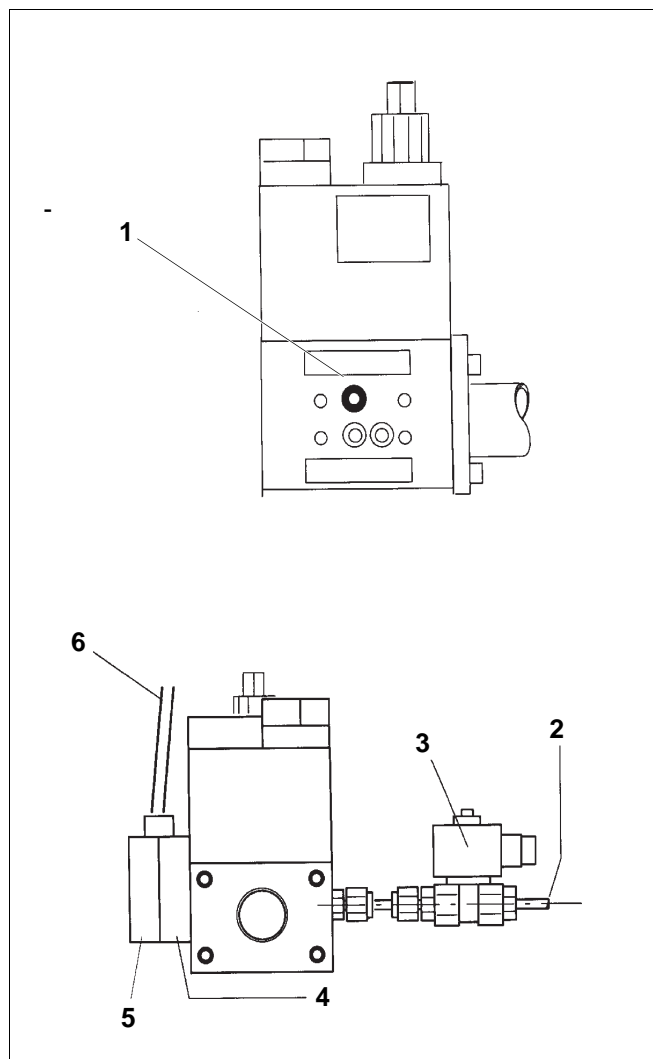
6.2.3 Montage ontstekingsgasklep

- Schroef de beschikbare ontstekingsgasleiding (afb. 71, **pos. 2**) van het armatuur (binnenzijde) en van de ontstekingsbrander los.
- Breng de ontstekingsgasklep (afb. 71, **pos. 3**) op het armatuur (binnenzijde) aan.
- Breng de bijgevoegde ontstekingsgasleiding (afb. 71, **pos. 2**) op de ontstekingsbrander en op de ontstekingsgasklep (afb. 71, **pos. 3**) aan.
- Voer de aansluitkabel van de ontstekingsgasklep naar de brandersturing en sluit aan volgens het schakelschema.



OPMERKING GEBRUIKER

Nadat alle elektrische aansluitingen gelegd zijn, kan u de klemmenafdekkap, de voorwand van de ketel en de voor- en zijwanden van de ommanteling aanbrengen.



Afb. 71 Armatuur buitenkant (links)/binnenkant (rechts)

Pos. 1: Aansluiting ontstekingsgasklep/gasdrukwachter

Pos. 2: Ontstekingsgasleiding

Pos. 3: Ontstekingsgasventiel

Pos. 4: Onderstuk gasdrukwachter

Pos. 5: Afdekkap gasdrukwachter

Pos. 6: Aansluitkabel (aansluiting brandersturing)

7 Montage van de overige delen van de ommanteling

- De beide smalle zijdelingse voorwanden (afb. 72, **pos. 5**) worden tussen de langs- (afb. 72, **pos. 1**) en dwarssoekel (afb. 72, **pos. 4**) gestoken en bovenaan aan de zijdelingse ketelafdekkap (afb. 72, **pos.2**) gehangen.
- De voorwand (afb. 72, **pos. 3**) wordt onderaan tussen de smalle zijdelingse voorwanden (afb. 72, **pos.5**) en de dwarssoekel (afb. 72, **pos. 4**) evenals bovenaan in de voorste ketelafdekkap (afb. 72, **pos. 6**) gestoken.
- Schroef de voorwand onderaan met een schroef met vlakke kop 3,9 x 9,5 aan de dwarssoekel (afb. 72, **pos. 4**).
- Hang de beide voorste zijwanden (afb. 73, **pos. 1**) aan de zijdelingse ketelafdekkappen (afb. 72, **pos. 2**) en schroef ze aan de langssokkels (afb. 72, **pos. 1**) met schroeven met vlakke kop 3,9 x 9,5 vast.

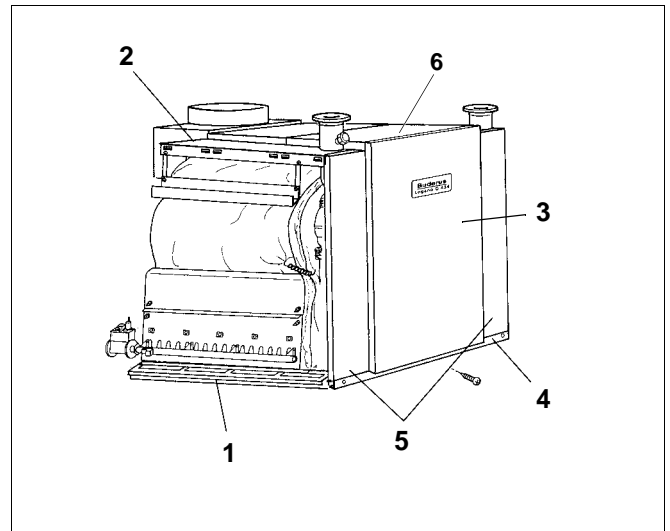


Abb. 72 Montage ommantelingsdelen

Pos. 1: Langssokkel

Pos. 2: Zijdelingse ketelafdekkap

Pos. 3: Voorwand

Pos. 4: Dwarssoekel

Pos. 5: Smalle zijdelingse voorwanden

Pos. 6: Voorste ketelafdekkap

- Hang de achterste zijwanden (afb. 73, **pos. 3**) en indien voorhanden, de middenste zijwanden (afb. 73, **pos. 2**) bovenaan aan de zijdelingse ketelafdekkappen (afb. 72, **pos. 2**) en schroef ze onderaan aan de langssokkels (afb. 72, **pos. 1**) aan met schroeven met een vlakke kop 3,9 x 9,5.
- Draai nu de schroeven in de langssokkel (afb. 72, **pos. 1**) en alle nog niet vast aangedraaide schroeven aan om de ommanteling af te werken (geen grote spleten enz.).

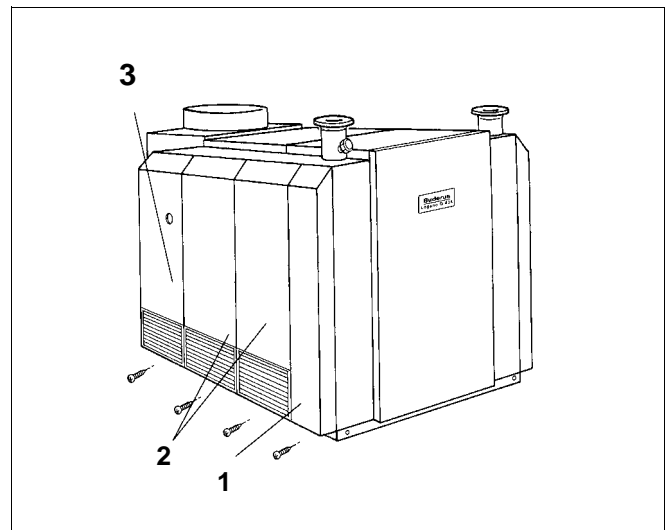


Abb. 73 Montage zijwanden

Pos. 1: Voorste zijwand

Pos. 2: Middenste zijwand

Pos. 3: Achterste zijwand



OPMERKING GEBRUIKER

Vanaf het keteltype 2 x 11 is er een bijkomende en vanaf het keteltype 2 x 16 zijn er twee bijkomende zijwanden per zijde.

8 Rookgasverbinding Logano GE434-tweeketelinstallatie

Leveringsomvang

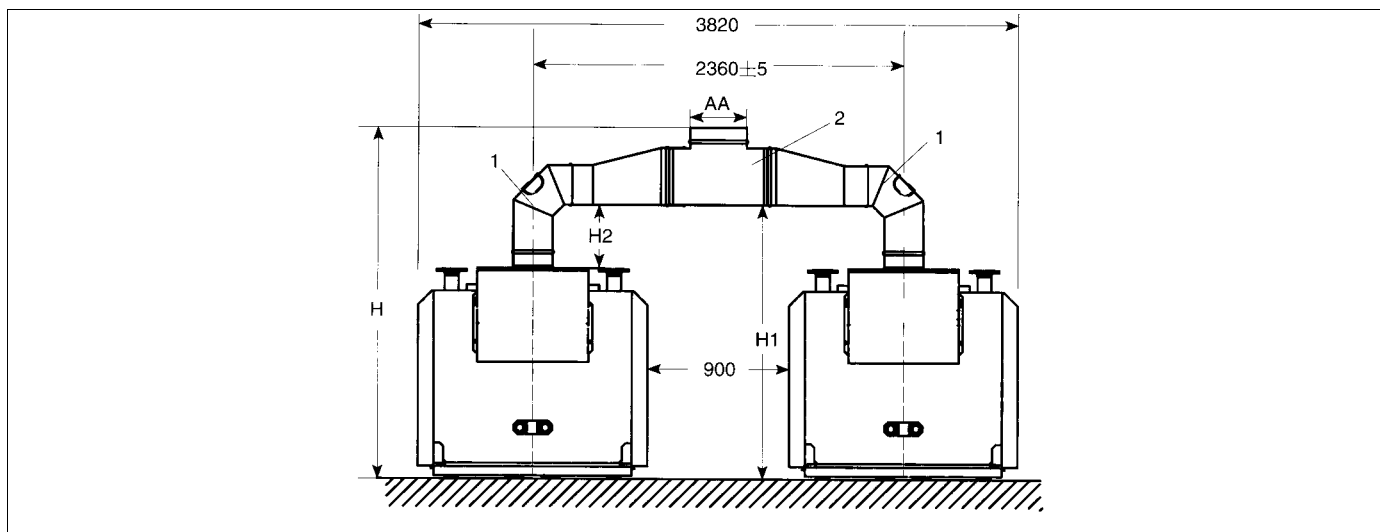
- leidingen (2 stuks)
- aftakingsonderdeel (1 stuk)

De beide afzonderlijke ketels Logano GE434 worden op een afstand van 900 mm opgesteld (afb. 74). Het is raadzaam, na de opstelling van het eerste ketelblok en voor het aanbrengen van de ketelommanteling, eerst het tweede ketelblok op een afstand van 1245 mm (afstand tussen de voeten van de eindleden, afb. 75) te plaatsen.

Het samenbouwen van de rookgasverbinding wordt tot stand gebracht door de verschillende afzonderlijke delen samen te steken (afb. 74).

Het **aftakingsonderdeel** (afb. 74, **pos. 2**) kan tot **90 °C** naar voor resp. naar achter gedraaid worden.

Vanaf het aftakingsonderdeel (afb. 74, **pos. 2**) moet de rookgasleiding ondersteund worden.



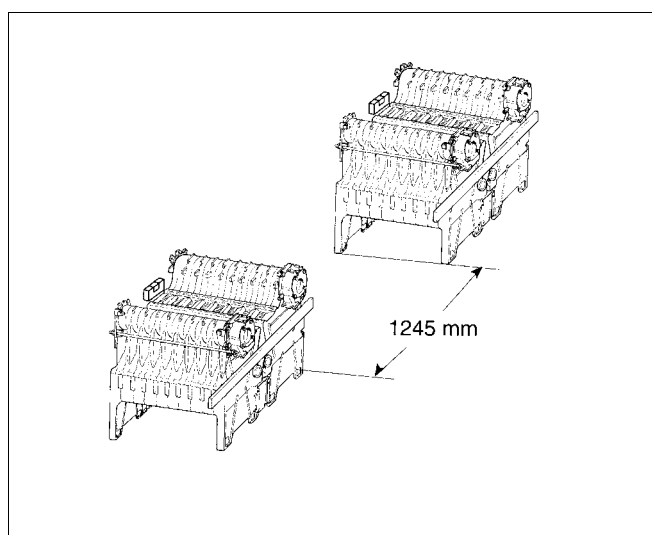
Afb. 74 Logano GE434-tweeketelinstallatie (maten in mm)

Pos. 1: Leiding

Pos. 2: Aftakingsonderdeel

Keteltype [kW]	H [mm]	H1 [mm]	H2 [mm]	AA [mm]
300	2236	1746	405	Ø360
350-450	2326	1796	405	Ø400
500-600	2277	1697	405	Ø450
650-750	2452	2072	530	Ø500

Tab. 5 Afmetingen



Afb. 75 Afstand van de voeten van de eindelementen

Installateur:

Buderus

H E I Z T E C H N I K

Buderus Verwarming - Chauffage
<http://www.buderus.be>
E-Mail: info@buderus.be